

Öáí òðàëüí àÿ èçáèðàòàëüí àÿ êí ì èññèÿ Ðí ññèéñéí é Ôääàðàöèè  
Ðí ññèéñéèé öáí òð í áó-áí èÿ èçáèðàòàëüí ùì òàóí í èí àèÿì  
ì ðè Öáí òðàëüí í é èçáèðàòàëüí í é êí ì èññèè  
Ðí ññèéñéí é Ôääàðàöèè

---

*Èçääàòàëüñêàÿ ñàðèÿ*  
«Çàðóááæí í à è ñðàáí èòàëüí í à èçáèðàòàëüí í à ì ðàáí »

# Современные избирательные системы

---

Âüí óñê àòí ðí é

---

Àðãáí òèí à  
Ãàðì àí èÿ  
Ø ààöèÿ



Èçääàòàëüñòáí Í Î ÐÌ À  
Ì í ñèàà, 2007

ÓÄÊ 342.82(82+430+485)  
ÁÁÊ 67.400.5(7Äðä:4Ääi :4Ø ää)  
Ñ56

Ëçäáí èá ì ñóùáñòáéáí í á ðàí èáð ðááèèçàðèè Ëíí í éáèñà ì áð ìí ì íáù-  
ðáí èð ì ðááíáí è èóüòóðú èçáèðàòáéáé (ó-áñòí èéíá ðàòáðáí áóí à) è íáó-  
-áí èð ì ðááí èçàòí ðíá áúáí ðíá è ðàòáðáí áóí í á á ðí ññéñéí è Óáááðáðèè í á  
2006—2008 áí áú, óðááðæááí í íáí ì ñóáí í áéáí èáí Óáí òðáéüí í é èçáè-  
ðàòáéüí í é èí ì èññèè ðí ññéñéí è Óáááðáðèè ì ò 28 óááðáéý 2006 á.  
<sup>1</sup> 172/1109-4, è á ñí ì ò ááò ñò á èè ñ Í ðí áðáí ì í é èññéááí ááí è è á í áéáñò è  
ñí ááððáí ñóáí ááí èý çáéí í í ááò áéüñòáá í áúáí ðáð è ðàòáðáí áóí áð á ðí ñ-  
ñéñéí è Óáááðáðèè è í éçáí èý í áó-íí-ì áòí áè-áñéí è ìí ì ù è ó-áñòí èéáí  
èçáèðàòáéüí í áí ì ðí óáññá í á 2004—2006 áí áú, í áí áðáí í í é Óáí òðáéüí í é  
èçáèðàòáéüí í é èí ì èññéé ðí ññéñéí è Óáááðáðèè 1 èðíý 2004 á.

Äáðí ðú:

Í ðéí á Áí áðí èèé Ááí ðáéááè- — ðàçááè í á Äðááí ðéí á;  
Ëáéáí Þ ðéé Ëááí í áè- — ðàçááè í Ááðí áí èè;  
ðáéèñéáý Ëí í á Áéáéñáí áðí áí á — ðàçááè í Ø ááðèè.

Í áó-í ùá ðáááèðí ðú — áí èðí ð þðéáè-áñéèð í áóè, ì ðí óáññí ð  
Þ . Á. Ááááí ááá, áí èðí ð þðéáè-áñéèð í áóè Á. Ë. Ëüñáí èí.

Ñí áðáí áí í ùá èçáèðáðáéüí ùá ñéñóáí ù. Áúí . 2: Áðááí ðéí á,  
Ñ56 Ááðí áí èý, Ø ááðèý / [Á. Á. Í ðéí á, Þ . Ë. Ëáéáí, Ë. Á. ðáéèò-  
ñéáý; í áó-. ðáá. Þ . Á. Ááááí ááá, Á. Ë. Ëüñáí èí] — Í . :  
ðÓÍ Ëð: Í í ðí á, 2007. — 320 ñ.

ISBN 978-5-468-00160-8 (á ì áð.)

Á ðááí óá èññéááóþóñý èçáèðáðáéüí ùá ñéñóáí ù Áðááí ðéí ù, Ááðí áí èè  
è Ø ááðèè — áí ñóááðñóá, ðàçéè-áþù èðñý ì í óí ðí áí áí ñóááðñóááí í í áí  
óñðí èñðá, ì í èèðè-áñéèí è ì ðááí áúí òðááèðéýí . Í áéáí èáá ì í áðí áí í á  
í áé ðáññí áððéááþóñý ðáí ááí èèè ðàçáèðéý èçáèðáðáéüí í áí çáéí í í ááðáéü-  
ñóáá, áí ì ðí ñú í ááñí á-áí èý èçáèðáðáéüí ùó ì ðáá áðáæááí , áúááèçááí èý  
éáí áéááðí á, óéí áí ñéðí ááí èý áúáí ðí á, ì í ðýáéá ì ðí ááááí èý áúáí ðí á.

Ñí ááðæáú èáñý á ðááí óá ì áðáðéáéú ì í áóó áúóó èñí ì èúçí ááí ù á óáéýð  
ñí ááððáí ñóáí ááí èý ðí ññéñéí áí çáéí í í ááðáéüñóáá í áúáí ðáð, á òáèçá  
ì ðáí í ááááí èý ì ñí í á èçáèðáðáéüí í áí í ðááá.

Ëí èáá áóááð ì í éáçí á ñóóááí òáí , áñí èðáí òáí , ì ðáí í ááááðáéýí áóçí á,  
ðááí òí èéáí èçáèðáðáéüí ùó èí ì èññéè è áñáí èí òáðáñóþù èí ñý ì ñí í ááí è  
èçáèðáðáéüí í áí í ðááá.

ÓÄÊ 342.82(82+430+485)  
ÁÁÊ 67.400.5(7Äðä:4Ääi :4Ø ää)

© ðí ññéñéèè èé óáí òð í áó-áí èý  
èçáèðáðáéüí ùí òáðí ì èí áéýí  
ì ðé Óáí òðáéüí í é èçáèðáðáéüí í é  
èí ì èññéè ðí ññéñéí è Óáááðáðèè, 2007  
© Í Í Í «Ëçááðáéüñóáí Í Í ðí Á», 2007

ISBN 978-5-468-00160-8

Ñí àáðæàí èà

Èçáèðààèüí àÿ ñèñòàì à Àðááí òèí ù

Àááááí èà .....7

Ãèààà I. Í ðááí ù, í òáá+àþùèà çà í ðááí èçàøèþ  
 è í ðí ááááí èà áùáí ðí á .....32

§ 1. Ñóáüè í í èçáèðààèüí ùì ááèàì .....32

§ 2. Èçáèðààèüí ùá èí í èññèè .....34

§ 3. Ñóáù í í èçáèðààèüí ùì ááèàì .....35

Ãèààà II. Èçáèðààèüí ùá í èðóàà .....38

Ãèààà III. Èçáèðààèüí ùé èí ðí òñ .....40

§ 1. Í ðááí ñòááèáí èà è èèøáí èà èçáèðààèüí ùò í ðáá .....40

§ 2. Í ðèí òèí í áÿçààèüí í áí áí èí ñí ááí èÿ .....43

Ãèààà IV. Í í èèòè+áñèèà í àðòèè è èáí áèáàòù .....46

§ 1. Í ðááí áí à ðááòèèðí ááí èà ó+áñòèÿ í í èèòè+áñèèò  
 í àðòèé á èçáèðààèüí ùò èàì í áí èÿò è í í ðÿáí è  
 áùááèæáí èÿ èáí áèáàòí á .....46

§ 2. Áí ñóááðñòááí í ùé èí í òðí èü í àðòèéí í é  
 ááÿòáèüí í ñòè .....50

Ãèààà V. Ôèí áí ñèðí ááí èà áùáí ðí á .....53

§ 1. Í í æáðòáí ááí èÿ í à í àðòèéí óþ ááÿòáèüí í ñòù .....53

§ 2. Áí ñóááðñòááí í í à Ôèí áí ñèðí ááí èà  
 í í èèòè+áñèèò í àðòèé .....55

Ãèààà VI. Áí èí ñí ááí èà è í í áááááí èà èòí áí á áùáí ðí á .....70

§ 1. Í áù èé òáðàèòáð èçáèðààèüí í é èàì í áí èè .....70

§ 2. Í áðù í áðáí è+èòáèüí í áí òáðàèòáðà .....71

§ 3. Í áðáí è+áí èÿ á ááí ù áí èí ñí ááí èÿ .....72

§ 4. Í óí èòù áèÿ áí èí ñí ááí èÿ .....75

§ 5. Áí èí ñí ááí èà .....75

§ 6. Í í áñ+àò áí èí ñí á .....78

Ãèààà VII. Í ðááí í àðòèéí èÿ í à áùáí ðáò è òí ðí ù ñáí èèèè .....87

Ī ðeēĩ æáí èy .....	93
Ī ðeēĩ æáí èà 1. Ðaçóëüðàòû ĩ ðĩ ĩ áæóòĩ +í ũò áûáĩ ðĩ á á Ī àòeĩ ĩ æëĩ ũé eĩ ĩ áðãññ 23 ĩ èòyáðy 2005 á. ....	93
Ī ðeēĩ æáí èà 2. Ðaçóëüðàòû ĩ ðaçèääĩ ðñèèò áûáĩ ðĩ á 24 ĩ èòyáðy 1999 á. ....	95
Ī ðeēĩ æáí èà 3. Ðaçóëüðàòû áûáĩ ðĩ á á Êĩ ĩ áðãññ 14 ĩ èòyáðy 2001 á. ....	96
Ī ðeēĩ æáí èà 4. Ðaçóëüðàòû ĩ ðaçèääĩ ðñèèò áûáĩ ðĩ á 2003 á. ....	96
Ī ðeēĩ æáí èà 5. Ðaçóëüðàòû áûáĩ ðĩ á á Ī àòeĩ ĩ æëĩ ũé eĩ ĩ áðãññ 24 ĩ èòyáðy 1998 á. ....	98
Ī ðeēĩ æáí èà 6. Ī ñĩ ĩ áĩ ũà ĩ ĩ èèèè-áñèèà ĩ áððèè Áðãáĩ òèĩ ũ .....	103

Èçáèðàòáëüĩ ày ñeñòàĩ à Áaðĩ áĩ èè

Áãããáĩ èà .....	107
Áëààà I. Èñòĩ ðey ñòáĩ ĩ áëáĩ èy èçáèðàòáëüĩ ĩ è ñeñòàĩ ũ Áaðĩ áĩ èè .....	113
Áëààà II. Èçáèðàòáëüĩ ũà ĩ ðãáĩ ũ .....	120
Áëààà III. Ī ðãáĩ èçàòey áûáĩ ðĩ á .....	127
§ 1. Èçáèðàòáëüĩ ũà ĩ èðóãã .....	127
§ 2. Ī ĩ ðyáĩ è ĩ àçĩ à-áĩ èy è ĩ ðĩ áããáĩ èy áûáĩ ðĩ á .....	130
Áëààà IV. Èçáèðàòáëüĩ ũé eĩ ðĩ òñ .....	131
§ 1. Àèòeáĩ ĩ à èçáèðàòáëüĩ ĩ à ĩ ðãáĩ .....	131
§ 2. Ī ĩ ðyáĩ è ñĩ ñòàáeáĩ èy ñĩ eñeĩ á è ðããeñòðàòèè èçáèðàòáëé .....	133
Áëààà V. Ī ðãáĩ áĩ é ñòàòòñ èáĩ àèãàòĩ á .....	133
§ 1. Ī àññeáĩ ĩ à èçáèðàòáëüĩ ĩ à ĩ ðãáĩ .....	137
§ 2. Ī ĩ ðyáĩ è áûáãèæeáĩ èy çáĩ æëĩ ũó ñĩ eñeĩ á ĩ áððeé è eáĩ àèãàòĩ á á èçáèðàòáëüĩ ũó ĩ èðóããò .....	138
Áëààà VI. Ī ðããáûáĩ ðĩ ày àãèòàòey .....	147
Áëààà VII. Ôeĩ áĩ ñeðĩ ááĩ èà ááyòáëüĩ ĩ ñòè ĩ ĩ èèèè-áñèèò ĩ áððeé è eáĩ àèãàòĩ á .....	150
Áëààà VIII. Áĩ eĩ ñĩ ááĩ èà è ĩ ĩ áããááĩ èà èòĩ áĩ á áûáĩ ðĩ á .....	155
§ 1. Ī ĩ ðyáĩ è èçáĩ òĩ áëáĩ èy èçáèðàòáëüĩ ũó áḥèèáòáĩ áé .....	155
§ 2. Ī ĩ ááĩ òĩ áèà è ĩ ðĩ áããáĩ èḥ áĩ eĩ ñĩ ááĩ èy .....	155

§ 3. Í î ðÿái é î ðí áááái èÿ áí èí ñí áái èÿ	156
§ 4. Äëüòàðí àðèái ùá ñí î ñí áÛ î ðí áááái èÿ áí èí ñí áái èÿ	159
§ 5. Í î ðáááéái èà ðáçóëüòàðí á áÛái ðí á	161
Äëää IX. Èçáèðàòáëüí ùá ñí î ðÛ è î ðááí í àðòøái èÿ	177
§ 1. Í î ðÿái é ðáçðáøái èÿ èçáèðàòáëüí ùò ñí î ðí á è î áæàèí áái èà ðáçóëüòàðí á áÛái ðí á	177
§ 2. Èçáèðàòáëüí ùá î ðááí í àðòøái èÿ	185
Í ðèèí æái èÿ	188
Í ðèèí æái èà 1. ðáçóëüòàðÛ áÛái ðí á á Áóí ááñòää 1949—2005 ää.	188
Í ðèèí æái èà 2. ðáçóëüòàðÛ áÛái ðí á á Áóí ááñòää 2005 á.	189
Í ðèèí æái èà 3. ðáñí ðáááéái èà î áñò í à áÛái ðáð á Áóí ááñòää 2005 á.	189
Èçáèðàòáëüí äÿ ñèñòài à Ø ááöèè	
Äáááái èà	190
Äëää I. Èñòí ðèÿ Õí ðí èðí áái èÿ èçáèðàòáëüí í é ñèñòài ù Ø ááöèè	204
Äëää II. Í ðáái ù î î ðáái èçáèè è è ðí áááái èð áÛái ðí á á Ø ááöèè	210
Äëää III. Í ðáái èçáèè áÛái ðí á á Ø ááöèè	213
§ 1. Èçáèðàòáëüí ùá î èðóää	213
§ 2. Í áçí à-ái èà áÛái ðí á	217
Äëää IV. Èçáèðàòáëüí ùé èí ðí òñ	218
Äëää V. Í ðáái áí é ñòàðóñ èái àèääòí á	222
§ 1. Öái çÛ î áññèái í áí èçáèðàòáëüí í áí î ðááà	222
§ 2. Í î ðÿái é áÛááèæái èÿ è ðááèñòðáöèè èái àèääòí á	223
Äëää VI. Öéí áí ñèðí áái èà áÛái ðí á	226
Äëää VII. Áí èí ñí áái èà è î í ááááái èà èòí áí á áÛái ðí á	240
§ 1. Í î ðÿái é î ðí áááái èÿ áí èí ñí áái èÿ	240
§ 2. Í ñí áÛá Õí ðí ù áí èí ñí áái èÿ	247
§ 3. Í î áñ-àð áí èí ñí á è î áí àðí áí áái èà ðáçóëüòàðí á	255
§ 4. Í áòí á ðáñí ðáááéái èÿ áái óàðòñèèò î áñò	257
§ 5. ðáñí ðáááéái èà î áñò î áæáó èái àèääòài è	262

§ 6. Ì î ðÿáí é çàì àúáí èÿ ààèáí òí ùò ì àñò. Í àçí à-áí èà çàì àñòèðàèéé ááí óðàòí à .....	266
§ 7. Ì î äòááðæááí èà ì î éí î ì î ÷-èé èèò, çáí èì àþùèò áúáí ðí ùá áí èæí î ñòè .....	267
Äèää VIII. Ì ñí ááí î ñòè ì ðí ááááí èÿ ðàðáðáí áòí î á à Ø ááòèè	268
Äèää IX. Èçáèðàðáèüí ùá ñí î ðú è î ðááðñòááí î ñòü çà í àðóøáí èÿ èçáèðàðáèüí î áí çáèí î ì äàðáèüñòáà .....	280
§ 1. Ì î ðÿáí é ðáññí î ððáí èÿ èçáèðàðáèüí ùò ñí î ðí à .....	280
§ 2. Ì ðááðñòááí î ñòü çà èçáèðàðáèüí ùá ì ðááí î àðóøáí èÿ .....	283
Ì ðèèí æáí èÿ .....	286
Ì ðèèí æáí èà 1. Ñí ñòáá ðèèñáááá ì î ì àðòèéí î ì ó è ì î éí áí î ó ì ðèçí àèàì á ì àðèí à ñ 1929 ì î 2006 á. ....	286
Ì ðèèí æáí èà 2. ðáññí ðáááèáí èà ì áí áàòí à ì áæáó ì î èèðè-áñèè è ì àðòèÿì è á Ì áðáí é è Áòí ðí é è àèàðáð ááòí àèàòí î áí ðèèñáááá á ì àðèí à ñ 1912 ì î 1969 á. ....	288
Ì ðèèí æáí èà 3. ðàçóèüðàðù áí èí ñí ááí èÿ èçáèðàðáèéé ðàçé-é-í ùò áí çðáñòí ùò áðóí ì çà ì àðèí à 1976—2002 áá. ....	290
Ì ðèèí æáí èà 4. Ó-áñòèá èçáèðàðáèéé á ì àðèí à áí òñèòò áúáí ðáð 2002 á. è 2006 á. ....	297
Ì ðèèí æáí èà 5. Ñðááí èðáèüí ùá ðàçóèüðàðù áúáí ðí á á ðèèñááá 2002 á. è 2006 á. ....	298
Ì ðèèí æáí èà 6. Èòí àè áúáí ðí á á ðèèñááá 2006 á. ì î èçáèðàðáèüí ùì ì èðóááì .....	299
Áèáèèí áðáòèÿ .....	301
Ì ðí áðáí ì á èóðñá è èí î ððí èüí ùá áí î ðí ñú .....	308

## Ëçáèðàòàèüí àÿ ñèñòàì à Æðááí òèí Û

### Æááááí èà

Æðááí òèí ñèàÿ Ðañí óáèèèà — èðóí í í à è ðàçàèòí à áí ñóáàðñòáí à Ëàòèí ñèí é Æí àðèèà, çàí èì àðòáá òàððèòí ðèð á 2 í èí 780 òÛñ. èà. èì è ñ í àñàèáí èàì ñàÛø á 38 í èí +áèí ááè. Í èí èí 5% àñááí í àñàèáí èÿ ñí ñòáàèÿðò èí í ñòðáí òÛ, à í ñí í áí í ñ èç èà-òèí í àì àðèèáí ñèèò ñòðáí . ÁáèÛò (í í òí í èí à ÿì èàðáí òí à èç Æá-ðí í Û) í àñ+èòÛáàðò áí èàá 85% àñááí í àñàèáí èÿ, í ñòàèüí Ûà — èí áàèòÛ (èí ðáí í í à í àñàèáí èà) è ñ àðèñÛ, +èñèáí í í ñòü í í ñèáá-í èò ñí ñòáàèÿðò í èí èí 1 í èí +áèí ááè. 90% í àñàèáí èÿ èñí í áááòáò èàòí èè+áñèóð ðáèèèèè, í ðí òáñòáí òÛ è èóááè ñí ñòáàèÿðò í èí èí 2% àñááí í àñàèáí èÿ. Ñðááí ÿÿ í ðí áí èæèòàèüí í ñòü æèçí è í àñà-èáí èÿ — 75 èàò, áðáí í òí í ñòü áçðí ñèí áí í àñàèáí èÿ ñí ñòáàèÿðò 97%, í áÿçàòàèüí í à í à+áèüí í à í áðàçí ááí èà ááñí èàòí í à.

Æðááí òèí à í ðí øèà àèèòàèüí Ûé èñòí ðè+áñèèè í òòü ðàçàèòèÿ. Æ í à+áèà XVI á. òàððèòí ðèÿ, çàí èì áàí àÿ í Ûí áøí áé Æðááí òè-í í é, áÛèà çàòáá+áí à èñí áí ñèèí è çàáí áááòàèÿì è, èí òí ðÛà ááèè í ðèí áðáòáí í Ûí çàí èÿì í àçááí èà Ëà-Í èàòà (í í í àçááí èð ðáèè ðèí -áá-èà-Í èàòà — «ñáðááðÿí àÿ ðáèà»). Òàððèòí ðèÿ Ëà-Í èàòÛ áÛèà áèèð+áí à á ñí ñòáà àèòà-èí ðí èááñòáà Í áðó, èí òí ðí à áÛèí ñòí ðí èðí ááí í èñí áí òàì è í à çááí áááí í í é èì è òàððèòí ðèè ð æí í é Æí àðèèè.

Èñí áí ñèí à çááí áááí èà í ðáðááèí ñàì í ñòí ÿòàèüí í à ðàçàèòèà èí ðáí í í áí í àñàèáí èÿ — èí ááèñèèèò í èàì áí . Áí èÛøèí ñòáí èí -ááèòáá áÛèí í ðááðáÛáí í á ðááí á è çááèñèí Ûò í í ááí Ûèèí á. Í í çáí áá áÛèí ñí çááí í í òáàèüí í à í ò àèòà-èí ðí èááñòáà Í áðó àè-òà-èí ðí èááñòáí Ëà-Í èàòÛ. Èñí áí ñèèè èí èí í èàèüí Ûé áí àò áÛ-çááè Í áèñèóð ðááí èðòèð 1810 á., èí òí ðáÿ ÿáèèáñü ñí ñòááí í é +áñòüð Æí èí Û çà í àçááèñèí í ñòü èñí áí ñèèò èí èí í èè á Æí àðèèà. Áí ðÛáá çà í àçááèñèí í ñòü, í áúáèòèáí í í òáá+áÿ í í òðááí í ñòÿì èà-í èòàèèñòè+áñèí áí ðàçàèòèÿ ð æí í é Æí àðèèè, ÿáèèáñü áááí Ûí ÿòáí í ñ à òí ðí èðí ááí èè ñàì í ñòí ÿòàèüí í é áðááí òèí ñèí é í àòèè.

Æ 1816 á. Í àòèí í àèüí Ûé èí í áðáññ á Òóèòí áí à í ðí áí çáèáñèè í áí èì èç í áðáÛò á ð æí í é Æí àðèèà í àçááèñèí í ñòü Í áúááèí áí -í Ûò í ðí áèí òèè Ëà-Í èàòÛ, à á 1819 á. áÛèà í ðèí ÿòà í áðááÿ èí í ñòèòòèÿ í àçááèñèí í áí í àòèí í àèüí í áí áí ñóáàðñòáà.

Ì ðí òáññ ñòáí í áèáí èÿ ñàì í ñòí ÿòàèüí í áí í àòèí í àèüí í áí áí ñó-  
 ààðñòáá í ðí èñòí àèè á í æáñòí +áí í í é áí ðüáá ááóó èðóí í áéø èò  
 èáí èòàèèñòè+áñèèò áðóí í èðí áí è: áÛñòóí ááø èá çà ñàì óþ ø èðí-  
 éóþ áàòí í í èþ í ðí àèí òèé ÒáááðàèèñòÛ (èò ÿáðí ñí ñòáàèÿèè  
 èðóí í Ûá í í ì àù èèè-Òáí áàèÛ è òáðèí áí Ûá çàì èááèááàèüòÛ) è  
 óí èòáðèñòÛ, í áúáèòèáí í áùðàæááø èá èí òáðáñÛ í àðí æáááø áéñÿ  
 áóðæòáçèè. Í æáñòí +áí í àÿ áí ðüáá Òáááðàèèñòí á è óí èòáðèñòí á  
 çáááðø èèáñü í ðèí ÿòèáí á 1826 á. í í áí é èí í ñòèòóòèè, á ñí í ò-  
 ááòñòáèè ñ èí òí ðí é ñòðáí à áùèá í áúÿáèáí à èí í Òáááðàèèáè è  
 í í èó+èèá í àçááí èá Òáááðàèèáí àÿ ðáñí óáèèèá Ìðááí òèí Û.

Áááí áéøèí ÿòáí ì ì èí í ñòèòóòèí í í áí ðàçàèòèÿ ñòðáí ù ÿàè-  
 èí ñü í ðèí ÿòèá í í áí é Èí í ñòèòóòèè 1853 á., èí òí ðáÿ í Òèòèáèüí í  
 çàèðáí èèá Òáááðàèèáí óþ Òí ðí ó áí ñóááðñòááí í í áí òñòðí èñòáá ñ  
 í Òèòèáèüí Ûí í àçááí èáì Ìðááí òèí ñèàÿ í àòèÿ. Ýòà Èí í ñòèòó-  
 òèÿ ñáðüáçí í í áðáí è+èèá ñàì í ñòí ÿòàèüí í ñòü áðááí òèí ñèèòó í ðí-  
 áèí òèé, +òí á ñáí þ í +áðááü ñí í ñí áñòáí ááèí òñèí ðáí èþ í àòèí-  
 í àèüí í áí í áúááèí áí èÿ ñòðáí Û, òí òÿ ÿòí ò í ðí òáññ çàòÿí óéñÿ áí  
 1862 á., èí ááá í í ñèá í ðèí áñáí èÿ í ðèñÿáè í à ááðí í ñòü Èí í ñòèòó-  
 òèè ðòèí áí áñòáá í ðí áèí òèè Áóÿí í ñ-Áéðáñ, ñòðáí à í èí í +àòàèü-  
 í í ñòáèá ááèí Ûí áí ñóááðñòáí ì.

Èí í ñòèòóòèÿ 1853 á. í í ñèèá áèÿ ñáí ááí áðáí áí è èèááðàèüí í-  
 ááí í èðáðè+áñèèè òáðàèòáð. Í í à èèèáèèèðí ááèá ñòü áñòáí ááá-  
 øèá áí ÿòí áí èè+í Ûá í ðèáèèááèè è ááí ðÿí ñèèá òèòóèÛ, í ðá-  
 èí òü áñòáá í í ðí æááí èþ è í áúÿáèèá áñáð æèòáèéè ñòðáí Û ðáá-  
 í í ðááí Ûí è í áðáá çàèí í í ì. ×áñòí àÿ ñí áñòááí í í ñòü í áúÿáèÿ-  
 èáñü í áí ðèèí ñí í ááí í í é. Í ðí áí çàèáø àèèñü òàèæá í áù+í Ûá áèÿ  
 òí áí áðáí áí è áðáæááí ñèèá í ðááá è ñáí áí áù: í ðááí ðááí òàòü è  
 çáí èí áòüñÿ èþáÛí çàèí í í Ûí ðáí áñèí ì, í èáááòü í à ñóááð è òí ð-  
 áí ááòü, í áðáù áòüñÿ ñ í àòèòèÿí è è áèáñòÿí, í í èüçí ááòüñÿ è ðáñ-  
 í í ðÿæáòüñÿ ñáí áé ñí áñòááí í í ñòüþ, ñáí áí áí í í òí ðááèÿòü èþáí é  
 ðáèèáèí çí Ûé èóèüò, èçèáááòü á í á+àòè ñáí è í Ûñèè ááç í ðáááá-  
 ðèòáèüí í é òáí çóðÛ. Èí í ñòèòóòèÿ í ñòááèÿèá á ðòèáð í í ì àù èèí á  
 èðóí í Ûá çàì àèüí Ûá áèáááí èÿ è í á ñí ááðæáèá ááæá í áááí éá  
 çáì àèüí í é ðáòí ðí Û, à ñòáòüÿ, çáí ðáù àþù àÿ ðááñòáí, áùèá  
 áèèþ+áí á á Èí í ñòèòóòèþ òí èüèí á 1860 á. í í ñèá í à+áèá áí í ðó-  
 æáí í í é áí ðüáá ðááí á çà ñáí á í ñáí áí æááí èá. Òáðàèòáðí í, +òí  
 í ðè í ñáí áí æááí èè ðááí á á ñí í òááòñòáèè ñí ñí àòèáèüí Ûí çàèí-  
 í ì èð òí çÿááá í í èó+áèè çí à+èòáèüí í á ááí áæí í á áí çí àù áí èá.

Á ñí í òááòñòáèè ñ í í ðí àì è Èí í ñòèòóòèè 1853 á. í ðí áèí òèè  
 ñí òðáí ÿèè çà ñí áí é áñá í ðááá, í á í áðáááí í Ûá Òáááðàèèüí ì ì ó  
 í ðááèòáèèñòáó. Í í è í áááèÿèèñü í ðááí ì í ðèí èí áòü á ñí í òááòñò-  
 áèè ñ ÿòèí è í í ðí àì è ñáí è í ðí áèí òèáèüí Ûá èí í ñòèòóòèè, ñí ç-



ààààò ñ ñ àñòáá í Úá ó-ðàæáá èý í ðí àéí òèàèüí í àí óí ðààéáí èý, à òàèæá í ðááí èçí àúáàòü í òí ðààéáí èà í ðááí ñóàèý, í óí èòèí àèü-í óþ ñèñòáí ó óí ðààéáí èý è ñèñòáí ó í à-àèüí í àí í áðàçí àáí èý. Í ðí àéí òèàèüí Úá èí í ñòèòóòèè, èí òí ðÚá àí èæí Ù ñí í òáàòñòáí-ààòü í ñí í áí Ùí í ðèí òèí àí Òáààðàèüí í é èí í ñòèòóòèè, í í-òè áóèáàèüí í í í àòí ðýèè í í í àèà áà ñòàòüè.

Àí àñòá ñ òáí ýòè èí í ñòèòóòèè ñí àáðæàèè áí èüøí é í áúáí í ðáà è ñáí áí à áðàæááí, à -àñóí í ñòè á í èò áúèè àèèþ-áí Ù ðàç-áàèü í ñí òèàèüí Ùò í ðáààò è í á èçáèðàòàèüí í í í ðáàá, í ðè-áí í í ðí Ù èçáèðàòàèüí í àí í ðáàá í àòèè ñáí á áí èáá èí í èðáòí í á è í áòèðí í á çàèðáí èáí èá, -áí ýòí áúèí áàèèáðèðí ááí í á í áúáàòá-áàðàèüí í é Èí í ñòèòóòèè 1853 á. Òáèòè-àñèè ýòí áúè í áðáúé í í Ùò ðááóèèðí ááí èý èçáèðàòàèüí Ùò í ðí òááòð í à í ðí àéí òèàèü-í í í òðí áí á. Ñ ýòí áí í áðèí áà èçáèðàòàèüí í á í ðááí í òáàèüí Ùò í ðí àéí òèè ñòàèí áí èáá ðàçí í í áðàçí Ùí è ñí áòèòè-àñèèí .

Í í í áðá ñòáí í àéáí èý í í èòè-àñèí é ñèñòáí Ù Áðááí òèí Ù è áí çí èéí í ááí èý í áðòèè ðáàèèàèüí í -ðáòí ðí àòí ðñèí áí òèí à í ðí-èñòí àèò í í ðáàáéáí í áý ááí í èðáòèçàòèý èçáèðàòàèüí í àí í ðáàá. Á 1912 á. áúèí ðáñòèðáí í èçáèðàòàèüí í á í ðááí è áááááí í ðèí-òèí òáéí í àí áí èí ñí ááí èý. Á ñí í òáàòñòáèè ñ ýòí é èçáèðàòàèüí í é ðáòí ðí í é í ðááí áí èí ñá áúèí í ðááí ñóáàéáí í àñáí áðàæááí àí í óáñèí áí í í èà, áí ñòèáòèí 18 èáò, çà èñèèþ-áí èáí èèò áóóí á-í í áí çááí èý è áí áí í í ñèóæáù èò ðááóèýðí í é áðí èè. Í í ñèá í áúá-àèí áí èý ñòðáí Ù í à-àèí ñü áá çí à-èòàèüí í á ýèí í í è-àñèí á ðàç-àèòèà.

Áðááí òèí à ñòàèà í ðáàðáù àòüñý á í áí í èç í àéáí èáá ðàçáèòüò á ýèí í í è-àñèí í í òí í óáí èè áí ñóáàðñòá Èáòèí ñèí é Áí áðèèè. Í à-àèí ñü òí ðí èðí ááí èá è ðàçáèòèà í í í áí í áðòèéí í é ñèñòáí Ù. Áðááí òèí à í áí à èç í áðáùò ñðáàè èàòèí í àí áðèèáí ñèèò ñòðáí á çàèí í í ààòàèüí í í í í ðýáèá í ðí áí çàèáñèèà í ñí í áí Úá áðàæááí ñèèà í ðáàà è ñáí áí áú, áááèà áí ñüí è-àñí áí é ðááí -èé ááí ù è 48--àñí-áóþ ðááí +óþ í áááèþ, í áðáí è-èèà í ðí èçáí è í í í àù èéí á á í òí í-óáí èè áàòðáèí á è áðáí ààòí ðí á.

Áúá á 1912 á. á Áðááí òèí á áúèà í ñóù àñòáéáí à ñáðúáçí áý ðá-òí ðí à èçáèðàòàèüí í àí í ðáàá è áúèí óñòáí í àéáí í àñáí áúáá, ðááí í á è í ðýí í á èçáèðàòàèüí í á í ðááí í ðè òáéí í í áí èí ñí ááí èè àèý àñáò áðàæááí, áí ñòèáòèí 18 èáò. Ó-àñòèà á áúáí ðáò áúèí çàèðáí èáí í èàè í áýçáí í í ñòü áðàæááí. Òáèèà ááí í èðáòè-àñèèà í ðèí òèí Ù èçáèðàòàèüí í àí í ðáàá áí í ñèáñòáèè áúèè àèèþ-áí Ù í ðáèòè-àñèè àí àñá áàèñòáóþ Ù èá èàòèí í àí áðèèáí ñèèà èí í ñòè-òóòèè, á òí í -èñèà è á í áí ó èç ñáí Ùò ááí í èðáòè-àñèèò èí í ñòè-òóòèè èí í òèí áí òà — èí í ñòèòóòèþ Í áèñèèáí ñèèò Ñí áàèí áí í Ùò

Ø ðàðí á 1917 á., çàèðáí èáøóþ çàáí áááí èÿ ì àèñèèáí ñèí é ðááí - èþòèè 1910—1917 áá.

Ñèááóþ ù èé áááí áéø èé ÿðáí èí ì ñòèðóòeí í í í áí ðàçàèðeÿ Æðááí ðeí Û ñí áí àè ñ ì ðááèáí èáí Óóáí à Ì áðí í á è ááí ì ðááè- ðàèüñòááí í í è ì áððeè. Á 1946 á. Ì áðí í á ù è èçáðáí ì ðàçèááí - òí ì Æðááí ðeí Û, à á 1949 á. Ì áòeí í àèüí ù è èí ì áðáññ ñòðáí Û óáá ì ðeí ÿè í í áóþ, ì áðí í èñòñeóþ Èí í ñòèðóòeþ. Ñí ððáí ÿÿ ì í í áèá ì í èí æáí èÿ èí ì ñòèðóòeè 1853 á. ì ì ðeí òeí áð ááÿðàèü- í í ñòè á ù ñø èð ì ðááí í á áí ñóááðñòááí í í è áèáñòè è òí ðí à áí- ñóááðñòááí í í áí òñòðí èñòáá, Èí í ñòèðóòeÿ 1949 á. òàèðè-áñèè èèèáèèèðí ááèá ñòù áñòáí áááøóþ áí ÿòí áí ááí èí èñòðàðeáí óþ ñáí ì ñòí ÿòàèüí ì ñòù ì ðí àèí òeè è ì áááèÿèá áèááó áí ñóááðñòáá — ì ðàçèááí òà ì í ì òè ì áí áðáí è-áí í í è áèáñòüþ. Ñòàòüÿ 78 Èí í ñòè- ðóòeè ì ðááí ñòááèÿèá ì ðàçèááí òó è áèòá-ì ðàçèááí òó ì ðááí ì á- ðàèçáðáí èÿ ááç èáèèè-èèáí ì áðáí è-áí èé. Á 1951 á. Ì áðí í áí ñ- ì í èüçí ááèñÿ ÿòí è ñòàòüáè è ñ ì ì ì ì ù ù þ èí ááø èðñÿ á ááí ðáñ- ì ì ðÿæáí èè ááí èí èñòðàðeáí ùò è áí áí ì ùò ñðááñòá áááèáí èÿ ì á èçàèðàðàèé ááðáí òèðí ááè ñáí á ì áðàèçáðáí èá ì á áòí ðí é ì ðàçè- ááí òñèèè ñðí è.

Óðàèðáðí í é -áððí é ì áðí í èñòñeí é Èí í ñòèðóòeè á ù èí ì áè- èèá á ì áé ááí ááí àè-áñèèð ì áá ù áí èé è ì ñáááí ì ðí áðáññeáí ùò ááèèáðáòeè. Á -áñòí ì ñòè, Èí í ñòèðóòeÿ ì ðí áí çàèàøàèá ðáøáí èá «ó-ðááèèè áí ñóááðñòááí ñí òeàèüí ì ñí ðááááèèèáí á, ÿéí í í ì è-áñèè ñáí áí áí ì á è ì í èèðè-áñèè ñóááðáí í í á». Ñí ááðæáèí ñü ì áá ù áí èá ì ðááí ñòááèèè èáæáí ì ó èðáñòüÿí èí ó áí çí ì æí ì ñòù ñòàòü ñí áñò- ááí ì èèí ì çáí èè, èí òí ðóþ ì í ì áðáááòùáááò.

Çà 10 èáð ñáí ááí ñòù áñòáí ááí èÿ ì áðí í èñòñeèè ðáæèí ñáðüáç- í ì ñááÿ áèñèðááèèèèðí ááè è á ù è çáí áí áí áðáí áí í ù ì áí áí í ù ì ì ðááèðàèüñòááí ì, èí òí ðí á ñáí èí ááèðáðí ì ì ò ì ì àÿ 1956 á. ì òí á- ì èèí Èí í ñòèðóòeþ 1949 á. è áí ì áü áí ññòáí ì áèèí Èí í ñòèðóòeþ 1853 á.

Á ááèüí áéøáí á òá-áí èá áñááí ì áðeí áá ì áçááèñèí ì áí ì ò áí- ñóááðñòááí í í áí ðàçàèðeÿ á ñòðáí á ì áí áí ì èðáðí ì ì ðí èñòí áèèè áí áí ì ù á áí ñóááðñòááí ì ù á ì áðááí ðí òù, ì áí ÿèñü òí ðí ù òáððe- òí ðeàèüí ì áí òñòðí èñòáá è ì í èèðè-áñèèèá ðáæèí ù. Ñ 1983 á. ñòðáí á ðàçàèáááòñÿ ì í ááí ì èðáðè-áñèè ì ó ì òèè, ì ñòù áñòáèÿÿ ñí- òeàèüí ì -ÿéí í í ì è-áñèèèá è ì í èèðè-áñèèèá ðáòí ðí ù.

Æeí áí è-í í á ì í èèðeèí -áí ñóááðñòááí ì í á ðàçàèðeá Æðááí ðeí Û á ì í ñèááí èá áí áü ì ððáæááð áí ñòáðí -í í á ù ñí èóþ ñòáí áí ù ááí ì- èðáðèçí à áðááí ðeí ñèí áí ì á ù áñòáá. Á ì áðeí àè-áñèè ì ðí áí àèí ù á ì á ù áí áòeí í àèüí ù á è ðááèí í àèüí ù á á ù áí ðù ì ì çáí èÿþð ñí òðá-

í eòü ñòāāēēüí í ñòü āí ñóāāðñòāāí í Ūō í ðāāí í ā çàēí í í āāōāēüí í é, èñí í ēí eòāēüí í é è ñóāāāí í é í ððāñēāé āēāñòè.

Ā òñēí āēýō āāí í ēðāðē-āñēí āí í í ēèðē-āñēí āí ðāæèí à āāēñò-āōþùāý ā ñòðāí ā èçāēðāōāēüí āý ñēñòāí à òāēæā í í ñèò ýðēí āŪ-ðāæāí í Ūé āāí í ēðāðē-āñēēē òāðāēōāð, ýāēýññü ā ñí āðāí āí í Ūō òñēí āēýō í āí í é èç ñāí Ūō í ðí āðāññēāí Ūō í ā Āí āðēēāí ñēí í ēí í ðèí āí òā.

Í ā ñēèøēí ì āēèòāēüí Ūé í í Ūō ñóāāēēüí í āí āí ñóāāðñòāāí - í í -í í ēèðē-āñēí āí ðāçāèðēý, í āñòōí èāøèé í í ñēā òāēí é -āðāāŪ í āōí æāāí èý ó āēāñòè āí āí í Ūō òóí ò, ì í í āí -ēñēāí í Ūō í í ēèðē-āñēēò ðāí ðāññēé, ñēēí āí āí í í āāāēāí èý í í í í çèöèè, í òí āí Ū āŪāí ðí ā è āāāāāí èý ñēñòāí Ū í àçí à-āāí í ñòè āí ñóāāðñòāāí í Ūō í ðāāí í ā, āŪçŪāāāò í áó-í Ūé éí òāðāñ ó ðí ññēéñēèò èññēāāí āā-òāēāé.

Āí āñòā ñ òāí í í ðāāāēāí í Ūā āñí āèòŪ āāýōāēüí í ñòè í āŪāōā-āāðāēüí Ūō è í ðí āēí òēāēüí Ūō í ðāāí í ā āí ñóāāðñòāāí í í é āēāñòè í í í ðāāí èçāòèè è í ðí āāāāí èþ āŪāí ðí ā ā Āðāāí òēí ā, ðāāēèçā-òèè èçāēðāōāēüí Ūō í ðāā āðāæāāí, òóí èòēí í èðí āāí èþ ñēēüí í é èñí í ēí eòāēüí í é āēāñòè, ñēñòāí Ū āçāèí í í òí í øāí èè āŪñòèò í ðāāí í ā āí ñóāāðñòāāí í í é āēāñòè ì āæāó ñí āí é è ñ í āñāēāí èāí, ó-āñòèā ā āŪāí ðāò ì í í āí -ēñēāí í Ūō í í ēèðē-āñēēò í āðòèé ñ āā-ðāí òèðí āāí í Ūì í āāñí ā-āí èāí í ðāā í í í í çèöèè, çāēí æāí í Ūì è í í ðí àì è èçāēðāōāēüí í āí çāēí í í āāòāēüñòāā — āñā ýòí, í āñí -í í āí í í, í ðāāñòāāēýāò í ā òí èüēí í áó-í Ūé, í í è í ðāèðē-āñēèé éí òāðāñ ñ òí -èè ç çðāí èý āí çí í æí í āí èñí í èüçí āāí èý āðāāí òēí -ñēí āí í í Ūòā āēý òóí èòēí í èðí āāí èý ðí ññēéñēí é āāí í ēðāðē-ā-ñēí é í í ēèðē-āñēí é ñēñòāí Ū, è ā -āñòí í ñòè òāēí āí āā āāæí áé-øāāí éí ñòèòóòā, èāè éí ñòèòóò āŪāí ðí ā è í āðí āí í āí í ðāāñòāāè-òāēüñòāā.

Í āí āóí āèí í í òì āðèòü, +òí èāèèā-èèāí èí ì í èāēñí Ūā í áó-í Ūā èññēāāí āāí èý í í āāí í í é í ðí áéāí āðèèā ā ðí ññēéñēí é í ā-ðēí āē-āñēí é èèòāðāòóðā āí í āñòí ýŪāāí āðāí āí è í òñóòñòāóþò, à í òāāēüí Ūā ðāçāāēŪ, ā òí é èèè éí í é í ðā ēāñāþùèāñý èçāēðā-òāēüí í āí í ðí òāññā ā Āðāāí òēí ā èèè òāðāēòāðèñòèè èò èò èèè éí Ūō èçāēðāōāēüí Ūō èāí í āí èé, í í ñýò òðāāí āí òāðí Ūé òāðāēòāð è í ā í ððāæāþò ì í í āèò ñí āðèòē-āñēèò āñí āèòí ā āāí í í é í ðí áéā-í āðèèè. Òāēí ā í í ēí æāí èā í áúýñí ýāòñý í òñóòñòāèāí āí ñòāòí -í í -āí èí èè-āñòāā ñí āðèāèèñòí ā í í èçāēðāōāēüí í í ó í ðāāó è èçāēðā-òāēüí Ūì òāòí í ēí āēýì āāí í í āí ðāāèí í ā, à òāēæā í òñóòñòāèāí āí ñòāòí -í í āí òāèòŪāāí í í ðí āðèāí í -āí āèèðē-āñēí āí è òāí ðāðē-āñēí āí ì àòāðèāèā, ðāñèðŪāāþùāāí āðāāí òēí ñèóþ í í èèòèèò è

áà ððèàè-+áñéòð ñí àðèòèéó. À í áí áóí àèì í ñòù òàèéò èññèááí áà-  
í éé ñí ááðøáí í í í-+áàèáí à.

Ì ñí í áí í é òàèüð ááí í í é ðááí òù ÿàèÿàòñÿ òáðàèòáðèñòèèà  
í ñí ááí í í ñòàé èçáèðààèüí í é ñèñòàì Û Ìðááí òèí Û éàé í ñí í áí í-  
áí í áðáí èçì à òí ðì èðí ááí èÿ í áùáí àðèí í àèüí Ûò è ðáàèí í àèü-  
í Ûò í ðááí í á àèáñòè, èàé çàèí áà èò í áçààèñèì í áí è ÿòòáèòèáí í-  
áí òóí èòèí í èðí ááí èÿ è èàé ááðáí òèé í ñòù áñòáèáí èÿ èí í ñòèòó-  
òèí í í í áí í ðèí òèí à í áðí áí í áí ñóááðáí èòáòà á òí ðì à í ðÿí í é è  
í ðááñòáàèòáèüí í é ááí í èðáòèè. Ì ñí í áí àÿ çááá-+à èññèááí ááí èÿ  
ñòù áñòáòð Û áé á í áñòí ÿ Û áá áðáí ÿ èçáèðààèüí í é ñèñòàì Û Ìð-  
ááí òèí Û, ó-+èòù ááÿ ááí í èðáòè-+áñèèà í ðèí òèí Û Èí í ñòèòóòèè  
ñòðáí Û è í áøèðí í á í ðì áðáññèáí í á èçáèðààèüí í á çàèí í í áà-  
òáèüñòáí, à òàéæá áðóáèá í í ðì áðèáí Û á í ðááí á Û á èòù èàé ñà-  
í í é òáááðáòèè, òàé è áá ñóáúáèòí á — í ðì áèí òèé, — í í èàçàòù  
í á òí èüèí í á ù èá, í ðèñòù èá è áðóáèì èàòèí í àì áðèèáí ñèèì  
ñòðáí àì í ðèí òèí Û è í í ðì Û èçáèðààèüí í áí í ðááá, í í è ñí àðè-  
òè-+áñèèà í ñí ááí í í ñòè ñí áðáí áí í í é áðááí òèí ñèí é èçáèðààèü-  
í í é ñèñòàì Û.

À ðááí òà í ðì áí àèèçèðí ááí Û ðáçèè-+í Û á ÿòáí Û èçáèðààèüí í é  
èáí í áí èè è èò áèèÿí èá í á ááí í èðáòè-+áñèèè òáðàèòáð ñáí í áí  
èçáèðààèüí í áí í ðì òáññà, ðáçðáøáí èá èçáèðààèüí Ûò ñí í ðì á,  
òáðàèòáð ñáí èòèé çà í ðááí í áðóøáí èÿ á òí áá áùáí ðì á, í ðááí á Û á  
ñí í ñí á ù í ááñí á-+áí èÿ ðáàèüí Ûò è ñí ðááááèèèá Ûò ðáçóèüòáòí á  
í í áñ-+àòà áí èí ñí á è í í ðáááèáí èÿ ááèñòáèòáèüí Ûò í í áááèòáèéé  
í á áùáí ðáò.

À ðáçóèüòáòà í ðì ááááí í í áí èññèááí ááí èÿ í í áí í ñááèàòù ñèá-  
áòð ù èá áùáí áù.

1. Ñí áðáí áí í áÿ èçáèðààèüí àÿ ñèñòàì à Ìðááí òèí Û á í ñí í á-  
í í í í ðèí áðáèá ááí í èðáòè-+áñèèè òáðàèòáð, +òí áááò áí çì í á-  
í í ñòù í ááñí á-+èòù í ðèí òèí í ðááñòáàèòáèüí í áí í ðááèáí èÿ á  
ñòðáí á, ñèóæèò ááðáí òèáé í áðèí àè-+áñèí é ñí áí ÿáí í ñòè è í áí í á-  
èáí èÿ áùñøèò è ðáàèí í àèüí Ûò í ðááí í á áí ñóááðñòááí í í é áèà-  
ñòè, +òí á ñáí ð í-+áðáü ñí í ñí áñòáóáò í ðèáèá-+áí èð é óí ðááèá-  
í èð áí ñóááðñòááí í ùì è ááèàì è í í á Ûò áðáæááí è óááèè-+áí èð  
+èñèá í í èèòè-+áñèèò ááÿòáèáé í á áñáò óðí áí ÿò áí ñóááðñòááí í í é  
áèáñòè.

2. Ëçáèðààèüí àÿ ñèñòàì à è í í ðì Û èí í ñòèòóòèí í í í áí í ðááá  
Ìðááí òèí Û áàðò ððèàè-+áñéòð áí çì í áí í ñòù í áðáçí ááí èÿ è ááÿ-  
òáèüí í ñòè í í í áí í áðòèéí í é í í èèòè-+áñèí é ñèñòàì Û, á òí í +èñèá  
è èáááèüí í é ááÿòáèüí í ñòè í í í í çèòèí í í Ûò í ðáçèááí òó è í ðááè-  
òáèüñòáò í í èèòè-+áñèèò í áðòèé, +òí á èòí áá ñí çáááò í ðì +í óð í ñ-  
í í áó ñòù áñòáí ááí èÿ ááí í èðáòè-+áñèí áí í í èèòè-+áñèí áí ðáæèì á.

3. Ēçāēðāāēūī āy ñēñōāī à Āðāāī ðēī ũ ī ðāāōñī àððēāāāð +āð-ēēā ī āðāī àððŭ Õēī āī ñēðī āāī ēy ī īēēðē+āñēēð ī āððēē, ēīī-ððī ēū çā ðāñōī āī āāī ēāī ī īēēðē+āñēēī ē ī āððēyī ē ī īēō+āī ī ũð āēy ēçāēðāāēūī ũð í ōæā Õēī āī ñī āŭō ñðāāñōā, ñāī ēōēē çā ī ðā-āŭø āī ēā ōñōāī ī āēāī ī ũð ī ī ðī Õēī āī ñēðī āāī ēy ī īēēðē+āñēēī ē ī āððēyī ē ñāī ēð ēçāēðāāēūī ũð ēāī ī āī ēē, +ðī ā ēīī ā+ī īī ēðī-āā āāðāī ðēðōāð ēāī āēāāðāī ī à āŭāī ðī ũā āī ēāī ī ñòē ðāāī ũā ōñ-ēī āēy ī īēēðē+āñēēī ē āī ðŭāŭ ē ðāāī ũā āī çī ī æī ī ñòē çāāī āāāī ēy ī ī ñōī ā ā ī ðāāī āð āī ñōāāðñōāāī ī ī ē āēāñðē.

4. Ēçāēðāāēūī āy ñēñōāī à Āðāāī ðēī ũ ā ī āēī ðī ðŭð āñī āēðāð òāī ī ā ī āī āā ī ðī āī ēæāāð ñī ððāī yòū òāī çī āŭē ðāðāēðāð, āāī āy ī ī ðāāāēāī ī ũā ī āðāī ē+āī ēy āēy çāī yòēy āŭñø ēð āī ñōāāðñōāāī - ī ũð āī ēāī ī ñōāē (ōāī çŭ ī āññēāī ī āī ēçāēðāāēūī ī āī ī ðāāā) ē āēy ó+āñðēy āðāæāāī ā āī ēī ñī āāī ēē (ōāī çŭ āēðēāī ī āī ēçāēðā-ōāēūī ī āī ī ðāāā).

Yðē òāī çŭ ēçāēðāāēūī ī āī ī ðāāā, ēāē ē ā āðōāēð ēāðēī ī āī ā-ðēēāī ñēēð ñððāī āð, ñōæāððō āāēñōāððŭ ēē ēçāēðāāēūī ũē ēī ð-ī ōñ, +ðī ī ā ī ðāēðēēā ī ðāāðāŭāāð ó+āñðēā āðāæāāī ā ēçāēðāāēūī - ī ũð ēāī ī āī ēyð ī ā òī ēūēī ā ēī ī ñòēðōōēī ī ī ōð ī āyçāī ī ī ñòū, ī ī ē ā ēī ī ñòēðōōēī ī ī ōð ī ðēāēēāāēð.

Ī ī ī āŭāī ðēī yòī ē ā āðāāī ðēī ñēī ī ēī ī ñòēðōōēī ī ī ī ī ī ðāāā ēī ī ōāī òēē ī ðāāī ī ā ó+āñðēā ā ōī ðī ēðī āāī ēē āī ñōāāðñōāāī ī ũð ī ðāāī ī ā ē ēçāðāī ēē āī ēāī ī ñòī ũð ēēð āī ēāī ī yāēyòñy ī ðēāē-ēāāēāē «āī ñòī ēī ũð» āðāæāāī, à ðaçēē+ī ũā ōāī çŭ ēçāēðāāēūī ī - āī ī ðāāā yāēyðñy ñī āōēōē+āñēēī ōēēüððī ī ā yòī ī ñēī æī ī ī ī īēēðēēī -ððēāē+āñēēī ī ðī ōāññā, ðāī āī ēāā +ðī ñōāŭāēðī ī yðī - āī ī ðī ōāññā yāēyāðñy āī ñōāāðñōāāī ī āy āēāñòū ī ā ōāāðāēūī ī ī ē ðāāēī ī āēūī ī ī òðī āī yð.

5. Āðāāī ðēī ñēāy ēçāēðāāēūī āy ñēñōāī à ñī āāðæēð āī ēūø ī ā +ēñēī ī ðāāī ēçāðēī ī ī -ðāðī ē+āñēēð ēī ñððōī āī ðī ā, ī ðēī āī yā-ī ũð ī ðē ī āðāāī ðēā ēçāēðāāēūī ũð áðēēāðāī āē ē āðōāī ē ēçāē-ðāāēūī ī ē āī ēōī āī ðāðēē, āī ēōī āī ðī ā ī ī Õēī āī ñēðī āāī ēð ēç-āēðāāēūī ī ē ēāī ī āī ēē, ñðāī ī ð+āðī ī ñòē ē ò. ā.

Ā ī ñī ī āā ī ðēī ðēī ī ā ēçāēðāāēūī ī āī ī ðāāā Āðāāī ðēī ũ ī ī ī æ-ī ī āŭāāēēðū ī āŭāī ðēçī āī ī ũā ī ðēī ðēī ũ, ēçāāñōī ũā çāēī ī ī āā-ðāēññōāð āī ēūø ēī ñðāā çāðōāāæī ũð āī ñōāāðñōā, ē ñī āōēāēūī ũā ī ðēī ðēī ũ, ī ððāæāðŭ ēā ī ñī āāī ī ī ñòē ēñōī ðē+āñēēī āī, ī ī ēēðē-+āñēēī āī ē ñī ōēāēūī ī āī ðaçāēðēy Āðāāī ðēī ũ. Ē ī āŭāī ðēçī āī -ī ũī ī ðēī ðēī āī ēçāēðāāēūī ī āī ī ðāāā, ēçāāñōī ũī, ī ī ī ēī ī Āð-āāī ðēī ũ, āī ēūø ēī ñðāð āī ñōāāðñōā P æī ī ē ē Ōāī ððāēūī ī ē Āī ā-ðēēē, ī òī ī ñyðñy ī ðēī ðēī ũ ñāī āī āī ũð āŭāī ðī ā, āñāī āŭāāī,

ðááí í áí è ì ðÿì í áí èçáèðàòàèüí í áí í ðááá ì ðè òàéí í ì áí èí ñí áá-  
í èè.

Þ ðèäè-áñèí à ñí ááðæáí èà ì ðèí òèí à ñáí áí áÛ áÛáí ðí á à Ìð-  
ááí òèí à í áñèí èüèí ì ðèè-ááòñÿ ì ð ì áÛáí ðèí ÿòí áí à èí ì ñòèðóòè-  
í í í ì ì ðááá ááðí ì áèñèèò è ðÿáá áðòáèò áí ñóááðñòá. Í ì á ñáí áí -  
áí è áÛáí ðí á í ì ì èí ááòñÿ í à ñáí áí áá ò-áñòèÿ à áí èí ñí ááí èè (èí-  
òí ðí á ÿáèÿáòñÿ ì áÿçàòàèüí Ûì ), à èñèèþ-èòàèüí ì ì òñòóòáèà  
èàèí áí -èèáí ì ðèí óæááí èÿ èçáèðàòàèÿ áí èí ñí ááò ÷à ì ì ðáááèáí -  
í í áí èáí áèááòà èèè èáí áèááòí á, ò. á. í ì ñòèð ðá-ü èááò ì ñáí áí -  
áá áÛáí ðà èç ì ðááñòááèáí í Ûò ì ðááèí æáí èé ì ì èèðè-áñèèò ì áð-  
òèé.

Ì ì ðáááèáí í óþ ñí áòèòèéó èì ááò à Ìðááí òèí à è èí ì ñòèðóòè-  
í í í Ûé ì ðèí òèí áñáí áÛì ì ñòè áÛáí ðí á. ÿòí ò ì ðèí òèí ì ì ðááá-  
èÿáò áàèòí ð ì áÛáí áñòááí í í áí ááí ì èðáòè-áñèí áí ðáçáèòèÿ, ñí çááò  
ðááèüí Ûá ááðáí òèè í ááí çì ì æí ì ñòè áí çáðáòà è áèèòáòí ðñèèí  
ì áòí ááí ì ñóòáñòáèáí èÿ áèáñòè è óèðáí èáí èÿ ì ðááñòááèòàèüí ì è  
òí ðí Û ì ðááèáí èÿ, +òí èðáéí à ááæí ì áèÿ Ìðááí òèí Û, ì áðáæèá-  
òáé áèèòàèüí Ûá èñòí ðè-áñèèà ì áðèí áÛ ñèñòàì Û èáòáèèèèçì à è  
áí áí ì Ûò òóí ò. Èçáèðàòàèüí ì á çáèí ì ì ááòàèüñòáí Ìðááí òèí Û áí  
ñèò ì ì ð ì ì ñèò à ì ì ðáááèáí ì Ûò áñí áèòáò òáí çì áÛé òáðáèòáð, +òí  
áÛðáæááòñÿ à ì òñòðáí áí èè ì ò ò-áñòèÿ à áÛáí ðáò ì ì ðáááèáí ì Ûò  
èàòááí ðèé áðáæááí .

Ááæí ì á çì à-áí èà èì ááò ì ðèí òèí ì ðÿì Ûò áÛáí ðí á, ì ðè ÿòí ì  
áÛááèÿþòñÿ ááá ááí ñí ñòááèÿþòèá: ðáááí ñòáí áí èí ñí á èçáèðàòà-  
èáé è ðáááí ñòáí èçáèðàòàèüí Ûò ì èðóáí á. Í ðè ÿòí ì ì áí áòí áèí ì  
áÛááèèòó ì ðí áèáí ó òáððèòí ðèáèüí ì é ì áèááí òè-í ì ñòè ì òááèü-  
í Ûò èáòááí ðèé èçáèðàòàèéáé, ì ì á èí òí ðí é ì ì ì èí ááòñÿ òáèáÿ  
ì ðááí ááÿ ñèòáòèÿ, èí ááá ó èçáèðàòàèéáé, ì ðí æèááþòèò ì á èà-  
èí é-èèáí ì ì ðáááèáí ì ì é òáððèòí ðèè, èì ááòñÿ áí èüèè èí ì áúáí  
ì ðáá ì ì òí ðí èðí ááí èþ ì ðááí ì á áí ñóááðñòááí ì ì é áèáñòè, +áí ó  
èçáèðàòàèéáé, ì ðí æèááþòèò ì á ñí ñááí áé òáððèòí ðèè. Ñèí æ-  
í ì ñòü ðáò áí èÿ ááí ì ì é ì ðí áèáí Û ì áóñèí áèáí à áÛñí èí é áèí á-  
ì èèí é ì ðí òáññí à èçì áí áí èÿ +èñèáí ì ì ñòè ì áñáèáí èÿ ì òááèüí Ûò  
òáððèòí ðèé è ì ì ðáááèáí ì ì é ñòáòè-í ì ñòüþ áðáí èò èçáèðàòàèü-  
í Ûò ì èðóáí á. Ááñí èþòí óþ èèèáèááòèþ òáððèòí ðèáèüí Ûò ì èðó-  
áí á è ááñí èþòí óþ èèèáèááòèþ òáððèòí ðèáèüí ì é ì áèááí òè-í ì -  
ñòè èçáèðàòàèéáé ì ì æí ì ðáññí áòðèááòó à èà-áñòáá ñòðáòááè-á-  
ñèí é çááá-è èçáèðàòàèüí í áí ì ðááá Ìðááí òèí Û.

Ì ðèí òèí òàéí í áí áí èí ñí ááí èÿ ì á ì ì áò ì ì ñèòó ááñí èþòí ì -  
áí òáðáèòáðà, òàè èáè ì òááèüí Ûá èáòááí ðèè èçáèðàòàèéáé á ñèèó  
òèçè-áñèèò ì ááí ñòáòèí á ì á ì ì áóò áí ñí ì èüçì ááòñÿ ÿòèí ì ðèí -

ōēīīī, īīñēīēūēó í á ì íāóò çàī ī ēī ēōū ēçáēðāōāēūī ūā āþēēāōā-  
í ē āaç ī īñōī ðī ī í áē ī ī ī ù è (í açðý+ēā ē āðōāēā ēī āāēēāū).

6. Ēçáēðāōāēūī āý ñēñōāī à Āðāāī ðēī ū í á ýāēýāōñý çāñōŭā-  
øāé, í á ī ī āāðæāī ī í ē çī āí āí ēýī ñēñōāī í ē, ī í á í āōī āēōñý ā  
ī ðī ōāññā ī ī ñōī ýī ī í āī ñī āāðøāī ñōāī āāī ēý ē ī ī āāðī ēçāōēē, +ōī  
ī ī āāāðæāāāōñý āī āñāī ēāī ā ī ī ñēāāī ēā āī āŭ çī ā+ēōāēūī ūō ēç-  
ì āí āí ēē ā ēçáēðāōāēūī í á çāēī ī ī āāōāēūñōāī, í āōāēāī í ūō í á āāī  
āāēūī āēøþ āāī ī ēðāōēçāōēþ ē ñī çāāī ēā áēāāī ī ðēýōī ūō ōñēī-  
āēē āēý ī ðī āāāāī ēý ēçáēðāōāēūī ūō ēāī ī āí ēē, ē ī ñī āāī ī ī ī ā-  
ñ-āōā ī í āāī í ūō ēçáēðāōāēýī ē āī ēī ñī ā ē ī ī ðāāāēāī ēý ī ī āāāēōā-  
ēāé, āī ðūāŭ ñ ōāēūñēōēēāōēāé ðaçōēūōāōī ā ē ò. ī. Ēðī ī ā ōī āī,  
ēçáēðāōāēūī í á çāēī ī ī āāōāēūñōāī ñī āāðøāī ñōāōāñý ñ ōī +ēē çðā-  
í ēý ōāāēē+āí ēý āāðāī ðēē āāýōāēūī ī ñōē ī ī ēēðē+āñēēō ī āððēē í á  
āñāō ýōāī āō ēçáēðāōāēūī ī āī ī ðī ōāññā, ðāāēāī āí ōāōēē øððāōī ūō  
ñāī ēðēē ā ī ōī ī øāí ēē ēçáēðāōāēāé çā ōēēī ī āí ēā ī ò ī áýçāōāēū-  
ī ī āī ō+āñðēý ā āī ēī ñī āāī ēē ē ò. ā.

7. Í āēī ōī ðŭā ðaçōēūōāōŭ ēññēāāī āāī ēý āāēñōāóþŭāé ā í ā-  
ñōī ýŭēē ī āðēī ā ēçáēðāōāēūī ī ē ñēñōāī ū Āðāāī ðēī ū ē ī ī ūō  
āāī ī ēðāōē+āñēī āī ðaçáēðēý ē ñī āāðøāī ñōāī āāī ēý ī ī ēēðē+ā-  
ñēī ē ñēñōāī ū ýōī āī ōāāāðāōēāī ī āī ēāōēī ī āī āðēēāī ñēī āī āī ñō-  
āāðñōāā, ī ñī āāī ī ī ā ī ñēāāī ēā āī āŭ, ī í āóò áŭōū ēñī ī ēūçī āā-  
í ū ē āēý āāēūī āēōāāī ðāōī ðī ēðī āāī ēý ðī ññēēñēī ē ēçáēðā-  
ōāēūī ī ē ñēñōāī ū ē ñī āāðøāī ñōāī āāī ēý āñāé ī ī ēēðē+āñēī ē  
ñēñōāī ū.

*Í áŭāý ōāðāēōāðēñōēēā ēçáēðāōāēūī ī ē ñēñōāī ū ē ī ī ðýāī ē  
ōī ðī ēðī āāī ēý āŭñøēō ī ðāāī í ā āī ñōāāðñōāāī ī ī ē āēāñōē*

Ñīāāē ēāōēī ī āī āðēēāī ñēēō āī ñōāāðñōā Āðāāī ðēī à ñōŭāñō-  
āāī ī ī ī ðēē+āāōñý í āēāī ēūøēī ēī ēē+āñōāī ī āī ñōāāðñōāāī í ūō  
ī āðāāī ðī ōī ā ē ōñōāī ī āēāī ēāī ī ðēðī āāī ī ī āēēðāōī ðñēēō ðæē-  
ī ī ā, ēī āāā ī òī āí ýēēñŭ āāī ī ēðāōē+āñēēā ī ðāāā ē ñāī āí āŭ āð-  
āāī ðēī ñēēō āðāæāāī ē ōāēðē+āñēē ī òī āí ýēñý ī ðēī ōēī ī ðāā-  
ñōāāēðāēūī ī āī ī ðāāēāī ēý, āāðāī ðēðī āāī í ūē āñāī ē āāēñōāī āā-  
øēī ē ēī ī ñōēðōōēýī ē ñōðāī ū. Ōñōāī ī āēāī í ūā ā ðaçōēūōāðā  
āī ñōāāðñōāāī í ūō ī āðāāī ðī ōī ā ī ī ēēðē+āñēēā ðæēī ū ī áōñēī āē-  
ēē ī āñāī ī ñōī ýōāēūī ī ñōū ī ðāāī āŭō ēī ñōēðōōī ā ē ī ī āāāðæāī -  
ī ī ñōū ēçáēðāōāēūī ī āī ī ðāāā ī ðýī ī ī ō āēēýī ēþ ēī ōāðāñī ā ī ðā-  
āýŭāāī ðæēī ā.

Ñī āāðøāī ī ī ī +āāēāī ī, +ōī ē ī āñōī ýŭāī ō āðāī āí ē ñēðōāōēý  
ēī ðāī í ūī ī āðaçī ī ēçī āí ēēāñŭ, ē çā ēñōī ðē+āñēē ēī ðī ðēēē  
ī ðī ī āæōōī ē āðāī āí ē Āðāāī ðēī à ñāāēāēā ēā+āñōāāī í ūē ðŭāī ē  
í á ī ōēē āāī ī ēðāōē+āñēī āī ðaçáēðēý. Ā í āñōī ýŭāā āðāī ý ī í āēī ī

óðááðæáàðü, +òí à Æðááí ðèí á í à í ñí í áá àáí í èðàðè-áñèí é Ëí í - ñòèðóóèè è ááèñòáðòð ù ááí èçáèðàðàèüí í áí çáèí í í áàðàèüñòáá ñí çááí Û í áí áðí àèí Ûá òñèí àèÿ àèÿ ó-áñðèÿ á í í èèðè-áñèí é æèçí è ñòðáí Û ñàí Ûð ø èðí èèð ñèí áá í á ù áñòáá, áððáí ðèáé èí ðí - ðí áí ÿàèÿàòñÿ ðááèüí í á ááí í èðàðè-áñèí á èçáèðàðàèüí í á í ðááí .

Ñí áðáí áí í Ûé ÿòáí ðáçáèðèÿ èçáèðàðàèüí í áí çáèí í í áàðàèüñò- áá Æðááí ðèí Û ðáðáèðáðèçóáòñÿ áçááøáí í Ûí è í ðí áðí áí í Ûí í í áðí áí í è í ðááí áí í ó ðááóèèðí ááí èð áñáð ÿòáí í á èçáèðàðàèü- í í é àí í áí èè. Í ðááí á ù á í ðí Û, ðááóèèðòð ù èá èçáèðàðàèüí òð èáí í áí èð, í í ñÿò ááí í èðàðè-áñèí èè ðáðáèðáð è í í çáí èÿðò í ááñ- í á-èòü ðááí Ûá áí çí í æí í ñòè áñáí ó-áñòí èèáí í ðááá Ûáí ðí í é áí ðüá Û.

Í ñí áí é í í èí æèðàèüí í é í òáí èè çáñèóæèááò í àèè-èá á èç- áèðàðàèüí í í çáèí í í áàðàèüñòáá Æðááí ðèí Û í í ðí , ðááóèèðòð ù èð áí í ðí ñ ù ÿòè-áñèí áí ðáðáèðáðá, áí çí èèáðò èá á òí áá í ðí áááá- í èÿ á ù áí ðí á. Í ðèááí èá ÿòè-áñèí èí í í ðí àí ñòáòóñá çáèí í í áà- òáèüí Ûð í ðááí èñáí èè è çáí ðáðí á í í çáí èÿáò èñèèð-èòü (èèè çí á-èðàèüí í ñí èçèòü) èñí í èüçí ááí èá á èçáèðàðàèüí Ûð èáí í á- í èÿò «áðÿçí Ûð» èçáèðàðàèüí Ûð ðáðí í èí áèè, í í á ù ø ááò í á ù òð í ðááí áòð è í í èèðè-áñèí èèð èóèüòðò èçáèðàðàèáé, ñòèí óèèðóáò èð áèðèáí í á ó-áñðèá á í í èèðè-áñèí é æèçí è ñòðáí Û. Ëçáèðá- òáèüí í á çáèí í í áàðàèüñòáí Æðááí ðèí Û áàðàèüí í ðááóèèðóáò áñá ñò ù áñòááí í Ûá í í í áí ò ù í ðí ááááí èÿ áí èí ñí ááí èÿ. Í í ðí Û èçáè- ðàðàèüí í áí çáèí í í áàðàèüñòáá í ááñí á-èááðò í áí áðí àèí Ûá òñèí - áèÿ àèÿ í áí ðáð Ûáí í áí òí áá áí èí ñí ááí èÿ, +òí ñí çáááò ðááèüí Ûá ááðáí ðèè ñáí áí áí í áí áí èáèçúÿáèáí èÿ áðáæááí . Í ðèí áí áí èá á í ðí óáññá áí èí ñí ááí èÿ ñí áòèàèüí Ûð èí í ððí èüí Ûð ì áðáí èçí í á çí á-èðàèüí í ñí èæááò ðèñè Õáèüñèòèèáòèè á ù áí ðí á è èð èí- í á-í Ûð ðáçóèèðáðí á.

Áááááí èá á áðááí ðèí ñèí á èçáèðàðàèüí í á çáèí í í áàðàèüñòáí í í ðí , ðááóèèðòð ù èð í ðèñòóñòáèá í àèèí í àèüí Ûð è èí í ñòðáí - í Ûð í ááèðáàðáèáé í á á ù áí ðáð, èí ááò í ñí áóð çí á-èí í ñòü àèÿ Æðááí ðèí Û, í í ñèí èüèó ÿòí í áèí èç ááæí áéø èð Õáèòí ðí á, í ááñ- í á-èááðò èð òñí áð í ðí ááááí èÿ ñáí áí áí Ûð ááí í èðàðè-áñèí èð á ù - áí ðí á, è ááæí áéø áá òñèí áèá àèÿ çáááðòáí èÿ í ðí óáññá ì èðí í áí í áðáðí áá ì ð ááðí ðèðáðèçí á è ðááèüí í é ááí í èðàðèè è í ðááñòááè- òáèüí í ì ó í ðááèáí èð.

Í àèè-èá á èçáèðàðàèüí í í çáèí í í áàðàèüñòáá Æðááí ðèí Û í ðá- áèè, í í çáí èÿðò èð í í ðí óáñòí áàòü ðáçóèèðáð ù á ù áí ðí á, á ðáèæá í áæáèí áàòü í áí ðááí ì áðí Ûá ááèñòáèÿ áí èæí í ñòí Ûð èèò, ó ù áí - èÿðò èð èçáèðàðàèüí Ûá í ðááá áðáæááí , ñáèááòáèüñòáòáò í ááí í - èðàðè-áñèí ðáðáèðáðá í í ðí èçáèðàðàèüí í áí í ðááá. Í ðááóñí ì ò-



ðáí í àÿ çàéí í í ààòàèüñòáí ì í ðí òááòðà ðáññí í òðáí èÿ èçàèððàòàèü-  
í Ûò ñí í ðí à, í ðááí í èááàðÛàÿ ðáññí í òðáí èà ñí í ðí à á í òèðÛòí ì  
çáñáááí èè ñ èñí í èüçí ááí èáí í ðéí òèí à ñí ñòÿçàòàèüí í ñòè ñòí-  
ðí í, í í çáí èÿàò í ááñí à-èòù ñéí ðáéø áá áÛí áñáí èà ðáø áí èÿ í í  
ñòù áñòáò ñí í ðà è í áááæí í çàù èòèòù í ðááà è çàéí í í Ûà èí òáðá-  
ñÛ ñòí ðí í.

Çáñèòàèèáðò áí èí áí èÿ èçááñòí Ûà çàéí í í ààòàèüñòáò Áðááí -  
òèí Û ñí áòèòè-áñèèà í áðáí èçí Û, í ááñí à-èááðÛèà ñáí ááðáí áí -  
í í ñòù í í ñòóí èáí èÿ í áí áóí àèí Ûò àèÿ í ðí ááááí èÿ áÛáí ðí à òè-  
í áí ñí áÛò ñðááñòá. Èçàèððàòàèüí í à çàéí í í ààòàèüñòáí Áðááí òèí Û  
ááí í í ñòðèððáò èí í í èáèñí Ûé ááí èí èñòðáòèáí í-òáí èí áí Ûé òá-  
ðáèòáð ñáí èòèé í ðè áÛÿáèáí èè è ðáññí í òðáí èè èçàèððàòàèüí Ûò  
í ðááí í áðòø áí èé, èí òí ðÛé í í çáí èÿàò ñí áèðñòè ááèáí ñ èí òáðá-  
ñí á í áÛ áñòáà è èè-í í ñòè á òí áá áÛáí ðí à.

ÁáèñòáòðÛèà í í ðí áðèáí Ûà àèòù í ðááí ñòááèÿðò òí í èí í í í -  
-áí í Ûí áí ñòááðñòááí í Ûí í ðááí àí áí çí í áí í ñòù í èàçÛááòù í í á-  
ðáòèáí í à áí çááèñòáèà í à òí á áÛáí ðí à ñ òàèÛð í ðáñá-áí èÿ ñí-  
ááðøááí Ûò í ðááí í áðòø áí èé, -òí ÿáèÿáòñÿ ááæí í é ááðáí òèáé  
í ðí ááááí èÿ áÛáí ðí à á òñòáí í áèáí í ì çàéí í ì í ÿðÿèà.

Áðááí òèí ñèáÿ èçàèððàòàèüí áÿ ñèñòáí à ñí çááàò í ðááí í ñÛèèè  
àèÿ ñòù áñòáí ááí èÿ á ñòðáí à ááí í èðáòè-áñèí áí í í èèòè-áñèí áí  
ðáæèí à, í í ñéí èüèó í í à áí í òñèáàò é ó-áñòèð á áÛáí ðáò áÛñø èò  
í ðááí í á áí ñòááðñòááí í í é áèáñòè ðáçèè-í Ûà í í èèòè-áñèèà í áð-  
òèè, á òí ì -èñèà è í òèðí ááí í í í í í çèòèí í í Ûà. Èðí í á òí áí,  
í í à í ðááí í èáááàò í ðéí òèí Û áÛáí ðí í ñòè, í áðèí àè-áñèí é ñí á-  
í ÿáí í ñòè è í òááòñòááí í í ñòè áÛñø èò èçàèððáí Ûò áí èáí í ñòí Ûò  
èèò, á òí ì -èñèà è ááí òáòí á áÛñø èò í ðááñòááèòàèüí Ûò í ðáá-  
í í à è í ðááí í à í áñòí í áí ñáí í òí ðááèáí èÿ. Èçàèððàòàèüí í à çàéí -  
í í ààòàèüñòáí çáí ðáùáàò í òí áí ó èèè í áðáí í ñ áÛáí ðí à áí à òñèí -  
áèé èáèèð-èèáí -ðáçáÛ-áéí Ûò ñèòòáòèé.

ÁáèñòáòðÛèàÿ èçàèððàòàèüí áÿ ñèñòáí à ñí çááàò í ñí í áó è àèÿ  
Óóí èòèí í èðí ááí èÿ èí ñòèòòá àí áí èüí í ñèèüí í é í ðáçèááí òñèí é  
áèáñòè á Áðááí òèí á, í áí í áðáí áí í í í í àòááðæáÿ èí í ñòèòòèí í -  
í Ûé í ðéí òèí ðáçááèáí èÿ áèáñòáé, í í çáí ðáùáÿ í áúááèí ÿòù ðáç-  
èè-í Ûà ááòáè áèáñòè á ðóèáò í áí í áí èèòà èèè í áí í áí í ðááí à è  
í í çáí èÿÿ èí í òáí òðèðí ááòù á ðóèáò áèááÛ áí ñòááðñòáà — í ðáçè-  
ááí òá çí à-èòàèüí Ûé í áúáí áèáñòí Ûò í í èí í í í -èé.

Ñí ááðø áí í í í -ááèáí í, -òí òàèáÿ Óí ðí à ðáñí óáèèèè í ðèááèà  
è òí ì ó, -òí á òáí òðá áñáé áí ñòááðñòááí í í é ñòðòèòòòù ñòí èò èñ-  
í í èí èòàèüí áÿ áèáñòù, í ðáçèááí ò è èááéí áò ì èí èñòðí á. Á Áðááí -  
òèí á áí ñèò í í ð ñí òðáí ÿáòñÿ èñòí ðè-áñèèè ñéí æèáø èèñÿ í ðéí -  
òèí «í áðñí í èòèèáòèè» áèáñòè, èí ááà í ñí í áÛ áñáé áí ñòááðñòááí -

í í é í í èèðèèè í í ðáááèÿþòñÿ í áí í é èè+í í ñòùþ — í ðáçèááí òí í ñí çí à+èòàèüí Ûí í í à+èí áí èàí àí ó èàè çàèí í í áàðàèüí í é, òàè è ñóáááí í é áàðàè àèàñðè.

Í ðáçèááí ò Ìðááí òèí Û, ÿàèÿÿñü àèááí é áí ñóááðñòáà è áàððí á-í Ûí àèááí í èí í áí àóþùèí áí í ðóáèáí í Ûí è ñèèàí è ñòðáí Û, í áèá-ááàð è çí à+èòàèüí Ûí è í í èí í í í +èÿí è í í áááááí èþ á ñòðáí á èèè á áá í ðááèüí Ûò +áñöð +ðáçáù+àéí í áí í í èí áí èÿ, í ðááí í í ñòùáñòàèáí èÿ Õáááðáèüí í áí àí àøàðàèüñòáà (èí òáðááí òèè) á ááèà áðááí òèí ñèèð í ðí áèí òèè — ñóáúáèðí á Õáááðáèè. Á í í è-í í í í +èÿ í ðáçèááí òà áðí áèð í áçí à+áí èà í á òí èüèí àèáá èñí í è-í èòàèüí Ûò áááí í ñòà — í èí èñòáðñòá, í í è áí èüøí áí +èñèà áùñ-øèð +èí í áí èèí á áí ñóááðñòááí í í áí áí í áðáðà è í òñòðáí áí èà èð í ò áí èáí í ñòè. Èðí í á òí áí, í ðáçèááí ò í í áèð í áðáùáòüñÿ ñ áí ñó-ááðñòááí í Ûí è í í ñèáí èÿí è è Èí í áðáññó, í ðááèááàòü í á ááí ðáñ-ñí í òðáí èà çàèí í í ðí áèðù, í ñòùáñòàèÿòü í òèáááðàèüí í á áàðí í á í ðèí ÿòüá çàèí í Û, í ðí áí áèòü í ò èí áí è áí ñóááðñòáà áí áøí þþ í í èèðèèð, ðóèí áí áèòü ñèñòàí í é í áòèí í áèüí í é ááçí í áí í ñòè è ò. á. Õáèí é øèðí èèè èððá í í èí í í í +èè í ðáçèááí òà í áúáèðèáí í ñòááèð ááí á òáí òð áñáé áí ñóááðñòááí í í é ñòðóèðòðù Ìðááí òèí Û, í òí ááèáÿ í á áòí ðí é í èáí áùñø èé çàèí í í áàðàèüí Ûé í ðááí Õá-ááðáèè è í ðááñòááèðàèüí Ûá í ðááí Û ñóáúáèðí á Õáááðáèè — í ðí áèí òèè. Á í í ðáááèáí í í é ñòáí áí è ñòùáñòáí ááí èà èí ñòèðòóà ñèèüí í áí í ðáçèááí òà è í òí í ñòèðàèüí í ñèááí áí í áùáòáááðáèüí í-áí çàèí í í áàðàèüí í áí í ðááí à — Èí í áðáññà í ðáòí áí ùøáàð çí à+á-í èà áùáí ðí á á ÿòí ò í ðááñòááèðàèüí Ûé í ðááí è á í ðááí Û áí ñó-ááðñòááí í í é àèáñðè áðááí òèí ñèèð í ðí áèí òèè.

Á ñí í òááòñòáèè ñ í áòèí í áèüí í é Èí í ñòèðòóèáé è èçáèððààèü-í Ûí çàèí í í áàðàèüñòáí í á ñòðáí á í ðí áí áÿòñÿ í áùáí áòèí í áèü-í Ûá áùáí ðù, áùáí ðù á ñóáúáèðòð Õáááðáèè è áùáí ðù í ðááí í á í áñòí í áí ñàí í óí ðááèáí èÿ.

Á ñí í òááòñòáèè ñ Èí í ñòèðòóèáé 1994 á. çàèí í í áàðàèüí Ûé í ð-ááí — Í áòèí í áèüí Ûé èí í áðáññ ñí ñòí èð èç ááóð í áèàð — Í áèàðù ááí òáòí á è Ñáí áòá. *Í áèàòá ááí òòáòíá* ñí ñòí èð èç í ðááñòááèðá-èáé, í ðÿí í èçáèðááí Ûò í áðí áí í í ðí áèí òèè, áí ðí áá Áóÿí í ñ-Áéðáñà è ñòí èè+í í áí í èððáà. Á ñèó+áá í áúááèí áí èÿ ááóð í í-ñèááí èð í í è áí èáí Û ðáññí áððèááòüñÿ èàè ááèí Ûé í èððá. Í áèà-òá èçáèðááòñÿ í á í ñí í áá áñáí áùááí, ðááí í áí è í ðÿí í áí èçáèðá-òáèüí í áí í ðááá í ðè òáéí í í áí èí ñí ááí èè. ×èñèí í ðááñòááèðáèé èñ+èñèÿáòñÿ í í èáí òá í áèí í á èáæáùá 33 òùñ. æèðáèáé í ò í ðí-áèí òèè è í áèí í á èáæáùá 16 òùñ. 500 æèðáèáé í ò òáððèðí ðèè. Í í ñèá èáæáí é í áðáí èñè í áñáèáí èÿ Í áòèí í áèüí Ûé èí í áðáññ

āī ēāāī ōñōāī āāēēāāōū ī ī āī ā ī ðāāñōāāēōāēūñōāī ā ñī ī ðāāñōāēē ñ āāī ī ūī è ēāī òāī è.

Ēī ī ñōēōōēī ī ī ūī è ī ī ðī āī è ðāçðāøāī ī ōāāēē+ēāāōū, ī ī ī ā ōī āī ūōāōū ōñōāī ī āēāī ī ūā ēāī ōŪ ī ā ī āī ī āāī ōāōñēī ā ī āñōī. Ī ðē+āī ī āðāī ēñū āī ēāī ā ī ðī āī āēōūñý ēāēāŪā 10 ēāō è ī ī ī ðī - øāñōāēē ýōī āī ī āðēī āā ñī ī ðāāñōāāī ī ī āī ēāī ā ī āī ýōūñý è +ēñ- ēāī ī ī ñōū Ī āēāōŪ āāī ōāōī ā. Āāī ōāōŪ ī āōī āýōñý ā āī ēāī ī ñōē ā ōā+āī ēā +āōŪðāō ēāō è ī ī āōō áŪōū ī āðāēçāðāī ū ī ā ñēāāōŪ è ē ñōī ē, ī ī ñī ñōāā Ī āēāōŪ āī ēāāī ī āī ī āēýōūñý ī āī ī ēī āēī ó ēāē- āŪā āāā āī āā. Ñ ýōī é ōāēŪ āāī ōāōŪ ī āðāī āī ñī ñōāāā ēāāēñēāōō- ðŪ ī ī ñēā ī āðāī āī ī ðāāī ēçāōēī ī ī āī çāñāāāī ēý Ī āēāōŪ ī āýçāī ū āðī ñēōū æðāāēē, +ōī āŪ ī ī ðāāāēēōū, +ūē ī āī āāōŪ áōāōō āāēāī ō- ī ū ī ī ñēā ī āðāī āī āāōōēāōī āāī ñōī ēā.

Ā ñēō+āā ī ī ýāēāī ēý āāēāī ñēē āāī ōāōā ā ýōī ō ī ðī ī āæōōī +- ī ūē ī āðēī ā āāēñōāōŪ èā āēāñōē ī ðī āēī ōēē èēē ñōī ēē+ī ī āī ī ēðōāā ī ñōŪ āñōāēýŪ ð ī ðī āāāāī ēā āī ī ī ēī ēōāēūī ūō āŪāī ðī ā āēý çāī ī ēī āī ēý ī āðāçī āāāøāēñý āāēāī ñēē ā Ī āēāōā āāī ōāōī ā ī ō āāī ī ī ē ī ðī āēī ōēē.

Āī ī ðēī ýōēý ī āŪāī āōēī ī āēūī ī āī çāēī ī ā ī āŪāī ðāō āāī ōā- ōī ā çāēī ī ī āāōāēūī ūā ī ðāāī ū ī ðī āēī ōēē ī ī āēē ñāī ī ñōī ýōāēūī ī ī ñōŪ āñōāēýōū ī ðāāī āī ā ðāāōēēðī āāī ēā ēçāēðāōāēūī ī ē ēāī ī āī ēē āāī ōāōī ā ī āŪāçāāāðāēūī ī āī ēī ī āðāññā. Ī āŪ ēā ðāāī āāī ēý é ēāī āēāāōō ī ā āī ēāī ī ñōū āāī ōāōā ī āŪāçāāāðāēūī ī āī ēī ī āðāññā çāēēŪ+āŪōñý ā ōī ī, +ōī ī ī āī ēāāī áŪōū ī ā ī ī ēī ēā 25 ēāō, ī ā ī āī āā +āōŪðāō ēāō áŪōū āðāāī ðēī ñēēī āðāæāāī ēī ī ī, áŪōū ōðī- æāī ōāī ī ðī āēī ōēē, ī ō ēī ōī ðī é ī ī ēçāēðāāōñý, èēē ī ðī æēāāōū ōāī ī āī ðāðŪāī ī ā ōā+āī ēā ī ā ī āī āā āāōō ēāō. Ī āēāōā āāī ōāōī ā ī āēāāāāō ēñēēŪ+ēōāēūī ūī è ī ī ēī ī ī ī +ēýī è ī ī ðāññī ī ōðāī ēŪ çāēī ī ī ī ðī āēōī ā ī ā ōāāēē+āī èē ðāçī āðā āī ñōāāðñōāāī ī ūō āī ōī- āī ā è ðāāōēēðī āāī èē +ēñēāī ī ī ñōē āī ī ðōāēāī ī ūō ñēē ñōðāī ū. Ēðī ī ā ōī āī, ōī ēūēī Ī āēāōā āāī ōāōī ā èī āāō ī ī ēī ī ī ī +ēý ñōā- āēōū ī āðāā Ñāī āōī ī āī ī ðī ñ ī ā èī ī ē+ī āī ōā ī ðāçēāāī ōā, āēōā- ī ðāçēāāī ōā, āēāāŪ ēāāēī āōā ī ēī ēñōðī ā, ī ēī ēñōðī ā è ñōāāē Āāðōī āī ī āī ñōāā, è ā ýōī ī ñēō+āā èī ī ī æāō áŪōū ī ðāāýýāēāī ī ī āāēī āī ēā ā ī āāī ñōī ēī ī ī ī ī āāāāī èē èēē ī ðāñōōī ēāī èē, ñī āāð- øāī ī ī ī ī ðē ī ñōŪ āñōāēāī èē ñāī ēō ī āýçāī ī ī ñōāé èēē çā ī āŪ+- ī ūā ī ðāñōōī ēāī ēý ī ī ñēā ī ðāāāāðēōāēūī ī āī ðāññēāāī āāī ēý è ī ðēī ýōēý ðāøāī ēý āī ēūøēī ñōāī ī ā āāā ððāōē āī ēī ñī ā ī ðēñōō- ñōāōŪ èō āāī ōāōī ā.

Ēðī ī ā ōī āī, ī ī ēī ēōēāōēāā Ī āēāōŪ āāī ōāōī ā Ēī ī āðāññ ī ī - æāō ī ðāāñōāāēōū çāēī ī ī ī ðī āēō ī ā āñāī āðī āī ī ā āī ēī ñī āāī ēā. Ī ā çāēī ī, ēī ēōēēðōŪ èē òāēī ā āī ēī ñī āāī ēā, ī ðāçēāāī ō ī ā ī ī æāō

í àèí æèòü áàòí . Áñèè áí èí ñí ááí èà áí èüø èí ñòàà èçáèðààèáé áü-  
 èí í í èí æèòàèüí ùí , çàèí í í ðí àèò ñòáí í àèòñÿ çàèí í í è ááí  
 í ðí ì òèüáàòèÿ í ñòüàñòàèÿàòñÿ áàòí ì àðè-áñèè . Èí í áðáññ èèè  
 Í ðàçèááí ò ðáñí óáèèèè à ñí í òáàòñòàèè ñí ñáí èí è í í èí í í í -èÿ-  
 ì è í í æàò í ðí ááñòè í á í áÿçüááðùèè í áðí áí ùé ðáòáðáí áòí , è  
 á ÿòí ì ñèó-áà áí èí ñí ááí èà áðàæááí í á ÿáèÿàòñÿ í áÿçàòàèüí ùí .  
 Í óòáí áí èí ñí ááí èÿ ááñí èðòí í áí áí èüø èí ñòàà +èáí í á èàæáí é  
 Í àèàòü Èí í áðáññ í í æàò ðááòèèðí áàòü í í ñòáí í áèó áí í ðí ñí á,  
 í ðí óááòòò è áðáí ÿ í ðí ááááí èÿ í áðí áí í áí ðáòáðáí áòí à .

*Í ðááí í á ó-áñòèá á ðáòáðáí áòí áð* áðáí òèðòáòñÿ áðàæááí àí  
 Ìðááí òèí Ù á ñí í òáàòñòàèè ñ í í ðí áí è í áèè í áèüí í é Èí í ñòèòó-  
 òèè 1994 á . Ó-áñòèá áðàæááí á ðáòáðáí áòí áð, òáè æá èáè è á  
 áüáí ðáò èðáí áí àèáà, ÿáèÿàòñÿ í áÿçàòàèüí ùí . Á ñèó-áà í ðí áá-  
 ááí èÿ òáèóèüòàòèáí ùò í áðí áí ùò ðáòáðáí áòí í á ó-áñòèá á í èò  
 áðàæááí í á ÿáèÿàòñÿ í áÿçàòàèüí ùí , è áñòáñòááí í í, í òèàç áðàæ-  
 ááí ó-áñòáí áàòü á òáèèò «í áðí áí ùò èí í ñòèüòàòèÿò» í á í í æàò í í  
 çàèí í ó í í áèá-ü çà ñí áí é èáèèò-èèáí áí ñóááðñòááí í ùò ñáí èòèé  
 (í òáðàèòáðá è í í ðÿáèá í àèí æáí èÿ òáèèò ñáí èòèé ñí . áàèáá) .  
 Èáè í ðááèèí , ðáí àòèèá, í í ðÿáí è í ðí ááááí èÿ è áðáí ÿ í ðí áááá-  
 í èÿ òáèèò «í áðí áí ùò èí í ñòèüòàòèé» òñòáí ááèèááðñòñÿ í í èí æ-  
 èòàèüí ùí áí èí ñí ááí èáí ááñí èðòí í áí áí èüø èí ñòàà +èáí í á èàæ-  
 áí é èç í àèàò Í áòèí í áèüí í áí èí í áðáññá .

*Áòí ðáÿ í àèàòà — Ñáí àò* òáèæá èçáèðààòñÿ í ðÿí ùí áí èí ñí -  
 ááí èáí á ñí ñòááá òðáò ñáí áòí ðí á í ò èáæáí é í ðí àèí òèè è áí ðí áá  
 Áóÿí í ñ-Áèðáñá . Í ðè-áí Èí í ñòèòóòèÿ òñòáí ááèèáááò í í ðí ó, á  
 ñí í òáàòñòàèè ñ èí òí ðí é ááá ì áñòá í í èó-áàò í áðòèÿ, í í èó-èáòáÿ  
 í á áüáí ðáò ñáí áòí ðí á áí èüø èí ñòáí áí èí ñí á, á òðáòüá í áñòí í á-  
 ðááááòñÿ í áðòèè, çáí ÿáø áé í í èí èè-áñòáò í í èó-áí í ùò áí èí ñí á  
 èçáèðààèáé áòí ðí á í áñòí . Èáæáüé ñáí áòí ð, èçáðáí í ùé í ò í ò-  
 ááèüí ùò í ðí àèí òèé, í áèááááò í áí èí áí èí ñí í .

È èáí áèááòó í á í í ñò ñáí áòí ðá í ðááüÿáèÿðòñÿ ñèááòðùèá  
 òðááí ááí èÿ: í í áí èæáí áüòü í á í í èí æá 30 èàò, áüòü áðááí òèí -  
 ñèè ì áðàæááí èí í í í á í áí áá òáñòè èàò, èí áòü áæááí áí ùé áí òí á  
 í á í áí áá 2 òüñ . í áñí, áüòü óðí æáí òáí í ðí àèí òèè, í ò èí òí ðí é  
 í í èçáèðààòñÿ á Ñáí àò, èèè í áí ðáðüáí í í ðí æéáàòü á ÿòí é í ðí -  
 áèí òèè í á í áí áá ááòò èáò . Ñáí áòí ðü í áðí áÿòñÿ á áí èáí í ñòè  
 òáñòü èáò è í í áòò áüòü í áðàèçáðáí ù í á ñèááòðùèè ñðí é . Ñáí áò  
 í áí í áèÿàòñÿ èáæáüá ááá áí áá í á 1/3 èçáèðààèüí ùò í èðóáí á .  
 Áèöá-í ðàçèááí ò áí ñóááðñòáá ÿáèÿàòñÿ í ðááñááàòàèáí Ñáí áòá í í  
 áí èáí í ñòè è í í æàò ó-áñòáí áàòü á áí èí ñí ááí èè í á çáñáááí èÿò  
 í àèàòü òí èüèí á ñèó-áà ðàçááèáí èÿ áí èí ñí á ñáí áòí ðí á í í ðí áí ó .  
 Áñèè á Ñáí áòá í í ÿáèÿàòñÿ ááèáí ñèÿ ñáí áòí ðá, í ðááèòàèèñòáí



Àñèè à ì àðáì ì òóðà ì àèì èç ñì èñéì á ì ìéó+èè áí èüø á 45% àñáò ì ì ááí ì Ûò è ì ðèçí áí ì Ûò ááéñòáèòáèüí Ûì è áí èì ñì á, èáí àè-áàòÛ, àèèþ+áí ì Ûà á ÿòì ò ñì èñì è, áóáóò ì ðì áí çàèàøáí Û ì ðàçè-ááí òì ì è àèòá-ì ðàçèááí òì ì ì áòèè.

À ñéó+áá ñì áðòè ì áí èò èáí àèáàòì á èç èþáí áí èç ñì èñéì á, ì ðèçí áí ì Ûò ì ì ááèèáøèì è è ì ì éó+èáøèì è áí èüøèì ñòáí áí èì-ñì á á ì àðáì ì òóðà áí èì ñì ááí èÿ, è áí ì ðì ááááí èÿ áòì ðì áí òóðà áí èì ñì ááí èÿ, ì ðì áí àÿòñÿ ì ì áÛà áÛáí ðÛ. À ñéó+áá ñì áðòè ì áí ì-áí èç èáí àèáàòì á èç ááóò ñì èñéì á, ì ì éó+èáøèò áí èüøèì ñòáí á ì àðáì ì òóðà áí èì ñì ááí èÿ, ì ì èèðè+áñèáÿ ì áðòèÿ èèè èçàèðá-òáèüí ì á ì áúááèì áí èá, è èì òì ðì ì ó ì ðèì ááèáæáè ááí ì Ûé èáí àè-áàò, áí èáí Û ì áçí à+èòü ì ì áí áí èáí àèáàòá á òá+áí èá ñáì è èáèáí-áàòì Ûò áí áé àèÿ ó+áñòèÿ áí áòì ðì ì òóðà áí èì ñì ááí èÿ. À ñéó+áá ì òñòááèè ááóò èáí àèáàòì á èç èáèì áí -èèáí ì áí ì áí ñì èñèà, èì òì-ðÛá ì ì ì éó+èèè ì òì ì ñèòáèüí ì á áí èüøèì ñòáí áí èì ñì á á ì àðáì ì òó-ðà, èçáðáí ì Ûì è ì áúÿáèÿþòñÿ èáí àèáàòÛ èç áòì ðì áí ñì èñèà. À ñéó+áá ì òñòááèè ì áí ì áí èç èáí àèáàòì á èþáí áí èç ááóò ñì è-ñéì á, ì ì éó+èáøèò ì àèáí èüøáá +èñéì áí èì ñì á á ì àðáì ì òóðà áí-èì ñì ááí èÿ, ì áðàçí áááøáÿñÿ ááèáí ñèÿ ì á çáì ì èì ÿáòñÿ ì ì áÛì èáí àèáàòì ì . À ñéó+áá, áñèè á ì òñòááèò óøáè èáí àèáàò á ì ðàçè-ááí òÛ, ááí ì áñòì çáì èì áàò èáí àèáàò á àèòá-ì ðàçèááí òÛ. À á ñéó+áá áí èáçí è, ì òñòòñòáèÿ á ñòì èèòá, ñì áðòè, ì òñòááèè èèè ì ò-ñòðáí áí èÿ ì ò áí èáí ì ñòè ááéñòáòþù ááí ì ðàçèááí òà èñì ì èì è-òáèüí àÿ àèáñòü ì àðáòì àèò è àèòá-ì ðàçèááí òó. À ñéó+áá ì òñòááèè, ñì áðòè, ì òñòðáí áí èÿ ì ò áí èáí ì ñòè èèè ì áñì ì ñì áí ì ñòè ì ðàçè-ááí òà è àèòá-ì ðàçèááí òà ì ñòÛ áñòáèÿòü ñáí è ì ì èì ì ì ì +èÿ Èí ì-áðáñ ì áçí à+áàò èèòì, èì òì ðì á áóááò áÛì ì èì ÿòü ì áÿçáí ì ì ñòè ì ðàçèááí òà áí ì èì ì +áí èÿ ñì ñòì ÿí èÿ ì áñì ì ñì áí ì ñòè ì ðàçèááí òà èèè áí áÛáí ðì á ì ì áí áí ì ðàçèááí òà.

Ì ðàçèááí ò ì áèááááò ì ì Èí ì ñòèòóòèè çí á+èòáèüí Ûì è ì ì èì ì ì ì-+èÿ ì è. Ì ì ÿáèÿáòñÿ àèááí è áí ñòááðñòáá, àèááí è ì ðááèòáèüñòáá è ì ì èèðè+áñèè ì áñáò ì òááòñòááí ì ì ñòü çà ì áÛáá òì ðááèáí èá ñòðá-ì ì è. Ñ ñì àèáñèÿ ááóò òðáòáè ì ðèñòòñòáòþù èò +èáí ì á Ñáí àòá ì ì ì áçí à+áàò +èáí ì á Ááðòì áí ì áí ñòáá. Ì ðàçèááí ò áæááí áí ì ì òèðÛ-áááò ñáññèþ Èí ì áðáññá, áÛñòóì àÿ ñ áí ñòááðñòááí ì Ûì ì ì ñèáí è-áí , á èì òì ðì ì ì áí à+áàò ì ñì ì áí Ûá ì áí ðááèáí èÿ ááÿòáèüí ì ñòè ÿòì áí çáèì ì ì áàòáèüí ì áí ì ðááí á. Èðì ì á òì áí, ì ì ì ì áò ì ðì áèèòü ì +áðááí òþ ñáññèþ Èí ì áðáññá èèè ñì çáàòü ááí ì á +ðàçáÛ+áéì òþ ñáññèþ. Ááèÿÿñü ááðòì áí Ûì àèááí ì èì ì áí áòþùèì áí ì ðóæáí ì Û-ì è ñèèáí è ðáñì óáèèèè, ì ðàçèááí ò ì áçí à+áàò ì á áÛñòèá áí èì-ñèèá ì ì ñòÛ. Ñ ñì àèáñèÿ Ñáí àòá ì ðàçèááí ò ì ì áò ì áúÿáèÿòü áí è-ì ó, ì áúÿáèÿòü á ñòðáí á +ðàçáÛ+áéì ì á ì ì èì áéáí èá. Èí ì ñòèòóòèáè

çàèðàí éáí í, +òí í ðàçèàáí ò ì í æàò ì í èèààòü òàððèòí ðèþ ñòðàí Ù òí èüèí ñ ðàçðàøáí èý Ñàí àòà. Í í ì í æàò ì ñòù àñòàèýòü Õàáàðàèü- í í à àì àø àòàèüñòàí à ààèà ì ðí àèí òèé èèè ñòí èè+í í àí ì èðòáà òàèæà ñ ñí àèàñèý Ñàí àòà. À í àðèí à ì àðèàì áí òñèèò èàí èéòé í í ì í æàò ì ñòù àñòàèýòü ýòí àì àø àòàèüñòàí ñàì ì ñòí ýòàèüí í, í í í áýçáí í àì ààèáí í í ñí çààòü Èíí áðàññ í à +ðàçàù+àéí óþ ñàññèþ.

Òàèóù óþ ðàáí òó ì í ðòèí àí àñòáó èáàéí àòí ì ì èí òðí à àáàò àèààà èáàéí àòà ì èí èñòðí à, èí òí ðüé ñí àì àñòí í ñ àðòàèí è ì è- í èñòðàí è ì ðí àí àèò à æèçí ü àèòü ì ðàçèàáí òà, ñèðàí èýý èò ñàí èì è ì í àí èñýì è, ààç èí òí ðüò í í è í à èì àþò ñèèü. Àèààà èá- àéí àòà ì ñòù àñòàèýòü òàèóù àà òí ðààèáí èà ñòðàí í é, èçáààò àèòü è ì ðààèèà, í àí àòí àèí ùà àèý àüí í éí áí èý ì í èí ì ì í +èé, ààèàè- ðí àáí í ùò àì ó ì ðàçèàáí òí ì . Í í í áçí à+àò ñèóæàù èò àáí èí èñò- ðàòèè ì ðàçèàáí òà çà èñèèþ+áí èàì òàò, èí òí ðüò í áçí à+àò ñàì ì ðàçèàáí ò. Àì ó ì ðèí àèèàèò ì ðàáí èí í ðàéí èðí ààòü, àí òí àèòü è ñí çüààòü çàñàááí èý èáàéí àòà ì èí èñòðí à è ì ðàáñàààòàèüñòàí ààòü í à í èò, à ñèó+àà ì òñòòñòàèý í à çàñàááí èýò ñàì í àí ì ðàçèàáí òà. Í í ì ðàáñòààèýòü à Èíí áðàññ çàéí í í ì ðí àèòü ì í ñòðòèòóðà ì èí è- ñòàðñòà è ñí ààðæáí èþ í àòèí í àèüí í àí àþàæàòà ñ ì ðàáààðèòàèü- ì í àí ì àí áðàí èý èáàéí àòà è àèàáü èñí ì èí èòàèüí í é àèàñè.

Àèààà èáàéí àòà àí èæáí èí í ððàñèáí í ààòü ààèðàòü ì ðàçèàáí òà ì ì ðí àèáí èè òàèóù àé ñàññèè Èíí áðàññà èèè ì ñí çüàà Èíí áðàñ- ñà í à +ðàçàù+àéí óþ ñàññèþ, à òàèæà ì í ñèáí èý ì ðàçèàáí òà ñ àáí çàéí í í ààòàèüí ùì è èí èòèàòèààì è. Àèààà èáàéí àòà ì í æàò ì í ñà- ù àòü çàñàááí èý Èíí áðàññà, ó+àñòàí ààòü à àèñèóññèýò, í í ààç ì ðààà àí èí ñí àáí èý. À ì à+àèà èàæáí é òàèóù àé ñàññèè ñí àì àñòí í ñ àðòàèí è ì èí èñòðàí è ì í ì ðàáñòààèýòü àí èèàà ì òàèóù èò ì ðí- àèáí àò àí ñòààðñòàà è ààýòàèüí ì ñèè ì òààèüí ùò ì èí èñòàðñòà. Í ì òðàáí àáí èþ èþáí é èç ì àèò Èíí áðàññà í í àí èæáí ì ðàáñòààèýòü òñòí ùà èèè ì èñüí áí í ùà í áúýñí áí èý ì í ðàáí òà àñàáí ì ðààèòàèü- ñòàà èèè ì òààèüí ùò àáí ì í àðàçààèáí èé.

Çàéí í í ààòàèüí í çàí ðàù áí í í áçí à+àòü àèàáó èáàéí àòà àèý ðò- èí àí àñòáà èàèèí -èèáí ì èí èñòàðñòàí ì . Àèààà èáàéí àòà ì èí èñò- ðí à àí èæáí ì í ñàù àòü Èíí áðàññ í à ðàæà í àí í àí ðàçà à ì àñýò, àùàèðàý èþáóþ èç ì àèàò, àí èèàáüààòü ì ðàáí òà ì ðààèòàèüñòàà, ì ì èí ì í ñàù áí èý Èíí áðàññà à í áýçàòàèüí ì ì í ðýàèà, à ì ðà- àòñí ì òðàí í ùò àüø à ñèó+àýò.

Èþààý èç ì àèò ì í æàò áí àñòè èí òàðí àèèýòèþ àèààà èáàéí àòà è àí èí ñí àáí èàì àáñí èþòí í àí áí èüø èí ñòàà à èàæáí é èç ì àèàò ì í æàò ì òñòðàí èòü àáí ì ò àí èæáí ì ñòè. Òàèàý Õí ðí à ì àðèàì áí ò- ñèí é ì òààòñòàáí í ì ñòè àèàáü èáàéí àòà ì àòàðàèòàðí à àèý èàòèí ì- àì àðèèáí ñèèò ì ðàçèàáí òñèèò ðàñí óáèèè. È òí òý àèààà èáàéí à-





ī āī ī āī āāī ē, āī çī ēēāɓŭēō òī ēüēī í à ī āðēī ā ī ðī āāāāī ēý ēçāē-ðāðāēüī ũō ēāī ī āī ēē ē ā ñēō-āā ī ī ðāæāī ēý ī à āŭāī ðāō āāññēāā-ī ī ēñ-āçāɓŭēō ñ ī ī ēēōē-āñēī ē āðāī ũ.

× āñōū ī āðōēē āŭñōōī āāō í à āŭāī ðāō ā ī āñōōāāāō āñāē ñōðā-í ũ, à āðōāēā ī āðōēē — òī ēüēī ā ī āñōōāāāō ī āī ī ē ēēē í āñēī ēü-ēēō ī ðī āēī ōēē. Í āī ðēī āð, ā ī āðāī ī ōóðā ī ī ñēāāī ēō ī ðāçēāāī ò-ñēēō āŭāī ðī ā 2003 ā. ó-āñōāī āāēē ī ðāāñōāāēōāēē 15 ī āŭāōāāā-ðāēüī ũō ī ī ēēōē-āñēēō ī āðōēē, à ðāñī ðāāāēāī ēā āāī ōóāōī ā Í āēāōŭ ī ðāāñōāāēōāēāē ī āðōēēī ī ē ī ðēī āāēāēī ī ñōē ī ēāçāēī ñū ñēāāōɓŭāā: Óñōðēñēāēēñōñēāý ī āðōēý — 131 ī āī āāō, Ðāāēēāēü-í ũē āðāæāāī ñēēē ñī ɓç — 46 ī āñō, Ñī ɓç ā ī ī āāāðāēō Ðāñī ōāēē-ēē — 13 ī āñō. Āŭā 67 ī āñō āŭēē ðāñī ðāāāēāī ũ ñðāāē āðōāēō ī ī-ēēōē-āñēēō ī āðōēē. Ā Ñāī āōā Óñōðēñēāēēñōñēāý ī āðōēý ēī āāō 41 ī āñōī, ðāāēēāēŭ — 16 ē 15 ī āñō ī ðēī āāēāæāō āðōāēī ī ī ēēōē-āñēēī ī āðōēýī .

Ðāçāēōēā ī ī ēēōē-āñēēō ī āðōēē ā Āðāāī ðēī ā āñāāāā āŭēī ðāñ-í ī ñāýçāī ī ñ ī ðī āāāāī ēāī ēçāēðāðāēüī ũō ēāī ī āī ēē. Ōāðāēōāð-í ī, -òī ā ēī ī ōā XIX — í ā-āēā XX ā. Āðāāī ðēī ā āŭēā ī āī ī ē ēç í āī ī ī āēō ñððāī Ēāðēī ñēī ē Āī āðēēē, āāā ñōŭāñōāī āāēā ðāçāēōāý ē āēðēāī ī Ōóī ēōēī ī ēðóɓŭāý ñēñōāī ā ī ī ēēōē-āñēēō ī āðōēē. Í āī āēī ī ā-ēī āý ñ 1930 ē āī 1983 ā. ī ñī ī āī óɓ ðī ēü ā ī ī ēēōē-ā-ñēī ē æççī ē Āðāāī ðēī ũ ēāðāēē āī ī ðōæāī í ŭā ñēēŭ. Í ī -ðē āñā ī ðāāēōāēüñōāā, í āōī āēāðēāñý ó āēāñōē ā ýōī ò ī āðēī ā, āŭēē ēēē ī ōēðī āāī í ŭī ē āī āī í ŭī ē āēēōāōóðāī ē, ēēē ðāñī ī ēāāāēē ī ī ā-āāðāēī ē āī āī í ŭō; ñī āī ā ī ðāāēōāēüñōāā ī āŭ-í ī ī ðī ēñōī āēēā í ā ī ōōāī āŭāī ðī ā í à āēüōāðī āðēāī í ē ī ñī ī āā, à ā ðāçōēüōāōā āī āī -í ŭō ī āðāāī ðī ōī ā. Ā āī āŭ ī ðāāēāī ēý āī āī í ŭō ōóī ò í āī āī ī ēðāō-í ī ī ðēī ñōāī āāēēāāēāñū āāýōāēüī ī ñōū āñāō ī ī ēēōē-āñēēō ī āðōēē. Í āī āēī ā 1981 ā. ýōī ò çāī ðāō āŭē -āñōē-í ī ñī ýō. Ā 1982 ā., ī ī-ñēā òī āī ēāē āī ī ðōæāī í ŭā ñēēŭ Āðāāī ðēī ŭ ī ī ðāðī āēē ōī ēçē-ōāēüī ī ā ī ī ðāæāī ēā ā āī āī í ī ī ñōī ēēī ī āāī ēē ñ Āāēēēī āðēðāī ē-āē ēç-çā Ōī ēēēāī āñēēō (Í āēüāēī ñēēō) ī ñòðī āī ā, ī ī ēēōē-āñēēā ī āðōēē ī ī ēō-ēēē āī çī ī æī ī ñōū ñāī āī āī ī āāñōē ī ī āāī ōī āēō ē í ā-ōēī ī āēüī ŭī āŭāī ðāī . Ā ðāçōēüōāōā ýōēō āŭāī ðī ā, ñī ñōī ýāø ēō-ñý 30 ī ēðýáðý 1983 ā., ā Āðāāī ðēī ā āŭē āī ññōāī ī āēāī ēī ī ñōēō-ōēī í í ŭē āāī ī ēðāðē-āñēēē ðāæēī .

Ñðāðāēøāē ī ī ēēōē-āñēī ē ī āðōēāē ā Āðāāī ðēī ā ýāēýāñý Āðā-æāāī ñēēē ðāāēēāēüī ŭē ñī ɓç, ēēē Ðāāēēāēüī āý ī āðōēý, ī ñī í āāī -í ŭē ā 1891 ā. Ā í ā-āēā XX ā. Ðāāēēāēüī āý ī āðōēý ñōāēā āŭðāçēōā-ēāī ēī òāðāñī ā ðāñōóŭāāī ñðāāī āāī ēēāññā, ēāē āī ðī āñēī āī, ðāē ē ñāēüñēī āī . Í ī ñēā āāāāāī ēý ā ñòðāī ā ā 1912 ā. āñāī āŭāāī ēçāēðā-ōāēüī ī āī ī ðāāā (āēý ī ōæ-ēī ) ðāāēēāēŭ ī ðēøēē ē āēāñōē ī ōōāī

ááí í èðàðè-+añèèò áùáí ðí á è òí ðàáèÿèè ñòðáí í è ñ 1916 í í 1930 á. Æñá ÿòí àðáí ÿ í í è ì ðèáàðæèááèèñù òí àðáí í í áí èóðñà á ñí òèáèü-í í è è ÿèí í í è-+añèí è í í èèðèèá, òàè è í á í ðí áááÿ èí ðáí í Õò ðá-Õí ðí . Óððàðèá àèáñòù á 1930 á. á ðáçóèüòàðá í-+aðááí í áí áí áí í í áí í áðááí ðí ðà, ðàáèèáèü ñòàèè àèááí í è í í í í çèòèí í í è í áððèáè á òá-+áí èá àñááí «ááññèááí í áí ááñÿòèèáòèÿ» è í ðí òèáí ñòí ÿèè í í-í Õòèáí áí í òèèðí áàòù ááí í èðàðè-+añèèá èí ñòèðòòù è áí ññòáí í-áèòù àèáñòù èðòí í Õò çáí èááèááèüòáá.

Æí àðáí ÿ í ðàáèáí èÿ Í áðí í à (1943—1955) Æðáæááí ñèèé ðá-áèèáèüí Õé ñí þç í ðàáñòááèÿè àèááí òþ ñèèó, í í í í çèòèí í í òþ í í í òí í òáí èþ è í áòèí í áè-í í í òèèñòñèí í ò ðáæèí ò, á ðáçóèüòàðá +ááí áí èüòèí ñòáí áðòáèò í í í í çèòèí í í Õò áðòí í í èáçáèè í á áù-áí ðáò í í ááðæáéò ðááèèáèáí . Á ÿòí ò í áðèí á á èá-+áñòáá èèááðá í áððèè áùááèí òèñÿ Æðòòðí Õðí í áèñè, í ðàáñòááèÿáòèè áðòí í ò òí àðáí í í èááùò, òàè í áçùáááí Õò «í áí ðèí èðèí Õò» ðàáèèáèí á; áí ò í ðí òèáí ñòí ÿèí áðòáí á, áí èáá èí í ñáðáàðèáí í á èðùèí . ðáñèí è í áæáò ááòí ÿ áðòí í èðí áèáí è áí òòðè í áððèè í í ñòáí áí í í òáèóá-èÿèñÿ, è á èí í òá èí í òí á, óæá í í ñèá í áááí èÿ í áðí í èñòñèí áí ðá-æèí á, í áðáçí ááèèñù ááá ñàí í ñòí ÿòáèüí Õá í áððèè — Æðáæááí-ñèèé ðàáèèáèüí Õé ñí þç í áí ðèí èðèí Õò (èèè Í áí ðèí èðèí Õá ðàáèèáèü) è Æðáæááí ñèèé ðàáèèáèüí Õé ñí þç í áðí áá (èèè Í á-ðí áí Õá ðàáèèáèü). Ñí í áðí è-+áñòáí í áæáó ÿòèí è í áððèÿí è çá àèáñòù í ðí áí èæáèí ñù áí èí òù áí 1966 á., èí ááá àñá í í èèðè-+añèèá í áððèè ñí í áá áùèè í áúÿáèáí Õ áí á çáèí í á. Í í çáí áá í áí á èç áðòí í èðí áí è áùèá áí ññòáí í áèáí à í í á í àèí áí í ááí èáí Æðáæááí-ñèí áí ðàáèèáèüí í áí ñí þçá.

Á 1982 á. ðàáèèáèü áùááèí òèè á èá-+áñòáá èáí àèááòá í á í í ñò í ðáçèááí òá ðáóèÿ Æèüõí í ñèí á, áí çáèááèÿáòááí í áèáí èáá í ðí-áðáññèáí í á èðùèí í áððèè. Æèüõí í ñèí í òèðùòí áùñòí áè í ðí òèá í ðàáèáí èÿ áí áí í Õò, çá í ðááá +áèí ááèá è ñí òèáèüí Õá è ÿèí í í-í è-+añèèá ðáõí ðí Õ. Í í í ááðæáè í í áááó í á í ðáçèááí òñèèò áù-áí ðáò 1983 á., í í èó-+èá ááñí èþòí í á áí èüòèí ñòáí áí èí ñí á. ðàáè-èáèü í í èó-+èèè òàèæá áí èüòèí ñòáí í áñò á Í áèáòá ááí òòáòí á. Í áí áèí í á ñèááòþùèò áùáí ðáò, á 1989 á., í í è áùèè í òñòðáí áí Õ í ò àèáñòè, à í á áùáí ðáò í ðáçèááí òá á 1995 á. ðàáèèáèüí í è í áð-ðèè òááèí ñù í í èó-+èòù áñááí èèòù 17% áí èí ñí á, è í í á òòðáðèèá ñáí á í í èí æáí èá àèááí í è í í í í çèòèí í í í è í áððèè.

Æðáæááí ñèèé ðàáèèáèüí Õé ñí þç í í-í ðáæí áí ò í í èüçóáòñÿ çí á-+èòáèüí Õí áèèÿí èáí ñðááè ñèí áá í áèèèò í ðááí ðèí èí áòáèáè è ðááí +èò. Ñí áèáñí í òñòááó, áùñòèí í ðááí í í í áððèè ÿáèÿáòñÿ Í áòèí í áèüí Õé ñúáçá, èí òí ðùè ñí áèðááòñÿ í áù-í í í áèí ðáç á áí á. Ñúáçá í í ðáááèÿáò í í èèðè-+añèóþ èèí èþ í áððèè, ðáññí áððè-

àààò ì ì ì ðààèè, èçì áí áí èý è áí ì ì éí áí èý á òñòàà, à òàèæá èçàè-  
ðààò èáí àèààòí à á ì ðàçèàáí òù è àèòá-ì ðàçèàáí òù ðàñí óáèèèè  
(à áí à ì ðí àáááí èý ýòèò áùáí ðí à).

Ààèàààòù ñúáçàà èçàèðàðòñý ì ðýì ùì áí èí ñí àáí èáí +èáí ì á  
ì àðòèè ì ð èàæáí é ì ðí àèí òèè á èí èè+àñòàà, ðàáí ì ì +èñèò ááí ó-  
òàòí á è ñáí àòí ðí á, èçàèðàáí ùò á Èí ì áðàññ ì ð àáí ì ì é ì ðí àèí -  
òèè. Áùñòèì ì ðàáí ì ì ì àðòèè á ì áðèí á ì àæáó ñúáçàáí è ýàèýàð-  
ñý áá Í àòèí ì àèùí ùé èí ì èòàò, èí òí ðùé èçàèðààòñý ñðí èí ì ì á  
ààà áí àà è èì áàò á ñáí àì ñí ñòàáá ì ì +àòùðá ààèàààòà ì ð èàæáí é  
ì ðí àèí òèè ì çààèñèì ì ì ð +èñèà +èáí ì á ì àðòèè.

Èç àðòàèò èðóí ì ùò ì ì èèòè+àñèèò ì àðòèè Àðááí òèí ù ñèàáòáò  
ì çààòù *Í àðí ì èí òñèòð* (ì ñí ì ááí á á 1947 á.), èçàáñòí óð ì ì ñèà  
1958 á. ì ì á ì àçááí èáí Óòñòèñèàèèñòñèàý. Áí 1990-ò áá., ì ì èà  
èèààðù ì àðí ì èñòí á ì á ì àðàòèè ì á ì ì çèòèè ðùí ì +ì ì é ýéí ì ì -  
ì èèè, ì ì è ñèààèèèèñù ñáí èì èðàéí èì ì àòèí ì àèèçì ì ì è áñý+á-  
ñèè ì ðàáí çí ì ñèèè àáýí èý ñáí ááí òàðèçì àòè+àñèí áí áí æäý Óòá-  
ì á Í àðí ì á. Í àðí ì èñòù àñáááà áùèè ñáí ì é ì ì ì áí +èñèáí ì ì é  
ì àðòèèè Àðááí òèí ù; èò èáí àèààòù ì ì ááæáàèè ì ì +òè ì á àñáò  
ì ðàçèàáí òñèèò áùáí ðàò, á èí òí ðùò ýòá ì àðòèè ì ì àèá ì ðèí ýòù  
ó+àñòèà (ààèí ñòááí ì ùì , òí òý è ááñùì à çí à+èì ùì èñèèð+áí èáí  
ýàèèáñù ì ì áááà èáí àèààòà ðààèèáí á).

Ì ì çæá ñèí æèí ñù òàè, +òí Í àðí ì èñòñèàý ì àðòèè ì àòí àèèáñù  
ì ðàèì óùàñòááí ì ì ì ì á èí ì òðí èáí èðóí ì ùò ì ðí òñí þçí á. Í áí àèí  
ì ì á ì èèí ááá ì á èì àèà ì ì ñèááí áàòàèùí ì é ì ðí áðàì ì ù, è áí òòðè  
ì áá ñòùàñòáí áàèí ì ì ì æáñòáí ðàçèè+ì ùò òðàèòèè. Á 1970-à áá.  
èááí á èðùéí ì àðí ì èñòí á áí çàèàèèè ì àðòèçáí ñèí á áàèæáí èá,  
òí ááá èàè ì ì ì àèà àðóí ì ù ì ðàáí áí èðùèà ñòàèè ì òèðùòí èñí ì áá-  
áí áàòù ðààèòèí ì ì ùá è ì áí òàòèñòñèèà áí èòðèí ù è áùá áí áí -  
áí ì ì áí ì àðááí ðí òà 1976 á. àèòèáí ì ó+àñòáí áàèè á áí áí èçèðí ááí -  
ì ùò òí ðí èðí ááí èýò, ì ðàáí áçí à+áí ì ùò àèý áí ðùáù ñ òàððí ðèç-  
ì ì ì è ì ðàñèááí ááí èé ì àðòèçáí, ñòóááí òí á, ì ðàáñòààèòàèè  
èì òàèèèááí òèè è ì ðí òñí þçí ùò èèáàðí á.

Ì ì ñèà ñí àðòè Í àðí ì á á 1974 á. ì ì ì èí àèùí ùì àèááí é ì àðòèè  
ñòàèà ááí ááí áá Ì àðèý Ýñòàèà Ì àðòèí áñ áá Í àðí ì (È ñàáàèèòà),  
ñí áí èàòáý ñáí ááí ì óæá ì á ì ì ñòó ì ðàçèàáí òà. Áá ì ðààèáí èá, ì á  
ì òí à+áí ì ì á ñèí èüèí -ì èáóáü çáí àðí ùì è áí ñòèæáí èýì è, ì èàçá-  
èí ñù èí ðí òèèì — á 1976 á. ì ðí èçí òæè ì +àðááí ì é áí áí ì ùé ì àðá-  
áí ðí ò. Í áí àèí áèááí áàðý òí ì ó, +òí ì àðí ì èñòù ì ì èüçí áàèèñù  
ì ì áááðæèí é æèòàèè è áí áá ì áñáèáí ì ùò ì ðí àèí òèè, ì ì è ì ì èó-  
+èèè ì ì èí àèí ó ì àñò ì á áùáí ðàò á Ñáí àòá. Ýòí ì ì çáí èèèì èì çà-  
áèí èèðí áàòù çàèí ì ì ðí àèòù, èí òí ðùá ì ì áèè ì ñèàáèòù èò ì ì çè-  
òèè á èðóí ì ùò ì ðí òñí þçàò è áí Áñáí áùáé èí ì òáááðàòèè òðóáá

Æðááí ðèí Û, èí òí ðàÿ í íçáí áá í ðááí èçí áàèà ðÿä í áùáí àòèí í àèü-  
 í Ûò çàáàñòí áí è, áùñòóí àÿ í ðí ðèà í ðààèðàèüñòáà ðààèèàèí á áí  
 àèááá ñ ðàóèáí Æèüòí í ñèí íí. Æ 1989 á. í à í í ñò í ðàçèááí ðà áùè  
 èçàðáí èáí àèàò ì ð í àðí í èñòí à Èàðèí ñ ðàóèü Ì áí àì, áóááðí à-  
 òí ð áááí í è ñàèüñèí òí çÿèñòááí í í è í ðí àèí òèè Èà ðüí ðà. Ì àðí-  
 í èñòù í í èó-èèè ðàèæà áí èüø èí ñòáí í àñò á í áàèò í àèàðò Ì à-  
 òèí í àèüí í áí èí í áðáññà. Ì áí àì í à-àè í ñòù àñòáèáí èà áí èáí-  
 ñðí +í í è í ðí áðáí í Û í áðáí áà è ðüí í +í í è ÿèí í í èèà, ÿòà  
 í ðí áðáí í à í ðàáñí àððèáàèà èèáðàèèçàòèð áí áóí áé òí ðáí áèè  
 è ñáí áí áí í à í í ñòóí èáí èà èí í ñòðáí í Ûò èí ááñòèòèè, í ðèáàðèçà-  
 òèð áí ñòáðñòááí í Ûò í ðááí ðèÿòèè, í áðáí è-áí èá í ðáá ðááí +èò  
 í à çàáàñòí áèè, à ðàèæà í í èèòè-áñèèò è ÿèí í í è-áñèèò í ðáá  
 í ðí òñí þçí á.

Ëðí í à ááóò í ñí í áí Ûò í àðòèè, à Æðááí ðèí á ñòù àñòáóàò í í í-  
 æáñòáí áí èáà í àèèèò í àðòèè è í í èèòè-áñèèò í áúááèí áí èè, èí-  
 òí ðüá áðáí áí àì è èáðàèè ñòù àñòááí í óþ ðí èü á æèçí è ñòðáí Û,  
 í í í à ñí í áèè í ááðàòü áí ñòáòí +í í áí èí èè-áñòáà áí èí ñí á, +òí áù  
 áùèòè í à í áùáí àòèí í àèüí Ûé óðí ááí ü. Ë í èí í ðí í ñèòñÿ ñàì àÿ  
 èðóí í àÿ èç èí í ñàðáàðèáí Ûò í àðòèè — Ñí þç ááí í èðàòè-áñèí áí  
 òáí ððà, í ñí í ááí í Ûé à 1983 á.

Ì à èðáéí èò í ðááùò í í çèòèÿò ñòí èò áí çí èèøáá à 1991 á. *Áàè-  
 æáí èà çà í açáàèñèí í ñòü è áí ñòí èí ñòáí.* Ëç í í èèòè-áñèèò èí àèè-  
 èèè èááí òáí ððèñòèíèí áí òí èèà à 1990-ò í àèáí èüø óþ ðí èü èáðàè  
 Õðáí ðà Æðáí áà, èèè *Áí èüø í è óðí í ò,* í áúááèí èáøèè í ñòáòèè  
 Èí í í óí èñòè-áñèí è í àðòèè Æðááí ðèí Û, Ì àðòèè í áí ðèí èðèí í-  
 ñòè è í àèí òí ðüá òðàèòèè í àðí í èñòí á. Ì í çæà *Áí èüø í è óðí í ò*  
 í ðèñí ááèí èèñÿ è áí èáà øèðí èí è èí àèèòèè — *Õðí í ò ó çà ñí èè-  
 ááðí óþ ñòðáí ó* (áàèáá — ÕÑÑ), èóáá áí øèè ðàèæà áðóí í à Ñí-  
 èèàèèñòè-áñèí áí ááèí ñòáà è í àì í í áí +èñèáí í àÿ Õðèñòèáí ñèí-  
 ááí í èðàòè-áñèáÿ í àðòèÿ.

Ì à áùáí ðáò 1995 á. ÕÑÑ, óí àèí ñí àéóèèðóÿ í à í ááí áí èüñòáá  
 í áñáèáí èÿ, í ááñí á-èè ñááá í í +òè 30% áí èí ñí á è ðàèèí í áðàçí í  
 áðáí áí í í í ðáñí èè ðààèèàèí á ñ çáí èì ááí í áí èì è í áñòà áòí ðí è  
 í í çí à-áí èþ í àðòèè à Æðááí ðèí á.

Æ 1997 á., í àèáí óí á í àðèáí áí òñèèò áùáí ðí á, ðààèèàèü è  
 ÕÑÑ ñòí ðí èðí áàèè í áù èè í ðáááùáí ðí Ûé áèí è í í á í açááí èáí  
 Ñí þç çà ððóá, ñí ðáááèèáí ñòü è í áðàçí ááí èá. Ì ðáááùáí ðí àÿ  
 í èàòóí ðí à Ñí þçà í ðááñí àððèáàèà ñí èðàùáí èá ááçðááí ðèòü è  
 óñòáí í àèáí èá í àèðí ÿèí í í è-áñèí è ñòááèèüí í ñòè à ñòðáí á, í í á-  
 ááðæéò ááí í èðàòè-áñèèò í ðí òáññí á è èí ñòèòóòí á, à ðàèæà í ðí-  
 ááááí èá á æèçí ü ñí òèàèüí Ûò í ðí áðáí í, í áí ðááèáí í Ûò í à ñí-  
 èðàùáí èá áááí í ñòè è í ááñí á-áí èá ðáááí ñòáà. ÿòà í èàòóí ðí à

ī ī çāī ēēēā Ņī ĩçó ī āāðāöü ī ā āūāī ðāö āī ēāā 45% āī ēī űī ā è ī āī ēöē Ī āðī ī ēñöñēöĳ ī āðöēĳ, ēāī āēāāöü ēī öī ðī ē ī ī ēö-ēēē 41% āī ēī űī ā.

Ņī çāī ēā āēī ēī ā è èçāēðāöāēüī ūö űī ĳçī ā āñāāāā āūēī ī öēē-+ēöāēüī ī ē +āðöī ē āðāī öēī ñēī ē èçāēðāöāēüī ī ē ñēñöāī ū, +öī, űī ī āī ī ē ñöī ðī ī ū, űī ī űī āñöāī āāēī ī ī ēö-āī ēĳ ýöēī è āēī ēāī è ī ā-ī āöī āēī ī āī ēī ēē-āñöāā āī ēī űī ā èçāēðāöāēāē, ā ñ āðöāī ē ñöī ðī-ī ū, ī ī āī āī ī āī ðī āā ī ī ēöðē-āñēēā ēī ī āēī äöēē ðāñöāöüāāēē ñēī æēāöóĳñý ī āðöēēī óĳ ñēñöāī ó, ī ðēāāāāý āē ī āñöāēēüī ūē öāðāēöāð.

Ā űī āðāī āī ī ūē ī āðēī ā Öñöñēñēāēēñöñēāý ī āðöēý (Ī āðöēý űī ðāāāāēēāī ñöē), ī ñöāāāýñü ī āī ī ē èç ēðöī ī āēö èö ī ī ēöðē-āñēēö ī āðöēē, ī ðāāñöāāēýāö űī āī ē ēðāēī ā ðaçī ī ðī āī óĳ ī ī űī öēāēüī ī-ī ó űī ñöāāö è ēāāī ēī āē-āñēēī öñöāī ī āēāī ī ðāāī èçāöēĳ, āāēēā-ðēðöĳüóĳ ī ðāāāī ī ī ñöü ēāāī ēī āēē ī āðī ī èçī ā (ñī öēāēüī óĳ űī ðāāāāēēāī ñöü, ī āðāī ē-āī ēā ī ī ī ī ī ēēē è ö. ā.), ā Āðāæāāī-ñēēē ðāāēēāēüī ūē űī ĳç, ñöāðāýñü ī áúāāēī èöü ðaçēē-ī ūā ñēī è ī áūāñöāā, āūñöóī āāö çā ī ðī āī ēæāī ēā āāī ī ēðāöē-āñēēö ðāöī ðī ā ýēī ī ī ē-āñēī ē, űī öēāēüī ī ē è ī ī ēöðē-āñēēö ñöāðāö ñ ðaçī ī ē ñöāī āī ūĳ öñī āöā.

Èç āðöāēö ī āðöēē ī ī æī ī ī öī āöēöü ī āñēī ēüēī āēöēāī ūö ī āð-öēē űī öēāēēñöðē-āñēī āī öðēñöēāī ñēī-āāī ī ēðāöē-āñēī āī è ī ā-öēī ī āēēñöðē-āñēī āī öāðāēöāðā. Ā ñēö öāēī ē ðaçī ī ðī āī ī ē ī ī ī-āī ī āðöēēī ī ñöē ī ē ī āī ā èç āāēñöāóĳüèö ī ī ēöðē-āñēēö ī āðöēē ī ā ī āēāāāāö ā űī āðāī āī ī ūö öñēī āēýö ī ī ī ī ī ēēāē ī ā ī ī ēöðē-ā-ñēöĳ āēāñöü, +öī āūā ðaç ī ī ā-āðēēāāāö ðī ēü è çī ā-āī ēā āāī ī-ēðāöē-āñēī ē èçāēðāöāēüī ī ē ñēñöāī ū è āā āāāēāāöī ī āī Öóī ē-öēī ī èðī āāī ēý ī ðē Öī ðī èðī āāī èē ī áúāöāāāðāēüī ūö è ðāāēī-ī āēüī ūö ī ðāāī ī ā āī ñöāāðñöāāī ī ī ē āēāñöē Āðāāī öēī ū.

Āāēñöāóĳüāý Ēī ī ñöèðööēý Āðāāī öēī ū 1994 ā. ī ā űī āāðæèö űī äöēāēüī ī āī ðaçāāēā ī ī ī ēöðē-āñēēö ī āðöēýö è èçāēðāöāēüī ī ī ī ðī öāññā, öñöāī āāēēāāý èèøü ñāī ūā ī áúēā ī ī ðī ū è ī ī ēī æā-ī ēý. Ī āī ðēī āð, āāðāī ðēðöāöñý ī ī ēī ī ā ī ñöüāñöāēāī ēā ī ī ēöðē-āñēēö ī ðāā ā űī ī öāöñöāēē ñ ī ðēī öēī ī ī ī āðī āī ī āī ñöāāðāī ē-öāöā è ī ā ī ñī ī āā ī ðēī ýöūö çāēī ī ī ā. Āī ēī űī āāī ēā ýāēýāöñý āñā-ī áúēī, ðāāī ūī, öāēī ūī è ī áýçāöāēüī ūī. ðāāēüī ī ā ðāāāī ñöāī āī çī ī æī ī ñöāē ī óæ-ēī è æāī ūēī èçāēðāöü è ó-āñöāī āāöü ā āāý-öāēüī ī ñöē ī ī ēöðē-āñēēö ī āðöēē āī ēæī ī áúöü āāðāī ðēðī āāī ī ī ī ñðāāñöāī ā ēöēāī ūö āāēñöāēē ā ðāāöēēðī āāī èē ēāē āāýöāēü-ī ī ñöē ī ī ēöðē-āñēēö ī āðöēē, öāē è Öóī ēöēī ī èðī āāī èē ñāī ī ē èçāēðāöāēüī ī ē ñēñöāī ū.

Ñòàðüý 38 Ëíí ñòèðóóèè òñòáí àáèèáááò, +òí íí èèðè-+áñèèà í àððèè ÿáèÿðòñý í ñí í áí Ûí èí ñòèðóóí ì ááí í èðàðè-+áñèí è ñèñ-òàí Û. Ì ðè ÿòí ì Ëíí ñòèðóóèý áàðáí ðèðóáò ñáí áí áí í á í áðàçí áá-í èà è í ñóòà ñòáèáí èà èì è ñáí áé ááÿðáèüí í ñòè, ðáè æá èàè èð áí òðáí í þ þ ñòðóèðóðó è í í ñòðí áí èà, à ðáèæá í ðááñòááèðáèüñò-áí í áí úø èí ñòáà, ñí í áðí è-+áñòáí èáí àèáàðí á í ðè çáí ÿòèè áÛ-áí ðí Ûò í í ñòí á, ðááí Ûé áí ñòóí è ñòááñòááí áí ñóááðñòááí í í è èí òí ðí áðèè, ñ òáèÿ þ áÛðáæáí èÿ èð èááé. Áí ñóááðñòáí áí í ñèð ñáí è áèèáá á ÿéí í í è-+áñèí á í í áááðæáí èà ááÿðáèüí í ñòè í í èè-ðè-+áñèè ì àððèè è í í ááí òí áèð èð èèááðí á, à í í èèðè-+áñèèà í àð-ðèè áí èæí Û á ñáí þ í +áðááü ñááèáðü í ðèðÛòÛí è èñòí +í èèè ñáí -èð òí í áí á è èì òúáñòáà è èð òáèááí á í àçí á-+áí èà.

*Ëðàðèáÿ èñòíðèÿ òíðí èðíááí èÿ è ðàçáèðèÿ  
èçáèðàðáèüí í è ñèñòàí Û*

Ì ðè ñí í í ñòááèáí èè àðááí ðèí ñèí è èçáèðàðáèüí í è ñèñòàí Û ñ èçáèðàðáèüí Ûí è ñèñòàí áí è áðóáèð áí ñóááðñòá, áá í í æí í í òí á-ñòè è ðàçðÿáð èáðèí í áí àðèèáí ñèèð èçáèðàðáèüí Ûò ñèñòàí ñ í ðèñòóèè è èì +áððáí è è ñí áðèðè-+áñèè è í ñí ááí í í ñòÿí è. Ìðááí ðèí ñèáÿ èçáèðàðáèüí àÿ ñèñòàí à í í í áí á í í çáèí ñòáí ááèà èç ááí í èðàðè-+áñèèð èçáèðàðáèüí Ûò ñèñòàí í í ñèááí ááí í àðèí áá òáèèð ñòðáí, èáè Ì áèñèèà, Áðàçèèèÿ, Ááí áñóÿà, ×èèè, Ì áðó è áð. Ì ò Òáááðàðèáí Ûò áí ñóááðñòá Ìðááí ðèí à í í çáèí ñòáí ááèà ñèñòàí ò áí èí ñí ááí èÿ í í í áúáðáááðáèüí Ûí ñí èñèáí è í í ñí è-ñèáí ñóáúáèðí á Òáááðáðèè — í ðí áèí òèè. Ì í í áí èí ááðñÿ ñòí-æááí è á ñáí í è í ðááí èçáèèè èçáèðàðáèüí Ûò èáí í áí èé, ñèñòá-í á í í áñ-+áðà áí èí ñí á, í í ðáááèáí èÿ í í áááèðáèé, í ðèí òèí áð í ñ-í àðèááí èÿ ðàçóèüðáðí á áí èí ñí ááí èÿ, í áèí æáí èÿ ñáí èðèè çà í ðèàç í ò í áÿçáðáèüí í áí áí èí ñí ááí èÿ, ðáøáí èÿ í ðí áèáí òèí áí -ñèðí ááí èÿ èçáèðàðáèüí í áí í ðí òáññà è ò. á. Ë ñ ÿòí è òí +èè çðáí èÿ èçáèðàðáèüí àÿ ñèñòàí à Ìðááí ðèí Û áí ñí ðèí ÿèà çí á-è-ðáèüí òþ +áñòü í í èí æèðáèüí Ûò +áðð èçáèðàðáèüí Ûò ñèñòàí áÛ-øáí àçááí í Ûò ñòðáí ñ í í í ðááèí è í à í ñí ááí í í ñòè í í èèðè-+áñèèð í ðí òáññí á á ÿòí è ñòðáí á è ñ ò-+áðí òðááèðèí í í í áí áèèÿí èÿ í à áí ñóááðñòááí í òþ è í áúáñòááí í í -í í èèðè-+áñèèð þ æèçí ù Ìð-ááí ðèí Û áí í ðóæáí í Ûò ñèè, èí ñòèðóóí á èáðí èè-+áñèí è òáðèáè, èááí ðááèèáèüí Ûò ÿèáí áí òí á, ñááððñèèüí í è í ðàçéááí òñèí è áèá-ñòè è ò. á.

ðàçáèðèà èçáèðàðáèüí í è ñèñòàí Û Ìðááí ðèí Û çáí èì áàð áí-áí èüí í áèèðáèüí Ûé í àðèí á áðáí áí è, í í ñèí èüèð Ìðááí ðèí à áí-áèèáñü þðèáè-+áñèí è í àçááèñèí í ñòè áúá á í á-+èà XIX á. Ááñü XIX á. á Ìðááí ðèí á í ðí øáè í í á çí áèí ì áí ðüáú ì áæáð òí èðáðè-

nòai è — nòì ðì í í èèai è nēēüí í é oái ððàèèçàöèè āi nòāāðñòāā è  
Òāāāðàèèñòai è — nòì ðì í í èèai è nī ððai áí èý øèðí èí é āāoí í í -  
ì èè í ðì àèí øèé, èí oí ðay í ðeāāeā é āðæāāí nēí é āí éí á è oñòà-  
í í āeāí èþ æāñòéí é àèèòàòóðù. Í í nēā nāāðæāí èý àèèòàòí ðñéí āí  
ðææèí à è ðaçðāāí òèè Ó-ðāāèòàèüí ùì èí í āðāññì í í āí é èí í -  
ñèèòóòèè, í í à áúèà í ðì āí çāèàøáí à à 1853 ā., í èí í +àòàèüí í çà-  
èðāí èā Òāāāðàèèáí óþ òí ðì ó āí nòāāðñòāāí í í āí oñòðí éñòāā.

Ā èa-āñòāā í āðaçòā àèý ýoí é àoí ðì é āðāāí òèí nēí é èí í ñèèòó-  
òèè áúèà açýòā Èí í ñèèòóòèý ÑØ Ā 1787 ā. Āèý í ðāāí òāðàùáí èý  
āí çí èèí í āāí èý àèèòàòí ðñéí āí ðææèí à Èí í ñèèòóòèý çāèðāí èèā  
í í ðì ó, çai ðàùāāøóþ í āðæçáðāí èā í ðaçèāāí òā ðāñí óáèèèè í à  
ñèāāóþù èè ñðí è. Çàòai ā Èí í ñèèòóòèþ áúèè áí āñāí ù ñòùāñò-  
āāí í ùā í í í ðāāèè. Ā 1949 ā. ýòā Èí í ñèèòóòèý áúèà í òì áí áí à è  
áúèà í ðèí ýòā í í āy, āāèñòāí āāāøāy āí 1955 ā. Ā 1956 ā. Èí í -  
ñèèòóòèý 1853 ā. ñ í ðèí ýòùì è ðāí āā í í í ðāāèè à áúèà āí ññòà-  
í í āeāí à. Ā 1994 ā. áúèà í ðèí ýòā í í āy Èí í ñèèòóòèý.

×oí èāñāòñý èçāèðàòàèüí í é ñèñòai ù, oí āā í ñí í āí ùā í ðèí -  
òèí ù è í í ðýāí é óoí èòèí í èðí āāí èý oñòai āāèèāāèèñü í à ñòì èü-  
èí òāèñòai è èí í ñèèòóòèè, nēí èüèí ðaçèè-í ùì èçāèðàòàèüí ùì  
çāèí í í āāòàèüñòāí ì . Í āðāí í a-àèüí í èçāèðàòàèüí āy ñèñòai à Āð-  
āāí òèí ù í í ñèèà áí òèāāí í èðàòè-āñèè é í āðāí è-áí í ùé òāðæòāð,  
ā +āñòí í ñèè āí 1912 ā. áúāí ðù í ðì āí àèèèñü í à í ñí í āā í òèðùoí -  
āí, à í á òàéí í āí āí èí ñí āāí èý. Ā 1912 ā. áúèà í ðì āāāāí à ðàòí ð-  
ì à èçāèðàòàèüí í āí í ðāāā ñ āāāāāí èāì í ðèí òèí à í áýçàòàèüí í āí  
è òàéí í āí āí èí ñí āāí èý àèý āñāð āðæāāí, āí ñèèāøèò 18 èāò, í á-  
í àèí æáí ùèí ù í í èó-èèè í ðāāí āí èí ñā òí èüèí ā 1948 ā.

Ā í āñòí ýùāā āðāí ý èçāèðàòàèüí āy ñèñòai à Āðāāí òèí ù ðāāó-  
èèðòàòñý Í àòèí í àèüí ùì èçāèðàòàèüí ùì èí āāèñí ì ñòðāí ù í ò  
18 āāāòñòā 1983 ā. Èçāèðàòàèüí ùé èí āāèñ çāèðāí èýāò í ñí í āí ùā  
í ðèí òèí ù èçāèðàòàèüí í āí í ðāāā, í ðāāí ñòāāèāí í í āí āðæāāí àì  
Āðāāí òèí ù, í í ðýāí é ó-āñòèý āðæāāí ā èçāèðàòàèüí í ì í ðì óāñ-  
ñā, í ðì óāāóðó āí èí ñí āāí èý è í í ðýāí é í í āñ-áòā āí èí ñí ā, ñāí è-  
òèè çà í āðòøáí èý èçāèðàòàèüí í āí çāèí í í āāòàèüñòāā. Èðí í á òí-  
āí, èí āāèñí ì ðāāóèèðòàòñý āāýòàèüí í ñòù èçāèðàòàèüí ùò èí ì èñ-  
ñèè è āðóāèò í ðāāí í ā í í í ðāāí èçàòèè è í ðì āāāāí èþ áúāí ðì ā,  
í í ðýāí é í òí ðì èāí èý è ñí ððāí í í ñèè āí èòí áí òàòèè í í áúāí ðāí  
è ò. í . Èçāèðàòàèüí ùé èí āāèñ óāèòè-āñèè ýāèýàòñý í ñí í āí ùì  
í í ðì àòèāí ùì àèòí ì, āāòàèüí í ðāāóèèðòàòñý àðāāí òèí ñèóþ  
èçāèðàòàèüí óþ ñèñòai ó.

Ñèāāóáò í òì àòèòù, +oí Çāèí í í ì 19 èþí ý 2002 ā. áúèà í ñó-  
ùāñòàèāí à +āñòí āý ðàòí ðì à āāèñòáóþùāāí Èçāèðàòàèüí í āí èí -  
āāèñā. ðàòí ðì à èí ñí óéāñü í í ðýāèà í ðāāí èçàòèè èçāèðàòàèüí ùò

ó-+añòèí à, áááááí èÿ áí èáá æañòèèò òðááí ááí èé è ì ðí ááááí èð èç-  
 áèðààèüí Ì é èàì ì áí èè, á +añòí Ì ñòè áááááí èÿ Ì áðáí è-+áí èé Ì à  
 ì ðí ááááí èá òáañáèèòàèüí Ûò è ñí Ì ðòèáí Ûò Ì áðí Ì ðèÿòèé, ááÿ-  
 òàèüí Ì ñòè Ì ðaññÛ, Ì óáèèèáòèé Ì ðááèòàèüñòááí Ì Ûò àèòí à, çá-  
 ì ðáòà àèòí à Ì ðí çáèèòèçì à, áááááí èÿ áí èáá æañòèèò ñáí èòèé à  
 Ì òí Ì òáí èè Ì Ì èèòè-+añèèò Ì áðòèé, áí Ì òñèáðÛ èò Ì áðòøáí èá èç-  
 áèðààèüí Ì Ì çáèí Ì Ì áàòàèüñòáá, è ò. á. Á Ì áÛáé ñèí æí Ì ñòè èç-  
 Ì áí áí èÿ è áí Ì Ì èí áí èÿ áÛèè áí áñáí Û à 14 ñòàòáé ááèñòáòðÛ ááí  
 Ëçáèðààèüí Ì Ì èí ááèñà.

Á ðáçòèüòáòà èçì áí áí èé, áí áñáí Ì Ûò à Ëçáèðààèüí Ûé èí-  
 ááèñ, ñòàèè áí èáá +àòèí ðááòèèðí áàòüñÿ Ì áèí òí ðÛá áí Ì ðí ñÛ  
 Òí ðí èðí ááí èÿ è ááÿòàèüí Ì ñòè ó-+añòèí áÛò èçáèðààèüí Ûò èí-  
 Ì èññèé è èò ðòèí áí áèòàèáé, òòí +í áí Û è èí Ì èðáòèçèðí ááí Û èò  
 Ì Ì èí Ì Ì Ì +èÿ, ðááí Ì èáé è Ì Ì èí Ì Ì Ì +èÿ áðòáèò Ì Òèòèàèüí Ûò  
 áí èæí Ì ñòí Ûò èèò, çáí ÿòÛò Ì Ì ááí òí áèí é è Ì ðí ááááí èáì áÛáí-  
 ðí á. Èðí Ì à òí áí, áÛèè ñáðÛáçí Ì óæañòí +áí Û ñáí èòèè (áí èí òü áí  
 òððáì Ì Ì áí çáèèð-+áí èÿ áèÿ èèò, áí Ì òñèáðÛ èò Ì áçáèí Ì Ì Ì á  
 ñèèááèðí ááí èá Ì ðòæèÿ, à òàèæá çí àì áí è áðòáèò Ì áðòèéí Ûò áð-  
 ðèáóòí à ááèèçè Ì áñò Ì ðí ááááí èÿ áí èí ñí ááí èÿ è Ì ðèì áí áí èÿ  
 áðòáèò áí çì Ì áí Ûò ñí Ì ñí áí á Ì áçáèí Ì Ì Ì áí áí çááèñòáèÿ Ì à áí èá-  
 èçÿáèáí èá èçáèðààèáé).

Èçì áí áí èÿ à Ëçáèðààèüí Ûé èí ááèñ, áí áñáí Ì Ûá à 2002 á.,  
 áÛèè Ì áí ðááèáí Û Ì à áàèüí áéøáá ñí ááðøáí ñòáí ááí èá èçáèðà-  
 òàèüí Ì Ì çáèí Ì Ì áàòàèüñòáá Ìðááí òèí Û, Ì ááñí á-+áí èá ááðáí òèé  
 Ì òèðÛòí áí è ááí Ì èðáòè-+añèí áí èçáèðààèüí Ì Ì Ì ðí òáññà à ñòðá-  
 Ì á, óæañòí +áí èá Ì áèáçáí èé çá Ì Ì Ì Ûòèè Ì òèðÛòí áí èèè çááòáèè-  
 ðí ááí Ì Ì áí Ì áðòøáí èÿ Ì Ì ðí ááèñòáòðÛ ááí Ëçáèðààèüí Ì Ì èí-  
 ááèñà è áðòáèò Ì Ì ðí áòèáí Ûò àèòí à, èì áðÛ èò Ì òí Ì òáí èá è Ì ðí-  
 ááááí èð èçáèðààèüí Ûò èàì Ì áí èé à ñòðáí á.

Áèááá I. Ì ðááí Û, Ì òáá-+áðÛ èá çá Ì ðááí èçáòèð  
 è Ì ðí ááááí èá áÛáí ðí á

§ 1. Ñóáüè Ì Ì èçáèðààèüí Ûì ááèàì

Á ñòí èèòá ðáñí óáèèèè, á èáæáí é Ì ðí áèí òèè è òáððèòí ðèè  
 Òóí èòèè ñóááé Ì Ì èçáèðààèüí Ûì ááèàì áÛí Ì èí ÿðò Òáááðáèü-  
 Ì Ûá ñóáüè, èí òí ðÛá Ì à ááòó Ì ðèí ÿòèÿ Ëçáèðààèüí Ì Ì èí ááèñà  
 Ì ñòü añòáèÿèè ðááèñòðáòèð èçáèðààèáé, áí òáò Ì Ì ð, Ì Ì èá Ì á  
 áóáòó Ì áçí á-+áí Û ñí áòèàèüí Ûá ñóáüè Ì Ì èçáèðààèüí Ûì ááèàì .  
 Á ñèò-+áá Ì òñóñòáèÿ, ñí áðòè èèè áí èáçí è ÿòè ñóáüè áí èæí Û



āŭōū çāī āī āī ū ā ī ī ḏyāēā, ōñōāī ī āēāī ī ī ī āāēñōāōḅ-ū ēī çāēī-ī ī āāōāēūñōāī ī .

*Nōāūē ī ī eçāēḏāōāēūī ūī āāēāī ēī āḅō āī āī ēūī ī çī ā-ēōāēūī ūā ī ī ēī ī ī +ēy. Ī ī ē, ā +āñōī ī ñōē, ī ḏāāēāāḅō āḏāēāāī āī çāī yōū āī ēāī ī ñōē ñāēḏāōāḏy, āāī çāī āñōēōāēy ē āḏōāēō ñēōāēūēō ēç-āēḏāōāēūī ūō ó-āñōēī ā; ī āēāāḅō āēñōēī ēēī āḏī ūā ñāī ēōēē, āēēḅ-āy āḏāñō ī ā ñḏī ē āī 15 ñōōī ē ēēō, ī āāēī yāī ūō ā ī āī āī ā āēāñōāē, āī ēāī ī ñōī ūō ēēō ēēē āḏōāēō ōōī ēōēī ī āḏī ā eçāē-ḏāōāēūī ūō ó-āñōēī ā, ēī ōī ḏŭā ī ḏāī yōñōāōḅō ēō ī ī ḏī āēūī ī ī ō ōōī ēōēī ī ēḏī āāī ēḅ; ī āēāāḅō āēñōēī ēēī āḏī ūā ñāī ēōēē ī ā ñāēḏāōāḏy, āāī çāī āñōēōāēy ē āḏōāēō ñēōāēūēō eçāēḏāōāēūī ūō ī ḏāāī ī ā, ī ḏāāōñī ī ḏāī ī ūā ḏāāēāī āī ōī ī ī āōēī ī āēūī ī ē ñōāā-ī ī ē āēāñōē. Ēḏī ī ā ōī āī, ī ḏē ñāḏŭāçī ūō ī āḏōāī ēyō ī ī ē ī ī āōō ī āḏāāōū āī ī ḏī ñ āēy ḏāōāī ēy ā Ōāāāḏāēūī ūē ñōā ī ī eçāēḏā-ōāēūī ūī āāēāī . Ī ī ē ī ḏāāī ēçōḅō, ī āī ḏāāēyḅō ē ēī ī ḏḏī ēēḏōḅō ī ī āāī ōī āēō ēāḏōī ōāēē eçāēḏāōāēāē, ōī ḏī ēḏōḅō, ēī ḏāāēōēḏōḅō ē āāḅō ḏāñī ī ḏyāēāī ēā ī ī ā-āōāī ēē ī ḏī āēī ōēāēūī ūō ē ḏāāēī-ī āēūī ūō ñī ēñēī ā eçāēḏāōāēāē ā ñī ī ḏāāōñōāēē ñ eçāēḏāōāēūī ūī çāēī ī ī āāōāēūñōāī ī ; ī ī ēō-āḅō ē ḏāññī āḏḏēāāḅō æāēī āŭ, ī ī āāī-ī ūā ī ḏāāēūī ūī ē āḏāēāāī āī ē ē ī ḏāāñōāēōāēyī ē ī ī ēēōē-āñēēō ī āḏōēē ī ḏī ī ñēōāēūī ī āāī ī ūō, ñī āāḏāēūēōñy ā eçāēḏāōāēūī ūō ñī ēñēāō; ī çāī ā-āḅō āḏāī āī ī ūō ī ī ī ūī ēēī ā āēy ī āŭāī āōēī-ī āēūī ūō, ī ḏī āēī ōēāēūī ūō ē ī ōī ēōēī āēūī ūō ōōī ēōēī ī āḏī ā eçāēḏāōāēūī ūō ī ḏāāī ī ā ñ ōāēḅ ḏŭī ī ēī āī ēy ī ī ḏāāāēāī ī ūō çā-āā- ā ī āḏēī ā eçāēḏāōāēūī ī ē ēāī ī āī ēē, ē ōāēēā ī çāī ā-āī ēy ḏāñ-ñī āḏḏēāḅōñy ēāē ī āŭāñōāāī ī ūē āī ēā. Nōāūē ī ī āōō ī ñōŭāñōā-ēyōū ē āḏōāēā ī ī ēī ī ī +ēy, ōñōāī āāēēāāāī ūā eçāēḏāōāēūī ūī çā-ēī ī ī āāōāēūñōāī ī .*

Ēḏī ī ā āŭī ī ēī āī ēy ī ḏī ā-āī ī ūō āŭōā ī ī ēī ī ī +ēē, ñōāūē ī ī eçāēḏāōāēūī ūī āāēāī āŭñōōī āḅō ā ēā-āñōāā ī āḏāī ē ē āāēī ñō-āāī ī ī ē ēī ñōāī ōēē āī āñāō āāēāō, ñāyçāī ī ūō ñ eçāēḏāōāēūī ūī ē ī ḏāāī ī āḏōāī ēyī ē; ā ēā-āñōāā ī āḏāī ē ēī ñōāī ōēē, āī ī ñyūāē āī āēēyōēḅ ā Ōāāāḏāēūī ūē ñōā ī ī eçāēḏāōāēūī ūī āāēāī ī ī āñāī āī ī ḏī ñāī, ēāñāḅ-ū ēī ñy: ī ḏēī āī āī ēy eçāēḏāōāēūī ī āī çāēī-ī ī āāōāēūñōāā, ā ḏāēāēā Ī ḏāāī ē-āñēī āī çāēī ī ā ī ī ēēōē-āñēēō ī āḏōēyō ī ḏ 30 ī ēoyāḏy 1985 ā. (āāēāā — Çāēī ī ī ī ēēōē-āñēēō ī āḏōēyō) ē ēō āī ī ī ēī ēōāēūī ūō ē ḏāāēāī āī ḏāḏī ūō ī ī ēī æāī ēē āī āñāī, +ōī ī ḏyī ī ī ā āōī āēō ā ī ī ēī ī ī +ēy eçāēḏāōāēūī ūō ēī ī ēñ-ñēē (ḏōī ḏ).

Ā ēī ī ī āōāī ōēḅ yōēō ñōāāē āōī āēō ḏāēāēā ḏāññī ī ḏḏāī ēā ēḅ-āŭō āī ī ḏī ñī ā, ñāyçāī ī ūō ñ ó-ḏāēāāī ēāī, ñī çāāī ēāī, ī ḏāāī eçā-ōēī ī ī ēē ñḏōēōḏī ē, ōōī ēōēī ī ēḏī āāī ēāī ē ī ḏāēḏāŭāī ēāī

ààÿòàèüí Ìñòè Ìí èèðè-àñèèð Ì àððèé ñí Ì òààðñòàóß Ù àáí èçáèðà-  
 òàèüí Ìáí Ì èðóàà, à òàèæá Ì áùáí àòèí Ì àèüí Ùò Ì àððèé, Ì àððèé-  
 Ì Ùò èí Ì Õaðáí òèé, ñí Þçí à èéé Ì áúáàèí áí èé; Ì ñòù àñòàèáí èà  
 ÿòòàèðèáí Ìáí èí Ì òðí èÿ çà èì óù àñòàí Ì Ì àððèé Ì óòàì èññèááí -  
 ááí èÿ è Ì óáí èè Õèí áí ñí áí áí ñí ñòí ÿí èÿ Ì àððèé, èí òí ðí à Ì Ì è  
 áí èæí Ù Ì ðàáñòààèÿòù á ñí Ì òààðñòàèè ñ Ì ðááí è-àñèèð çàèí Ì Ì Ì  
 Ì Ì Ì èèðè-àñèèð Ì àððèÿò Ì Ì ñèá Ì ðàááàðèðàèèüí Ì è Ì ðí ááðèé Õè-  
 Ì áí ñí áùí è èí ñí àèòí ðàì è; Ì ðááí èçáèèÿ, Ì ðí ááááí èà è Ì ñòù àñò-  
 àèáí èà èí Ì òðí èÿ çà ðàáèñòòàèèé èçáèðààèéáé, Ì Ì àòááðæááí èà  
 Ì áñí Ì ñí áí Ì ñòè áðàæááí Ì ñòù àñòàèÿòù èçáèðààèèüí Ùà Ì ðááá,  
 ðáññí Ì òðáí èà ðàçèè-í Ùò Ì ðááí Ì àððèáí èé Ì ðè áùáí ðàò, óòááð-  
 æááí èà Ì áçááí èé, ñèì áí èí á, ÿí áèáí è Ì Ì ðÿáèà èááí ðèòèèáòèè  
 Ì Ì èèðè-àñèèð Ì àððèé è èò Ì ðèí ááèáí Ì ñòè è ñí Ì òààðñòàóß Ù à-  
 Ì ó Ì èðóáó; èí Ì òðí èü çà èçáðáí èàì , Ì Ì áñ-àòí Ì áí èí ñí á è Ì áúÿá-  
 èáí èà Ì Ì áááèðàèéáé Ì à áùáí ðàò ðááèí Ì àèüí Ùò àèáñòàé ñí Ì òààð-  
 ñòàóß Ù àáí Ì èðóáà.

§ 2. Ëçáèðààèüí Ùà èí Ì èññèè

Áí èüò Ì á çí à-áí èà àèÿ Ì Ì ááí òí àèè è Ì ðí ááááí èÿ áùáí ðí á  
 èì áßò èçáèðààèèüí Ùà èí Ì èññèè. Á ñòí èèòà èàæáí é Ì ðí áèí òèè  
 è Ì àòèí Ì àèüí Ì è òàððèðí ðèè, à òàèæá á ñòí èèòà ðáñí óáèèèè  
 Õóí èòèí Ì èðóßò Ì àòèí Ì àèüí Ùà èçáèðààèèüí Ùà èí Ì èññèè (òóí -  
 òù), èí òí ðùá ñí çááßòñÿ è Ì à-èí áßò ñáí Þ ðááí òó Ì á Ì Ì çáí áá  
 Õáñòèèáñÿòè áí áé áí Ì ðí ááááí èÿ áí èí ñí ááí èÿ. Ñðáçò Ì Ì ñèá  
 Õí ðí èðí ááí èÿ Èí Ì èññèÿ Ì áí ðááèÿáò ñí Ì òààðñòàóß Ù èí àèáñòÿí  
 òðááí ááí èà Ì ðááí ñòáàèòù á èò ðáñí Ì ðÿæáí èà Ì Ì áùáí èà è Ì á-  
 Ì áóí àèí Ùà ðí çÿéñòááí Ì Ùà ñèóæáù Ì ò Ì àèàòù ááí óòàòí á Ì àòèí -  
 Ì àèüí Ì áí èí Ì áðáññá è Ì ò çàèí Ì Ì áàòàèüí Ùò èááèñèáòòð Ì ðí áèí -  
 òèé. Á ñèó-áà Ì ááí çí Ì æí Ì ñòè Ì Ì èó-áí èÿ ÿòèð Ì Ì Ì áùáí èé, èì  
 áí èæí Ù áùòù Ì ðááí ñòáàèéáí Ù àðóáèà á òí é æá Ì áñòí Ì ñòè, ñí Ì ò-  
 áàðñòàóß Ù èà èò çááá-áì .

Á ñòí èèòà Õáááðàòèè Ì áùáí àòèí Ì àèüí àÿ èí Ì èññèÿ áèèß-à-  
 àò á ñááÿ Ì ðááñááàòàèÿ Ì àòèí Ì àèüí Ì áí áí áèèÿòèí Ì Ì áí ñóáà Ì Ì  
 ááí èí èñòðàòèáí Ùí ñí Ì ðàì , Ì ðááñááàòàèÿ Ì àòèí Ì àèüí Ì áí áí áè-  
 èÿòèí Ì Ì áí ñóáà Ì Ì áðàæááí ñèè ñí Ì ðàì è ñóáüß Ì Ì èçáèðà-  
 òàèüí Ùí ááèáì , á Ì Ì ñèááí áì ñèó-áà ÿòí ò Ì Ì ñò çáí èì áàò Õááá-  
 ðàèüí Ùé ñóáüÿ, Ì áèáááßòèé ñí Ì òààðñòàóß Ù áé èí Ì Ì áòáí òèáé á  
 Ì áèáñòè èçáèðààèèüí Ì áí Ì ðááá. Á ñòí èèòàò Ì ðí áèí òèé ÿòà èí -  
 Ì èññèÿ Õí ðí èðóáòñÿ á ñí ñòááá Ì ðááñááàòàèÿ Ááðòí áí Ì áí ñóáà  
 Ì ðí áèí òèè, ñóáüè Ì Ì èçáèðààèèüí Ùí ááèáì è Ì ðááñááàòàèÿ Ááð-  
 òí áí Ì áí òðèáóí àèà Þñòèòèè ñí Ì òààðñòàóß Ù áé Ì ðí áèí òèè. Á òáò

ἰ δἰ ᾶεἰ ὀεῦῶ, ᾶᾶ ἰ ᾶῶ Ἀᾶδῶἰ ᾶἰ ἰ ᾶἰ ἦῶᾶ, ᾶ ἦἰ ἦῶᾶ ἔἰ ἰ ἔἦἦἔἔ ᾶῶἰ ᾶῶ Ὀᾶᾶᾶδᾶῶἰ ὤἔ ἦῶᾶῦ ḡ ᾶἔἰ ἰ ᾶ ἔ ἦῶᾶῦἔ ἰ ἰ ἔḡᾶἔδᾶῶᾶῶἰ ὤἰ ᾶἔᾶἰ . Ὀᾶἔἰ ᾶᾶ ἰ ᾶδᾶḡἰ ἰ ὀἰ δἰ ἔδῶᾶῶῦ ἔ ἔἰ ἰ ἔἦἦἔῦ ἰ ᾶῶἰ ἰ ᾶῶἰ ἰ ἔ ὀᾶδ-δῶῶἰ δῶἔ. Ἰᾶἔδᾶῶᾶḡ ἰ ἰ ἔḡᾶἔδᾶῶᾶῶἰ ὤἰ ᾶἔᾶἰ ἰ ἔδῶᾶ ᾶἔἦῶᾶῶᾶ ᾶ ἔᾶ-ᾶἦῶᾶ ἦᾶἔδᾶῶᾶḡ ὀᾶἔἰ ἔ ἔἰ ἰ ἔἦἦἔἔ ἔ ἰ ἰ ᾶῶ ἔἦἰ ἰ ἔῦḡἰ ᾶῶῶ ᾶ῔ῦ ῖῶ῔ῶ ὀᾶἔᾶἔ ἰ ᾶἦἰ ἰ ᾶἔ ἦᾶἔδᾶῶᾶδῶἔᾶῶ ἰ ἰ ἔḡᾶἔδᾶῶᾶῶἰ ὤἰ ᾶἔᾶἰ . Ἀ ἦῶἰ ἔῶῶᾶ ḡ ᾶἦἰ ὀᾶἔἔἔἔ ἰ ḡ ᾶἦᾶᾶᾶᾶᾶᾶᾶᾶ ἰ ᾶῶἰ ἰ ᾶῶἰ ἰ ἔ ἔḡᾶἔδᾶ-ῶᾶῶἰ ἰ ἔ ἔἰ ἰ ἔἦἦἔἔ ῖᾶ῔ῦᾶῶῦ ἰ ḡ ᾶἦᾶᾶᾶᾶᾶᾶᾶ Ἀἰ ᾶ῔ῦῶἔἰ ἰ ἰ ἰ ᾶἰ ἦῶᾶ ἰ ἰ Ὀᾶᾶᾶḡᾶῶἰ ὤἰ ᾶἰ ἔἰ ἔἦῶḡᾶῶἔᾶἰ ὤἰ ἦἰ ἰ δᾶἰ , ᾶ ᾶ ἦῶἰ ἔῶῶᾶ ἰ δἰ-ᾶἔἰ ὀἔἔ — ἰ ḡ ᾶἦᾶᾶᾶᾶᾶᾶᾶ Ἀᾶδῶἰ ᾶἰ ἰ ᾶἰ ἦῶᾶ ἰ δἰ ᾶἔἰ ὀἔἔ ἔῶἔ ἦῶᾶῦ ἰ ἰ ἔḡᾶἔδᾶῶᾶῶἰ ὤἰ ᾶἔᾶἰ , ᾶἦἔἔ ἰ ὦἦῶᾶᾶᾶᾶ Ἀᾶδῶἰ ᾶἰ ὤἔ ἦῶᾶ ἰ δἰ-ᾶἔἰ ὀἔἔ.

ḡ ᾶῶἰ ἔῦ ἰ ἔᾶᾶἦῶἰ ῖὤἔῶ ἦῶᾶἰ ᾶ ἰ ἰ ἔḡᾶἔδᾶῶᾶῶἰ ὤἰ ᾶἔᾶἰ ἰ ἰ ᾶῶ ᾶὤῶἰ ἰ ᾶᾶἔἰ ᾶᾶ ὤ ᾶ Ἀᾶδῶἰ ᾶἰ ἰ ἰ ἦῶᾶ ἰ ἰ ἔḡᾶἔδᾶῶᾶῶἰ ὤἰ ᾶἔᾶἰ . ἲ ḡ ἔἦᾶἔῶ῔ῦ Ἀᾶδῶἰ ᾶἰ ἰ ᾶἰ ἦῶᾶ ḡ ᾶἦἰ ḡἰ ἦῶḡᾶἰ ῖᾶῶῦ ἰ ᾶ ᾶἦᾶ ḡ ᾶῶ ᾶ-ἰ ἔῦ ἦῶᾶἰ ᾶ ἰ ἰ ἔḡᾶἔδᾶῶᾶῶἰ ὤἰ ᾶἔᾶἰ ἔ ἰ ἰ ἰ ὀἰ ἰ ὀᾶἰ ἔᾶ ἔ ἰ ἔἰ ἰ ἰ-ᾶῶ ᾶὤῶἰ ἰ δ῔ἰ ᾶἰ ᾶἰ ὤ ἰ ἰ ἔἰ ᾶᾶἰ ἔῦ ἦῶᾶᾶἔ Ἀḡᾶᾶᾶᾶ ἦἔἰ ᾶἰ ἔ Ὀἰ ḡ ᾶἰ-ᾶἰ ᾶἰ ἰ δἰ ὀᾶἦῶᾶῶἰ ἰ ᾶἰ ἔἰ ᾶᾶἦἰ ᾶ Ἀḡᾶἰ ὀἔἰ ὤ. Ἰᾶἔδᾶῶᾶḡῶᾶ ἰ ἰ ἔḡ-ᾶἔδᾶῶᾶῶἰ ὤἰ ᾶἔᾶἰ ἰ ᾶῖḡᾶἰ ἰ ḡ ᾶἰ ἦῶᾶ῔ῦῶ ᾶ ḡ ᾶἦἰ ἰ ḡῦᾶἰ ἔᾶ ἔḡᾶἔδᾶῶᾶῶἰ ὤῶ ἔἰ ἰ ἔἦἦἔἔ ἰ ᾶἰ ᾶῶἰ ᾶἔἰ ὀᾶ ᾶἰ ἔῶἰ ᾶἰ ὀᾶῶᾶᾶ ἔ ᾶἦᾶ ἰ ḡ ᾶᾶὤᾶῶὤᾶ ἔᾶ ḡᾶἔἰ ἰ ἰ ᾶᾶῶᾶῶἰ ὤᾶ ᾶ῔ὤ ἰ ἰ ἔḡᾶἔδᾶῶᾶῶἰ ὤἰ ᾶἰ ἰ δἰ-ἦᾶἰ , ᾶ ὀᾶἔᾶ ᾶἦᾶ, +ὀἰ ἰ ᾶἰ ᾶῶἰ ᾶἔἰ ἰ ᾶ῔ῦ ἔῶ ὦἦἰ ᾶῶἰ ἰ ἔ ᾶῖῶᾶῶἰ ἰ-ἦῶἔ.

§ 3. Ἰῶᾶὤ ἰ ἰ ἔḡᾶἔδᾶῶᾶῶἰ ὤἰ ᾶἔᾶἰ

Ἐḡᾶἔδᾶῶᾶῶἰ ἰ ᾶ ḡᾶἔἰ ἰ ἰ ᾶᾶῶᾶῦἦῶᾶἰ ὦἦῶᾶἰ ᾶἔἔᾶᾶᾶ ἰ ἰ ἔἰ ἰ ἰ ἰ +ἔῦ ἦῶᾶἰ ᾶ ἰ ἰ ἔḡᾶἔδᾶῶᾶῶἰ ὤἰ ᾶἔᾶἰ : ὀᾶᾶḡᾶᾶᾶᾶ ἔᾶ ᾶᾶἔᾶᾶᾶᾶ ᾶἔ ᾶ῔ῦ ᾶἰ ἔἰ ἦἰ ᾶᾶἰ ἔῦ; ἰ ᾶḡἰ ᾶ+ᾶἰ ἔᾶ ᾶἰ ἔᾶἰ ἰ ἦῶἰ ὤῶ ἔῶῶ, ὀἰ ἰ ἔἰ ἰ ἰ ἰ +ᾶἰ ἰ ὤῶ ᾶḡὀ+ᾶḡὤ ἔḡᾶἔδᾶῶᾶῶἰ ᾶᾶἔᾶᾶᾶ ἔ; ἰ ἰ ḡ ᾶᾶᾶᾶᾶ ἔᾶ ὀἰ δἰ ὤ ἰ ἰ ᾶἦ+ᾶῶᾶ ἰ ἰ ᾶᾶἰ ἰ ὤῶ ᾶἰ ἔἰ ἦἰ ᾶ; ḡ ᾶἦἦἰ ἰ ὀḡᾶἰ ἔᾶ ἔḡᾶἔδᾶῶᾶῶἰ ὤῶ ἦἰ ἰ δἰ ᾶ, ἰ ᾶᾶ-ἔἰ ᾶᾶἰ ἔᾶ ἰ ἰ ᾶᾶἰ ἰ ὤῶ ᾶἰ ἔἰ ἦἰ ᾶ ἔ ἰ δἰ ὀᾶἦὤ ἰ ἰ ḡ ᾶḡἔἔ+ἰ ὤἰ ᾶἦἰ ᾶ῔ῶἰ ἔḡᾶἔδᾶῶᾶῶἰ ἰ ἔ ἔᾶἰ ἰ ᾶἰ ἔἔ; ḡ ᾶἦἦἰ ἰ ὀḡᾶἰ ἔᾶ ἰ δ῔ἔ+ἔἰ , ἔἰ ὀἰ ḡὤᾶ, ἰ ἰ ἔῶ ἰ ἰ ᾶἰ ἔᾶ, ᾶᾶᾶ ἰ ἦἰ ἰ ᾶᾶἰ ἔᾶ ᾶ῔ῦ ἰ δ῔ḡἰ ᾶἰ ἔῦ ἰ ᾶᾶἔἦῶᾶῶᾶῶᾶῶᾶ ἰ-ἦῶἔ ᾶὤᾶἰ ḡἰ ᾶ ἔ῔ἔ ᾶἰ ἰ ὀἔἔḡἰ ᾶᾶἰ ἔῦ ἔῶ ḡ ᾶḡὀ῔ῦὀᾶὀἰ ᾶ; ἰ ἦῶὤ ᾶἦῶᾶᾶᾶ ἔᾶ ᾶ ὀᾶἔἰ ἰ ἰ ἔἰ ἰ +ᾶῶᾶῶἰ ἰ ᾶἰ ἰ ἰ ᾶἦ+ᾶῶᾶ ᾶἰ ἔἰ ἦἰ ᾶ ᾶ ἰ ἔḡῶᾶ, ἰ δἰ ᾶἰ ḡᾶἔᾶ-ὀᾶἰ ἔᾶ ḡ ᾶḡὀ῔ῦὀᾶὀἰ ᾶ ᾶἰ ἔἰ ἦἰ ᾶᾶἰ ἔῦ ἔ ᾶḡὀ+ᾶἰ ἔᾶ ἰ ἰ ᾶᾶἔῶᾶῶᾶῶἰ ὀᾶἰ-ἦῶἰ ᾶᾶḡᾶἰ ἔἔ; ἰ ᾶḡἰ ᾶ+ᾶἰ ἔᾶ ᾶḡᾶἰ ᾶἰ ἰ ὤῶ ἦἰ ὀḡὀᾶἰ ἔἔἰ ᾶ ἔḡᾶἔδᾶῶᾶῶἰ ἰ ὤῶ ἦᾶἔḡᾶῶᾶḡῶᾶὀἰ ᾶ, ἦ ὀᾶἰ +ὀἰ ᾶὤ ἰ ἰ ἔ ἰ ἰ ἰ ἰ ᾶᾶἔἔ ἰ δ῔ἔ ἰ ἰ ᾶἦ+ᾶῶᾶ ᾶἰ-ἔἰ ἦἰ ᾶ ἔ ἰ ἰ ḡ ᾶᾶᾶᾶᾶ ἔἔ ἰ ἰ ᾶᾶᾶᾶᾶᾶᾶᾶ; ἰ ἦῶὤ ᾶἦῶᾶᾶᾶᾶ ἔᾶ ᾶḡὀᾶ῔ῶ ἰ ἰ ἔἰ ἰ ἰ ἰ +ἔἔ, ὦἦῶᾶἰ ᾶᾶἔᾶᾶᾶᾶ ὤῶ ἔḡᾶἔδᾶῶᾶῶἰ ὤἰ ḡᾶἔἰ ἰ ἰ ᾶᾶῶᾶῦἦῶ-ᾶἰ ἰ , ἔ ἦ ῖῶἔἰ ἔ ὀᾶ῔ἰ ἔ ὀḡᾶἰ ᾶᾶἰ ἔᾶ ἰ ὀ ἔᾶἰ ἔ ἦῶᾶᾶἰ ἰ ἔ ἔἔἔ ᾶᾶ-

ì éí èñòðàðèáí í é àèàñòè, í á ù á ò á á á á ð à è ü í í é, í ðí á è í ò è à è ü í í é è è è ì ó í è ò è í à è ü í í é, ñí ððóáí è-+áñòáá, èí òí ðí á í áí á ò í à è í è ì ; ðàçðàøáí è á ñí í ðí Û ò áí í ðí ñí á, ñàÿçáí í Û ò ñ í Ò í ðí è áí è áí áí - è ó í áí ò à ò è è, ò ðí à è ÿ áí è í ñí á á í è ÿ è á ð ó á è ò í ð á á í á ò í á, í á ò í à ÿ - ù è ð ñ ÿ á è ò ð á ñ í í ð ÿ æ á í è è è è á ð á ñ í í ð ÿ æ á í è è à è à ñ ò è í á í í - ñ ð á á ñ ò á á í í í è è è + á ð à ç í í è è ò è ð è ð è á ð ó á è á í ð á á í è ç à ò è è ; á á á á è á ñí á ò è à è ü í í á í è ç á è ð à ð à è ü í í á í á í á á í è è á í ò í í ñ è ò à è ü í í ð à ç è è - í Û ò à è ò í á, èí òí ð ù á ÿ à è ÿ ð ò ñ ÿ í à è á í è á á à è ò ó à è ü í ù í è í á è à æ - á ù ò á ù á í ð á ò .

Á ñ ò í è è ò á Ò á á á ð à ò è è ñ ó á í í è ç á è ð à ð à è ü í ù í á à è á í ñ í ç ù á á á ò - ñ ÿ à è ÿ í á - à è á ñ á í á è ð á á í ò ù ó á í ð ð à è ü í í é è ñ í í é í è ò à è ü í í é à è á - ñ ò ù ð , á á í á ñ á ò í ñ ò à è ü í ù ò í è ð ó á á ò — ñí í ò á á ò ñ ò á ò ð ù á è è ñ í í è - í è ò à è ü í í é à è á ñ ò ù ð . Á è á æ á í í è ç á è ð à ð à è ü í í í í è ð ó á á ñ ó á ù í í è ç á è ð à ð à è ü í ù í á à è á í á í è æ á í ù í á - à ò ù ñ á í ð ð á á í ò ó í á í í ç á í á á - á í ç á á á ÿ í í ñ ò í á í á è á í á í ÿ á ù á í ð í á .

Ì ð è ÿ ò í ì è ò í á ð á í í + á ð á á í ù í è ç á á á - à í è ÿ à è ÿ ð ò ñ ÿ ò ñ ò á í í á - è á í è á ò í + í í é á à ò ù í ð í á á á á í è ÿ á í è í ñí á á í è ÿ, í á ç á á í è á è - è ñ è í è ç á è ð á á í ù ò á í è æ á í ñ ò í ù ò è è ò , + è ñ è í è á í á è á á ò í á, ç á è í ò í ð ù ò ì í æ á ò á í è í ñí á à ò ù è ç á è ð à ð à è ü , è ò é á ç á í è á í á è ç á è ð à ð à è ü í ò ð ñ è ñ ò á í ó, è í ò í ð á ÿ á í è æ á í á í ð è í á í ÿ ò ñ ÿ í á á á í ù ò á ù á í ð á ò .

Ì í ñ è á í á ð à ç í á á í è ÿ è ç á è ð à ð à è ü í ù ò è í í è ñ ñ è è, ñí í ò á á ò ñ ò á ò ð - ù è á ñ ó á ù è í í è ç á è ð à ð à è ü í ù í á à è á í è ò í í á í ð á á è ÿ ð ò è ì í á ç á á í è ÿ í Ò è ò è à è ü í í í ð è ç í á í í ù ò í í è è ò è - + á ñ è è ò í á ð ò è è è è ò ò ñ í è ñ í è . Ó é á ç á í í ù á ò í í è í í í + á í í ù á ÿ à è ÿ ð ò ñ ÿ í Ò è ò è à è ü í ù í è í ð á á - ñ ò á á è ò à è ÿ í è í í è è ò è - + á ñ è è ò í á ð ò è è à è ÿ á ù í í è í á í è ÿ á ñ á ò ó á è á è , ò ñ ò á í í á è á í í ù ò ç á è í í í . Ó í è ù è í í í è è ò è - + á ñ è á í á ð ò è è ì í á ò ó í á ç í á - è ò ù ñ á í á á í í ð á á ñ ò á á è ò à è ÿ è á á í ç á í á ñ ò è ò à è ÿ á è á æ á í í í è ð ó á á, í ð è - á í ç á í á ñ ò è ò à è è á à è ñ ò á ò ð á ñ è ó - + á á á í è á ç í è è è è ò ñ ò ò ñ ò à è ÿ í Ò è ò è à è ü í í á í í ð á á ñ ò á á è ò à è ÿ . Á ñ è ó - + á á, á ñ è è í í è è - ò è - + á ñ è á ÿ í á ð ò è ÿ í á ñ í í á è á í ñ ò ù á ñ ò á è ò ù ò à è í á í á ç í á - + á í è á, è ç - á è ð à ð à è ü í ù á è í í è ñ ñ è è ñ á í è ì í á ò ó í í ð á á á è è ò ù í ñ í í á í í á í í ð á á ñ ò á á è ò à è ÿ è ç ñí è ñ è á, í ð á á ñ ò á á è á í í á í ñ ó á ü á è í í è ç á è ð à - ò à è ü í ù í á à è á í , è ñ è á á ò ð ù á á í í í í ð ÿ á è ó á ñí è ñ è á á è á - + á ñ ò á á á á í ç á í á ñ ò è ò à è ÿ .

Ì í í è è ò è - + á ñ è á í á ð ò è è, í ð è ç í á á á á í ù á á ñí í ò á á ò ñ ò á ò ð ù á í í è - ð ó á á è ó - + á ñ ò á ò ð ù è á á á ù á í ð á ò , ì í á ò ó í á ç í á - + á ò ù è í ñí á è ò í ð í á à è ÿ ñ á í á á í í Ò è ò è à è ü í í á í í ð á á ñ ò á á è ò à è ü ñ ò á á á í ó í è ò á ò á í è í ñí - á á í è ÿ . Í í è ò à è æ á í í á ò ó í á ç í á - + á ò ù á á í á ð à è ü í ù ò è í ñí á è ò í ð í á á ð á è í í á ò , è í ò í ð ù á á ù í í è í ÿ ð ò ò á æ á ñ á í ù á Ò ó í è ò è è è ì í á ò ó í ð í è ç á í á è ò ù è í ñí á è ò è è á è ð á ù ò ì á ñ ò á ò í í á á - è á í è í ñí á . Í ð è ÿ ò í ì í á á í í ò ñ è á á ò ñ ÿ è í ñí á è ò è ÿ ñí ñ ò í ð í í ù á á ó ó í ð á á ñ ò á á è ò à -

ēāē īāī īāḏāī āī īī ī ḏ īāī īē ē ḡī ē æā īī ēēḡē-āñēī ē ī āḏḡēē ē ā īāī īī ī ḡī ēḡā īī āā-ē āī ēī nī ā ēçāēḏāḡāēāē.

Āēāāī īē ḡāēŭ ēī nī āēḡī ḏī ā yāēyāḡñy ī ḏī āāḏēā īī āḏāḡēē, nāyçāī ī ūḡ n ēçāēḏāḡāēŭī ūī ī ḏī ḡāññī , nī nḡāāēāī ēā ē ī ḏāā-nḡāāēāī ēā æāēī ā, ēī ḡī ḏŭā āī ēāī ū ḏāññī āḡḡēāāḡŭñy nī ī ḡāāḡḡ-āḡḅŭ ēī ē ī ḏāāī āī ē.

Ī āŭ ēā ḡḏāāī āāī ēy ē ī ḡēḡēāēŭī ūī ḡī ī ēī īī ī-āī ī ūī ī ḡ ī ēēḡē-āñēēḡ ī āḏḡēē āī āī ēŭī ī ī ḏī nḡŭā: īī ē āī ēāī ū ḡī āḡŭ -ē-ḡāḡŭ ē ī ēñāḡŭ ē āŭḡŭ ēçāēḏāḡāēyī ē ḡī āī ī ēḏḡāā, āāā īī ē ī āī āḏā-āāḅḡñy ī nḡŭ āñḡāēyḡŭ nāī ḅ āāyḡāēŭī ī nḡŭ. ḡī ī ēī īī ī-āī ī ūā ī ī-āḡ ḡī ēī nī āāḡŭ ā ḡāḡ ī āñḡāḡ, āāā īī ē ī nḡŭ āñḡāēyḅḡ nāī ḅ āāyḡāēŭī ī nḡŭ ē ē ēī ḡī ḏŭī īī ē ī ḏēī ēñāī ū, āñēē īī ē ḏāññī ī ēī-æāī ū ā āāī īī ḏāēī ī ā. ḡī ī ēī īī ī-āī ī ūā ī ḡ ī ēēḡē-āñēēḡ ī āḏ-ḡēē ī āḡī āyḡñy ī ī ā ī ḏyī ūī ḏḡēī āī āñḡāī ī nāī ēḡ īī ēēḡē-āñēēḡ ī āḏḡēē ē ēī āḅḡ nī ī ḡāāḡñḡāḡḅŭ ēā āī ēḡī āī ḡŭ, īī āḡāāḏæāāḅŭ ēā ī ḏēī āāēāēī ī nḡŭ ē ī āḏḡēē, ē ēḡ īī ēī īī ī-ēy. Ī ī ē ī āyçāī ū ī ḏā-āī nḡāāēḡŭ yḡē āī ēḡī āī ḡŭ ī ḏāññāāāḡāēḅ ī ḡī ēḡā āēy āī ēī nī āāī ēy ī ā īī çāī āā ḡḏāḡ āī āē āī āī ēī nī āāī ēy. Ā ī ī çāī ā-āī ēē āāī āḏāēŭī ī āī ḡī ēī īī ī-āī ī āī ī ḡ ī āḏḡēē āī ēāī ī āŭḡŭ nī ī āŭāī ī ā ī ā-ḡēī ī āēŭī ḡḅ ēçāēḏāḡāēŭī ḡḅ ēī ī ēññēḅ ī ēḏḡāā nī āḡāēŭī ūī ī ḏāññḡāāēḡāēāī ī āḏḡēē ī ā īī çāī āā -āī çā 24 -āñ. āī ī ḏī āāāī ēy āī ēī nī āāī ēy.

Nī ḡāēēēāḡēē āāḡŭ ī ḡēḡēāēŭī ī āī ī ḏī āāāī ēy āī ēī nī āāī ēy ē ī ā īī çāī āā 50 āī āē āī āāī ī ḏī āāāī ēy īī ēēḡē-āñēēā ī āḏḡēē ḏāāēñḡḡḡḡḡ ḡ nḡāŭē īī ēçāēḏāḡāēŭī ūī āāēāī nī ēñēē nāī ēḡ ī ḡēḡēāēŭī ī ī āŭyāēāī ī ūḡ ēāī āēāāḡī ā ī ā āŭāī ḏī ūā āī ēāī ī-ñḡē, ēī ḡī ḏŭā āī ēāī ū ī ḏāā-āḡŭ ḡñēī āēyī , ī āī āḡī āēī ūī āēy çāī yḡēy āāī ī ūḡ īī nḡī ā ē ī ā ī ḏī ḡēāī ḏā-ēḡŭ ḡñḡāī ī āēāī ī ūī ḅḏēāē-āñēēī īī ḏī āī . Ī ḏē ēçāḏāī ēē ī ḏāçēāāī ḡā ē āēḡā-ī ḏā-çēāāī ḡā ḏāññī ḡāēēēē ī ḏāññḡāāēāī ēā ḡāḏāēḡāḏēñḡēē ēāī āēāāḡī ā ī nḡŭ āñḡāēyḡñy ī āḏāā ḡāāāḏāēŭī ūī nḡāŭāē, ēī āḅŭ ēī ēī ī ī ā-ḡāī ḡēḅ nḡāŭē īī ēçāēḏāḡāēŭī ūī āāēāī ḡḏī āī y nḡī ēēḡŭ ḏāñ-ī ḡāēēēē.

Nī ēñēē, ī ḏāññḡāāēāī ī ūā ī āḏḡēyī ē, āī ēāī ū nī āāḏæāḡŭ ēāē ī ēī ēī ḡī 30% ēāī āēāāḡī ā-æāī ūēī ī ā āŭāī ḏī ūā āī ēāī ī nḡē. Ī ē ī āēī nī ēñē ē ī ā ī ī æāḡ āŭḡŭ ī ḡēḡēāēŭī ī ḡāāāḏæāāī , āñēē īī ī ā ī ḏāā-āāḡ ḡēāçāī ī ūī ḡḏāāī āāī ēyī . Ī ī ēēḡē-āñēēā ī āḏḡēē ī ḏāññḡāāēyḅḡ āī āñḡā nī ī ḡēḡēāēŭī ūī ē nī ēñēāī ē nāī ēḡ ēāī āē-āāḡī ā īī ēī ūā āāī ī ūā ī ā yḡēḡ ēāī āēāāḡī ā ē ēḡ īī nēāāī ḅḅ āŭ-āī ḏī ḡḅ āī ēāī ī nḡŭ. Ā ēçāēḏāḡāēŭī ūḡ nī ēñēāḡ ī āī ī āḏāī āī īī nī ēī āī āī , īī ā ēī ḡī ḏŭī ī āŭ-īī ēçāāñḡāī ēāī āēāāḡ, āī ēāāī āŭḡŭ ā nḡḡ-āā ī āī āḡī āēī ī nḡē ḡēāçāī ē āāḏēāī ḡ āāī īī āī ēī āī ē, ēī ḡī-

ðÙé ì Ìæàò áÙòü òí òÿ è ðàáèí, ì Ì èñí Ì èüçí ááí, èèè èñí Ì èüçòáò-  
ñÿ á ì áñòá Ì ðí ááááí èÿ áí èí ñí ááí èÿ, èèè ì Ìæàò áÙòü ñí òðáí ñ  
áðòáèí èí áí àí .

× áðaç Ì ÿòü áí áé Ì Ì ñèá Ì ðàáñòááèáí èÿ Ì áððèÿì è ñáí ááí ñí è-  
ñèà èáí àèáàòí á ñòáÿ áÙí Ì ñèð ðàøáí èá Ì òí Ì ñèòáèüí Ì èá-áñòáá  
Ì ðàáñòááèáí Ì Ùò èáí àèáàòí á. Ýòí ðàøáí èá Ì Ìæàò áÙòü Ì áæàèí-  
ááí Ì á òá-áí èá 48 +áñ. Ì áðáá Ì áùáòááðàèüí Ùì Ì àòèí Ì àèüí Ùì  
ñòáí Ì Ì èçáèðààèüí Ùì áàèàì, èí òí ðÙé áí èæáí Ì ðèí ÿòü ðá-  
øáí èá á òá-áí èá òðáò áí áé ñí áí ÿ Ì Ì èó-áí èÿ æàèí áÙ. Áñèè á  
ðaçòèüòáòá ðáññí Ì ððáí èÿ æàèí áÙ Ì Ì áðááðæááí Ì, +òí èáèí è-òí  
èáí àèáàò Ì á Ì òáá-áàò òñòáí Ì áèáí Ì Ùì Ì áí áðí àèí Ùì òðááí ááí è-  
ÿì, èñí ðàáèÿáòñÿ Ì Ì ðÿáí è ñí èñèá èáí àèáàòí á, è Ì Ì Ì Ì Ì èí ÿá-  
ñÿ Ì áðáÙì Ì Ì Ì áðí Ì èç ñí èñèá çàì áñòèðáèáé, èí òí ðÙé òàèèí Ì á-  
ðaç Ì Ì òàèæá èç Ì áí ÿáòñÿ, è Ì Ì èèèè-áñèàÿ Ì áððèÿ, è èí òí ðí é  
Ì ðèí áàèáæèò áÙ-áðèí òóÙé èç ñí èñèá èáí àèáàò, áí èæáí à áí áñòè  
èí ÿ áðòáí áí çàì áñòèðáèÿ á èí Ì áò ñí èñèá á òá-áí èá 48 +áñ. ñ Ì Ì Ì-  
ì áí òá Ì Ì èó-áí èÿ ááí Ì Ì áí ðàøáí èÿ. Á áí àèí àè-í Ì é Òí ðí á çá-  
Ì Ì èí ÿðòñÿ è Ì Ì áÙá çàì áùáí èÿ.

Á ñèó-áá ñí áððè èèè Ì òèáçá Ì ò ó-áñòèÿ á áÙáí ðáò èáí àèáàòí á  
Ì á Ì Ì ñò Ì ðaçèááí òá èèè àèòá-Ì ðaçèááí òá ðáñí óáèèèè Ì Ì èèèè-á-  
ñèèá Ì áððèè èèè èçáèðààèüí Ùá Ì áùááèí áí èÿ, è èí òí ðÙì Ì Ì é  
Ì ðèí áàèáæáèè, áí èæáí Ù çáðááèñòðèðí áàòü Ì á èò Ì áñòí áðòáèò  
èáí àèáàòí á á Ì áðèí á áí ñáí è áí áé. Áñá ðàøáí èÿ Ì á òáááðæáá-  
Ì èè Ì Ì áÙò èáí àèáàòðò òáí ñòí ááðÿðòñÿ ñí áòèáèüí Ì é òáèááðáí -  
Ì Ì é, Ì áí ðàáèÿáí Ì é á Òáí òðáèüí óð èçáèðààèüí óð èí Ì èññèð á  
òá-áí èá 48 +áñ. ñ Ì Ì Ì áí òá Ì ðèí ÿòèÿ ðàøáí èÿ. Ì òèòèáèð Ùá  
ñí èñèè èáí àèáàòí á Ì áðááðòñÿ ñòáùáé á ÿòò èçáèðààèüí óð èí-  
Ì èññèð á òá-áí èá 24 +áñ. ñ Ì Ì Ì áí òá Ì ðèí ÿòèÿ èí ðàøáí èÿ Ì á  
òáááðæááí èè Ì ðàáñòááèáí Ì Ùò èáí àèáàòðò.

### Áèááá II. Èçáèðààèüí Ùá Ì èðòáá

Áèÿ Ì ðí ááááí èÿ áÙáí ðí á áñÿ ñòðáí à áàèèòñÿ Ì á èçáèðààèü-  
Ì Ùá Ì èðòáá (Ì ðè ÿòí Ì ñòí èèòá ðáñí óáèèèè, èáæáàÿ Ì ðí àèí òèÿ,  
à òàèæá Ì áòèí Ì àèüí Ùá òáððèòí ðèè Òüáððá-áá-Óóÿáí, Áí òáððèáá  
è Ì ñòðí áá Ò æí Ì é Áòèáí òèèè ñ-èòáðòñÿ Ì áí èí èçáèðààèüí Ùì  
Ì èðòáí Ì ). Ì Ì áðaçááèáí èÿì è èçáèðààèüí Ùò Ì èðòáí á ÿáèÿðòñÿ  
èçáèðààèüí Ùá ðáèí Ì Ù. Èæáí á Ì òááèüí Ì á òáððèòí ðèáèüí Ì á  
Ì Ì áðaçááèáí èá èèè ááí áðòáí áí ò Ì ðí áèí òèé è Ì áòèí Ì àèüí Ì é  
òáððèòí ðèè ñí ñòááèÿðò Ì òááèüí Ùé èçáèðààèüí Ùé ðáèí Ì. Òáð-  
ðèòí ðèÿ ñòí èèòü ðáñí óáèèèè áàèèòñÿ Ì á ðáèí Ì Ù, +èñèí è áðá-  
Ì éòü èí òí ðÙò òñòáí áàèèááàò Òáááðáèüí Ì á Ì ðááèòáèüíñòáí ;

ðāēī í Ū īī āðāçāāēýþōñý í ā èçāēðāāēūī Ūā ó-āñōēē, ēī òī-ðŪā āēēþ-þò ā ñāāý í āñēī ēūēī í āñāēāī í Ūō ī óī ēōī ā è āēý í óæā èçāēðāāēūī īāī ó-āñōēā ī āðāçōāōñý ñāī ý èçāēðāāēūī āý ēī ī ēññēý.

Ā ñēó-āā, āñēē í āñēī ēūēī í āñāēāī í Ūō ī óī ēōī ā ðāñī ī ēī æāī Ū āī ñōāðī +ī ī āēēçēī, ī ī ē ī ī āōō ī āðāçī āāōū āāēī Ūē èçāēðāāēūī Ūē ó-āñōēī ē ñ ī āī ēī ī āñōī ī āēý āī ēī ñī āāī ēý. Ñōāūý ī ī èçāēðāāēūī Ūī āāēāī óōāāðæāāō ēāðōō ī ēðōāā. Ðāēī í Ū, í ā ēī òī ðŪā āāēēōñý èçāēðāāēūī Ūē ī ēðōā, ī ī ēó-þò ī āēī āī ī āāī ēā óāððē-ōī ðēāēūī ī ē āāēī ēōŪ ēēē āāī āðōāī āī òā ī ðī āēī óēē. ĒāæāŪē ç ī ēō āāēēōñý í ā èçāēðāāēūī Ūā ó-āñōēē, ēī òī ðŪā āī ēæī Ū ī ðāā-ñōāāēýōū ýāðī ī ðī æēāþŪāāī çāññū ī āñāēāī ēý, ī ñī āāī ī ī òýāī-òāþŪāāī ē òāēēī ī āñōāī, ēī òī ðŪā ī áúāāēī ýþò èçāēðāāēāē āēēçēī ðāñī ī ēī æāī í Ūō ī ī ñāēāī ēē. Ī ðē òī ðī ēðī āāī ēē èçāēðā-òāēūī Ūō ó-āñōēī ā āī ēæī ī áŪōū óāāēāī ī ī ñī āī ā āī ēī āī ēā ñī-ñōī ýī èþ āī ðī ā, ðāē, óēēō è ñðāāñōā ēī ī ī óī ēēāōēē ñ ōāēŪþ ī āēñēī āēūī ī ñī ēðāðēōū ðāññōī ýī ēā ī ò ī āñōā ī ðī æēāāī ēý ī ñī-ī ī āī ī ē ī āññŪ ī āñāēāī ēý āī ī āñōā ēēē ī āñēī ēūēēō ī āñō, āāā ī ñōŪāñōāēýāōñý ī ī āā-ā āī ēī ñī ā èçāēðāāēýī ē. Ēçāēðāāēūī Ūā ó-āñōēē āī ēæī Ū áŪōū ñōī ðī ēðī āāī Ū ēñōī āý èç ýōēō òðāāī-āāī ēē.

Ñōāūē ī ī èçāēðāāēūī Ūī āāēāī í āī ðāāēýþò ā Ī ēī ēñōāðñōāī āī óðāī í ēð āāē āēý óōāāðæāāī ēý ī ðī āēð āðāī ēō ēāæāī āī èç èç-āēðāāēūī Ūō ó-āñōēī ā, í āñī āýŪēðōñý ī ī ā ēð þðēñāēēōēāē. Ēç-ī āī āī ēý ā ēī ī Ōēāōðāōēē èçāēðāāēūī Ūō ó-āñōēī ā ī ñōŪāñōāēýþ-ðōñý Ī ēī ēñōāðñōāī ī āī óðāī í ēð āāē òī ēūēī ī ī ī ðāāēī æāī èþ ñī ī òāāñōāōþŪāāī ñōāūē.

Çāēī í +ēā ī ðāāāāðēōāēūī Ūē ī ðī āēð āāī āðēāōēē èçāēðāāēūī-ī Ūō ó-āñōēī ā, ñōāūý āī ēæāī ī ðāāī ñōāāēōū ýōō ēī òī ðī āðēþ ī ā-ñōī Ūī āēāñōýī, ī ī āī ēā ēī òī ðŪō ýāēýāōñý ī áýçāōāēūī Ūī ī ðē ī ī ñēāāōþŪāī ī ēī ī +āōāēūī ī ī ī ðāāāēāī ēē āðāī ēō èçāēðāāēūī-ī Ūō ó-āñōēī ā. Ñōāūē ī ī èçāēðāāēūī Ūī āāēāī, ī ī ēó-ēā çāī ā-ā-ī ēý è ðāññī ī òðāā ēð, āī òī āýò ī ēī ī +āōāēūī Ūē ī ðī āēð āāī āðēā-ōēē èçāēðāāēūī Ūō ó-āñōēī ā è ī āī ðāāēýþò āāī āī āñōā ñ ī āðāī-ī ā-āēūī Ūī āāðēāī òī ī ā Ī ēī ēñōāðñōāī āī óðāī í ēð āāē āēý ī āī āðāī ēý. Ā ñēó-āā í āī āī āðāī ēý ā Ī ēī ēñōāðñōāā āī óðāī í ēð āāē ī ðāāēī æāī ī ī ē āāī āðēāōēē ó-āñōēī ā ñōāūē ī āī ýþò ēō ēī ī-Ōēāōðāōēþ ā ñī ī òāāññōāēē ñī ñāāēāī í Ūī ē ī ēī ēñōāðñōāī ī çāī ā-āī ēýī ē. Ā ñēó-āā ðāēī āī èçī āī āī ēý è ī ī ýāēāī ēý ī ī āī āī èçāē-ðāāēūī ī āī ó-āñōēā āñý ī ðāæī ýý ī òī āðāōēý è ī àçāāī ēý ó-āñō-ēī ā ñī òðāī ýþðōñý è òī ēūēī āī āāāēýāōñý ī ī āāý ī óī āðāōēý è ī ī āī ā ī àçāāī ēā.

Àèàñòè í ðí àèí òèè í àðàààðò ñòáüÿí ì ì èçáèðààèùí Ûì àà-  
 èàí à í àðèí à í á í ì çáí àá 150 áí àé àí ààòÛ ì ðí àáááí èÿ àí èí ñí -  
 àáí èÿ èàðòÛ ðàèí í í á, í à èí òí ðÛà ààèèòñÿ àáí í Ûé èçáèðààèù-  
 í Ûé í èðòá, óèàçÛááÿ á í èò àáí í àðàòè-+àñèèà àðóí í Û èçáèðààè-  
 èàé ì ì í òí í òáí èð è òáí òðàì èò ðàññàèáí èÿ è ñðàáñòááì  
 ñí í áÛáí èÿ. Á í èáí à èàæáí àí ðàèí í à óèàçÛáááòñÿ òàèæá í áÛàá  
 èí èè-+àñòáí èçáèðààèèáé, èò ðàññí ðàááèáí èà ì ì ì í èí àí í ó ì ðè-  
 çí àèó è ì ì ì ðí òàññèÿì .

ÈàæáÛé èçáèðààèùí Ûé ó-+àñòí è àèèð-+ààò à ñááÿ í àñèí èüèí  
 ì óí èòí á àèÿ àí èí ñí àáí èÿ ñ èí èè-+àñòáí ì èçáèðààèèáé, ì ðèí èñÛ-  
 áááí Ûò è èàæáí ì ó èç í èò, í à ñáÛø á 450 +àèí áàè, ñáðóí í èðí àáí -  
 í Ûò ì ì àèòáàèòó è ì ì ì í èí àí ì ó ì ðèçí àèó. Àñèè ì ì ñèà òàèí àí  
 ðàññí ðàááèáí èÿ èçáèðààèèáé ì ñòááòñÿ àðóí í à èèò áí 60 +àèí áàè,  
 ì ì óèàçáí èð ñòáüè ì ì èçáèðààèùí Ûì ààèáí ì ì à àèèð-+àáòñÿ àí -  
 ì ì èí èòáèùí ì à í àèí èç ñí èñèí á. Àñèè æá ì ñòááòñÿ àðóí í à ñáÛø á  
 60 +àèí áàè, áóáàò ñòí ðí èðí àáí í í áÛé ì óí èò àèÿ àí èí ñí àáí èÿ,  
 è èí òí ðí ì ó ì ì à áóáàò ì ðèí èñáí á.

Ñòáüè, á èçáèðààèùí Ûò ó-+àñòéàò èí òí ðÛò çí à-+èòáèùí Ûà  
 àðóí í Û ì àñàèáí èÿ ðàññðàáí òí +áí Û ì à áí èüøèà ðàññòí ÿí èÿ èèè  
 á ñèèò àáí àðàòè-+àñèèò ì ðè-+èí èò í àáí çí í æí ì ñí àðàòù á í áí ì ì  
 ì àñòá àèÿ àí èí ñí àáí èÿ, ì í áòó ì ðááí èçí áàòù ì àñòá àèÿ àí èí ñí àá-  
 í èÿ á í àèáí èàá í àñàèáí í Ûò ì óí èòáò, ñáðóí í èðí àáá àðàæááí  
 áèèæá è ì àñòáì èò ì ðí æèááí èÿ è ì ì ñí èñèàì á àèòáàèòí ì ì ì ì -  
 ðÿàèá. Á ì ñí áÛò óñèí àèÿò, èí ááá èçáèðààèèè ì ðí æèááðò á  
 ì òááèáí í Ûò àðóá ì ò àðóáà ì àñòáò, ñòáüÿ ì ì í æáò áàòù ðàññí ì ðÿæá-  
 í èá í á òñòáí í àèáí èè ñí àòèàèùí Ûò ì àñò áí èí ñí àáí èÿ.

### Àèààà III. Ëçáèðààèùí Ûé èí ðí óñ

#### § 1. Ì ðááí ñòááèáí èà è èèøáí èà èçáèðààèùí Ûò ì ðáá

Á ñí ì òááòñòáèè ñ í àòèí í àèùí Ûì Ëçáèðààèùí Ûì èí ààèñí ì  
 Ìðááí òèí Û 1983 á. ñ ì ì ñèááòðÛèì è èçí áí áí èÿì è èçáèðààèèÿ-  
 ì è ì ðèçí àðòñÿ èèòá í áí àáí ì ì èà, èì àðÛèà àðááí òèí ñèí á àðàæ-  
 ááí ñòááí ì ì ðí æááí èð èèè í àòóðáèèèèèèè, àí ñòèèàøèà ì ì èí ì -  
 ñòùð 18-èáòí àáí àí çðàñòà è ì òáá-+àðÛèà àñáí óñèí àèÿì , ì ðááó-  
 ñí ì òðáí í Ûì àáí í Ûì Èí ààèñí ì . Ñí ì ñí áí ì ñòù èèòá àÛñòóí àòù á  
 èà-+àñòáà èçáèðààèèÿ ñ òáèùð àí èí ñí áàòù ì à áÛáí ðáò ì ì í æáò áÛòù  
 àí èàçáí à èñèèð-+èòáèùí ì óí èüèí òàèòí ì àáí àèèð-+áí èÿ á ñí è-  
 ñí è èçáèðààèèáé.



Ā nī ī ōāāñōāēē n ī ī ēī æáí èyī è Ēçāēðāāēūī ī āī ēī āāēñā èç nī ēñēī ā èçāēðāāēāē ēñēēþ+āþñŷ nēāāóþù ēā ēāōāāī ðēē āðāæ-āāī : ōī āēēøáí í ūā, í áúyāēáí í ūā ðāēī āūī è ā nōāāāí ī ī ī ðyāēā è ðā, ēōī ōī ðy è í ā í áúyāēáí ðāēī āūī , í ī ī ī āūāí ā nī ī ōāāñō-āóþù ēā āī nōāāðñōāāí í ūā ēā+āāí ēōū; āēōōī í āī ūā, ēī ōī ðūā í ā ā nī nōī yī èē ī ī ī èī āōū í āī ēñāí í í ā; ðyāī āūā, í āōī äyū ēāñy ā nī -ñōāāā āī ī ðōæáí í ūō ñēē, ā ðāēæā āāā òū, æáí āāðī ū èēē éí ūā í ðāāñōāāēðāēē í áūāí āōēī í āēūī ūō è ī ðī āēī øēāēūī ūō ñēóæá áaçī ī āñī ī ñōē, ā ðāēæā āī nī èðāí í èēē ó+āāí ūō çāāāāāí èē, í āōī -äyū èðñy ā āāāāí èē yōēð ñēóæá èāē í ā í áūāí āōēī í āēūī ī ī , ðāē è ī ðī āēī øēāēūī ī ī ōðī āī yō; āðāñōī āāí í ūā ī ī ðāøáí èþ ēī ī ī ā-ðāí ōī ī āī nōāūē è í ā í ñāī āí æāāí í ūā èç ī āñō āðāí áí í í āī nī āāð-æáí èy; ī ñōæāāí í ūā ī ī í áāēí áí èþ ā ī ī øáí í è+āñōāā, āñēē í ā-ēaçáí ēā í ðāāñōī āððēāāāð èēøáí ēā ñāí áí āū è ī ðēāí āí ð āñōóí èē ā çāēī í í óþ ñēēó, — í ā āāñū ī āðēī ā çāēēþ+áí èy; ī ñōæāāí í ūā ī ī í áāēí áí èþ, í ðāāñōī ī ððāí í ī ī ó í áūāí āōēī í āēūī ūī è ī ðī āēī -øēāēūī ūī çāēī í ī āðāēūñōāī ī , çā ó+āñōēā ā çāí ðāūāí í ūō ēā-ðāð — í ā ñðī ē āī øāñðē ēāð, ā ā ñēó+āā í ī āōī ðī ī āī ī ñōæāāí èy — í ā ñðī ē āī øāñðē ēāð; ī ñōæāāí í ūā ī ī āōī ðī ī — í ā ñðī ē āī øāñ-ðē ēāð; ī ñōæāāí í ūā ī ī í áāēí áí èþ ā ī ðāāí āī āðāí í ī ī āāçāððēð-ñōāā — í ā āāí éí ī ē ñðī ē āāēñōāēy ī ðāāñōī ī ððāí í ī ē ñāí èøēē; í āðóøēðāēē çāēī í ī ā ī āī áí í ī ē ñēóæāā — āī ī ēī í +áí èy ñðī ēā í ðī ōī æāāí èy ñēóæáū, í ðāāñōī ī ððāí í í āī āāēñōāóþù èī è ī ðāāē-ēāí è; í áúyāēáí í ūā í áāēí yāí ūī è ī ī ōāī ēī āí ī ī ó āāēó — āī ōāð ī ī ð, í ī ēā í ā áóāāð ñī yōī í áāēí áí ēā èēē áóāāð āāēñōāī āāðū ī ðāāī ēñāí ēā í ā í áāēí áí èē; ðā èēðā, ðāññī ī ððāí ēā āāēā ēī ōī -ðūō áūēī òðēæāū ī ðēī æáí í ī ī í áāēí áí èþ ā ī ðāñōóí ēáí èē, í ā-ēaçáí ēā çā ēī ōī ðī ā í ðāāūøāāð òðē āī āā çāēēþ+áí èy, — í ā ðā-ēī ē æā ñðī ē, ñ+èðāy ñ āāðū ī ī ñēāāí āāī í áðāí í ñā ðāññī ī ððāí èy āāēā; ðā èēðā, ēī ōī ðūā í áāēí yēēñū ā í āðóøáí èē ñō. 17 Çāēī í ā ī ī ðī Ōēēāēðēēā āāí āðē+āñēēð çāāí ēāāāí èē 1936 ā., — í ā í yōū ēāð, ñ+èðāy ñ āāðū ī ī ñēāāí āāī ðāññī ī ððāí èy āāēā. Yōē ī ðāāēēā í ā ī ðēī áí yþñŷ, āñēē ī æāó ī áðāūī è òðāōūēī í áðāí í ñī ī ðāñ-ñī ī ððāí èy āāēā ī ðī øēī òðē è í yōū ēāð ñī ī ōāāñōāāí í ī ; ðā, ēōī ī ī āī āāāāð ī ī ā í āðóøáí ēā í ī ēī æáí èē Çāēī í ā ī ī ī èēðē+āñēēð í āððēyō; ðā, ēōī ā ñēēó āðóāēð çāēī í í ūō ī ðāāī ēñāí èē è ī ðāāēē ī ñōāāñŷ èēøáí í ūī āī çī í æí ī ñōē ī ñóū āñðāēyōū ī ī èēðē+āñēēā í ðāāā.

Ēèøáí ēā í ā ī ī ðāāāēáí í ūē ñðī ē, ðāāí ī èāē è āī ññōāí í āēáí ēā èçāēðāāēūī ūō ī ðāā, ī ñóū āñōāēyāðñŷ ñī áōēāēūī ūī ðāøáí ēāí ñōāūē ī ī èçāēðāāēūī ūī āāēāí ñī ī ōāāñōāóþù āāī èçāēðāāēū-

í í áí í èðóàà. Í ðè áí ññòàí í áèáí èè èçáèðààèüí Ûò í ðàá ñóáüÿ í áÿçáí ðáññí í ððàòü ñí àòèàèüí í á í ðí ø áí èà çàèí ðàðáñí ááí í í áí èèòà è í í èó+èòü í áí áðí àèí Ûá áí èóí áí ðàèüí Ûá í í áðáàðæááí èÿ í èí í +áí èÿ ñðí èà èèøáí èÿ ðàèèò í ðàá.

Ëí ðàðáñí í í òí àðèòü, +òí á èà+áñòàá í áí í é èç ááðáí ðèè ðàá-èèçàòèè èçáèðààèüí Ûò í ðàá áðáæááí èçáèðààèüí í á çàèí í í áá-òàèüñòáí Ìðááí òèí Û òñòáí ááèèááàò í ðèí òèí èí í óí èòàòà èçáè-ðààèÿ, +òí í çí à+àò çáí ðàò èðáí é áèáñòè í ðí èçáí èüí í í ðáí ðí-áí æáàòü á òððüí ó èçáèðààèÿ á í áðèí á í á+èí áÿ ñ 24 +áñ. áí í á+àèà áí èí ñí ááí èÿ è áí í òèèèàèüí í áí í èí í +áí èÿ áí èí ñí áá-í èÿ, çà èñèèð+áí èáí ñèò+ááá çáááðæáí èÿ í á í áñòà í ðáñòóí èá-í èÿ èèè èí ááá èí í í áòáí òí Ûí ñóáüáé áÛááí í ðèèàç í ááí çáááð-æáí èè. Ëðí í á ÿòèò ñèò+ááá, í èèáèèá ááèñòàèÿ áèáñòáé í á í í áòò í ðáí ÿòñòáí ááòü èçáèðààèð í áðáí àùáòüñÿ í ò í áñòà ñáí ááí í ðí-æèááí èÿ áí í áñòà áí èí ñí ááí èÿ è í áðáòí í èèè èðáÛí áðóáèí ñí í ñí áí í í í í áøáòü í ñóùáñòáèáí èð ááí èçáèðààèüí Ûò í ðàá. Ðááí Ûí í áðáçí í, èðáÛí í ðááí áí áèáñòè çáí ðáùáí í í ðáí ÿòñò-áí ááòü ááÿòáèüí í ñòè í í èèòè+áñèèò í áðòèé, í ðááí ñòááèÿðùèò èí òí ðí áòèð í áÛáí ðáò ñáí èí èçáèðààèÿí è í ñóùáñòáèÿðùèò áðóáèá ááèñòàèÿ, ñáÿçáí í Ûá ñ áí èí ñí ááí èáí, áñèè ÿòí í á í ðí òè-áí ðá+èò ááèñòáòðùáí ó çàèí í í ááòáèüñòáò è ááðáí òèÿí áñáí áùá-áí èçáèðààèüí í áí í ðááá. Òá èçáèðààèèè, èí òí ðùá á í áðèí á í ðí-ááááí èÿ áí èí ñí ááí èÿ áí èæáí Û í áðí áèòüñÿ í á ñáí èò ðááí +èò í áñ-òáò, í í çàèí í ó èí áðò í ðááí í í èó+èòü í ò ñáí èò ðááí òí ááòáèáé ñí àòèàèüí í á í ñáí áí æááí èá ñ óáèÿð í ñóùáñòáèáí èÿ í ðááá áí èí-ñá èèè áÛí í èí áí èÿ í ðááí èçàòèí í í Ûò Òóí èòèé í á í ðáááÛáí ð-í í í ñí áðáí èè ááç óí áí ùøáí èÿ í í ÿòèí í ñí í ááí èÿí èò çàðááí ò-í í é í èàòü èèè óááèè+áí èÿ í ðí áí èæèòáèüí í ñòè èò ðááí +ááí áí ÿ.

Áí èí ñí ááí èá í á áñáò áèááò áÛáí ðí á ÿáèÿáòñÿ èí áèáèáóáèü-í Ûí, è áèáñòüð èáèí áí -èèáí èèòà, í ðááí èçàòèè, í áðòèè èèè í í èèòè+áñèí áí í áúááèí áí èÿ í áèüçÿ í áÿçáòü èçáèðààèÿ áí èí ñí-ááòü á áðóí í á èèè èí èèáèòèáí í, èáèí é áù ðàðáèòáð èèè í ðááí á-çí à+áí èá ÿòá áðóí í á í è èí áèá.

Ëçáèðààèü, èí òí ðùé èñí ùòùááàò áí çááèñòáèá í á ñáí é èí -í óí èòàò, ñáí áí áò, ááçí í áñí í ñòü èèè í ðááí áí èí ñí ááòü, í í æáò í í ðáááí ááòü çàùèòü èè+í í èèè í í ñðááñòáí í áðóáèò èèò í ò ñáí-ááí èí áí é á í èñüí áí í í é èèè òñóí í é Òí ðí á, í óòáí áí áøáòáèü-ñòáá ñóáüè í í èçáèðààèüí Ûí ááèáí èèè ñóááé í áùèò ñóáí á í á-ùáí áòèí í áèüí í áí èèè í ðí áèí òèáèüí í áí óðí áí ÿ, èí òí ðùá í áÿ-çáí Û í áçáí ááèèòáèüí í í ðèí ÿòü ñí í òááòñòáòðùèá í áðù áèÿ

ī ðāēðāūáí ēý òāēī āī āī çāāēñōāēý, añēē í ãōī āýò āāī í àçāēī í í ūī ēēē æāñōēēī . Ēçāēðāāēūī í í æāò òāēæā í í òðāáí āāòū çāū ēòū ó ñōāūē í í ēçāēðāāēūī ūī āāēāī äēý āī çāðāūáí ēý ñāī ēò āðāæ-āāī ñēēò āī ēōī áí òī ā, í āī āī ñī í āāí í í óāāðæēāāāī ūō äðōāēī ē ēēōāī ē. Āñā òóí ēōēē, ēī òī ðŪā çāēī í í ðāāī ñōāāēýāò ēçāēðāāē-ēýì , ýāēýðōñý āāī í áūāñōāāí í ūī āī ēāī ì , ē ā ýōī ì ēā-āñōāā í í ē í áýçāòāēūī ū. Äēý í í āāī òī āēē í ēī í -āòāēūī í āī ñī ēñēā ēçāē-ðāāēāē ñī ñōāāēýðōñý ēāðōī òāēē ēçāēðāāēāē í òāāēūī ūō í ēðō-āī ā, í áūáí àòēī í äēūī āý ēāðōī òāēā ēçāēðāāēāē ē ēāðōī òāēā ēēò, í āāāñī í ñī áí ūō ē ēñēþ-+áí í ūō ēç ēçāēðāāēūī ūō ñī ēñēī ā.

§ 2. Ī ðēī òēī í áýçāòāēūī í āī āī ēī ñī āāí ēý

*Ī ñī áāí í í ñōūþ ēçāēðāāēūī í āī çāēī í í āāòāēūñōāā Āðāáí òēī ū ýāēýāòñý òī, +òī āī ēī ñī āāí ēā, í ñōūāñōāēýāí í á í à í áūáí àòēī í äēū-í í ì òðī áí á, ýāēýāòñý í áýçāòāēūī ūī , ēāē ē ā áí ēūòēī ñōāā äðōāēò ēāòēī í àí àðēāí ñēēò ñòðāí. Ýōī çí à-ēò, +òī ēçāēðāāēū, āēēþ-+áí í ūē ā í ēī í -āòāēūī ūē ēçāēðāāēūī ūē ñī ēñī ē ñāī āāī í ēðōāā, ā āāí ū āī ēī ñī āāí ēý í áýçāí āūī í ēī ēòū ñāī ē ēī í ñòēòóòēī í í ūē āī ēā. Ī ò āūī í ēī áí ēý ýōī ē í áýçāí í í ñòē í ñāī áí æāāþōñý ñēāāóþ-ùēā ēçāēðāāēē: ēēòā ñòāððá 70 ēāò; ñōāūē ē ēò í í í ūī ēēē, ēī òī ðŪā ā ñī í òāāñōāēē ñ ēçāēðāāēūī ūī çāēī í í āāòāēūñōāí ì āī æāí ū í ãōī äēòñý ā í í ì áūáí ēē ñōāā ē ðaçðāðāòū āī çí ēēāþ-ùēā ā āāí ū āī ēī ñī āāí ēý ñī í ðŪ; òā, ēòī ā āāí ū āī ēī ñī āāí ēý í à-òī äēòñý í à ðāññōī ýí ēē áí ēāā 500 ēēēī ì àòðī ā í ò ì āñòā āī ēī ñī āā-í ēý ē í í äòāāðæāāāò, +òī òāēī á óāāēāí ēā āūçāāí í ñāðŪāçí ūī ē í ðē-ēī àí ē. Òāēēā āðāæāāí á í ðāāñòāþò ā āāí ū āūáí ðī ā í áðāā ì āñōí ūī ē āēāñōýì ē, ēī òī ðŪā āūāāþò ēì í ēñŪì áí í óþ ñī ðāāēó, í í äòāāðæāāþùóþ òāēò ēò í ãōī æāāí ēý ā āāí í í ì ì āñòā. Ī ñāī áí-æāāþōñý í ò í áýçāí í í ñòē āī ēī ñī āāòū áí ēūī ūā ēēē í àòðōāí ñī í-ñī áí ūā ñ ñāðŪāçí ūī ē çāāí ēāāāí ēýì ē, ēī òī ðŪā í á ì í áòó āī ñ-í í ēüçí āāòñý í ðāāí ì āī ēī ñā ááç í í ñòí ðī í í áē í í ì í ūē. Òāēēā í ðē-ēī ū āī æāí ū áūòū óāí ñòí āāðāí ū ā í áðāóþ í -āðāāū ðāāí ò-í ēēāí ē í àòēī í äēūī í ē ñāí ēòāðí í ē ñēóæāū í ðī āēí òēē ēēē í ó-í ēòēī äēēòāðī ā, ā ā ēò í òñóðñòāēā — +āñōí ūī ē āðā-+āí ē. Ī òē-òēāēūī ūā ēēòā, ēì áþùēā ē ýōī ì ó í òí í øāí ēā, í áýçāí ū āūī í ē-í ýòū òðāāí āāí ēý áí ēūī í āī ēēē í àòðōāí ñī í ñī áí í āī ēçāēðāāēý ē í ðēēòē ē í àí ó í à āī ì äēý òī āī, +òī áū óāí ñòí āāðēòū āāī í āñī í-ñī áí í ñòū í ðī āī ēī ñī āāòū ē āūāāòū ā ñāýçē ñ ýòēì ñī í òāāñòāóþ-ùēē ñāðòēòēēāò.*

Ì ñáí áí æààðòñÿ ï ò ó-àñòèÿ á ï áÿçàòàèüí ï ï áí èí ñí àáí èè ñí-  
 òðóáí èèè ï ðááí èçàòèè è ó-ðàæááí èé, èí òí ðÛà á ñèèó ï áí òèí æ-  
 í Ûò ï ðè-èí áí èæí Û áÛí ï èí ÿòü ï áÿçáí ï ï ñòè, ï ðèçááí ï Ûá ï ï-  
 ï ï-ü ï ðí ááááí èð áí èí ñí àáí èÿ ï á ááñü ï áðèí á ááí ï ðí ááááí èÿ.  
 Á ÿòí ï ñèó-áá ðááí òí ààòàèü èèè ááí ï Õèòèàèüí Ûé ï ðááñòàè-  
 òàèü áí èæí Û ï áðáááòü á Ì èí èñòàðñòáí áí óòðáí ï èð ááè ñí ï òáàò-  
 ñòàòð-ù èèè ñí èñí è òàèèð èèò çà 10 áí áé áí ï áçí à-áí ï ï é ààòÛ  
 áí èí ñí àáí èÿ ñ òáí , -òí áÛ ï ï èó-èòü ñí ï òáàòñòàòð-ù áá ðàçðàø á-  
 í èá. Ì ï áááèèá ï ðááòñí ï ððáí ï Ûò çàèí ï ï ï ñáðòèòèèáòí á ñí ñòí-  
 ðí ï Û òáò, èòí ï áñàò ï òáàòñòááí ï ï ñòü çà èð áÛáá-ó, ï ðááòñí àððè-  
 ááàò ï áèàçáí èá á ñí ï òáàòñòàèè ñí ñò. 292 Óáí èí áí ï áí èí ááèñá  
 Ìðááí òèí Û.

Ëçàèðààèüí ï á çàèí ï ï áàòàèüñòáí ï ðááòñí àððèááàò ï ðááí èç-  
 áèðàòàèÿ ï á ï òðáí ó òàéí Û ááí áí èí ñí àáí èÿ. ÿòí áí ñòèááàòñÿ ï ó-  
 òáí ï ðááí ñòááèáí èÿ èáæáí ï ó èçáèðàòàèð ï áðñí ï áèüí ï é èàðòí +-  
 èè àèÿ áí èí ñí àáí èÿ, èí òí ðáÿ ï á ï ï æàò áÛòü èí ï ó-èèáí ï áðááá-  
 í á, è áðóáí é èçáèðàòàèü ï á ï ï æàò ï ï ï áé ï ðí áí èí ñí áàòü ï ï á  
 óáðí çí é óáí èí áí ï áí ï áèàçáí èÿ. Èðí ï á òí áí, ÿòí áí ñòèááàòñÿ òàè-  
 æá òü àòàèüí Ûí ñí ñòááèáí èáí è ï ðí ááðèí é ñí èñèí á èçáèðàòà-  
 èáé è èçáèðàòàèüí Ûò áí èóí áí òí á. Á -àñòí ï ñòè, ñóáüè ï ï èçáè-  
 ðàòàèüí Ûí ááèàí á ï èðóááò áæáí áñÿ-í ï ï áÿçáí Û ñí ï áÛáòü á  
 óí ðááèáí èá Ì áòèí ï áèüí ï áí ðááñòðà èçáèðàòàèéé ñááááí èÿ ï  
 áðó-áí èè è áóáèèèáòí á áðáæááí ñèèò è èçáèðàòàèüí Ûò áí èóí áí-  
 òí á, èçí áí áí èÿò á ï áñòí æèòàèüñòáá, èí ááèèáí ï ñòè, çááí èáááí è-  
 ÿò èèè ñí áðòè èçáèðàòàèéé. Á ðááñòð áí ï ñÿòñÿ ñí ï òáàòñòàòð-ù èá  
 èçí áí áí èÿ, à ï áí áóí àèí Ûá áí èóí áí òü ñ ï ï áÛí è ááí ï Ûí è áí ç-  
 áðáù àðòñÿ ñóáüÿ ï ï èçáèðàòàèüí Ûí ááèàí. ÈðáÛá ï øéáéè  
 èèè ï áòí -í ï ñòè á ñí èñèáò èçáèðàòàèéé, à òàèæá èðáÛá ñáÿçáí-  
 ï Ûá ñ ÿòèí ï ðí ñòóí èè èèè ï ðáñòóí èáí èÿ, ï ï áèáæáù èá ï áèàçá-  
 í èð á ñí ï òáàòñòàèè ñ çàèí ï ï ï, áí èæí Û áÛòü áí ááááí Û áí ñáá-  
 ááí èÿ ñí ï òáàòñòàòð-ù èò ó-ðàæááí èé è ñòáááí Ûò ï ðááí ï á àèÿ  
 ï ðèí ÿòèÿ ï áð ï ï èò èñí ðááèáí èð è ï áèí æáí èð ñáí èòèè ï á áè-  
 í ï áí Ûò.

Ì áÛáí áòèí ï áèüí Ûá èçáèðàòàèüí Ûá ï ðááí Û, ñóáüè ï ï èçáè-  
 ðàòàèüí Ûí ááèàí , ï ðááñòàèèòàèè ï ï èèòè-áñèèò ï áðòèè è Ì á-  
 òèí ï áèüí ï áí ðááñòðà èçáèðàòàèéé áí èæí Û ðáñí ï èáááòü ñáááá-  
 í èÿ ï è ï ï áñí ï òáàòñòàèèÿò á ñí èñèáò èçáèðàòàèéé ï áÛáí áòèí-  
 ï áèüí Ûò è ï áñòí Ûò è ï ðèí èí áòü ï áðÛ áèÿ èò ñèí ðáéø ááí  
 èñí ðááèáí èÿ. Á á ï áðèí á ñ 30 èðíÿ ï ï 31 ááèááðÿ èáæáí áí áí áá  
 Óí ðááèáí èá Ì áòèí ï áèüí ï áí ðááñòðà èçáèðàòàèéé è ñóáüè ï ï èç-  
 áèðàòàèüí Ûí ááèàí ï ðááñòàèèÿðò á Ì èí èñòàðñòáí áí óòðáí ï èò

āāē ñāāēñōē-āñēēā āāī í ūā í āāēæāí èē í í āī çðāñðāþūāé è óā ūāāþūāé ðāāēñōðāōēē èçāēðāāāēāé āī āñāō èçāēðāāāēūī ūō í ēðōāāō ñōðāí ū. Ēðī í ā òī āī, ā ñāāēñōē-āñēēō āāī í ūō āī ēæí ū ā ūōū í òðāæāí ū āí í āū çðāāēñōðēðī āāī í ūā èçāēðāāāēē ā ó-ðāæ-āāí ēýō āðāæāāí ñēī é ðāāēñōðāōēē í í āñāé ñōðāí ā çā 180 āí áé āī í ðī āāāāí ēý í +āðāāí ūō ā ūāí ðī ā, ā òāēæā ñī ēñēē èēō, ēī òī ðūī í ā āāí ū āī ēī ñī āāí ēý ēñī í ēī èōñý í í ēī ūō 18 ēāō. Ñī í òāāōñōāóþ-ūēē ñōāūý āī ēæāí í ðī ñēāāēōū ē í ðī āāðēōū āāñū í ðī òāññ ñī ñōāā-ēāí ēý ñī ēñēī ā èçāēðāāāēāé, ā í ðē í āī āōī āēī í ñōē ñēī í ðāēī ē-ðī āāōū ýōō ðāāí òō ñ Ī ēī ēñōāðñōāī í āí ōððāí í ēō āāē è ñ ó-ðāæ-āāí ēýī è, í āī í ñðāāñōāāí í í çāí ýōūī è ýōī é ðāāí òī é.

Ā ñī ēñēāō èçāēðāāāēāé í í í ðī āēī òēýī āī ēæí ū ñī āāðæāōūñý ñēāāóþūēā āāí í ūā: í í í āð è øēōð āðāæāāí ñēī āī āī ēōī āí òā, í í ēī í ā èì ý, í ðī òāññēý è í āñōī æēōāēūñōāā āāí í í āī èēōā. Ā ñōī èēōāō í ðī āēī òēē, āī ðī āāō èēē ēðōí í ūō í āñōāō ðāñī í ēī-æāí ēý í āñāēāí ēý ñōāūē í í èçāēðāāāēūī ūī āāēāī í áýçāí ū āāð-æāōū ñī ēñēē èçāēðāāāēāé ā í ðāāí açí ā-āí í ūō āēý ýōī āī ó-ðāæ-āāí ēýō è í āñōāō. Ēī í èē òāēēō ñī ēñēī ā í í āōō í í ēō-ēōū í ūō èē-āēūī í çðāāēñōðēðī āāí í ūā í āðōēē èēē í āðōēē, āī ēēāþūēāñý òāēī é ðāāēñōðāōēē. Òāēēā ñī ēñēē ðāñī ðāāāēýþōñý ā ēāæāí í í ēðōāā ā ēī èē-āñōāā, ōñōāí í āēāí í í ñōāūāé í í èçāēðāāāēūī ūī āāēāī, í í ēðāēí áé í āðā çā òðē í āñýōā āī āí ý āī ēī ñī āāí ēý.

Ēçāēðāāāēē, ēī òī ðūā í í ēāēī ē-ēēāí í ðē-ēī á í á ā ūēē āēēþ-+āí ū ā í ðī āēī òēāēūī ūā ñī ēñēē èçāēðāāāēāé èēē ā ūēē āēēþ-+ā-í ū ñ í øēāēāī è, èì āþō í ðāāí í āðāōēōūñý ñ æāēī āí é è ñōāūā í í èçāēðāāāēūī ūī āāēāī ā òā-+āí ēā 15 āí áé í í ñēā āāōū í óāēēēāōēē è ðāñī ðī ñōðāí āí ēý ñī ēñēī ā èē-+í í èēē í óōāī í í ñūēēē ñāī áé ēāðōī +ēē-ñāðōēōēēāōā ñ óāāāí í ēāí ēāī í í í ēō-+āí èē ñ òāī, +ðī-ā ū āī āēðōūñý ēñī ðāāēāí ēý í øēāēē èēē āēēþ-+āí ēý ā ñī ēñī é èç-āēðāāāēāé. Āñā æāēī ā ū, í āī ðāāēýāī ūā āðāæāāí āī è ā ñī í òāāōñō-āēē ñ í í ēī æāí ēýī è èçāēðāāāēūī ūō çāēī í í ā í ā èì ý ñī í òāāōñō-āóþūēō ñōāāé, í āðāñūēāþōñý í í +ðī ā ūī è í òī ðāāēāí ēýī è ēāē çāēāçí ūā ñ óāāāí í ēāí ēāī í í í ēō-+āí èē è í ñāī āí æāāþōñý í ò í í-ēāōū í āðāñūēēē.

Çā 90 āí áé āī ā ūāí ðī ā āēāā ū í ā ūāí āōēī í āēūī ūō è í ðī āēī-òēāēūī ūō í í èēōāēñēēō òī ðī ēðī āāí èé í āðāāāþō ñī í òāāōñōāóþ-ūēē ñōāūýī í í èçāēðāāāēūī ūī āāēāī ñī ēñēē ñāī èō í í ā-+ēī āí-í ūō, ēī òī ðūā í í çāēī í ó í á èì āþō í ðāāā ó-āñōāī āāōū ā āī ēī ñī āā-í èē, èō í í ēī í ā èì ý è òāī èēēþ, í í í āð è øēōð āðāæāāí ñēī āī āī ēōī āí òā è í āñōā æēōāēūñōāā. Òāēēā æā ñī ēñēē í áýçāí ū í ðāā-

ñòààèÿòü àí áí í Ûà è ãðàæááí ñèèà àèàñòè à í òí í ò áí èè èèò, èí-  
òí ðÛà í òñòðáí áí Û Ì ò ó-àñòèÿ á àí èí ñí ááí èè.

Ëí í èè ñí èñéí á èèò, èí òí ðÛà í í çàéí í ó èèè á ñáÿçè ñ áí èáç-  
í ùð èèè í àððóáí ñí í ñí áí í ñòùð í á ñí í áóò í ðèí ÿòü ó-àñòèà á àí-  
èí ñí ááí èè, ñóáüè í í èçáèðààèüí Ûì áàèàì áðó-àðò í ðàáñòààè-  
òàèÿì í í èèòè-àñèèò í àðòèé, èí òí ðÛà á í èñüí áí í í é òí ðí á í í-  
áóò áÛðáçèòü ñáí á í í áí èà í í í í áí áó í ò èáí é èèè í áóí -í í ñòáé á  
ááí í Ûò ñí èñéáò, áñèè í í é èò çðàáèñòðèðí áàèè.

Ãèááà IV. Ì í èèòè-àñèèà í àðòèè è èáí àèáàòü

§ 1. Ì ðááí áí á ðááóèèðí ááí èà ó-àñòèÿ í í èèòè-àñèèò í àðòèé  
à èçáèðààèüí Ûò èàì í áí èÿò è í ðÿáí é áÛáàèæáí èÿ  
èáí àèáàòí á

Ðÿá áí í ðí ñí á ó-àñòèÿ í í èèòè-àñèèò í àðòèé á èçáèðààèüí Ûò  
èàì í áí èÿò á Ìðááí òèí á ðááóèèðóáòñÿ Çàéí í í í í í èèòè-àñèèò  
í àðòèÿò. Çàéí í áðáí òèððóáò áðàæááí áí Ìðááí òèí Û Ì ðááí í á í í-  
èèòè-àñèèà í áÛááèí áí èà ñ óàèÿð áñòóí èáí èÿ á ááí í èðàòè-àñèèà  
í í èèòè-àñèèà í àðòèè, í ðááí í á ñí çááí èà, í ðááí èçáòèð, ñàì í ñòíÿ-  
òáèüí í á óí ðááèáí èà è ñáí áí áí í á óóí èòèí í èðí ááí èà í í èèòè-àñèèò  
í àðòèé, òàè æá èáé è í ðááí áÛááèáàòü ñáí èò èáí àèáàòí á á í á-  
í í í, í áñèí èüèèò èèè áí áñáò èçáèðààèüí Ûò í èððááò èáé ñàì í ñòíÿ-  
òáèüí í, òàè è á ñí ðçá ñ áððáèí è í àðòèÿì è á ñí í òááòñòáèè ñ òðá-  
áí ááí èÿì è çàéí í á.

Çàéí í í í í èèòè-àñèèà í àðòèè í í ðáááèÿðòñÿ èáé í áí áóí àè-  
í Ûà èí ñòðóí áí òü äèÿ òí ðí èðí ááí èÿ è í ñóü àñòáèáí èÿ í àðèí-  
í áèüí í é í í èèòèèè (ñò. 2). Óí èüèí èñèèð-èòàèüí í í í èèòè-à-  
ñèèà í àðòèè í í áóò áÛááèáàòü èáí àèáàòí á í á áÛáí ðí Ûà í í èè-  
òè-àñèèà áí èáí í ñòè. Èáí àèáàòóðü áðàæááí, í á áóí áÿüèò á  
í í èèòè-àñèèà í àðòèè, í í áóò áÛòü áÛááèí óóü í í èèòè-àñèèí è  
í àðòèÿì è í ðè òñéí áèè, áñèè ÿòí áí í òñèáàòñÿ ó-ðááèòàèüí Ûì è  
áí èóí áí òàì è ñàì èò ÿòèò í àðòèé.

Ì í èèòè-àñèèà í àðòèè í ðèí áðàààðò ñáí è í ðááá è í áñóò òñòá-  
í í áèáí í Ûà í áÿçáí í í ñòè á ñí í òáàòñòáèè ñ Ìðááí ñèèí èí áàè-  
ñí í ñòðáí Û è Çàéí í í í í í èèòè-àñèèò í àðòèÿò. Ýòí ò çàéí í ÿá-  
èÿáòñÿ í ñí í áí Ûì áí ñóááðñòááí í Ûì àèòí í, í ðèí áí ÿáí Ûì èí  
áñáí í í èèòè-àñèèí í àðòèÿì, ó-àñòáóðùèí á áÛáí ðáò í ðááí í á  
áí ñóááðñòááí í í é àèàñòè. Óáááðàèüí Ûà ñóáÛ, í áèáááðùèá ÿéáè-  
òí ðáèüí í é èí í áóáí òèáé, í í èí í èí í áóáí òèè, í ðááí ñòááèÿá-

ī ī ē ēī ñī ī ōāāōñōāōŪ ēī ī đāāī ē-āñēēī çāēī ī ī ī , ēī āŵō ī đāāī ēī ī ōđī ēēđī āāōŪ ýŌŌāēōēāī ī ñōŪ ī ñōŪ āñōāēāī ēý ī đāā, ī ī ēī ī ī ī - +ēē, āāđāī ōēē āāýŵāēūī ī ñōē ē ī āýçāī ī ī ñōāē ī ī ēēōē-āñēēō ī āđ- ōēē, ōāē æā ēāē ē ī đāāēē, ōñōāī ī āēāī ī Ūō đāçēē-ī Ūī ē ī ī đī ā- ōēāī Ūī ē āēŵāī ē ā ī ōī ī ŵāī ēē đŵēī āī āñŵāā ī āđŵēē, ēāī āēāāŵī ā ī ā ūāī đī ūā āī ēāī ī ñōē, +ēāī ī ā ī āđōēē ē āđŵāēō āđāæāāī (ñŵ. 6 Çāēī ī ā ī ī ī ēēōē-āñēēō ī āđŵēýŵ).

Āēý ōī āī +ŵī ā Ū ī ī ēēōē-āñēēāý āđŵī ī ā ī ī āēā ī đāŵāī āī āāŵŵ ī ā ī ī ēēōēēī -ŵđēāē-āñēēē ñŵāŵŵñ ī ī ēēōē-āñēēī ē ī āđŵēē āāī ī ī āī ī ēđŵāā, ī ī ā āī ēāī ā ōī āāŵāēñŵāī āāŵŵ ī ā ýŵī ī ī āđāā ēī ī ī āŵāī ō- ī Ūī ñŵāūāē, ā Ūī ī ēī ēā ī đāāāāđēŵāēūī ī đýā ōñēī āēē ē ī đāāī ñŵā- āēā:

1) *āēō īā ō-đāæāāī ēē ē īāđāçīāāī ēē ī āđŵēē, ēī ōī đŪē ī đāāŵ- ñī āđŵēāāāō ī ī āāāđāēō ōāēī āī +ēñēā ēçāēđāŵāēāē, ēī ōī đī ā ñī- ñŵāāēýāŵ ī ā ī āī āā 4% ī ā ēāæāōŵ ōŪñý-ŵ ēçāēđāŵāēāē, āī āñāī - ī Ūō ā ēçāēđāŵāēūī Ūē ñī ēñī ē āāī ī ī āī ī ēđŵāā āī ī āēñēī ōī ā ā ī āēī ī ēēēēī ī , ē ýŵī ēī ēē-āñŵāī āđāæāāī āī ēāī ī ā Ūŵŵ ī ī āŵāāđ- æāāī ī āī ēŵī āī ōī ī ñ ōēāçāī ēāī ēŵ ēī āī ē, ī āñŵā æēŵāēñŵŵāā ē ēŵ ī ī āī ēñýī ē;*

2) *īāçāāī ēā ī āđŵēē, ī đēī ýŵŵī āā ō-đāāēŵāēūī ī ē ēī ī ōāđāī ōēāē;*

3) *āāēēāđāŵēŵ ī đēī ōēī ī ā ē ī đī āđāī ī ō ēēē ī ñī ī āŵō ī ī ēēōē-āñēēō āāēñŵāēē, ī đēī ýŵŵī ō-đāāēŵāēūī ī ē ēī ī ōāđāī ōēāē;*

4) *ŵñŵāā, ī đēī ýŵŵē ō-đāāēŵāēūī ī ē ēī ī ōāđāī ōēāē;*

5) *āēō ŵñŵāī ī āēāī ēý ī āđā-ī ý đŵēī āī āý Ūēŵ āī ēæī ī ñŵāē ī āđ- ōēē, ēī ōī đŪā āī ēāī Ū ā Ūŵŵ çāī ā Ūāī Ū āī ōđŵēī āđŵēēī Ūī ē ā Ū- āī đāī ē ā ñī ī ōāāŵñŵāēē ñ ōñŵāāī ī ī āđŵēē ē ī ā ī ī çāī āā ŵāñŵē ī āñýŵāā ī ī ñēā ī ōēŵēāēūī ī āī ī đēçī āī ēý ī āđŵēē. Āī ēŵī āī ŵ ī ī đī āāāāī ēē ōāēēō ā Ūāī đī ā āī ēæāī ā Ūŵŵ ī đāāñŵāāēāī ōāāāđāēū- ī ī ī ō ñŵāūā ī ī ēçāēđāŵāēūī Ūī āāēāī ;*

6) *āāđāñ ŵŵāāā ī āđŵēē ē āī ēŵī āī ŵō ī ī āçī ā-āī ēē āā āī āāđāī ī Ūŵ ēēŵ;*

7) *ī ī ēñē ēī ō ūāñŵāā ē āđŵāēā āī ēŵī āī ŵŵ ŵī çýēñŵāāī ī ī āī ī āçī ā- āī ēý, ēī ōī đŪā āī ēāī Ū ā Ūŵŵ ī đāāñŵāāēāī Ū ā ŵā-āī ēā āāŵŵ ī āñý- ŵāā ñ āāŵŵ ēŵ ī ōēŵēāēūī ī āī ōāī ñŵī āāđāī ēý;*

8) *āñā āī ēŵī āī ŵŵ, ā ūāāī ī ūā ñŵāūāē ī ī ēçāēđāŵāēūī Ūī āāēāī , ēāñāŵŵēāñý ēçāđāī ēý đŵēī āī āý Ūēŵ ī đāāī ī ā, ē āī ēŵī āī ŵŵ, ī ī- ēŵ-āī ī ūā āī āāđāī ī Ūī ē ēēŵāī ē ñ ī āđā-ī āī ēŵ ī ī ēī ī ī ī +ēē.*

Ī āđŵēē, ī đēçī āī ī ūā ā ī āī ī ī ī ēđŵāā ē āāēñŵāŵŵēā ā ī ýŵē ēēē āī ēāā ī ēđŵāāŵ ī ī ā ī āī ēī ē ōāī æā ī āçāāī ēāī , āī āēī āē-ī ī ē āāēēāđāŵāēāē ī đēī ōēī ī ā, ī đī āđāī ī ī ē ēēē ī ñī ī āī ē ī ī ēēōē-ā- ñēēō āāēñŵāēē ēēē ī āī ēī ōñŵāāī ī , āī ēāī Ū ī đī ñŵŵŵ ī đēçī āī ēý

èàè í áùáí àòèí í àèüí í é í àðòèè í àðáà Òáááðàèüí Ûì ñóáüáé í í èçàèðààèüí Ûì áàèàí í èðóáá, á èí òí ðí ì í àðòèý áùèà í ñí í ááí à. Í í èó+èà òàèí á í ðèçí áí èà, í àðòèý áí èæí à áùòü çàðáàèñòðèðí áá- í à Òáááðàèüí Ûì ñóáüáé í óðàí áí áñáí èý á ñí í òááòñòáóðùèé ðá- àñòð, í ðááñòáàèá ñáèáàðàèüñòáí ñáí ááí í ðèçí áí èý á í èðóáá, ááá í í à áùèà í áðàçí ááí à, áàèèàðàèèð í ðèí òèí í á, í ðí áðàí í ó áàé- ñòáèé è òñòáá, í áðá+áí ü ðòèí áí àÿù èð áí èæí í ñòáé í àðòèé, í á- ñòí ðáñí í èí èæí èý òáí òðàèüí í áí í òèñà í àðòèè è áí èóí áí ò í í á- çí à+áí èè áá áí ááðáí í Ûò èèò. Á ñèò+áá í ðèçí áí èý í àðòèè á í á- ñèí èüèèð í èðóááò, áá í ñí í áí í é ððèèè+áñèèé ááðáñ í áðí àèòñý á í èðóáá, ááá í àðòèý áùèà í áðàçí ááí à.

*Çàèíí ááðáí òèðóáò í àðòèýí í ðááí í áðàçí ááí èý í àðòèéí Ûò áèí èí á á í áùáí àòèí í àèüí í ì í áñòòááá èè è á í áñòòááá í èðóáá.* Í ðèçí áí èà òàèèò áèí èí á áí èæí í áùòü í ñóòáñòáèáí í ñóáüýì è í í èçàèðààèüí Ûì áàèàí á ñí í òááòñòáóðùèò í èðóááò á ñðí è í á í í çáí áá ááòò ì áñýòáá áí í ðí ááááí èý áùáí ðí á, á èí í èý ðáøáí èý ñóáüè í á í áðàçí ááí èè áèí èà áí èæí à áùòü í ðááñòáàèáí á á Ì è- í èñòáðñòáí áí óððáí í èò áàè.

Á ñí í òááòñòáèè ñ Çàèíí ì ì í í èèòè+áñèèò í àðòèýò çáí ðáù- á í èñí í èüçí ááòü á í áçááí èýò í í èèòè+áñèèò í àðòèé òí ì í èí áí èý í èè+í í ñòýò èèè í ðí èçáí áí í á í ò í èò, áùðáæáí èý «áðááí òèí - ñèàý», «í àòèí í àèüí àÿ», «èí òáðí àòèí í àèüí àÿ» èèè í ðí èçáí áí Ûá í ò í èò, èèè òàèèá, èí òí ðùá í í áóò í áí áñòè áðáá í áæáóí áðí á- í Ûì í òí í øáí èýì áí ñóááðñòáá, èèè í áçááí èý, èí òí ðùá í í áóò áùçúááòü ðáèèáèí çí Ûé, ðáñí áùé èèè èèáññí áùé áí òááí í èçí èèè ñí ðí áí òèðí ááòü ááí. Í áçááí èà í àðòèè áí èæí í +áòèí í òèè- +áòüñý í ò í áçááí èý áðóáí é í àðòèè, áññí òèàòèè èèè ó+ðáæ- ááí èý.

Óáí òðàèüí Ûé í òèñ í àðòèè áí èæáí ðáñí í èáááòüñý á ñòí èèòá í èðóáá, á èí òí ðí ì í àðòèý áùèà çàðáàèñòðèðí ááí à. Í í á í áýçáí à í óáèè+í í í áúýàèòü í í áñòí í í èí èæáí èè ñáí ááí òáí òðàèüí í áí øòááá è ááí í áñòí Ûò í í áðàçáèáí èè.

Í ðè ÿòí ì ó+èòúáááòñý, +òí ì áñòí ì áí èí ñí ááí èý áèý áðáæáá- í èí à ýáèýáòñý ááí í í ñèááí áá í áñòí æèòáèüñòáá, í òí á+áí í í á í ðèí èñí ì ì ñáèáàðàèüñòáá èèè í áùáí àòèí í àèüí í ì ñáèáàðàèüñò- áá èè+í í ñòè.

Óñòáá í àðòèè ýáèýáòñý í ñí í áí Ûì çàèíí ì ì í àðòèè, á èí òí ðí ì çàèðáí èáí Û í ñí í áí Ûá í í èí ì ì í +èý, í ðááá è í áýçáí í í ñòè ááí - í í é í àðòèè, á ñí í òááòñòáèè ñ èí òí ðùí è ðòèí áí àèòáèè è +èáí Û í àðòèè áí èæáí Û í ñóòáñòáèýòü ñáí ð ááýòáèüí í ñòü. Ë çàèèðààèü- í àÿ í èàòòí ðí à í àðòèè áí èæáí à áùòü í í ñòðí áí à á ñí í òááòñòáèè ñ



äàèèàðàöèàé äà î ðèí öèí íà èèè î ðí äðàí î íé î îëèðè-äñëèð äàé-  
ñðàéé. Èí î èý èçàèðàðàèüí î é î èàðòí ðí ù, òàé æà èàé è î îäòàä-  
æääáí èà ñí äèañèý èàí äèääòí à í à áùääèæáí èà èð í à áùáí ðí ùà  
äí èæí î ñðè, äí èæí ù áùòù î ðàáñðààèáí ù Òàääàðàèüí î î ó ñðáüà î î  
èçàèðàðàèüí ùí äàèàí äèý èð î òèðèàèüí î é ðàäèñððàðèè.

Çàèí í î îëèðè-äñëèð î äððèýð (ñð. 24) çàí ðàùääò àñðóí àòü à  
î äððèè ñèääòðùèè èàðàáí ðèýì äðàæääáí :

à) èñèèð-áí í ùí èç èçàèðàðàèüí ùð ñí èñèí à î î ñí í ááí èýì ,  
î ðàáñðí î ððáí í ùí äàéñðàòðùèè çàèí í î äàðàèüñðàí í ;

á) äàéñðàòðùàí ó î äññí í àéó äí î ðóæáí í ùð ñèè è ðàçàðàè-  
ñðàí , î ðèçàáí í ùí äèý î ðí ðí æääáí èý äí áí í î é ñèóæáù;

â) äàéñðàòðùàí ó î äññí í àéó í áùáí àðèí í àèüí ùð è î ðí àèí -  
òèàèüí ùð ñèè ááçí î ññí î ñðè, à òàéæà ðàçàðàèñðàí , î ðèçàáí í ùí  
î ðí ðí àèòù ñèóæáó à î ðàáí àð ááçí î ññí î ñðè;

ã) +èáí àè áùñø èð í áùáí àðèí í àèüí ùð ñðáí à î ðí àèí öèè è  
ñðáí à î óí èðèè àèèðàðí à.

Çàèí í î äàðàèüñðàí çàí ðàùääò äðàæääáí àè áùòù +èáí àè è ñðàçó  
ääòð î äððèè. Àñðóí èáí èà äðàæääáí èí à à äðòáòð î äððèð í çí à +ääò  
ääí àáòí àðè-äñëí à èñèèð-áí èà èç î ðàáùääòùàé î äððèè. Õàéæà  
î î äèæàð èñèèð-áí èð èç î äððèè èèòà, í äððèè èàð èà óñðáí í à-  
èáí í ùé çàèí í î çàí ðàò í à àñðóí èáí èà à î äððèð.

Áùáí ðù î äððèéí ùð ððèí äí àèðàèàé è èáí äèääòí à í à áùáí ð-  
í ùà äí èæí î ñðè, èðí î à î î ñðà î ðàçèääáí òà è àèòà-í ðàçèääáí òà, à  
òàéæà äáí óðàòí à í áùáí àðèí í àèüí í äí çàèí í î äàðàèüí í äí î ðàáí à,  
ðàáòèèððòñý î äððèéí ùí óñðàáí è äí î í èí èòàèüí î Çàèí í î î  
î îëèðè-äñëèð î äððèýð è äàéñðàòðùèè èçàèðàðàèüí ùí çàèí í î-  
äàðàèüñðàí í . Èçàðáí èà èáí äèääòí à í à î î ñðòù î ðàçèääáí òà è àè-  
òà-í ðàçèääáí òà ñððáí ù, à òàéæà äáí óðàòí à í áùáí àðèí í àèüí í äí  
çàèí í î äàðàèüí í äí î ðàáí à ðàáòèèððòñý í î ðí àè è Çàèí í à î î-  
èèðè-äñëèð î äððèýð è äàéñðàòðùèè èçàèðàðàèüí ùí çàèí í î äà-  
ðàèüñðàí í .

Èçàðáí èà î îëèðè-äñëèè è î äððèýì è èèè àéí èàí è î äððèé  
èáí äèääòí à í à î î ñðòù î ðàçèääáí òà è àèòà-í ðàçèääáí òà ñððáí ù, à  
òàéæà èáí äèääòí à í à äí èæí î ñðè í áùáí àðèí í àèüí ùð äáí óðàòí à  
è ñáí àòí ðí à î ñòù àñðàèýðòñý áí óððè î äððèè. Äàòà î ðí ááááí èý  
òàèèð áí óððèè äððèéí ùð áùáí ðí à äí èæí à áùòù î áùýàèáí à Òàää-  
ðàèüí ùí ñðáüàé î î èçàèðàðàèüí ùí äàèàí à èàæáí èçàèðàðàèü-  
í î î èððàá. Èçàèðàðàèüí äý èàí î áí èý î î áí óððèè äððèéí ùí áù-  
áí ðàí í à-èí ààòñý çà 30 áí àé è çàèáí +èääàòñý çà 48 +añ. äí ààòù  
î ðí ááááí èý òàèèð î äðàè-í ùð áùáí ðí à. Õàèääèçèí í í ùà áùñðóí -

èáí èÿ, ì óàèèèàöèè ñ ì ðèçùáí ì áí èí ñí ààòü ì áðáí è-áí Û 10 áí ÿ-ì è áí áí ÿ áí èí ñí ááí èÿ.

Áí èí ñí ááí èá í à òàèèò ì àðòèéí Ûò áùáí ðàò ÿàèÿàòñÿ òàéí Ûì , ì ì í áí áÿçàòàèüí Ûì . Áðàæááí á ì ì áòò áí èí ñí ààòü ì à òàèèò áí óòðè-ì àðòèéí Ûò ì àðàè-í Ûò áùáí ðàò òí èüèí çà ì àðòèè èèè çà áéí é ì àðòèé. Í ì áà-à áí èí ñà ðàáèñòðèðóáòñÿ á áðàæááí ñèí ì áí èóí áí òà áí èí ñòðùááí ì óòàì èñí ì èüçí ááí èÿ ì á-àðè áàéí í é ì ì áàèè, óò-áàðàæááí í í é Óáí òðàèüí í é èçàèðààèüí í é èí ì èññèáé. Áùáí ðù èáí àèáàòí á á ì ðàçèááí òù è àèòá-ì ðàçèááí òù ñòðáí Û ì ñòùàñòá-èÿðòñÿ ì ì áàéí ì ì ó ñí èñèó è ì ì ááàèòàèáì áóáàò ì ðí áí çàèàòáí èáí àèáàò, ì ì èó-èáòèé ì ðí ñòí á áí èüèéí ñòáí ì ì ááí í Ûò è ì ðè-çí áí í Ûò áàèñòàèòàèüí Ûì è áí èí ñí á. Í àçí á-áí èá èáí àèáàòí á á ñáí àòí ðù è ááí óòàòù ì áùáí àòèí í àèüí ì áí çàéí í ì áàòàèüí ì áí ì ð-ááí à ì ñòùàñòáèÿàòñÿ ì ì ì ñí ì áà èçàèðààèüí ì é ñèñòàì Û, ì ðèí ÿ-òí é ñàì í é ì àðòèáé èèè áéí èí ì ì àðòèé. Ðàçóèüòàòù áí óòðèí àð-òèéí Ûò áùáí ðí á áí èæí Û áùòù áí ááááí Û áí ñááááí èÿ èçàèðààè-éáé è ì ì óàèèéí ááí Û ñòáüáé ì ì èçàèðààèüí Ûì áàèàì .

Çàéí í ì ì èèòè-áñèèò ì àðòèÿò (ñò. 33) çáí ðàùáàò áùáàèáàòü á èá-áñòáà èáí àèáàòí á ì à áùáí ðí Ûá áí èæí ì ñòè ì ò ì ì èèòè-á-ñèèò ì àðòèé èèè àèÿ çáí ÿòèÿ áùáí ðí Ûò áí èæí ì ñòáé á ñàì í é ì àðòèè èèò, èñèèð-áí í Ûò á ñí ì óáàòñòáèè ñ çàéí ì ì èç èçàèðà-òàèüí Ûò ñí èñèí á, ì àðñí í àè áí ì ðóæáí í Ûò ñèè è ñèè ááçí ì áñí ì-ñòè, à òàèæá ðàçàðàèñòí á, ì ðèçááí í Ûò á ÿòè òí ðí èðí ááí èÿ, ñò-ááé áñàò àèáí á ñòáí á, à òàèæá òàò, èòí çáí èì áàò ðóéí áí áÿù èá áí èæí ì ñòè á ðàçèè-í Ûò ì áüááéí áí èÿò èí ì óáññèí í í ì áí òàðàèòá-ðà ì ðí áéí òèè è ì óí èòèí áèèòàòí á, à òàèæá òàò, èòí áèáááàò èèè èñí ì èüçóáò á ñáí áé ðááí òà ó-ðàæááí èÿ àèÿ àçàòí Ûò èáð.

S 2. Áí ñòáàðñòááí í Ûé èí ì òðí èü ì àðòèéí í é ááÿòàèüí ì ñòè

Áí ñòáàðñòáí, èñí ì èüçóÿ ñòáááí Ûá ì ðááí Û, ì ñòùàñòáèÿàò èí ì -òðí èü çà ì ðàáèèüí Ûì óóí èòèí ì èðí ááí èáì ì àðòèé. Óòðàòà çà-éí ì ì é ñèèù ì àðòèáé èì áàò ì áñòí ì ì ì èí í -áí èè áá ðàáèñòðá-òèè á ì áùááòáààðàèüí ì ì ðááñòðá ðàáèñòðáòèè è óòðàòù ì àðòèáé ì ì èèòè-áñèí áí òàðàèòáðà. Çáí ðàùáí èá ì àðòèè èèááàò èí ì áò ððèáè-áñèí ì ó ñòùàñòáí ááí èð ì àðòèè è ááááò é áá ðí ñí óñèó. Á ñí ì óáàòñòáèè ñ çàéí ì ì ì ðè-éí Û óòðàòù ì ì èèòè-áñèí áí òà-ðàèòáðà ì àðòèÿì è ñèááòðùèá:

à) ì àðòèÿ ì á ì ðí áí àèò áí óòðèí àðòèéí Ûá áùáí ðù á òá-áí èá -á-òùðáò èáò;

ā) ā ēāēī ī -ēēāī ðāāēīā ā òā-āī ēā òðāð ī īñēāāðŭēð āŭāī ðī ā āŭē ī īāòāāðæāāī īāī āāēāæāŭēē òāðāēòāð ī āðòēē.

Ēðī ī ā òī āī , ī āððēý ī ðāēðāŭāāð ñāī ŷ āāýðāēŭī ī ñòŭ:

ā) ī ī īðē-ēīāī , òñòāī ī āēāī ŭī òñòāāī ī āðòēē;

ā) ī ī æāēāī ēŷ -ēāī ī ā ī āðòēē , āŭðāæāī ī ī ó ā ñī ī òāāòñòāēē ñ òñòāāī ī āðòēē;

ā) āñēē ðóēīāī āēòāēē ī āðòēē ñī āāððēēē ī ðāñòóī ēāī ēā ī óāēē-ī ī āī òāðāēòāðā;

ā) ā ñēó-āā ī ðāāī ñòāāēāī ēý āī āī ŭō ēī ñòðóēōēē -ēāī āī ī āðòēē ē ī ðāāī ēçāðēē āī āī ŭō ī ī āðāçāāēāī ēē ī ðē ī āðòēē.

Òððāðā ī īēēðē+āñēī āī òāðāēðāðā ē çāī ðāŭāī ēā ī āððēē ī ñó-ŭāñðāēýðñý ðāðāī ēāī ī āŭāòāāāðāēŭī ī ē ŷñðēðēē ñ ýēāēðī-ðāēŭī ī ē ēī ī ī āðāī òēāē ī ðē āāðāī òēðī āāī ī ī ī ñóŭāñðāēāī ēē ī āī āðī āēī ī āī ñóāāāī ī āī ī ðī òāññā , ā ēī òī ðī ī ī āððēý ýāēýāðñý ñòī ðī ī ī ē. Ā ñēó-āā ī āŭýāēāī ēý ī ī ðāēðāŭāī ēē āāýðāēŭī ī ñòē ī īēēðē+āñēī āī òāðāēðāðā ēāāāēŭī ī ī ðēçī āī ī ī ē ī āððēē ā ñī ī ð-āāðñòāēē ñ ī ðē-ēī āī ē , òñðāī ī āēāī ŭī ē çāēī ī ī , ī āððēý ī ī æāð òī āāðāēñðāī āāðŭ çāī ī āī ī ñāī āī ī ðēçī āī ēē ī ī ñēā ī ēī ī -āī ēý ī āðāŭō ī ī ñēā çāī ðāŭāī ēý ī āððēē āŭāī ðī ā , āŭī ī ēī ýý òñðāī ī ā-ēāī ī ŭā çāēī ī ī òðāāī āāī ēý ē ī ī ēó-ēā ñī āēāñēā òāāāðāēŭī ī āī ī ðī ēðī ðā. Ī āððēý , çāī ðāŭāī ī āý ñóāāāī ŭī ðāðāī ēāī , ī ā ī ī-æāð āŭòŭ ī ðēçī āī ā ñī ī āā ī ī ā òāī æā ī ççāāī ēāī , ñ òāī æā òñðā-āī ī , āāēēāðāðēāē òāð æā ī ðēī òēī ī ā , ī ðī āðāī ī ŭ ēēē ī ñī ī āŭ ī īēēðē+āñēēð āāēñðāēē ī ā ī ðī òýæāī ēē ī īñēāāðŭēð òāñ-ðē ēāð.

Ēī òŭāñðāī çāī ðāŭāī ī ē ī āððēē ýāēýāðñý āī ñòī ýī ēāī , òñðā-ī ī āēāī ŭī òñòāāī ī ī āððēē , ā ā ñēó-āā , āñēē òñòāāī ī ýðī ī ā ī ðāāòñī ī ððāī ī , ī āðāāāāðñý ā Ī ī ñòī ýī ī ŭē ī āððēēī ŭē òī ī ā āç òŭāðāā āēý ī ðāā āī çī ī æī ŭō ēðāāēðī ðī ā. Ēī ēāē , āððēāŭ , ñēī -āī ēŭ ē ýī āēāī ŭ çāī ðāŭāī ī ē ī āððēē ī ñòāŷðñý ā ī ī ī āŭāī ēē òāāāðāēŭī ī āī ñóāŭē ñ ýēāēðī ðāēŭī ī ē ēī ī ī āðāī òēāē ā ðā-āī ēā òāñðē ēāð ē ī āðāā ēð òī ē-ðī æāī ēāī ā ðā-āī ēā òðāð āī āē ī ī āðýā ā Ī òēðēāēŭī ī ī āŷēēðāāī ā āī ēāī ī āŭòŭ ī ī óāēēēī āāī ī ñī āðē-āēŭī ī ā ēçāāŭāī ēā ī ā ýðī ī .

Çāēī ī ī āāðāēŭñðāī ī ī īēēðē+āñēēð ī āððēýð ī ðāāòñī āððēāā-āðñý , +ðī ī ðī òāāððā ā ñóāā ī ī āī ī ðī ñāī , ēāñāŷŭēī ñý ī īēēðē+āñēēð ī āððēē , āī ēāī ā āŭòŭ òñēī ðāī ī ē , òñðī ī ē , ðāāēŭī ī ē ē ī ñó-ŭāñðāēýðñý ā āāó ēī ñòāī òēýð. Āī ēāçāðāēŭñðāā ī ðāāñðāāēýŷðñý ā ī āðāī ē ēī ñòāī òēē ē ðāññī āððēāāŷðñý ā ī òēðŭðī ī ñóāāāī ī ī çāñāāāī ēē. Ī ðē ýðī ī āī ēāī ŭ ēē-ī ī ī ðēñóñðāī āāðŭ ā òāāāðāēŭī ŭō ñóāāð ñ ýēāēðī ðāēŭī ī ē ēī ī ī āðāī òēāē ī ðēçī āī ī ŭā ēēē ī ā-

òí àÿù èàñÿ á í ðí òáñña Òí ðí èðí ááí èÿ í í èèðè-+áñèèá í àððèè á èèòá èð í Òèöèàèüí Ùò í ðááñòáàèðàèé, èí ááá í á í ðèçí àðòñÿ í ðááá, çàèðáí èáí í Ùá èð òñòáááí è, è óæá èñí í èüçí ááí Ù áñá áí ç- ì í áí Ùá í ðááóñí í ððáí í Ùá í àððèéí Ùá èí ñòáí òèè.

À Òáááðàèüí Ùò ñóááð ñ ÿèàèóí ðàèüí í é èí ì í áðáí òèáé í àððè- ÿì í ðááí èñáí í ááéñòáí áàòü ñ í í ì ì Ùùð áááí èàðá. Á ñóááð í àð- áí é è áòí ðí é èí ñòáí òèè ì í æáð í ðèñóóñòáí áàòü áááí èàð, èí ááá áí çí èèí àð òàèáÿ í áí áòí àèì í ñòü àèÿ èó-+ðááí è ðàçóèüðàèéí í áí í ðí ááááí èÿ ñóáááí í áí í ðí òáñña. Ðàçí èðòèè è àððáèá áí èóí áí - òù, í ðèí èì ááí Ùá Òáááðàèüí Ùì è ñóááí è ñ ÿèàèóí ðàèüí í é èí ì - í áðáí òèáé, í óáèèéóðòñÿ á Ì Òèöèàèüí í ì àðèèáðáí á.

Ì àððèÿ, èí òí ðáÿ òí áàðáèñòáóáð í ñáí áí í ðèçí áí èè, áí èáí á í ðááñòáàèèòü í áðàçòù í í áí èñáé ñáí èð ðóéí áí àèðáèé è àððáèá áí èóí áí òù á í èñüí áí í ì àèáá èí ì í áðáí òí Ùì í ðááñòáàèèòáèÿì , á á ñèó-+áá èð í òñòóñòáèÿ, ñóááÿ ñ ÿèàèóí ðàèüí í é èí ì í áðáí òèáé ì í æáð í í ððááí áàòü í ðááñòáàèèòü èð í í ñðááñòáí ì ñí ì ñí áí á, í áí á- òí àèì Ùò àèÿ ÿèð òáèáé. Çàèí í í áàðáèüñòáí í í ðááóñí í ððáí í, +òí á ñèó-+áá áÛí í èí áí èÿ í àððèáé áñáð òðááí ááí èé Òáááðàèüí Ùé ñó- ááÿ ñ ÿèàèóí ðàèüí í é èí ì í áðáí òèáé ñí çÛáááð ñí áðèàèüí í á çáñá- ááí èá +áðàç 10 áí áé ñ ó-+áñòèá Òáááðàèüí í áí í ðí èóðí ðá è í ðáá- ñòáàèèðáèé í í èèðè-+áñèèð í àððèé, í ðèçí áí í Ùò èèè ñòí ðí èðí - ááí í Ùò á í ðáááèáð í èððáá, áòí àÿù ááí á ááí ððèñáèèèèèè, á òàèæá í ðááñòáàèèðáèé àððáèð í èððáí á, èí òí ðùá í ðí ÿáÿò ñáí é èí - òáðáñ è í ðí òáñño èááèèè èçàèèè ááí í í é í àððèè. Í à ÿòí ì çáñá- ááí èè ðáññí àððèááðòñÿ èñèèè-+èðáèüí í ì í áí èÿ í ì í òí í òáí èð é í ááí ñòáðèáí áÛí í èí áí èÿ òñèí áèé è òðááí ááí èé, èçèí æáí í Ùò á çàèí í á èèè í òí í ñÿù èòñÿ é í ðááó, ðááèñòðáèèè èèè èñí í èüçí - ááí èð í ðááèááááí í áí í áçááí èÿ í àððèè, í ðèáí àÿòñÿ áí èáçàðáèü- ñòáá í áí áòí àèì í ñèè è í áí ñí í ááí èÿ òàèí áí í áçááí èÿ, ááç òù áððáá àèÿ áí áððáèüñòáá í ðí èóðáðòðù ñí ì ñí áí ì , èí òí ðùé í í á ñí +òáð í áí áòí àèì Ùì . Í ðèñóóñòáóðùèá í á çáñáááí èè ì í áóó í áæáèí áàòü èðáí á í ðèí ÿòí á ðáðáí èá. Òáááðàèüí Ùé ñóááÿ ñ ÿèàèóí ðàèüí í é èí ì í áðáí òèáé, çáááððèá áñá í áí áòí àèì Ùá í ðí òááóðù, +áðàç 10 áí áé ðáðááð í ðèçí áááòü èèè í èèè í èòü í ðí òáí èá í í ðèçí áí èè ððèèè-+áñèí áí ñòáðòñá í àððèè. Á ñèó-+áá ááí í ðèçí áí èÿ í í áááð òèáçáí èá í í óáèèèí áàòü á Ì Òèöèàèüí í ì àðèèáðáí á +áðàç í áèí ááí ù í Òèöèàèüí í á ðáðáí èá í í ðèçí áí èè í àððèè è òáèñò áá òñòá- áá. Çàèí í í ðááóñí àððèáááð, +òí í í èðáí í ó í ðèí ÿòí í ó ðáðáí èð çàèí òáðáñí ááí í Ùá í í èèðè-+áñèèá í àððèè è Òáááðàèüí Ùé í ðí èó- ðí ð í í áóó í í áàòü æáèí áó á òá-+áí èá í ÿòè áí áé á Ì áòèí í àèüí òð èçæèðáðáèüí òð èí ì èññèð. Í ðí òááóðí Ùì è í ðááèèáí è í ðááó-



Ëèòí, ñí ááðø èáøáá çàì ðàùáí í Ûé áçí í ñ èèè í íæáððáí ááí èá, í í áááðáááðñý ááí áæí í ò ó øððàòó á 10-èðàòí í ðàçí áðá í á-ðáááí í í áí í áçàèí í í í áí í í í æáððáí ááí èÿ èèè áçí í ñá, áí á çàèñè-í í ñòè í ò øððàòà, í áèááááí í áí í á ñí í òááðñòáòþ ù èð í ðááñðáè-òáèáé èèè áááí òí á, í òí ðí èáø èð òáèèá í í æáððáí ááí èÿ èèè áçí í ñù.

Ïèçè-áñèèá èèòà, í áðá-èñèáí í Ûá í èæá, èèøáþòñý áí çí í æ-í í ñòè í ñòù áñòáèÿòù í ðááí èçáèðàòù è áùòù èçáðáí í Ûí è í á èþ-áùò áùáí ðáò è í ðááá çáí èì áòù í óáèè-í Ûá áí èæí í ñòè í á ñðí è í ò ááóò áí øáñòè èáð:

á) áèáááèùòù, áèðáèòí ðá, òí ðááèÿþ ù èá, áááí òù èèè í ðááñðá-èèòáèè í ðááí ðèÿòèè, áðóí í, áññí òèáòèè è í ðááí èçáòèè, èí òí-ðùí çáì ðàùáí í áí í ñèòù í í æáððáí ááí èÿ í í èèòè-áñèèì í áððèÿì è á òáèí í áñáì èèòàì, èí òí ðùá í áððøáþò ÿòè í í ðí ù:

á) +éáí Û í áððèè, èí òí ðùá ñáì è èèè +áðáç áðóáèð èèò í ðèí è-í áþò èèè í í èó-áþò çáì ðàùáí í Ûá í í æáððáí ááí èÿ áèÿ ñáí áé í áððèè í ò èèò, òí í ò ÿí óòùò á Çàèí í á í í í èèòè-áñèèò í áððèÿò, òáè æá èáè è +éáí Û í áððèè, èí òí ðùá ñáì è èèè +áðáç áðóáèð èèò òðááòþò èèè áùí ðáø èááþò í í æáððáí ááí èÿ èèè áðóáèá òí ðí ù í í áááðáèè áèÿ ñáí áé í áððèè èèè í í èó-áþò áí í í èì í Ûá í í æáðð-áí ááí èÿ á í áððøáí èá ñò. 41 Çàèí í á í í í èèòè-áñèèò í áððèÿò;

á) +áñòí Ûá èèè áí ñòááðñòááí í Ûá áí èæí í ñòí Ûá èèòà è í áí è-í àòáèè, èí òí ðùá í ðÿì í èèè èí ñááí í í áí áø èááþòñý á í ðááí ñ-òááèáí èá í í æáððáí ááí èé èèè áðóáèð òí ðí í í áááðáèè í ò í í á-è-í áí í Ûò èì í í áðáçááèáí èé áèÿ èáèí é-èéáí í í èèòè-áñèí é í áð-òèè, òáè æá èáè è +éáí Û í áððèè, èí òí ðùá í í èó-áèè áèÿ í áððèè í í æáððáí ááí èÿ èèè áí í ñù í ò áùøáóèáçáí í Ûò èèò;

á) òá èèòà, èí òí ðùá í ðááí ñòááèÿèè í ðÿì í èèè èí ñááí í í í áð-òèèí Ûá òí í áù áèÿ í í áááðáèè í áçí á-áí èÿ èáèèò-èéáí èáí áèáá-òí á í á í áððèèí Ûò áùáí ðáò á óùáðá áðóáèì èáí áèááòàì .

Áñá øððàòù, í áèááááí ùá í á í áððèþ çà í áððøáí èá í ðááí èñá-í èé Çàèí í á í í í èèòè-áñèèò í áððèÿò, áùí èá-èááþòñý èç í í ñòí-ÿí í í áí í áððèèí í áí òí í áá, í áðáçí ááí í í áí í á í ñí í ááí èè ááí í í-áí Çàèí í á.

Çàèí í òí òñòáí í áèáí í, +òí á òá-áí èá 60 áí áé í í ñèá í èí í +á-í èÿ èþáùò áùáí ðí á í áððèÿ í áÿçáí á í ðááñðáèòù òáááðáèüí í ò ó ñòáùá í í èçáèðàðàèüí ùì ááèáì ñááááí èÿ í óáèòùáì ñí ñòí ÿí èè ñáí ááí èì óùáñòáè è í ò-áò í á í áù èð í ðí èçááááí í Ûò í áððèáé ðáñòí ááò è í í èó-áí í Ûò áí òí ááò, óáí ñòí ááðáí í Ûò í áù áí áòèí-í áèüí ùì áí ñòááðñòááí í ùì áóáèòí ðí í èèè èí í òðí èüí ùì è í ðáá-í áì è ñáì í é í áððèè, á +áðáç 60 áí áé í í í èí í +áí èè èþáí é èçáè-ðáðáèüí í é èáì í áí èè í ðááñðáèÿòù ñí í òááðñòáòþ ù áí ó ñòáùá í í

ēçāēđāđāēūī ūī āāēāī āāđāēūī ūē īđ-āđ ī āī ōī āāđ ē đāñđī āāđ, í āī ī nđāāñđāāī í ī nāyçāī í ūđ ñ āāī í ī ē ēçāēđāđāēūī í ē ēāī í āī ē-āē. Ī đ-āđ ū ē āī ēđī āī đŭ, ōī ī ī yī đđŭā āŭđā, āī ēāī ū āŭđŭ ī đāāñđāēāī ū ā nāēđāđāđēāđ āāī í ī āī nōāūē āēy í çī āēī ī ēāī ēy ñ í ēī ē āñāđ çāēī đāđāñī āāī í ūđ ēēđ ē í āēī āī āŭđ ī đāāī í ā ā đā-ā-í ēā í ī nēāāđđŭ ēđ 30 āī āē. Ā nēđ-āā í āī āđđāēāī ēy ēāēēđ-ēēāī í āđđŭāí ēē, nōāūy ī đēī ēī āāđ ī ī đāāāēāī í ūā ī āđŭ, í āēēāāŭāāāđ í ā ī āđđēđ ñ ī đāāđñđāđđŭ ēā ñāī ēēēē ē í ī đŭī ī āī đāāēyāđ āī ēđ-ī āī đŭ ā āđđēā. A āēāāī āī ūā ī đ-āđ ū ī ī ēēđē-āñēēđ ī āđđēē, āāē-ñđāđđŭ ēđ ēāē ā ī đāāēūī ūđ ī ēđđāāđ, đāē ē ā í āŭāī āđēī ī āēūī ī ī ī āñđđāāā, āī ēāī ū āŭđŭ ī ī đāēēēī āāī ū ā Ī đēđēāēūī ī ī āđēēā-đāī ā.

§ 2. Āī nōāāđñđāāī í ī ā Ōēī āī nēđī āāī ēā ī ī ēēđē-āñēēđ ī āđđēē

Āī nōāāđñđāāī ī ñŭāñđāēyāđ ī ī đāāāēāī í ī ā Ōēī āī nēđī āāī ēā ī ī ēēđē-āñēēđ ī āđđēē. Ñ yōī ē đāēŭđ ñī çāāāđñy ī ī ñŭī yī í ūē ī āđ-đēēī ūē đŭī ā āēy ī āāñī ā-āī ēy ī đēçī āī í ūđ ī ī ēēđē-āñēēđ ī āđ-đēē đēī āī ñī āŭī ē ñđāāñđāāī ē, ēī đī đŭā ī đēçāāī ū ñī ī ñī āñđāī-āāđŭ āŭī ī ēī āī ēđ ēī ē ī ñī ī āī ūđ đŭī ēēēē. Çāēī ī ī āī nōāāđñđāāī í ī ī āđāēāđā đñđāī āāēēāāāđ í āŭāī đāñđñī ā, í āī āđī āēī ūđ āēy āāī í ī āī đŭī āā. Ē đāēēā đāñđñŭ āŭāāēyđñy āēāāī āī ī.

*Ā ñī đāāđñđāēē ñ çāēī ī ī ī āđēī āī āēūī āy ēñī ī ēī ēđāēūī āy āēāñđŭ đñđāī āāēēāāāđ ē ī āāñī ā-ēāāāđ đāāī ūā đēī āī ñī āŭā āī ç-ī ī āēī ī ñđē āēy ī đēđēāēūī ī ī đēçī āī í ūđ ī ī ēēđē-āñēēđ ī āđđēē.*

Ñ ñāī ī āī í ā-āēā í āŭāī āđēī ī āēūī í ē ēçāēđāđāēūī í ē ēāī í ā-í ēē ī đēđēāēūī ī ī đēçī āī í ūā ī ī ēēđē-āñēēā ī āđđēē ī ī ēđ-āđđŭ ī đ 2 ī āñī ē 50 ñāī đāāī çā ēāāēāŭē āī ēī ñ ēçāēđāđāēy, ī ī ēđ-āī-í ūē í ā ī ī nēāāī ēđ āŭāī đāđ. Ēç í āŭāāī í āŭāī ā ī āđđēēī ī āī đŭī āā 80% āññēāī í āāī ēē ī đyī ī đāñī đāāāēyāđñy ī āđđēēī ūī ī đāāī ē-çāđēyī ē 20% — í ā í āŭāī āđēī ī āēūī ūā í óāēāŭ.

Āēy ī āđđēē, ñī çāāāđēđ ēī āēēđēđ, ēēē āŭđāāđēđ ēç í āā, ā đāēāā í ī āŭđ ī āđđēē, ēī đī đŭā í ā āŭēē çāđāāēñđēđđī āāī ū í ā ī đāāŭāđŭ ēđ āŭāī đāđ, í āđēī ī āēūī āy ēñī ī ēī ēđāēūī āy āēāñđŭ ēī āāđ ī ī ēī ī ī ī-ēy āŭāāēyđŭ ñī ī đāāđñđāđđŭ ēā ñđāāñđāā, +đī āŭ çāī āī yōū āññēāī í āāī ēy, ī đāāđñī ī đđāī í ūā āŭđā. Ōđāēđēē ī āđ-đēē, āŭđāāđēā ēç āā ñī ñđāāā, ēī āđđŭ ī đāāī í ā ī ī ēđ-āī ēā ñī ī đ-āāđñđāđđŭ āē āī ēē ñōāñēāēē, ī ī ēđ-āī í ūđ ā đāēī ī ī āđđēāē. Ā nēđ-āā í āāī ñđēāāī ēy đāçđēūđāđā ī ī āāēāī ēđ ñōāñēāēē ī ī ē ī ñđāđđñy ī āđāçāāēūī ūī ē ēēē đāñī đāāāēyđñy í ā đñēī āēyđ, ī đāāēī āāī í ūđ í āđēī ī āēūī í ē ēñī ī ēī ēđāēūī í ē āēāñđŭđ.

Æí ñóáàðñòáí í ñóòáñòáèÿàò èí í òðí èü çà Õèí áí ñí áÛì ñí ñòí ÿ-í èáì í àðòèè. Í àðòèè í ñòááñòáí ì ìðááí à, èí òí ðÛé òñòáí í áèáí èò òñòááí è, áí èæí Û ááñòè áàòáèüí Ûé ò-àò áñááí í áúáí à Õíí-áí à èèè èì òòáñòáà ñ òéçáí èáì ààòÛ èò í í èó-áí èÿ, à òàèæá èì áí è í áñòà æèòáèüñòáà èèò, èí òí ðÛá àðò-àèè ÿòè ñòááñò-áà èèè í í èó-àèè èò; ÿòè ñááááí èÿ áí èæí Û ñí òðáí ÿòüñÿ á òá-á-í èá òðáò Õèí áí ñí áÛò èáò ñí áñáí è áí í í èí èòáèüí Ûì è í àòáðèà-èáì è.

Áàòáèüí Ûé í ì ðÿáí è Õèí áí ñèðí ááí èÿ ááÿòáèüí í ñòè í í èèòè-+áñèèò í àðòèè ðááòèèðòáòñÿ í áúáòááàðáèüí Ûì Çáèí í ì ì ò 23 í àÿ 2002 á. «Í Õèí áí ñèðí ááí èè í í èèòè-+áñèèò í àðòèè» (áá-èáá — Çáèí í ì Õèí áí ñèðí ááí èè í í èèòè-+áñèèò í àðòèè), èí òí-ðÛé ðááòèèðòáò áí í ðí ñÛ í àðòèèí í áí èì òòáñòáà, ñí çááí èá è Õóí èèè í èðí ááí èá í ñòí ÿí í í áí í àðòèèí í áí Õíí áá, +áñòí í á Õèí áí ñèðí ááí èá èçáèðàòáèüí Ûò èáì í áí èé, í áðáí è-+áí èá èçáè-ðàòáèüí Ûò ðáñòí áí á è í ñóòáñòáèáí èá èí í òðí èÿ çà Õèí áí ñèðí-ááí èáì í í èèòè-+áñèèò í àðòèè Æðááí òèí Û.

Í áèè-èá í ì ðí, ðááòèèðòáò èò áí í ðí ñÛ Õèí áí ñèðí ááí èÿ áí-ñóáàðñòááí í Ûò èçáèðàòáèüí Ûò í ðááí í á, èðáèí á ááæí í áèÿ ñí ç-ááí èÿ áàðáí òèè èò Õèí áí ñí áí è í áçááèñèì í ñòè, áèòèáí í é ðí èè á í ðí òáññá í ðááí èçáòèè è í ðí ááááí èÿ áúáí ðí á, à òàèæá áèÿ áí ðúáÛ ñ èí ððòí òèáé áí ñóáàðñòááí í Ûò ñèòáèü èò. Ááæí í ñòú çá-áá-, èí òí ðÛá í ðèçááí Û ðáòáòú áí ñóáàðñòááí í í á Õèí áí ñèðí áá-í èá áÛñòèò èçáèðàòáèüí Ûò í ðááí í á, á çí à-èòáèüí í é ñòáí áí è í áúÿñí ÿàò òí ò Õáèò, +òí ñí í òááòñòáòáò èá í ðááí áÛá í ì ðí Û èç-èí æáí Û á èçáèðàòáèüí Ûò çáèí í áò è Ëçáèðàòáèüí í ì èí ááèñá, á çáèí í áò, ðááòèèðòáò èò ááÿòáèüí í ñòú í í èèòè-+áñèèò í àðòèè, èò Õèí áí ñèðí ááí èá è ò. á, í ðè-áí áí í ðí ñÛ Õèí áí ñèðí ááí èÿ èç-áèðàòáèüí Ûò èáì í áí èé, èáí áèáàòí á í à áúáí ðí Ûá áí èæí í ñòè, èçáèðàòáèüí Ûò òòááí á ðáçðááí òáí Û áí áí èüí í áàòáèüí í.

Í ðè ÿòí ì í-+áí ù ááæí í, +òí áÛñòèà èçáèðàòáèüí Ûá í ðááí Û ñáí í ñòí ÿòáèüí í Õí ðí èðòáò ñí áñòááí í Ûé áðáæáò, èí òí ðÛé í ðááñòááèÿáò çàòáí í à òòááðæááí èá çáèí í í áàòáèüí í ì ó í ðááí ó. Ñóí ðí èðí ááí í Ûé èçáèðàòáèüí Ûì è í ðááí áí è áðáæáò í á ì í æáò áÛòú òí áí ùòáí í ðááèòáèüñòáí ì èèè ðááèí í áèüí Ûì è í ðááí áí è èñí í èí èòáèüí í é áèáñòè, +òí ÿáèÿàòñÿ áàðáí òèáé Õèí áí ñí áí è í áçááèñèì í ñòè ÿòèò í ðááí í á.

*Ñèááòáò í í á-áðèí óòú, +òí Õèí áí ñèðí ááí èá í í èèòè-+áñèèò í àð-òèè í í á-èí ÿáòñÿ í ì ðáááèáí í Ûì í ðèí òèí áí, ááæí áéòè è èç èí òí-ðÛò ÿáèÿáòñÿ áí ñóáàðñòááí í àÿ í í áááðæèá í í èèòè-+áñèèò í àðòèè, áí í óñòèì í ñòú +áñòí Ûò í í æáðòáí ááí èé, í ááñí á-+áí èá ðááí Ûò áí ç-í í í æí í ñòáé áñáí ò-+áñòí èèáì èçáèðàòáèüí í é èáì í áí èé, òáèááí è*



*ōāđāēōāđ ē īāī nī īāāī īī nōū ī đī ēçāāāī ī ūō đāñđī āī ā, īōēđūō ī nōū ē ēāāāēūī ī nōū ē nōī +ī ēēī ā Ōēī āī nēđī āāī ēý, ī óāēē +ī āý īō +āō-ī ī nōū.*

Çāēī ī ī Ōēī āī nēđī āāī ēē ī ī ēēōē +āñēēō ī āđōēē ōñōāī āāēēāā-āō, +ōī ī āđōēēī āý nī āñōāāī ī ī nōū āēēþ +āāō ā nāāý ēī ōū āñōāī ē Ōēī āī nī āūā đāñđñū, ī ī ēō +āāī ūā ī ā ī nī ī āā ýōī āī çāēī ī ā ē nī-ī ōāāñōāōþ ūāāī ī āđōēēī ī āī ōñōāāā. Ōī ī āū ī ī ēēōē +āñēēō ī āđ-ōēē, çā ēñēēþ +āī ēāī ōāō, ēī ōī đūā ī đāāī açī ā +āī ū āēý Ōēī āī-ñēđī āāī ēý ēçāēđāōāēūī ī ē ēāī ī āī ēē, āī ēæī ū āūōū đaçī āūāī ū ī ā āāēī īī n +āōā, ī đēđūōī ā ī āōēī ī āēūī īī āāī ēā Āđāāī ōēī ū ēēē ā ī Ōēōēāēūī ūō āāī ēāō ī đī āēī ōēē ī ā ēī ý āāī ī ī ē ī āđōēē n ō-đāāēōāēýī ē ī ā ī āī āā +āōūđāō +ēāī ī ā ī āđōēē, āāī ā ēç ēī ōī đūō āī ēæī ū āūōū ī đāāñāāōāēū ī āđōēē ē ēaçī ā +āē ēēē ēō ī Ōēōē-āēūī ūā ī đāāñōāāēōāēē, ī āēī ēç ēī ōī đūō āī ēæāī ī āýçāōāēūī ī ī āēāāōōū ī đāāī ī ī ī āī ēñē Ōēī āī nī āūō āī ēōī āī ōī ā. Ī āōēī ī āēū-ī ūā ī āđōēēī ūā ī đāāī ū āī ēæī ū ēī āōū āāēī ūē n +āō ā ī āñōā nāī-āāī đāñī ī ēī ēæī ēý ā Ī āōēī ī āēūī īī āāī ēā Āđāāī ōēī ū ā nī ī ōāāō-ñōāēē n ī ōī ā +āī ī ūī ē āūōā ōñēī āēýī ē.

Ōēī āī nī āūā n +āōā ī ī ēēōē +āñēēō ī āđōēē āī ēæī ū āūōū çāđā-āēñōđēđī āāī ū ōāāāđāēūī ūī nōāūāē n ýēāēōī đāēūī ī ē ēī ī ī āōāī-ōēāē nī ī ōāāñōāōþ ūāāī ī ēđōāā ō Āāī āđāēūī ī āī āōāēōī đā nōđāī ū ē ā Ōāāāđāēūī ī ē ēçāēđāōāēūī ī ē ēī ī ēñēē. Āāī āýōñý nī āōēāēū-ī ūā nāī ēōēē, ī đāāñōī āđōēēāþ ūēā ēēōāī ēā ī đāāā ī ī ēō +āī ēý açī ī nī ā, nōāñēāēē ē āđōāēō ēñōī +ī ēēī ā āæāāī āī ī āī āī nōāāđñō-āāī ī ī āī Ōēī āī nēđī āāī ēý ī ā nđī ē ī ō ī āī ī āī āī +āōūđāō ēāō, ā ī ōī ī ōāī ēē ōāō ī ī ēēōē +āñēēō ī āđōēē, ēī ōī đūā ī ī ēō +āþō ēēē āāđāō nđāāñōāā ī ā n +āōāō ī ā ōñēī āēýō, ī ōēē +ī ūō ī ō ī đāāō-ñī ī ōđāī ī ūō āāī ī ūī çāēī ī īī. Ā ī đāāñāāōāēū ī āđōēē ē ēaçī ā +āē, ēī ōī đūā nāī ē ēñī ī ēūçīþō ēēē āāþō nī āēāñēā ī ā ēñī ī ēūçī-āāī ēā n +āōī ā āēý Ōēī āī nēđī āāī ēý āāýōāēūī ī nōē ī ī ēēōē +āñēēō ī āđōēē nī ī nī āī ī, ī ōēē +ī ūī ī ō ōñōāī ī āēāī ī ī āī āāī ī ūī çāēī-ī īī, ēēōāþōñý ī ā nđī ē ī ō ōāñōē ī āñýōāā āī 10 ēāō ī đāāā ēç-āēđāōū ē āūōū ēçāđāī ī ūī ē ī ā ī āūāī āōēī ī āēūī ūō āūāī đāō ī ā ī ōāēē +ī ūā āī ēæī ī nōē ē ī ā đōēī āī āýūēā āī ēæī ī nōē āī ōōđē nāī ēō ī ī ēēōē +āñēēō ī āđōēē. Çāēī ī īī ī đāāñōī ī ōđāī ī, +ōī āñā Ōēī āī nī āūā nđāāñōāā, ī ī ēō +āāī ūā ī ā n +āōā ī āđōēē ēēē đāñōī-āōāī ūā n ýōēō n +āōī ā, āī ēæī ū āūōū çāđāāēñōđēđī āāī ū ī ō ēī ā-ī ē āāī ī ī ē ī āđōēē ā nī ī ōāāñōāōþ ūāī đāāēñōđāōēī ī ī īī āōđ-ī āēā.

Ñ ī ā +āēī ī ēāæāī ē ēçāēđāōāēūī ī ē ēāī ī āī ēē ī ī ēēōē +āñēēā ī āđōēē ēēē ēō ēī āēēōēē, ēī ōī đūā āūāāēāþō ēāī āēāāōī ā ī ā āūāī đī ūā āī ēæī ī nōē, āī ēæī ū ī đāāī nōāāēýōū ēī nī ī ōāāñōāōþ-

Ùáá Õèí áí ñí áí à í ááñí à+áí èá, áí ñòàðí +í í á äèÿ ó+áñðèÿ á áÙáí - ðàð, è ñí èèáàðí óþ í ðááðñòááí í í ñòü çà ÿðí í áñóð í ðááñááðàèü í áððèè è èàçí à+áé. Í ðàèèð áññèáí í ááí èÿð èáí àèáàðàí í à áÙ- áí ðí Ûá áí èæí í ñòè áí èæáí áÙòü í í í ááùáí ñí í ðááðñòááóþ Û èé Õáááðàèüí Ûé ñóáÿÿ ñ ÿéáèðí ðàèüí í é èí í í áðáí òèáé, Ááí áðàèü- í Ûé áóáèðí ð è Í áùáí áòèí í àèüí àÿ èçáèðàðàèüí àÿ èí í èññèÿ.

Õí í áÙ, í ðááí áçí à+áí í Ûá äèÿ èçáèðàðàèüí Ûð òàèáé è äèÿ Õèí áí ñèðí ááí èÿ èáí àèáàðí á í à áÙáí ðí Ûá áí èæí í ñòè, ðàçí à- ùáþòñÿ í à áàèí í ñ+áðà á Í áòèí í àèüí í ñí ááí èá Æðááí ðèí Û èèè á ááí í ðááèáí èÿð á í ðí áèí òèÿð í ð èí áí è í áððèé èèè í áððèéí í é èí áèèðèè. Çáèí í ñí í ðááðñí í ððáí í, +ðí ÿðè èçáèðàðàèüí Ûá ñ+á- òà áí èæí Û áÙòü çðááèñòðèðí ááí Û Õáááðàèüí Ûí ñóáÿáé ñ ÿéáè- òí ðàèüí í é èí í í áðáí òèáé ó Ááí áðàèüí í áí áóáèðí ðà è á Í áòèí- í àèüí í é èçáèðàðàèüí í é èí í èññèè è áí èæí Û áÙòü çáèðÛòü çà 30 áí áé áí çáááððáí èÿ áùáí ðí í é èáí í áí èè.

ËþáÙá ðáñòí áÙ, èí òí ðÙá í áí ðááèáí Û í à èçáèðàðàèüí Ûá òá- èè, áí èæí Û áÙòü áí èóí áí ðàèüí í í Õí ðí èáí Û, ááç óùáðáá äèÿ èð í ðí ááðèè ñí ñòí ðí í Û í áÙ+í Ûð Õèí áí ñí áÙð í ðááí í á +áðáç Í ð- ááí èçáðèþ í í í ðí ááááí èþ èçáèðàðàèüí Ûð èáí í áí èé, í ðè ÿòí í áí èæí Û áÙòü í í ðáááèáí Û ñèááóþ Û èá ááí í Ûá: à) óñòáí í áèáí èá ðáñòí áí á í áððèè èèè èí áèèðèè í áððèé; á) í áùáí í í áðáðèé; à) èí èè+áñðáí í í áðáðèé; ã) +èñèí +áèí á, óáí ñòí ááðÿþ Û èð ðáñ- òí áÙ. ðáçóèüðàð Û í ðí ááðèè áí èæí Û áÙòü çðááèñòðèðí ááí Û á ñí í ðááðñòááóþ Û èð áí èóí áí ðàð. Í áèèááÙááþòñÿ ñáí èðèè á áèáá èèðáí èÿ í ðááá í í èó+áí èÿ áçí í ñí á, ñóáñèáèé è áðóáèð Õí ðí áí- ñóááðñòááí í í áí Õèí áí ñèðí ááí èÿ èçáèðàðàèüí Ûð èáí í áí èé í à í áí ó èèè ááá èçáèðàðàèüí Ûá èáí í áí èè í à òà í í èèðè+áñèèá í áð- òèè, èí òí ðÙá í í èó+áþð èèè ðàçí áùáþð ñðááñòáá í à ñáí èð ñ+á- òáð ñí í ñí áí í, í ðèè+í Ûí í ð í ðááðñí í ððáí í í áí í í ðí àí è ááí í í- áí çáèí í á.

Í ðáçèááí ò è èáçí à+áé í áððèè è áñá, èðí í ðááðñòááí çà èçáè- ðàðàèüí óþ èáí í áí èþ è èðí ðáçðáðèè èñí í èüçí ááí èá Õèí áí ñí- áÙð ñ+áðí á ñí í ñí áí í, í ðèè+í Ûí í ð òí áí, èí òí ðÙé óñòáí í áèáí çáèí í ñí äèÿ Õèí áí ñèðí ááí èÿ èçáèðàðàèüí í é èáí í áí èè, í í áèá- æàð èèðáí èþ í ðááá èçáèðáðü è áÙòü èçáðáí í Ûí è í à í áùáí á- òèí í àèüí Ûð áùáí ðáð è í à áùáí ðáð ðóèí áí àÿ Û èð í ðááí í á á ñáí- áé í áððèè í à ñðí é í ð òáñòè í áñÿðáá áí 10 èáð.

Æðááí ðèí ñèí á áí ñóááðñòáí ááðáí ðèðóáð í í ðí àèüí í á Õóí è- òèí í èðí ááí èá èáááèüí í í ðèçí áí í Ûð í í èèðè+áñèèð í áððèé í í ñðááñòáí í í ðááí ñòááèáí èÿ ñðááñòá, í ðááí áçí à+áí í Ûð í à í ñó- ùáñòáèáí èá ñèááóþ Û èð Õí ðí ááÿðàèüí í ñòè: à) *Í áùáé í í èèðè-*

-*άνείέ άάγδαέύί ίηόέ*; ά) *ό-άνόέγ ά ίάύέδ έçάέδαόάέύί ύό έάί ίά-ίέγδ*.

Í ί ηοί γί ί ύέ ί άδδέεί ύέ όί ί ά ί άοί άεοήγ ά όί δαάεί έέ Í έ-ί έηοάδñoάά αί όόδαί ί έό άάέ έ άέεβ-+αάό ά ηάγ: ά) άηήεί ί άάί έγ, άάάί αί ί άύάάέγαι ύά ά ηί ί δααοñoάέέ η Çáεί ί ί ί Άάί άδαέύί ί ί άβ-άάάόά ί άόέέ; ά) άάί ύάέ, ί ί έό-+άάί ύά ί ό έόδαόί ά, ί άέάάάί ύό ί δέ ί δέι αί αί έέ άάί ί ί άί çáεί ί ί ά; ά) ηδαάñoά, ί ί έό-+άί ί ύά ά δα-çóέύοάά έέέάέάάόέέ έί όύάñoά, ί δέί άέάάέάύάάί çáί δαύάί -ί ύί ί ί έέόέ-+άνέέί ί άδδέγί ; ά) ί ί άδδóάί άάί έγ έ άçί ί ηύ, δαçδα-ώάί ί ύά άέγ γοί έ όάέέ άί ηόάάδñoάί ί ; ά) άçί ί ηύ, ηί άέδάάί ύά ηά-ί έί έ ί άδδέγί έ έ έί άέέόέγί έ ί άδδέέ; ά) -+άοί ύά άçί ί ηύ, ί δαάί άçί ά-+άί ί ύά άέγ γόέό όί ί άί ά; æ) άδóάέά όί ί άύ, ί δαάό-ηί ί όδαί ί ύά άάί ί ύί çáεί ί ί ί έέέ άί ηόάάδñoάάί ί ύί άβ-άάάόί ί ί ά ί óάάύ Í έί έηοάδñoάά αί όόδαί ί έό άάέ έ çάδαί άά ί δαάί άçί ά-+άί ί ύά ί ά έçάέδαόάέύί ύά δάñoί άύ.

Í έί έηοάδñoάί αί όόδαί ί έό άάέ ί ί έό-+αάό 20% ί ό άηάέ ηοί ί ύ, ί δαάί άçί ά-+άί ί ί έ ί ηοί γί ί ί ί ό ί άδδέεί ί ί ό όί ί άό ά ηί ί δααοño-άέέ η Çáεί ί ί ί Άάί άδαέύί ί ί ί άόεί ί άέύί ί ί άβ-άάάόά, έ, ί ί-ί έί ί άδóάί άί ί δαάί άçί ά-+άί έγ, ί ί έ άί έάί ύ άύού ί άί δαάεί ά ί ά ηέάάόβ-ύ έά όάέέ: ά) ί δαάί ηόάάέγού όεί αί ηεδί αί έά, έί όί δί ά όñoάί ί άεί ί ί άñoί γύ έί çáεί ί ί ί ; ά) ί δαάί ηόάάέγού όεί αί ηεδί-άάί έά άέγ δαçάέόέγ ηόδóέόόδ ύ έ άάγδαέύί ί ηόέ όάό ί ί έέόέ-+άνέέό ί άδδέέ, έί όί δύά άύέέ çάδαάέηόδεδί άάί ύ ί ί çάά, -+άί άύέί δάη-ί δαάάεί ί ί ί ά άί ά ί ηοί γί ί ύί ί άδδέεί ύί όί ί άάί ; ά) όñoάί άά-έέάάóύ ηέñoάί ό δάηί δαάάεί έγ ηδαάñoά ά ηέό-+άά ηί çάάί έγ έί άέέ-όέέ ί άδδέέ έέέ ί άδδέγί , έί όί δύά ί ά άύέέ çάδαάέηόδεδί άάί ύ δάί άά η έçάέδαόάέύί ύί έ όάέγί έ. Í ηόάάέάηγ ηδαάñoάά ί άδαά-β-οήγ ί ηοί γί ί ί ί ό ί άδδέεί ί ί ό όί ί άό.

Ά ί άδαύέ ί άηγό έάάάί άί άί άά Í έί έηοάδñoάί αί όόδαί ί έό άάέ έί όί δί έδóάό ί ί έέόέ-+άνέέά ί άδδέέ ί ά ί άύάί ά ηδαάñoά, ί άοί άγ-ύέοήγ ά ί ηοί γί ί ί ί ί άδδέεί ί ί ό ί ί άά ί ά 31 άάέάάθγ ί δί έάά-ώάάί άί άά. Υόέ ηδαάñoά, ί ί ί έί ί όί ί άί ά, άύάάέγαι ύό Άάί ά-δαέύί ύί ί άόεί ί άέύί ύί άβ-άάάόί ί ί ηοί γί ί ί ί ό ί άδδέεί ί ί ό όί ί άό ά όέαçáί ί ύό άύέά ί δί άέόάό, γάέγβ-οήγ δάñoδñáί έ, ί δαά-ί άçί ά-+άί ί ύί έ άέγ άάάί άί ί άί όεί αί ηεδί αί έγ δαçάέόέγ ί άδ-δóέεί ύό ηόδóέόόδ.

Δάñoδñύ, ί δαάί άçί ά-+άί ί ύά άέγ άάάί άί ί άί όεί αί ηεδί αί έγ δαçάέόέγ ί άδδέεί ύό ηόδóέόόδ, δάηί δαάάέγβ-οήγ ηέάάόβ-ύ έί ί ά-δαçί ί :

ά) 20% ά δαάί ί έ ηόάί αί έ έ ί άάό άñάί έ ί όέέάέέύί ί ί δέçί αί -ί ύί έ ί άδδέγί έ;

á) 80% á ï ðí ï ï ðòèí í àèüí í é Òí ðì á á çààèñèì ï ñòè ï ò èí èè-  
-àñòàà àí èí ñí á, èí òí ðùá ï àðòèÿ ï ï èó-èèà í á ï ï ñèááí èò áùáí ðàò  
í àòèí í àèüí Ûò àáí òààòí á. È ó-àñòèð á ðàñí ðàáàèáí èè ñðàáñòà  
áí ï òñèàðòñÿ òí èüèí ï àðòèè, ó-àñòàí áààøèà á ï ï ñèááí èò áùáí-  
ðàò.

Á ñèó-àà, àñèè ï àðòèè àÛñòòí àèè í á ï ï ñèááí èò áùáí ðàò á  
ñí ðçà ñ äðóáèì è ï àðòèÿ ï è, Òèí áí ñèðí ááí èà áóáàò ñðàçò í á àñð  
èí àèèòèð ñ ï ï ñèááòðùè ðàñí ðàáàèáí èàí ï àæáò ï àðòèÿ ï è —  
-èáí àí è èí àèèòèè á Òí ðì á, ï ï ðàáàèÿáí í é ñí àèàøáí èàí , ï ï á-  
í èñáí í Ûì ï àðòèÿ ï è — +èáí àí è èí àèèòèè á ï ï áí ò í áðàçì áá-  
í èÿ èí àèèòèè. Áèÿ í áùáí àòèí í àèüí Ûò ï ï èèòè-àñèèò ï àðòèè,  
ï ðè ï ï ðàáàèáí èè í áùáí á Òèí áí ñèðí ááí èÿ èàæáí é ï àðòèè 80%  
ï ðÿí ï ðàñí ðàáàèÿðòñÿ í á í óæáÛ ï ðááí èçàòèè ï àðòèè á ðáàèí-  
í àò, à 20% ï ñòààøèòñÿ ñðàáñòà í áí ðàáèÿðòñÿ í á í áùáí àòèí-  
í àèüí Ûà ï ðááí èçàòèè.

Á ñèó-àá, àñèè ï àðòèè ðáàèí í í á í á áùèè ï ðèçí áí Û á èà-àñò-  
-áá í áùáí àòèí í àèüí Ûò ï àðòèè, ááñü í áùáí Òèí áí ñèðí ááí èÿ í á-  
í ðàáèÿáòñÿ á ï àðòèèí Ûà ï ðááí èçàòèè ðáàèí í í á. ï àðòèè, ï ï èó-  
-àðùèà Òèí áí ñèðí ááí èà, í á ï áí áá 20% ï ï èó-áí í Ûò ñðàáñòà  
áí èæáí Û ðàñòí áí áàòü í á ï àðòèèí í á ñòðí èòàèüñòáí, ñ òáí +òí áù  
ï àðòèèí Ûà ñòðòèòòðù ï ï àèè ï ñòùàñòàèÿòü òñòáí í áèáí í Ûà ï óá-  
-èè-í Ûà Òòí èòèè.

Í àðòèáí èà ÿòí áí ï ðáàèèà ï ðááí ï èááàò ñàí èòèè á àèáà èè-  
-òáí èÿ ï ðááà ï àðòèè ï ï èó-àòü áí ñòáàðñòááí í í á Òèí áí ñèðí ááí èà  
í á ñðí é áí ï áí ï áí áí áà. ðàñòí áí ááí èà ñðàáñòà í á í óæáÛ ï àð-  
-òèèí Ûò ñòðòèòòð ï ï àèò áùòü ðàçòèüòàòèáí Ûì òí èüèí á òí ï ñèó-  
-àá, àñèè ï àðòèÿ ï ðàáñòààèò áí èóí áí òàòèð ï ï ï ï ñèááí áí ó áí áò  
ðàñòí áí ááí èÿ ñðàáñòà á áàðàñ Òááàðàèüí í áí ñòáàè ñ ÿèàèòí ðàèü-  
-í í é èí ï ï àòáí òèáè á òñòáí í áèáí í í á áðáí ÿ è á ñí ï ðááòñòáòðùáé  
Òí ðì á.

Ñí àòèàèüí Ûé ðàçàáè Çàèí í á ï Òèí áí ñèðí ááí èè ï ï èèòè-à-  
-ñèèò ï àðòèè ï ï ñáÿùáí áí ï ðí ñàí Òèí áí ñèðí ááí èÿ èçàèðààèü-  
-í Ûò èàí ï áí èè ñí ñòí ðí í Û áí ñòáàðñòáá. ï ðááòñí ï ððáí ï, +òí á  
ñí ï òááòñòáàèè ñ Çàèí í ï ï ï Ááí áðàèüí ï ï í àòèí í àèüí ï ï áðáæàòá  
í á òí ò áí á, á èí òí ðí ï áí èæáí Û ñí ñòí ÿòüñÿ í áùáí àòèí í àèüí Ûà  
áùáí ðù, áí èæáí áùòü òñòáí í áèáí í áùèé í áùáí Òèí áí ñí áùò  
ñðàáñòà, èí òí ðùé í áí áòí àèí ï áùáàèèòü èñèèð-èòàèüí ï àèÿ Òè-  
-í áí ñèðí ááí èÿ èçàèðààèüí í é èàí ï áí èè. Áèÿ áí áà, á èí òí ðùé  
ï ðí áí àÿòñÿ ï ðàçèááí òñèèà áùáí ðù á ñòðáí á, Çàèí í ï Ááí áðàèü-  
-í ï ï í àòèí í àèüí ï ï áðáæàòá áí èæáí òñòáí í áèòü, ï ï ï èí ï í áùèò  
ðàñòí áí á í á ÿòò èçàèðààèüí óð èàí ï áí èð, áùá è ñí àòèàèüí óð  
ñòí ï ó, ï ðááí àçí à-áí í óð àèÿ ï ðí ááááí èÿ áòí ðí áí òòðà ï ðàçè-

aai ðñeëö aúai ði a a ñi i ðaaðñöæë ñ eçáeððöæüi üi çæi i i ää-  
öæüñöai i .

I ei eñöaðñöai ai öðai i eö äæ i i eó-aaö 10% añaö anñeai i äa-  
í eé, i ðaañi i ðai i üö Çæi i i i Äai aðæüi i i i äöei i æüi i i  
áþææöðà ñi äöæüi i i a eçáeððöæüi üa eai i ai eé, äëý aðó-a-  
í eý öei ai ñi aüö ñðaañöä ðöei ai æöæýi eçáeððöæüi üö ó-añö-  
ei a a ñi i ðaaðñöæë ñ i äöei i æüi üi Eçáeððöæüi üi ei ääeñi i  
äëý çàððàó í à ðaçe-e-í üa eçáeððöæüi üa í óæäü. Í ñöæüi üa  
ñðaañöä i aðaaþöñý a i i ñöi ýi i üe i aðöei üe öi i a. Ñi i ðaað-  
ñöäþüeä öi i äü öei ai ñedi aai eý i a eçáeððöæüi óþ eai i a-  
í eþ ai i aðaa-e ñðaañöä a I ei eñöaðñöai ai öðai i eö äæ ðañ-  
i ðaaæýþöñý i æäö i aðöeyi è è ei æeöeyi è, ei öi ðüa i öeöe-  
æüi i aüäæi öeè ñi eñeè ñai eö eai æääöi a í a aúai ðäö äëý  
çai aúai eý aai öðñeëö i añö i aúai äöei i æüi i ai i añöðäää a  
ñeäáöþüæ öi ði a:

a) 30% i aúai i aúai a anñeai i aai eé eç áþææöðà ðañi ðaaæý-  
aðñý i a ðaai i é i ñi i äa i æäö i aðöeyi è;

a) 70% i aúai i aúai a anñeai i aai eé eç áþææöðà ðañi ðaaæý-  
aðñý i a i ði i i ðöei i æüi i é i ñi i äa a ñi i ðaaðñöæë ñ +eñei i ai-  
ei ñi a, ei öi ði a i aðöey eéè ñi þç i aðöeé i i eó-eëè í a i i ñeai eö  
aúai ðäö i aúai äöei i æüi üö aai öðöi a.

Äëý i i eëðe-añeëö i aðöeé, ei öi ðüa í a ó-añöai äæè a i ðaaü-  
äöüeö i aúai äöei i æüi üö aúai ðäö, öñöai äæèäaaðñý ñi äöæüi-  
í üe ðææi aüäæai eý öei ai ñi aüö ñðaañöä +aðaç ñeñöai ó äæ-  
ñæüi üö i i ðö-eöæüñöä ñ i áýçàöæüñöai i ai i i ei eöü i aúai öe-  
í ai ñedi aai eý a ñeö-aa, añeè ei e-e-añöai i i eó-ai i üö ai ei ñi a í a  
áóääð ñi i ðaaðñöai ääöü i ñöü añöæai i i i ó ðai ää öei ai ñedi aai  
í eþ. A ñeö-aa, añeè i aðöeè ó-añöai äæè a i i ñeai eö aúai ðäö  
i äöei i æüi üö aai öðöi a, i aüäæi eäöeñü a i ai ó ei æeöeþ, ei-  
öi ðay i i öi i ðañi æeañü, ñöi i a öei ai ñedi aai eý eäæai é i aðöeé,  
aöi æeäöæé a ei æeöeþ, áóääð i i ðaaæai a a ñi i ðaaðñöæë ñ ñi-  
æäöai eai , i i ai eñai i üi a i aðei a öi ði eðí aai eý ei æeöeè.  
Añeè aüeä ñi çai a ei æeöeý óæa i i ñeä i ði áaaai eý i i ñeai eö  
i aúai äöei i æüi üö aúai ði a aai öðöi a, öi i aüä öei ai ñedi aai  
í eä aai i i é ei æeöeè áóääð i ñöü añöæýöñý i ði i i ðöei i æüi i  
ei e-e-añöäö ai ei ñi a, i i eó-ai i üö eäæai é i aðöeé — +eai i i ei æeöeè  
i ðaaæüi i í a i i ñeai eö aúai ðäö aai öðöi a. Çæi i i i öei ai ñedi aai eé  
i i eëðe-añeëö i aðöeé i ðaañi i ðai i , +öi , añeè i aðöey eéè ei æeöeý  
i aðöeé ñi èi áþö ñai eö eai æääöi a ñ aúai ði a, i í è ai eai ü aadi öü  
a öa-ai eä 60 ai é i i ñeä çaaäðö-  
í eý aúai ði a aañü i aúai öei ai ñi aüö ñðaañöä, i i eó-ai i üö í a  
í óæäü eçáeððöæüi i é eai i ai eé. Í ðaañaaäöæü è eaçi a-aé i að-

òèè èàè ì ðààðñòááí í Ûà çà ì ì èèðè-áñèóþ è Òèí áí ñí áí -ýéí í ì ì è-  
 -áñèóþ ñòí ðí í ó èçáèðàðàèüí í è èàì ì áí èè í áñóò ì ðààðñòááí í ì ñòü  
 çà áí çàðàùáí èà óéàçáí í Ûò ñðááñòá. Á ñèó-áá èáí ì ðèðí ááí èÿ  
 òðááí ááí èè ì áí çàðàùáí èè Òèí áí ñí áÛò ñðááñòá ñèááóþò ñáí è-  
 òèè, çàèèþ-áþÛèáñÿ á òí ì , +òí ì áððèÿ èèø ááòñÿ ì ðáàà ì ì èó-á-  
 í èÿ ì ì ñí áèé, ñóáñèáèé è áððáèò ñí ì ñí áí á áæááí áí ì áí Òèí áí ñè-  
 ðí ááí èÿ í à ñðí è ì ò ì áí ì áí áí áá áí +àòÛðáò èàò è Òèí áí ñèðí áá-  
 í èÿ ì ò ì áí í è áí ááóò èçáèðàðàèüí Ûò èàì ì áí èé.

*Áí ñóáðñòááí í í á Òèí áí ñèðí ááí èà èçáèðàðàèüí í è èàì ì áí èè  
 áí èæí ì ì ñòü ì áñòáèÿ òüñÿ +áðàç 10 áí áé, ñèááóþÛèò çà áàòí è çáááð-  
 óáí èÿ ì ò èèáèüí í áí áÛááèæáí èÿ èáí áèáàòò ì á áÛáí ðí Ûá áí èæ-  
 í ì ñòè. Ì ì èèðè-áñèèà ì áððèè èèè ì áððèéí Ûá èí áèèòèè, èí òí-  
 ðÛá ó-áñòáóþò áí áòí ðí ì óòðá ì ðáçèááí òñèèò áÛáí ðí á, ì ì èó-á-  
 þò á èà-áñòáá Òèí áí ñèðí ááí èÿ èçáèðàðàèüí í è èàì ì áí èè  
 ñòí ì ó, ðááí óþ 30% ì ò ñòí ì Û, ì ì èó-áí í í è á èà-áñòáá Òèí áí ñè-  
 ðí ááí èÿ ì áðáí áí óòðá ì ðáçèááí òñèèò áÛáí ðí á. Áí ñóáðñòáí áÛ-  
 ááèÿáò ì áððèÿì èèè èí áèèòèÿì ì áððèé, èí òí ðÛá ì ò èèèáèüí ì  
 çàðááèñòèðí ááèè ñáí èò èáí áèáàòí á, ñðááñòáá í à ðááèí ì áðáùá-  
 í èÿ ñ óáèÛþ ì áðááá-è ñáí èò èçáèðàðàèüí Ûò ì áàððèáèí á.*

Ì èí èñòáðñòáí áí óòðáí í èò ááè ì ì ðáááèÿáò á í à-áèá èçáèðà-  
 ðàèüí í è èàì ì áí èè ì áÛèé ì áúáí è ì ðí áí èæèðàèüí ì ñòü áðáí áí è  
 ááùáí èÿ, èí òí ðí á í áí áóí áèí ì ðáñí ðáááèèòü. Ì áúáí è áðáí ÿ áá-  
 ùáí èÿ çàòáí áí èæí ì áÛòü ðáñí ðáááèáí ì í à ðááí í è ì ñí ì áá ì áæ-  
 áó ì áððèÿì è è ì áððèéí Ûì è èí áèèòèÿì è, èí òí ðÛá ì ò èèèáèüí ì  
 çàðááèñòèðí ááèè ñáí èò èáí áèáàòí á. Çàòáí ñí ñòááèÿáòñÿ è ñí-  
 áèáñí áÛáááòñÿ áðáòèè ðááèí òðáí ñèÿòèé ñ ó-áñòèáí ì ì èèðè-á-  
 ñèèò ì áððèé. Áí ñóáðñòáí ì ðááí ñòááèÿáò ì ì èèðè-áñèè ì áððèÿì  
 èèè ì áððèéí Ûì èí áèèòèÿì , èí òí ðÛá çàðááèñòèðí ááèè ñáí èò  
 èáí áèáàòí á, Òèí áí ñí áÛá ñðááñòáá áèÿ ðáñòí áí á í à èçáèðàðàèü-  
 í Ûá áí èóí áí òÛ. Ì èí èñòáðñòáí áí óòðáí í èò ááè á í à-áèá èçáè-  
 ðàðàèüí í è èàì ì áí èè ì ì ðáááèÿáò ì áÛèé ì áúáí Òèí áí ñèðí ááí èÿ  
 í à ÿòè ì óæáÛ. Ì ðè ÿòí ì ì ðèí áí ÿþòñÿ ì ðááèèà ðáñí ðáááèáí èÿ  
 ÿòèò ñðááñòá, òñòáí ì áèáí í Ûá ì áÛ-í ì áèÿ èçáèðàðàèüí Ûò èàì -  
 ì áí èé.

*Çáèí ì ðááóèèðóáò è +áñòí í á Òèí áí ñèðí ááí èà ááÿòáèüí ì ñòè ì ì-  
 èèòè-áñèèò ì áððèé, ì ðè-áí ÿòí Òèí áí ñèðí ááí èà ì ì æàò ì ñòü á-  
 ñòáèÿòüñÿ èàè +áðàç ì ì ñòí ÿí í Ûé ì áððèéí Ûé Òí í á, òàè è ì áí ì-  
 ñðááñòááí ì ì á ááðáñ ì ì èèðè-áñèèò ì áððèé. Áçí ì ñü èèè ñóáñè-  
 áèè, ì ðááí ñòááèÿáí Ûá òèçè-áñèèí è èèè þðèáè-áñèèí è èèòáí è  
 á ì ì ñòí ÿí í Ûé ì áððèéí Ûé Òí í á, í à áí èæí Û ì ðááÛøàòü ì áúáí à  
 5% ì ò ì áÛááí ì áúáí à ñðááñòá Òí í áá.*

Í í èèðè-áñéèà í àððèè í á ì í áóò ì ðeí èì àòü èèè í í èó-àòü ì ðýì í èèè èí ñàáí í í :

à) áçí í ñü èèè í í æaðòáí àáí èý í ò óáí òðàèèçí àáí í úò èèè áá-òáí òðàèèçí àáí í úò ì ðàáí ðeyðeé, í áúáí àòeí í àèüí úò èèè ì ðí-àeí òeàèüí úò, ì óí èòeí àèüí úò èèè ì ò áí ðí àà Áóýí í ñ-Àéðàñà;

á) áçí í ñü èèè í í æaðòáí àáí èý í ò ì ðàáí eçàòeé èí í òáññeí-í àèüí í áí òàðàeòàðà, ñòáðü òñeóá è àðóàeò ì óáèè-í úò ñeóáá í á-ùáí àòeí í àèüí í áí, ì ðí àeí òeàèüí í áí èèè ì óí èòeí àèüí í áí ì í á-èí áí èý è ì ò áí ðí àà Áóýí í ñ-Àéðàñà;

ä) áçí í ñü èèè í í æaðòáí àáí èý í ò ì ðààeòàeüíñòà èèè áí ñóáàð-ñòááí í úò ó-ðàæááí èé è eí í ñòðáí í úò áí ñóáàðñòà;

å) áçí í ñü èèè í í æaðòáí àáí èý í ò eí í ñòðáí í úò òeçè-áñéèè èèè ððèäè-áñéèè èèè, í á ýäèýðüèðñý ðàçèááí òàì è àáí í í è ñòðáí ü;

ä) áçí í ñü èèè í í æaðòáí àáí èý í ò èèè, èí òí ðüá í áýçáí ü áí í-ñeòü ýðè ñðàáñòàà í í ðàñí ì ðýæáí èð ñáí èò áüòáñòí ýüèò ðàáí-òí áàðàeáé;

ä) áçí í ñü èèè í í æaðòáí àáí èý í ò ì ðí òñí ðçí á è ñí ðçí á ì ðàá-í ðeí èì àòàeáé.

Í ðàáí è-áí èý, òñòáí í àeáí í úá áüòá, ðàñí ðí ñòðáí ýðññý òàe-æá è í á òeí áí ñí áüá ñðàáñòàà, ñí àòeàeüí í ì ðàáí áçí à-áí í úá àèý í óáä ì í ñòí ýí í í áí ì àððeéí í áí òí í áà.

Êðí ì á òí áí, ì í èèðè-áñéèà í àððèè í á ì í áóò ì í èó-àòü áí èüòá á òà-áí èà áí àà áçí í ñí á è ì í æaðòáí àáí èé:

à) ì ò ððèäè-áñéèè èèè ì ðàáüòáðüèéé í áúáí, ðàáí üé 1% ì ò í áüèò ðàçðàøáí í úò àññeáí í àáí èé;

á) ì ò òeçè-áñéèè èèè ì ðàáüòáðüèéé í áúáí, ðàáí üé 0,5% ì ò í áí èò ðàçðàøáí í úò àññeáí í àáí èé.

Òàeí é ì ðí óáí ò ì í æaðòáí àáí èé á ñòí ì á í á ì í æàò ì ðàáüòá àòü èèì èò àññeáí í àáí èé, òñòáí í àeáí í úé ñò. 40 Çàeí í á ì òeí áí ñè-ðí àáí èè ì í èèðè-áñéèè ì àððeé.

Í í èèðè-áñéèäý ì àððèè è áñá áá èáí àeáàòü, áí áñòá áçýòüá, í á ì í áóò ì í èó-àòü í á eçáèðàòàeüí óð èáì í áí èð í áúèéé í áúáí ì í-æaðòáí àáí èé, ì ðàáüòáðüèéé í áúáí, ðàáí üé ðàçí èòá ì áæáó ì àeñeí àèüí üì í áúáí ì ì àññeáí í àáí èé, òñòáí í àeáí í úì ýðeí Çàeí í ì í á eçáèðàòàeüí óð èáì í áí èð è áí ì í eí eòàeüí üì í áúá-í ì ì àññeáí í àáí èé í á eçáèðàòàeüí óð èáì í áí èð, ì ðàáí áçí à-áí-í üì àáí í í è ì àððèè èèè ì àððeéí í é èí àeèèèè. Í ðàáí è-áí èý è èèì èòü àññeáí í àáí èé, òñòáí í àeáí í úá áüòá è ì òí ì ñýüèáñý è ì í èèðè-áñéèè ì àððèè, í áýçàòàeüí ü òàeæá è àèý èáì àeáàòí á í á èðáüá áúáí ðí úá áí ñóáàðñòááí í úá áí èæí í ñèè.

Ἄ νῆο-ααί í ἀδὼαί ἐγὶ ἰ ἀδὼεγὶ ἐ οἴοαί í ἀεαί í ὤο ἰ δὶ οαί οἱ ἄ ἐ-  
 ἰ ἐοἱ ἄ ἰ ἰ ἐο-αί ἐγὶ ἀγὶ ἰ νῆ ἄ ἐ ἰ ἰ ἀδὼαί ααί ἐε ἰ à ἐχάεδθαοαεῦί ὤα  
 εαί ἰ αί ἐε ἰ ἀεααἰβρὼγὶ νῆαί ἐοεε ἄ ἀεαα ἐεοαί ἐγὶ ἰ δααα ἰ ἰ ἐο-α-  
 ἰ ἐγὶ ἀεααί αί ὤο ἀγὶ ἰ νῆ ἄ, ἰ ἰ ἀδὼαί ααί ἐε ἐ ἐβῆαί αἰ ἀδὼαί αἰ ἀεαα  
 ὀεἱ αἰ νῆδῆ ααί ἐγὶ, ἄ οἱ ἰ -ἐνῆα ἐ αἰ νῆοαδῆνοααί ἰ ἰ αἰ, ἰ à νῆδῆ ἰ ὀ  
 ἰ αἰ ἰ αἰ αἰ ἄα αἰ -αὐὸδῆα εἶο ἐ νῆ ἀεαεῦί ἰ αἰ ὀεἱ αἰ νῆδῆ ααί ἐγὶ ἰ ὀ  
 ἰ αἰ ἰ ἐ αἰ ἀαὸ ἐχάεδθαοαεῦί ὤο εαί ἰ αἰ ἐε.

Ἐδῆ ἰ ἄ οἱ αἰ, εἶο ὅα αἰ αἰ δει νῆ αἰ ὤο, νῆαί ἐοεε ἄ ἀεαα  
 ὀδῆαὸα ἄ δαγὶ ἀδα ἀγὶ ἰ νῆα ἐεε ἰ ἰ ἀδὼαί ααί ἐγὶ ἐεαί ἄ 10-ἐδαὸ-  
 ἰ ἰ δαγὶ ἀδα ἰ δει αἰ γβρὼγὶ ἐ ὀεε-αἰεεἰ ἐ βδεε-αἰεεἰ ἐε-  
 ὀαί, εἰ οἱ δῆα ἰ δααί ἐγὸβ, ἰ ἰ ἐο-αβὸ ἐεε ἰ δααί νῆαεγβὸ δαεεα  
 ἀγὶ ἰ νῆ ἐεε ἰ ἰ ἀδὼαί ααί ἐγὶ ἄ ἰ ἀδὼαί εα ἀεῆνοαβρὸααί χᾷ ἰ ἰ-  
 ἀαὸαεῦῆοα.

Ὀεε-αἰεεα ἐεὸα, δαε ἄα εἶο νῆ αἰ ὤοαί ἰ ἐεε, δᾶν ἰ δγᾷεοαεε,  
 οἱ δαεγβρὸεα ἐεε ἰ ὀεὸεαεῦί ὤα ἰ δαᾶῆοαεὸαεε ὀεε-αἰεεὸ  
 ἐεὸ, εἰ οἱ δῆα νῆαί ἐ ἰ νῆοαἰεεγῆε ἐεε νῆ ἰ νῆ αἰ ὤοαί ἀεε ἰ νῆοαἰε-  
 ἀεαί ἐβ ὀεαγὶ ἰ ὤο αἰ ὤο ἰ ἀεῆἰ ἰ ὤο ἀεῆἰεε, ἰ ἰ ἰ ἐ ἰ ὀδῆαὸ-  
 ἰ ὤο νῆαί ἐοεε, ἰ ἰ ἀεαεαὸ ἐεοαί ἐβ ἰ à νῆδῆ ἰ ὀ ὀαῆδῆ ἰ ἀνγὸαα αἰ  
 ἀανγὸε εἶο ἰ δααα ἐχάεδθαὸ ἐεε αἰ ὀε ἐχάδαί ἰ ὤ ἐ ἰ à ἰ αἰ αἰ ἄ-  
 ὀεἱ ἰ αεῦἰ ὤο αἰ αἰ δαὸ, ἄ δαεα ἰ à αἰ αἰ δαὸ δῆα ἰ ἀεοαεε ἰ ἰ ἐε-  
 ὀε-αἰεεὸ ἰ ἀδὼε ἐ ἰ νῆοαἰεεαί ἐγὶ αἰ νῆοαδῆνοααί ἰ ὤο ἐ ἰ ἀδὼε-  
 ἰ ὤο αἰ ἐαί ἰ νῆαε.

*Χᾷ ἰ ἰ ὀἴοαί ἀεεαβρὼγὶ ἐεἰ ἐὸ ὤ ὀεἱ αἰ νῆ αἰ ὤο δᾶῆἰ αἰ ἰ ἰ ἐε-  
 ὀε-αἰεεὸ ἰ ἀδὼε ἰ à ἐχάεδθαὸαεῦί ὀβ εαί ἰ αἰ ἐβ. Ἄ -αἰεὸ ἰ νῆδῆ, ἰ à  
 αἰ αἰ δαὸ χᾷ ἰ ἰ ἀαὸαεῦί ὤο ἰ δααί ἰ ἄ ἰ ἰ ἐεὸε-αἰεεγὶ ἰ ἀδὼεγ, ἀα  
 εαί ἀεααὸ ἐ ἐὸ νῆοἱ δῆ ἰ ἰ ἐεε ἰ à ἰ ἰ ἀὸ δᾶῆἰ αἰ ἀαὸ νῆ αἰ ἀῆοἱ ἰ  
 νῆοἱ ἰ ὀ, ἰ δααἰεβρὸβ νῆοἱ ἰ ὀ, νῆεααἰεβρὸβ γβρὼγὶ ἐγ 1 ἰ ἀῆ  
 (1 αἰ ἐεαδ), ἰ ἰ ἰ ἰ ἀαί ἰ ἰ αἰ ἰ à -ἐνῆ ἰ αἰ ἰ νῆ ἄ ἐχάεδθαὸαεε,  
 ἐἰ βρὸεὸ ἰ δααί αἰ ἰ νῆ.*

ἰ à αἰ αἰ δαὸ ἰ δαγᾷαἰ δα ἐ ἀεὸα-ἰ δαγᾷαἰ δα ἰ ἀεε, δᾶῆἰ αἰ,  
 ἰ δααί ἀγὶ ἰ αἰ ἰ ὤα ἰ à ἐχάεδθαὸαεῦί ὀβ εαί ἰ αἰ ἐβ, δααεεγὸαί ὤα  
 ἰ ἀδὼεε, ἀα εαί ἀεααὸαί ἐ ἐ νῆοἱ δῆ ἰ ἰ ἐεαί ἐ, ἰ à ἰ ἰ ἀὸ ἰ δααἰεβρὸβ  
 νῆοἱ ἰ ὀ, γᾷεαεαεαί οἱ ὀβ 1 ἰ ἀῆ (1 αἰ ἐεαδ), ἰ ἰ ἰ ἰ ἀαί ἰ ἰ ὀ ἰ à  
 -ἐνῆ ἐχάεδθαὸαεε, ἐἰ βρὸεὸ ἰ δααί αἰ ἰ νῆ. ἰ δει αἰ αἰ εα γὸεὸ  
 ἰ ἀδαί ἐ-αί ἐε ἰ δαᾶῆἰ ἀδὼεααὸ, -οἱ ἰ ἐεαεἰ ἐ ἰ ἐδῶ ἰ à ἰ ἰ ἀὸ  
 ἀεεβ-αὸἰ ἄ νᾶγ ἰ αἰ ἄα 500 ὀῦ. ἐχάεδθαὸαεε. Ἀῆε ἰ ἀδὼεγ ἰ à  
 ἰ δαᾶῆἰ ἀεγᾶο νῆαί ἐ νῆ εἰ εαί ἀεααὸἱ ἄ, ἰ ἰ ἀαδᾷεααὸ εαί ἀε-  
 ἀαὸδῆ, ἰ δαᾶῆἰ ἀεαί ἰ ὤα ἀδῶαί ἐ ἰ ἰ ἐεὸε-αἰεἰ ἐ ἰ ἀδὼεε ἐε  
 ἰ ἀδὼεεἰ ἰ ἐ εἰ ἀεεὸεε, ἰ δαααἰαἰ δῆ ὤα δᾶῆἰ αἰ δᾶῆἰ-εὸἰεβρὼγὶ  
 ἄ ὀἴοαί ἰ ἀεαί ἰ ὤο αἰ ὤο ἐεἰ ἐὸαδ. Δᾶῆἰ αἰ, ἰ δααί ἀγὶ ἰ αἰ ἰ ὤα ἰ à  
 ἐχάεδθαὸαεῦί ὀβ εαί ἰ αἰ ἐβ αἰ ἀοἱ δῆ ἰ ὀδῆ ἰ δαγᾷαἰ ὀῆεὸ αἰ αἰ-  
 δῆ ἄ, δααεεγὸαί ὤα ἰ ἀδὼεγὶ ἐ, ἐὸ εαί ἀεααὸαί ἐ ἐ ἐὸ νῆοἱ δῆ ἰ ἰ ἐ-



ēāī ē, í ā í íāóò í đāāūōāòū nōī í ó, yēāēāāēāī óí óᵓ 30 nāī óāāī (0,3 āī ēēāđā), í í í í āāí í ūī í ā ēī ēē-āñōāī ēçāēđāōāēāē, ēī āᵓūēō í đāāī āī ēī nā. Ā āāí í í nēó-āā ēçāēđāōāēūī ūā í ēđō-āā ōāēāā āī ēāī ū āēēᵓ-āòū í ā í āī āā í í ēōī ēēēēí í ā ēçāēđā-ōāēāē.

Ā nēó-āā í āđōāí ēy í í ēēōē-āñēēī ē í āđōēyī ē ēēī ēōā đāñ-ōī āī ā, óñōāī í āēāí í ūō āāí í ūī çāēí í í í, í āēāāᵓōñy nāī ēōēē ā āēāā ēēōāí ēy í đāāā í í ēó-āòū āçí í nū, í í āēāđōāí āāí ēy ē āđō-āēā ōí đī ū āēāāí āí í āī āī nōāāđñōāāí í í āī Ōēī āī nēđī āāī ēy í ā í āđēī ā í ō í āí í āī āī ā-āòūđāō ēāō ē āī nōāāđñōāāí í í āī Ōēī āí -nēđī āāí ēy ēçāēđāōāēūī ūō ēāī í āí ēē — í ō í āí í ē āī āāóó ēāī -í āí ēē.

Ā ōāēyō í í āñ-āōā í āēñēī āēūī í āī í áúāī ā đāñōī āī ā ē āññēāí í -āāí ēē, í đāāōñī í ōđāí í ūō āāēñōāóᵓūēī çāēí í í āāōāēūñōāī í, ēī ōūāñōāī ē óñēōāē çāñ-ēōūāāᵓōñy ā nī í ōāāōñōāēē n ēō nōī ēī í -ñōūᵓ ē đūí í -í í ē ōāí í ē. Çā 10 āí āē āī í ā-āēā ēçāēđāōāēūī í ē ēāī í āí ēē nđāāñōāā í āññī āí ē ēī ōí đī āōēē āí ēāī ū í đāāñōāēōū ā āāāí í nōāī Āāí āđāēūī í āī āōāēōí đā í āōēē āāōāēūī ūē āī ēēāā í đāñōāí ēāō, ēī ōí đūā āóāóò í đēī āí yōūñy ē í ōāēēēāōēyī, í ōí í nŷ-ūēī nŷ ē ēçāēđāōāēūī í ē ēāī í āí ēē. Āñēē ōēāçāí í ūā đāñōāí ēē āóāóō ēçí āí āí ū ā ōí āā ēçāēđāōāēūī í ē ēāī í āí ēē, í ā yōēō ēçí ā-í āí ēyō āí ēāí í áúōū í āí āāēāí í í nī í áúāí í.

Āāēñōāóᵓūēī çāēí í í āāōāēūñōāī í í đāāōñī í ōđāí í í nōūāñōā-ēāí ēā ēí í ōđī ēy çā Ōēī āí nēđī āāī ēāī í í ēēōē-āñēēō í āđōēē. Í í ēēōē-āñēēā í āđōēē -āđāç nāí ē í đāāí, í đāāōñī í ōđāí í ūē í āđ-ōēēí ūī óñōāāí í, āí ēāí ū í đāāñōāāēyōū í í āđī āí ūā í ō-āòū í āí āñāō āí ōí āāō ē đāñōī āāō Ōēī āí nī áúō ōí í āí ā n ōēāçāí ēāī ēō í đī ēñōī āēāí ēy, í đāāí āçí ā-āí ēy ōí í āí ā, āāōāī ē nī āāđōāāí ūō n í ēī ē í í āđāōēē. Ēí í ēē yōēō Ōēī āí nī áúō āí ēōī āí ōí ā āí ēāí ū nī ōđāí yōūñy ā ōā-āí ēā 10 ēāēāí āāđí ūō ēāō. Ēᵓāāy í í ēēōē-āñēāy í āđōēy āí ēāí ā í āçí ā-ēōū đēōōēūī í āī ēāçí ā-āy ē í āí í āī āāī çā-í āñōēōāēy, ēē-í ūā āāí í ūā ē nāāāāí ēy í í đī ōāññēí í āēūī í ē í í āāí ōí āēā ēī ōí đūō āí ēāí ū áúōū í đāāñōāāēāí ū ōāāāāēūī í í ō nōāūā n yēāēōí đāēūī í ē ēí í í āōāí ōēāē, ā ōāēāā ā Í āōēí í āēūī óᵓ ēçāēđāōāēūī óᵓ ēí í ēññēᵓ ē ā āāāí í nōāī Āāí āđāēūī í āī āōāēōí đā í āōēē.

Çāēí í óñōāí āāēēāāāō nēāāóᵓūēā í áyçāí í í nōē í āđōēēí í āī ēā-çí ā-āy:

ā) āāñōē í í nōī yī í ūē āāōāēūī ūē ó-āò, ēī ōí đūē í í çāí ēyāō ā ēᵓāí ē í í í āí ō çí āòū Ōēī āí nī āī -yēí í í í ē-āñēí ā í í ēī āēāí ēā í āđōēē;

á) ì ðàáí ñòààèÿòü ì ì ððàáí ááí èð èí ì ððí èèðóðù èð ì ðàáí ì á ì áí áóí àèì óð èí òí ðì àðèð á ñí ì ðààðñòàèè ñ áàèñòáóðù èì çà-èí ì ì áàðàèüñðáí ì ;

á) ñèñòàì àðèçèðí áàòü áñà ðàñòí áù ì àððèè è ñáí àèòü èð á áàè-ì óð ñòáí ó ì àððèèí Ûð ðàñòí áí á. Áí áøí èè èí ì ððí èü òèí áí ñí áí-ÿéí ì ì è-+áñèí è áàÿòàèüí ì ñòè ì ì èèðè-+áñèèð ì àððèè ÿàèÿàòñÿ ì áÿçáí ì ì ñòùð áááí ì ñòàà Ááí áðàèüí ì áí áóàèòí ðà ì áòèè, áàç óòáðàà àèÿ áí çì ì áèí ì ñòè àì áøàðàèüñòàà á ì ðí òáññ ì ñòù áñòàèè-ì èÿ ðàèí áí èí ì ððí èÿ ñí ñòí ðí ì Û Òáááðàèüí Ûð ñòáááí Ûð ì ðàá-ì ì á ñ ÿéàèòí ðàèüí ì é èí ì ì áðáí òèàé.

Áááí ì ñòáí Ááí áðàèüí ì áí áóàèòí ðà ì áòèè è Òáááðàèüí Ûà ñò-áááí Ûà ì ðàáí Û ñ ÿéàèòí ðàèüí ì é èí ì ì áðáí òèàé ì ì áóð çàððàáí-áàòü áí èóí áí ðàðèð, ì òí ì ñÿùòóðñÿ é ðàñòí áàì , ðààèèçí ááí ì Ûì ì ì èèðè-+áñèí è ì àððèè è áá èáí áèáàòàì è ì á òàèè ì áòèí ì áèüí ì é èçàèðàðàèüí ì é èàì ì áí èè. Áááí ì ñòáí Ááí áðàèüí ì áí áóàèòí ðà ì áÿçáí ì èí ì ððí èèðí áàòü, ì ñòù áñòàèÿòü áóàèð è ì óáèèèí áàòü áñà ñááááí èÿ, ñáÿçáí ì Ûà ñí áí ñòááðñòááí ì Ûì è +áñòí Ûì Òèí áí ñèðí-ááí èáì ì ì èèðè-+áñèèð ì àððèè. Ýòí áááí ì ñòáí ì ì áøð òñòáí ì áèòü ì áðà-áí ù Òí ðì áèüí Ûð ððàáí ááí èè è ñí áðáí ðàñòí áí á è áððáí è ì ð-áòí ì é áí èóí áí ðàðèè, èí òí ðóð ì áÿçáí Û ì ðàáñòààèÿòü ì ì èè-ðè-+áñèèà ì àððèè. Áááí ì ñòáí Ááí áðàèüí ì áí áóàèòí ðà áí èáí ì ì ì ì áàùàòü Òáááðàèüí Ûà ñòáááí Ûà ì ðàáí Û ñ ÿéàèòí ðàèüí ì é èí ì ì áðáí òèàé ì èðáùò ì áððøáí èÿð áàèñòáóðù èð ì ðàáí áùò ì ì ðì , áùÿáèáí ì Ûð á òí áá ì ðí ááðèè ñí ì ðààðñòáóðù áé áí èóí áí ðàðèè. Çàèí ì òñòáí áàèèááàò, +òí -áðàç 60 áí áé ì ì ñéá çàááðøáí èÿ ì -áðá-ì ì áí Òèí áí ñí áí áí áí áá ì ì èèðè-+áñèèà ì àððèè áí èáí Û ì ðàáñòààèòü á Òáááðàèüí Ûà ñòáááí Ûà ì ðàáí Û ñ ÿéàèòí ðàèüí ì é èí ì ì áðáí òèàé ñí ì ðààðñòáóðù ááí ì èððáà áæááí áí ùé ì ð-áò ì ñáí áì èì óù áñòáà è ñòáí ó áí òí áí á è ðàñòí áí á çà áí á, ì ì áí èñáí ì Ûà ì ðàçèááí òí ì ì àððèè è áá èàçí á-ááí . Óàèáÿ æá áí èóí áí ðàðèÿ ì ðàáñòààèÿàòñÿ è á ðàñí ì ðÿæáí èá áááí ì ñòàà Ááí áðàèüí ì áí áóàèòí ðà. Óàèæá áí èáí áùòü ì ðàáñòààèáí ì ì éí ùé ñí èñí è òèçè-+áñèèð è ððèè-+áñèèð èèð, èí òí ðùá ì èàçùáàèè ÿéí ì ì è-+áñèóð ì ì ì ì ùü ì àððèè çà ÿòí ò ì áðèí á ñ áàðàèüí Ûì è ñááááí èÿì è ì á ÿòèð èèòáð, ì áúáí á ì ì ì ì ùè è áàðà áá ì ì èó-áí èÿ. Óàèáÿ èí Òí ðì àðèÿ ì ì ñèð ì áù áñò-ááí ì ùé òáðàèòáð è áí èáí á áùòü ñáí áí áí ì áí ñòóí ì á èðáí ì ó áðáæááí èí ó.

Óáááðàèüí ùé ñòáüÿ ñ ÿéàèòí ðàèüí ì é èí ì ì áðáí òèàé ì áðááàò á áááí ì ñòáí Ááí áðàèüí ì áí áóàèòí ðà ì ì èó-áí ì Ûà ì ð ì àððèè áí-èóí áí òù ñ òáí , +òí áù +áðàç 30 áí áé ì ì èó-èòü áí èèáá ñ ì òáí èí é Òèí áí ñí áí áí ñí ñòí ÿí èÿ ì àððèè. Á òá-áí èá ÿòí áí æá ì áðèí áá

ī dāāñōāāēāī ī āy āī ēōī āī òāōēy ī āōī āēōñy ā nāēdāōādēāōā Ōāāā-  
dāēūī īāī nōāūē āēy āī çī īāī īāī īçī āēī ī ēāī ēy ñ ī āē ī dāāñōāāē-  
ōāēāē ī dī ēōdāōōdū ē ī āūāñōāāī ī ī nōē. Ā ōā-āī ēā yōī āī ī ādēī āā  
ādāī āī ē ē ā ōā-āī ēā ī yōē āī āē ī ī nēā āāī ī ēī ī -āī ēy ī ī āōō āūōū  
ī dāāñōāāēāī ū dāçēē-ī ūā ī ī āī ēy, āī çdāæāī ēy ē çāyāēāī ēy ī ò-  
ī ī nēōāēūī ī āī nōī āādī ī nōē ē ī ī ēī ī òū ī dāāñōāāēāī ī ī ē ēī Ōī ð-  
ī āōēē, ā ōāēæā ī òī ī nēōāēūī ī āūī ī ēī āī ēy ī ādðēāē āāēñōāōþ-  
ūēō ī ī ðī ēēē ī ī ādðōāī ēyō çāī dāōī ā, ōñōāī ī āēāī ī ūō ñī ī ōāō-  
ñōāōþūēī ē ī dāāī āūī ē ī ī ðī āī ē.

Ī ī ī ēī ī -āī ēē ōēaçāī ī ūō nōī ēī ā Ōāāādāēūī ūē nōāūy ñ yēāē-  
ōī dāēūī ī ē ēī ī ī āōāī ōēāē ī ādāāāō ā ī dī ēōdāōōdō āī ēēāā āāāī ī -  
ñōāā Āāī ādāēūī īāī āōāēōī dā ē dāçēē-ī ūā ī ī āī ēy, ī ī ēō-āī ī ūā  
ī òī ī nēōāēūī ī yōī āī āī ēēāāā, ē ī ī ēñōā-āī ēē 15 āī āē āī ēæāī  
ī ī ēō-ēōū ñī ī ōāāñōāōþūēē ī ōāāō. Āñēē āūñēaçāī ī ūā ñī ī ādāæā-  
ī ēy ē æāēī āū dāñōī āyōñy ñ ōāēñōī ī āī ēēāāā āāāī ī ñōāā Āāī ā-  
dāēūī īāī āōāēōī dā, nōāūy āī ēæāī dāçdāøēōū āī çī ēēøēā ī dī ðē-  
āī dā-ēy ē ī ðēī yōū ñī ī ōāāñōāōþūēā ī ādū.

Āñēē ī ā āūēī āūñēaçāī ī ī ēēāēēō āī çdāæāī ēē ēēē æāēī ā  
ē ī ā āūēī ī dī ðēāī dā-ēē ñ āī ēēāāī ī āāāī ī ñōāā Āāī ādāēūī īāī  
āōāēōī dā, Ōāāādāēūī ūē nōāūy, ī dāæāā -āī ī òī dāāēōū āñþ āī ēō-  
ī āī òāōēþ ā ādðēā, āāāō ōēaçāī ēā ī ī ōāēēēī āāōū ææāī āī ūē ī ò-  
-āō ī ādðēē ī ā ēī ōūāñōāā, ā ōāēæā ñōāī ō āī ōī āī ā ē dāñōī āī ā çā  
āī ā ā Ī Ōēōēāēūī ī ī āþēēāōāī ā ī āōēē ē ā æōdī āēā ī āōēī ī āēū-  
ī ūō āī ñōāāñōāāī ī ūō ñāāāāī ēē.

*Çā 10 āī āē āī ī ēī ī -āī ēy ēçāēdāōāēūī ī ē ēāī ī āī ēē ī dāāñāāōāēūī*  
ī ādðēē, āā ēaçī ā-āē ē ēēōā, ī ōāāñōāāī ī ūā çā Ōēī āī ñī āī -yēī -  
ī ī ī ē-āñēōþ ē ī ī ēēōē-āñēōþ ñōī dī ī ō ēçāēdāōāēūī ī ē ēāī ī āī ēē,  
āī ēæī ū ī dāāñōāāēōū ñī āī āñōī ī Ōāāādāēūī ī ī ō nōāūā ñ yēāēōī -  
dāēūī ī ē ēī ī ī āōāī ōēāē ñī ī ōāāñōāōþūēāāī ī ēdōāā ī ī ādī āī ūē  
āī ēēāā ī ī ī ēō-āī ī ūō āī ñōāāñōāāī ī ūō ē -āñōī ūō āññēāī ī āāī ē-  
yō ñ ōēaçāī ēāī ēō ī dī ēñōī æāāī ēy ē ī āūāī ā, òāē æā ēāē ē dāñōī -  
āū ī ā ēçāēdāōāēūī ōþ ēāī ī āī ēþ ñ ōēaçāī ēāī āī ōī āī ā ē dāñōī -  
āī ā, ēī ōī dūā āūēē ī ī ēō-āī ū āī ī ēī ī -āī ēy ēçāēdāōāēūī ī ē ēāī -  
ī āī ēē.

Ā ōī ò æā ñāī ūē ī ādēī ā āāāī ī ñōāī Āāī ādāēūī īāī āōāēōī dā ī ā-  
ōēē āī ēæī ī ī dāāñōāāēōū Ōāāādāēūī ī ī ō nōāūā ñ yēāēōī dāēūī ī ē  
ēī ī ī āōāī ōēāē ī ī ādī āī ūē āī ēēāā, ēāñāþūēēñy ī ādðēē ē āā  
ēāī āēāāōī ā ī òī ī nēōāēūī ī āūī ī ēī āī ēy ī ī ðī ī āōēī ī āēūī īāī Ēç-  
āēdāōāēūī īāī ēī āāēñā, ēāñāþūēēñy āī āī āī dī ā ī dāñōī āāō ī ā  
dāēēāī ō ī ī ōāēāēāāī ēþ.

Çà 10 áí áé áí í èí í +áí èÿ èçáèðàðàèüí í é èàì í áí èè Ì èí è-  
 ñòáðñòáí áí óððáí í èð ááè áí èæí í í ðí èí Õí ðí èðí áàðü ñí í ðáàðñò-  
 áòð Û ááí Õáááðàèüí í áí ñóáüð ñ ÿéáèðí ðàèüí í é èí ì í áðáí òèáé  
 í òí í ñèðàèüí í í áúáì à àññèáí í ááí èé, ñóáñèáèé è í ñáí áí æááí -  
 í Ûò í ð í áèí áà ñóí ì áí ñóááðñòááí í í áí Õèí áí ñèðí ááí èÿ èçáèðà-  
 ðàèüí í é èàì í áí èè, í ðèè-àð Û èðñÿ í ð í áúááí çáí èáí èðí ááí í í áí  
 í áúáì à è áúááèáí í Ûò èç í áúááí í áúáì à Õèí áí ñèðí ááí èÿ ñ óèá-  
 çáí èàì ñóí ì óæá çàððà-áí í Ûò è í í áèáæáú èð áúí èáðá. Á í í-  
 ñèááí àì ñèó+áá í áí áðí àèì í óèáçàðü í ðèáèèçèðàèüí óð áàðó èð  
 áúí èáðü è í ðè+éí Û áá çáááðæèè. Õáááðàèüí Ûé ñóáüÿ ñ ÿéáèðí-  
 ðàèüí í é èí ì í áðáí òèáé áàáð óèáçáí èà í í óáèèèáèè óí ì ì ÿí óðÛò  
 áí èèááí à çà í áááèð áí áàðÛ í èí í +áí èÿ èçáèðàðàèüí í é èàì í á-  
 í èè à æðí àèá í áòèí í àèüí Ûò áí ñóááðñòááí í Ûò ñááááí èé. Èð-  
 áúá ñááááí èÿ í á ÿòèð áí èèáááð ááç í áðáí è-áí èé í í áí í í í èó-  
 +èðü à í Õèñá Õáááðàèüí í áí ñóáüè.

Á Õá-áí èá 60 áí áé í ñèá í èí í +áí èÿ áúáí ðí á í ðááñááðàèü í áð-  
 òèè, í áðòèéí Ûé èáçí à+áé è èèòà, í ðáàðñòááí í Ûá çà Õèí áí ñí áí-  
 ÿéí ì ì è-áñèí á è í í èèðè-áñèí á í ááñí à+áí èá èçáèðàðàèüí í é  
 èàì í áí èè, áí èæí Û ñí àí áñòí í í ðááñòááèðü à Õáááðàèüí Ûá ñó-  
 áááí Ûá í ðááí Û ñ ÿéáèðí ðàèüí í é èí ì í áðáí òèáé í èí í +áðàèüí Ûé  
 áàðàèüí Ûé áí èèáá í í í èó+áí í Ûò áí ñóááðñòááí í Ûò è +áñòí Ûò  
 áññèáí í ááí èÿò ñ óèáçáí èáì èð í ðí èñòí æááí èÿ è í áúááí í áúá-  
 í à, ðàè æá èáè è í áúááí í áúáì à ñðááñòá, çàððà-áí í Ûò í à èç-  
 áèðàðàèüí óð èàì í áí èð. Í í é áí èæí Û ðàèæá óèáçàðü áàðó  
 í èððüðèÿ è çáèðüðèÿ ááí èí áñèí áí ñ+áðá, í ðááí áçí à+áí í í áí àèÿ  
 èçáèðàðàèüí í é èàì í áí èè. Ñí í ðáàðñòááí í í í í è áí èæí Û í ðáá-  
 ñòááèðü áñð í áí áðí àèì óð í Õèèèèèüí í çáááðáí í óð áí èóí áí ðà-  
 èðð.

Õáááðàèüí Ûé ñóáüÿ ñ ÿéáèðí ðàèüí í é èí ì í áðáí òèáé í áðáááð  
 á áááí ì ñòáí Ááí áðàèüí í áí áðàèðí ðá í áòèè ááí í Ûá, í ðááñòáá-  
 èáí í Ûá í í èèðè-áñèí è í áðòèáé, àèÿ òí áí +ðí áú +áðáç 45 áí áé  
 í í èó+èðü áí èèáá ñ í óáí èí é Õèí áí ñí áí áí ñí ñòí ÿí èÿ í áðòèè.  
 Á ðá-áí èá ÿòí áí ñðí èá í ðááñòááèáí í àÿ áí èóí áí ðàèèÿ áóááð í à-  
 òí àèðüñÿ á ñí í ðáàðñòááòð Ûá ñáèðàðàðèáðá àèÿ í çí àèí ì èáí èÿ ñ  
 í áé í ðááñòááèèèè è ðí èóðáðóððü è á óáèí ì í ðááñòááèèèèèè í á-  
 ùáñòááí í í ñòè. Á ðá-áí èá ÿòí áí í áðèí áá è áúá í í ñèááóð Û èð  
 í ÿòè áí áé í í áóð áúðü í ðááñòááèáí Û áí çðáæáí èÿ, æáèí áú í òí í-  
 ñèðàèüí í áí ñòí ááðí í ñòè è í í èí í ðü èí Õí ðí áòèè í áúí í èí áí èè  
 ñóùáñòááòð èð í ðááèè èèè í í áðóøáí èè çáí ðáðí á, óñòáí í áèáí -  
 í Ûò ááèñòááòð èè è í ðááí áúí è í í ðí àí è.

Ī ī ī ēīī +āī ēē ōēāçāī í ūō nđī ēī ā ōāāāđāēūī ūē nōāūy n yēāē-  
 oī đāēūī í ē ēī ī ī āōāī ōēāē í āđāāāāō ā ī đī ēōđāōđō āī ēēāā āāāī ī -  
 nōāā Āāī āđāēūī ī āī āōāēōī đā í āōēē, āī çđāæāī ēy, āūñēāçāī í ūā ā  
 ī ōī ī ōāī ēē yōī āī āī ēēāāā, ē āī ēæāī ī ī ēō+ēōū āāī ī āđāōī ī ā ōā-  
 +āī ēā 15 āī āē. Āñēē āūñēāçāī í ūā āī çđāæāī ēy ē æāēī āū đāñōī -  
 āyōñy n āī ēēāāī ī āāāī ī nōāā Āāī āđāēūī ī āī āōāēōī đā í āōēē, đāñ-  
 nī ī ōđāī í ūī ī đī ēōđāōđōī ē, nōāūy āī ēæāī đāçđāōēōū yōī ō āī -  
 ī đī n ē ī đēī yōū nī ī ōāāōñōāōļ ū ēā ī āđū. Āñēē āī çđāæāī ēy ēēē  
 æāēī āū í ā ī ī nōōī āēē ē ī ōñōñōāōļ ð đāñōī æāāī ēy āī ēēāāā āā-  
 āī ī nōāā Āāī āđāēūī ī āī āōāēōī đā í āōēē ē āī ēēāāā, ī ī ēō+āī ī ī āī  
 ēç ī đī ēōđāōđōū, nōāūy āāāō ōēāçāī ēā ī đāæāā +āī ī ōī đāēōū ōī ī -  
 ī yī ōōūē āī ēēāā ā āđōēā, ī ī ōāēēēī āāōū āāī ā ī āēī ē ōī ō æā āāī ū  
 ā Ī Ōēōēāēūī ī ī āļēēāōāī ā í āōēē ē ā æōđī āēā í āōēī ī āēūī ūō  
 āī nōāāđñōāāī í ūō nāāāāī ēē.

Ā đāī ēāō yōēō nđī ēī ā ī ī ēēōē+āñēēā ī āđōēē ē ī ōāāōñōāāī í ūā  
 çā ēçāēđāōāēūī ōļ ēāī ī āī ēļ Ī ēī ēñōāđñōāī āī ōōđāī í ēō āāē ē  
 āāāī ī nōāī Āāī āđāēūī ī āī āōāēōī đā í āōēē āī ēæī ū ī ēēāā+ēōū ī ī -  
 ēō+āī ēā +āđāç Ēī ōāđī āō āñāō nāāāāī ēē ē āī ēēāāā, ēī ōī đūā ā nī -  
 ī ōāāōñōāēē n āāēñōāōļ ū ēī çāēī ī ī āāōāēūñōāī ī āī ēæī ū āūōū  
 ī đāāñōāāēāī ū. Ī ōāāōñōāāī í ūā ēēōā āī ēæī ū ēī ōī đī ēđī āāōū +ā-  
 đāç nđāāñōāā ī āññī āī ē ēī ōī đī āōēē ī ōāō í āī đāāēāī ēyō, ī ī ēī -  
 ōī đūī āōāāō ī đāāī nōāāēāī ā ēī ōī đī āōēy. Çāēī ī ī ī ī đāāōñī ī ō-  
 đāī ī, +ōī ēļāī ē āđāæāāī ēī ī ī æāō ī ī ēō+ēōū ēī ī ēļ ī đāāñōāā-  
 ēāī í ūō ōāāāđāēūī ī ī ō nōāūā n yēāēōī đāēūī í ē ēī ī ī āōāī ōēāē ē ā  
 āāāī ī nōāī Āāī āđāēūī ī āī āōāēōī đā í āōēē āī ēēāāī ā, ōāē æā ēāē ē  
 āñāō āī ī ī ēī ēōāēūī ūō ī āōāđēāēī ā, ī đāāñōāāēāī í ūō āēy āōāēōī đ-  
 ñēī ē ī đī āāđēē. Çāyāēōāēū ī ā ī āyçāī ī āyñī yōū ī đē+ēī ō nāī āāī  
 çāī đī ñā. Nōī ēī ī nōū ēī ī ēē āī ēōī āī ōī ā ī ī ēā+ēāāāōñy çāyāēōā-  
 ēāī .

Ī āāūī ī ēī āī ēā ī ī ēēōē+āñēī ē ī āđōēāē ī āyçāōāēūñōā, āūōā-  
 ēāļ ū ēō ēç ī ī đī Çāēī ī ā ī Ōēī āī nēdī āāī ēē ī ī ēēōē+āñēēō ī āđ-  
 ōēē, āāōī ī āōē+āñēē āēā+āō çā nī āī ē ī đāēđāūāī ēā ēļāī āī āī nō-  
 āāđñōāāī í ī āī Ōēī āī nēdī āāī ēy. N̄ yōī ē ōāēūļ ā ī đāāāēāō ōñōā-  
 í ī āēāī í ūō nđī ēī ā āāāī ī nōāī Āāī āđāēūī ī āī āōāēōī đā í āōēē ē  
 ōāāāđāēūī ūē nōāūy n yēāēōī đāēūī í ē ēī ī ī āōāī ōēāē ēī ōī đī ē-  
 đōļ ð ī ī āāūī ī ēī āī ēē ī āđōēāē ñāī ēō ī āyçāōāēūñōā Ī ēī ēñōāđ-  
 ñōāī āī ōōđāī í ēō āāē. Nēāāōāō ī ōī āōēōū, +ōī ā nī ī ōāāōñōāēē n  
 ī ī ēī æāī ēy ī ē Çāēī ī ā ī Ōēī āī nēdī āāī ēē ī ī ēēōē+āñēēō ī āđōēē  
 āñā āāī ī ī đī ū, ī đēī āī yāī ūā ē ī ī ēēōē+āñēī ē ī āđōēē, ī ōī ī ñyō-  
 ñy ē ē ēī āēēōēē ī āđōēē, ī đē+āī ēī āēēōēy ī āđōēē đāññī āōđē-  
 āāāōñy ēāē ī āī ā ī āđōēy āēy đāāēēçāōēē yōēō ōāēāē. Ā ōā+āī ēā

60 áí áé í ì ñéà í èí í +áí èÿ èàæáí áí Òèí áí ñí áí áí áí áà èí àèèòèÿ í àððèé í áÿçáí à í ðááñòààèÿòü Òáááðàèüí í ì ó ñóáüà ñ ÿéàèòí ðàèü- í í é èí í í àòáí òèàé àæááí áí Ùé í ð+áð í ñáí àì Òèí áí ñí áí í í í èí - æáí èè è í áí òí áàð è ðáñòí áàð á òá+áí èà Òèí áí ñí áí áí áí áà, óáí ñòí áàðáí í Ùà í àòèí í àèüí Ùì í óáèè+í Ùì èí í òðí èáðí ì èèè èí í òðí èèðòòüèì è í ðááí àì è ñáí í é í àððèé. Áàèüí àéòèé í í ðÿ- áí è áí àèí àè+áí èçèí æáí í í ì ó áüøà.

Ãèääà VI. Áí èí ñí ááí èà  
è í ì ááááí èà èòí áí á áüáí ðí á

§ 1. Í áüèé òáðàèòáð èçáèðàòàèüí í é èàì í áí èè

Èçáèðàòàèüí Ùì çàèí í í ààòàèüñòáí ì óñòáí áàèèááàðñÿ í ðí áí è- æèòàèüí í ñòü èçáèðàòàèüí í é èàì í áí èè. Á ñí í òááòñòáèè ñ í í ðí à- ì è çàèí í à èçáèðàòàèüí àÿ èàì í áí èÿ í áí ðáàèáí à, í ðáæáà áñááí, í à ðáàèèçàòèò áàèñòáèé, í ðÿí í í ðááóñí àððèááòüèò áüðàæáí èà áí èè èçáèðàòàèé í ðè áí èí ñí ááí èè çà èèè í ðí òèá í òèèèèüí í çáðá- àèñòðèðí ááí í Ùò èáí àèáàòí á àèÿ çáí ÿòèÿ áüáí ðí Ùò í óáèè+í Ùò áí èæáí í ñòáé.

Áàÿòàèüí í ñòü àèáááí è+áñèí áí òáðàèòáðà: í áó+í Ùà ááááðü, èí í Òáðáí òèè, í ðáçáí òàòèè í èáí í á è í ðí àèòí á, í ðí ááááí èà èí í - áðáññí á è ñèì í í çèòí í á í á áí èæáí Ù á ñí í òááòñòáèè ñ çàèí í ì ðáñ- ñí àððèááòüñÿ èàè í áí òúáì èáì àÿ +áñòü èçáèðàòàèüí í é èàì í áí èè. Èçáèðàòàèüí àÿ èàì í áí èÿ í í áüáí ðáì ááí óòáòí á è ñáí àòí ðí á í á- ùáí àòèí í àèüí í áí òáðàèòáðà áí èæáí à í à+èí àòüñÿ çà 60 áí áé áí áí ÿ áí èí ñí ááí èÿ. Èí ááà í ðí èñòí àÿò áüáí ðü í ðáçèááí òà è àèòá- í ðáçèááí òà ñòðáí Ù, èçáèðàòàèüí àÿ èàì í áí èÿ í à+èí áàòñÿ çà 90 áí áé áí áí ÿ áí èí ñí ááí èÿ.

Çàèí í çáí ðáüáàð í óáèèèáòèò ááí í Ùò è í óáí í é í í òáèáàèèá- í èò, ðáàèí è áðáòè+áñèè ñí í ñí áí ì ñ óáèòò í ááñí á+èòü í ðá- èì óùáñòáí í à áüáí ðáð àèÿ òáð èèè èí Ùò èáí àèáàòí á ðáí áá +áí çà 32 áí ÿ áí áàòü, óñòáí áàèèááòüáé ááí ü áí èí ñí ááí èÿ. Èðí í á òí áí, áí áðáí ÿ èçáèðàòàèüí í é èàì í áí èè á í óáèèèáòèÿò í ðáàè- òàèüñòááí í Ùò àèòí á í á áí èæáí í ñí ááðæáòüñÿ í í èí æáí èé, èí òí - ðüá áü í ðÿí í áüèè í áí ðáàèáí Ù í à í ááñí á+áí èà í ðáèì óùáñòáá èàèí áí -èèáí èç èáí àèáàòí á í à çáí ÿòèá áüáí ðí Ùò í óáèè+í Ùò í í ñòí á. Óáèæá çáí ðáüáí í á òá+áí èà ñáí è áí áé, í áí í ñðááñòááí - í í í ðááøáñòáòüèò áí èí ñí ááí èò, í ñòüáñòáèáí èà àèòí á, èì áò- ùèò í óáèè+í Ùé òáðàèòáð è í ðááóñí àððèááòüèò çáí óñè èèè

ī nōū āñōāēāī ēā ī ēāī ī ā, ī đī āēōī ā ēēē ī đī āđāī ī ī āūāñōāāī ī ī āī ōāđāēōāđā, ē ā ōāēī ī ī nōū āñōāēāī ēā ēpāūō ī đāāēōāēūñōāāī ī ūō āēōī ā, ēī ōī đūā ī ī āōō ī āāñī ā-ēōū ī đāēī ōūāñōāī ī ā āūāī đāō ēā-ēī āī -ēēāī ēāī āēāāōā ī ā āūāī đī ōp āī ēāī ī nōū.

§ 2. Ī āđū īāđāī ē-ēōāēūī īāī ōāđāēōāđā

Āēy ī āāñī ā-āī ēy ī āūāēōēāī ī nōē ī đē āī ēī nī āāī ēē ē ēñēēp-āī ēy ēāēī āī -ēēāī nēēī āī āī āēēyī ēy ī ā ēçāēđāōāēāē çāēī ī ī āāōāēūñōāī ī ī đāāōñī ī ōđāī ī āāāāī ēā đyāā ī āđāī ē-ēōāēūī ūō ī āđ. Ā -āñōī ī nōē, āāç ōūāđāā āēy ōī āī, -ōī nī āōēāēūī ī ī đāāōñī ī ōđāī ī āēy ī āāñī ā-āī ēy āāçī ī āñī ī nōē nāī ī ē ī đī ōāāōđū āī ēī nī āāī ēy, ā āāī ū ī đī āāāāī ēy āī ēī nī āāī ēy çāī đāūāī ī ēāēī ā-ēēāī nī -ñđāāī ōī -āī ēā āī ēñē ēēē ī đī yāēāī ēā ēpāī ē āēōēāī ī nōē āī ī đō-æāī ī ūō nēē.

Ōī ēūēī ī đāāñāāōāēē ī ōī ēōī ā āēy āī ēī nī āāī ēy ī ī āōō ēī āōū ā nāī āī đāñī ī đyæāī ēē ī ī ēēōāēñēēā nēēū āēy ēō-ōāāī ēñī ī ēī āī ēy ēçāēđāōāēūī ī āī çāēī ī ī āāōāēūñōāā, āāđāī ōēē ēçāēđāōāēūī ī āī ī đī ōāñā. Ēđī ī ā ī ī ēēōāēñēēō nēē, ī đāāī āçī ā-āī ī ūō āēy ī ī ā-āāđæāī ēy ī ī đyāēā, āī ī đōæāī ī ūā nēēū, ēī ōī đūā đāñī ī ēī æāī ū ā ī āñōī ī nōē, āāā ī đī ēñōī āēō āī ēī nī āāī ēā, āī ēæī ū ī āōī āēōūñy ā ēāçāđī āō ā ōā-āī ēā āñāāī ī āđēī āā āī ēī nī āāī ēy. Đōēī āī āēōāēē ē ī ōēōāđū āī ī đōæāī ī ūō nēē ē ī ī ēēōāēñēēō āēāñōāē ī āūāōāā-đāēūī ī āī, ī đī āēī ōēāēūī ī āī, ōāđđēōī đēāēūī ī āī ē ī ōī ēōēī āēūī ī āī ōđī āī y ī ā ī ī āōō đōēī āī āēōū āđōī ī āī ē āđāæāāī āī āđāī y ī đī āāāāī ēy āūāī đī ā, ēēē ēñī ī ēūçī āāōū nāī ā āī ēæī ī nōī ī ā ī ī ēī -æāī ēā āēy āēēyī ēy ī ā nāī āī āō āī ēī nī āāī ēy, ēēē ī đī āī āēōū nī -āđāī ēy n ōāēūp ī ēāçāī ēy āēēyī ēy ī ā ōī ā āī ēī nī āāī ēy. Nēōæā-ūēī ā āī ī đōæāī ī ūō nēēāō, ēāēōp āū āī ēæī ī nōū ī ī ē ī ē çāī ē-ī āēē, ōāī ēāī ī ūī ā ī ōñōāāēō, çāī đāūāī ī ī ēāçūāāōū ēī ī ō-ēēāī ī ī ī ūū ī ā āūāī đāō, ēñī ī ēūçōy nāī p ōī ēōī đī ō.

Ī āđñī ī āē āī ī đōæāī ī ūō nēē ē āāēñōāōpūēō ī đāāī ī ā āāçī ī āñī ī nōē ēī āāō ī đāāī ō-āñōāī āāōū ā āī ēī nī āāī ēē ā ōī ēōī đī ā ē ēī āōū ī đē nāāā đāçđāōāī ī ī ā ī đōæāēā. Çāēī ī ī āāōāēūñōāī ī đāāō-ñī āđēāāāō ī āđū ī ī ī ōđāī ā ī ōī ēōī ā āēy āī ēī nī āāī ēy. Ī āñōī ūā ī đāāī ū āēāñōē n yōī ē ōāēūp ī āyçāī ū ī đāāī nōāāēōū ā đāñī ī đy-æāī ēā ī đāāñāāāōāēy ī ōī ēōā āēy āī ēī nī āāī ēy ī đāāñōāāēōāēāē ī ī ēēōēē ā ēī ēē-āñōāā, āī nōāōī -ī ī ī āēy ī āāñī ā-āī ēy nāī āī āī ī -āī ē ī ī đī āēūī ī āī āī ēāēçūyāēāī ēy āđāæāāī. Yōī ō ī ī ēēōāēñēēē ī āđñī ī āē ī āyçāī āūī ī ēī yōū ōī ēūēī ōēāçāī ēy ī đāāñāāāōāēy ī ōī ēōā āēy āī ēī nī āāī ēy. Āñēē ī āñōī ūā ī đāāī ū āēāñōē ī ā ī ī āōō

í ðááí ñòáàèòü à ðáñí Ìðÿæáí èà í óí èòí á àèÿ áí èí ñí ááí èÿ í Ì è-  
 óàèñèèà Õí ðí èðí ááí èÿ, +òí Ì ðÿí Ì Ì ðááí èñáí Ì çàèí Ì Ì Ì, èèè  
 Ì Ì è Ì á Ì Ì áòò Ì á Ì èò Ì ðèñóòñòáí áàòü, èèè Ì ðèñóòñòáòòò, Ì Ì Ì á  
 áÛí Ì èí ÿòò ðáñí Ì ðÿæáí èÿ Ì ðááíáààòàèÿ Ì óí èòà àèÿ áí èí ñí áá-  
 í èÿ, Ì á ÿòí Ì Ì áí áàèáí Ì Ì óàèáðáí Ì Ì è èçááÛáàòñÿ ñóáÿÿ Ì Ì èç-  
 áèðàòàèüí Ùí áàèáí, èí òí ðÛé áí èæáí ñáÿçàòüñÿ ñ Ì áñòí Ùí è  
 áèáñòÿí è, á ðáñí Ì ðÿæáí èè èí òí ðÛò Ì áòí àèòñÿ Ì áñòí àÿ Ì Ì èè-  
 òèÿ, è Ì áí Ì áðáí áí Ì Ì áàòü óéàçáí èà Ì ðááí èçí áàòü Ì ððáí ó ñí Ì ò-  
 áàòñòáòòòááí Ì óí èòà àèÿ áí èí ñí ááí èÿ áðóàèí è Ì àèèí Ì àèüí Ùí è  
 Ì Ì áðàçáàèáí èÿí è.

### § 3. Ì áðáí è-áí èÿ á ááí ù áí èí ñí ááí èÿ

Èçàèðààèüí Ì á çàèí Ì Ì áàòàèüñòáí (ñò. 71 Èçàèðààèüí Ì áí èí-  
 áàèñà) ááí àèò Ì Ì ðáááèáí Ì Ùá çáí ðàòÛ á ááí ù Ì Ì áà-è áí èí ñí á.  
 Á ÿòí ò ááí ù, á +áñòí Ì ñòè, çáí ðáÛáí Ì Ì Ì ðí áí àèòü ñí áðáí èÿ èçáè-  
 ðàòàèáé èèè Ì áòí àèòüñÿ ñ Ì ðóæèáí áí áðáí ÿ áí èí ñí ááí èÿ èòáí-  
 áí òðí áí ÿ á ðáàèòñà 80 Ì Ì ò Ì áñòà Ì Ì áà-è áí èí ñí á (áñèè Ì áðò-  
 òàòòñÿ ÿòè çáí ðàòÛ, Ì á ÿòí Ì Ì áí áàèáí Ì Ì áí èæáí Ù áÛòü Ì Ì ñòáà-  
 èáí Ù á èçááñòí Ì ñòü Ì Ì èèòàèñèèà Ì ðááñòáàèòàèè); Ì ðí áí àèòü  
 Ì áðí áí Ùá Ì ðááñòáàèáí èÿ Ì á Ì òèðÛòí Ì áí çáòóá èèè á çàèðÛòÛò  
 Ì Ì Ì áÛáí èÿò, óààòðáèèçí ááí Ì Ùá Ì ðàçáí èèè, ñí Ì ðòèáí Ùá ñí ðáá-  
 í Ì ááí èÿ è áðóàèá ñí áðáí èÿ áðáæááí, Ì á èí áòòèà Ì òí Ì óáí èÿ è  
 àèòò áí èí ñí ááí èÿ ñ ñáí Ì áí ááí Ì á-àèà è Ì á Ì ðí òÿæáí èè òðáò +á-  
 ñí á Ì Ì ááí çáááðòáí èè; Ì ñòÛáñòáèÿòü Ì ðí áàæò èòáí áí áèáà àè-  
 èí áí èüí Ì è Ì ðí áóèòèè á Ì áðèí á áí èí ñí ááí èÿ è á òá-áí èà òðáò  
 +áñí á Ì Ì ñèá ááí Ì èí Ì +áí èÿ; Ì ðááèááàòü èèè áðò-áòü èçáèðàòà-  
 èÿí áòèèáòáí è àèÿ áí èí ñí ááí èÿ á ðáàèòñà áí 80 Ì Ì ò Ì áñòà Ì Ì-  
 áà-è áí èí ñí á Ì á òèèòáò, Ì ðí ñáèí +í Ùò áí ðí áàò è ò. á.; èçáèðàòà-  
 èÿí èñí Ì èÛçí áàòü Õèááè, ááàèçÛ è áðóàèá Ì ðèè-èòàèüí Ùá ñèí-  
 áí èÛ á òá-áí èà áñááí áí ÿ áí èí ñí ááí èÿ, 10 +áñ. áí Ì á-àèà  
 áí èí ñí ááí èÿ è òðáò +áñí á Ì Ì ñèá ááí Ì èí Ì +áí èÿ; ñí ááðòáòü Ì óá-  
 èè-í Ùá àèòü Ì ðí çáèèòèçí à (Òáí àèè-í Ì áí áí ñóááèáí èÿ) á Ì áðè-  
 í á çà 48 +áñ. áí Ì á-àèà áí èí ñí ááí èÿ; Ì òèðÛáàòü Ì áðòèéí Ùá  
 Ì óí èòü á ðáàèòñà 80 Ì Ì ò Ì áñòà, á èí òí ðí Ì ðáñí Ì èí æáí Ì óí èò  
 áí èí ñí ááí èÿ; Ì óáèèèí áàòü è ðáñí ðí ñòðáí ÿòü Ì ðááááðèòàèüí Ùá  
 Ì óáí èè è Ì ðí áí Ì çÛ çà 48 +áñ. áí Ì á-àèà áí èí ñí ááí èÿ è 20 +áñ.  
 Ì Ì ñèá ááí Ì èí Ì +áí èÿ.

Ì àèèí Ì àèüí àÿ èçáèðààèüí àÿ èí Ì èññèÿ èèè èòáí é èç áá  
 +èáí Ì á Ì Ì æáò Ì ñòÛáñòáèòü áðáí áí Ì á çàèðÛòèá Ì Ì Ì áÛáí èé,  
 ðáñí Ì èí æáí Ì Ùò á Ì áðòóáí èà áÛòáóéàçáí Ì Ùò Ì Ì ðí. Õàèæá Ì áñ-



òà äëý áí eí nī ááí eý í á í í áóò áúòü ðáñí í eí æáí ù á èèæá 80 í í ò í áñòà í áóí æááí eý í Õèöèàëüí í áí í í í áúáí eý í áúáí àòeí í àëü- í ùò èèè ðáàeí í àëüí ùò í í èèðè-áñèèò í áðòeé. Èðí í á òí áí, çàeí- í í áàðàëüñòáí í çáí ðáúáí í í óáèèéí áàòü èèè ðáñí ðí ñòðáí ýòü í óáí èè è í ðí áí í çú ðáçóëüðáòí á áí eí nī ááí eý áí áðáí ý ñáí í áí áí eí nī ááí eý è á ðá-áí eá òðáò -áñí á í í ñeá ááí í eí í -áí eý.

§ 4. Í óí èòü äëý áí eí nī ááí eý

Èçáèððáðàëüí í á çàeí í í áàðàëüñòáí òñòáí ááèèáááò í í ðí ù, ñáý- çáí í ùá ñ í í eí í í í -èýí è ðóeí áí àèòáeáé í óí èòà äëý áí eí nī áá- í eý. Á -áñòí í ñòè, èáæáúé í óí èò äëý áí eí nī ááí eý èí áàò í áí í áí ðóeí áí àèòáëý-Óóí èòeí í áðá, eí òí ðúé í í ñeò í àçááí eá «í ðááñá- áàðàëü». Í í èí áàò í áí í áí çàí áñòèòáëý, eí òí ðúé í eáçúááàò áí ó í í í í ùü è í í æáò çàí áúáòü ááí á ñeó-áá í òñòááèè í í í ñí í ááí è- ýí, òñòáí í áeáí í ùí çàeí í í í. Í ðááñááàðàëü è ááí çàí áñòèòáëü áí eáí ù í áeáááàòü í í eí í é èáàèèèèèèèèèè èçáèððáðàëý, í ðí æè- áàòü á èçáèððáðàëüí í í í èðóáá, ááá í í è áóáóò í ñóù áñòáëýòü ñáí è Óóí èòèè, à òàèæá óí áòü -èòáòü è í eñáòü. Èçáèððáðàëüí ùá eí- í eññèè è í í áóò í í èó-èòü í ò ýòèò èèò è áðóáeá èè-í ùá ñááááí eý, eí òí ðúá í í è ñí -òóò í áí áóí àèí ùí è. Í ðááñááàðàëü è ááí çàí áñ- òèòáëü á ñeó-áá í áýçáí í í ñòè í í áóò áí eí nī ááòü á í óí èòà äëý áí- eí nī ááí eý, áí ñòáòí -í í óáàeáí í í í í ò í áñòà, ááá í í è í ñóù áñòá- èýò ñáí è Óóí èòèè. Áí eí nī ááí eá í ðè òàèèò í áñòí ýòáëüñòááò èñèèò-áàò áí çí í æí í ñòü èò áí eí nī ááí eý òàèæá è á í óí èòà äëý áí eí nī ááí eý, è eí òí ðí í ó í í è í ðeí eñáí ù.

Èçáèððáðàëüí áý eí í eññèý í á í í çáí áá -áí çà 20 áí áé áí áí eí- ñí ááí eý í ñóù áñòáëýáò í àçí à-áí eý í ðááñááàðàëý è ááí çàí áñòèòá- èý á èáæáúé í óí èò äëý áí eí nī ááí eý. Èçááúáí eý í òàèèò í àçí à- -áí eýò í áí ðáàeýòñý -áðáç áí ñóááðñòááí í ùá í í -òí áúá ó-ðáæáá- í eý èèè í í ñðááñòáí í ñí áòeáëüí í é ñeóááú ñáýçè, í óí í ñýù áeñý è ñeóááá ááçí í áñí í ñòè í áúá òáááðàëüí í áí èèè í ðí àeí èèèèí í- áí òðí áí ý.

Í òeàç ó-áñòáí áàòü á ðááí òà òáò, èòí áúé í àçí à-áí í á ýòè áí eáí í ñòè, áí eááí áúòü í áí ñí í ááí eñèèò-èòáëüí í áí eáçí ùò èèè áðóáeí è ñáðüáçí ùí è í ðè-èí àí è, í í áòááðáæááí í ùí è á òñòá- í í áeáí í í í í í ðýáeá. Áí í óèèðí ááí eá óæá ñááeáí í ùò í àçí à-áí eé í í æáò áúòü í ñóù áñòáeáí í òí èüèí á ñeéó í àçááí í ùò áúøá í ðè- -èí è í í ñeá ñí áòeáëüí í áí ðáññí í òðáí eý ýòí áí áí í ðí ñà ñí í òááò- ñòááò-ùáé èçáèððáðàëüí í é eí í eññeáé. Ááëýáòñý óáæèòáëüí í é í ðè-èí í é äëý í òí áí ù í ñóù áñòáeáí í ùò í àçí à-áí eé èèò áúááè-

æáí èá èò èáí àèààðàì è í à àÛáí ðí Ûá áí èæí í ñòè. Á ÿòì ì ñèó-àá òàèí á àÛáàèæáí èá áí èæí í áÛòü í Õèòèàèüí í í ì àðáàðæááí í ðò-èí áí àñòáí ì ñí í òáàòñòáòþ Ûáé í àðòèè.

Ì í àðáàðæááí èáì áí èáçí è í ðááñáààðàèÿ èèè ááí çàì àñòèðàèÿ, èí òí ðáÿ í ðáí ÿòñòáòáò èì á í í èí ì ì í áúáí á í ñòü àñòàèÿòü ñáí þ ááÿòàèüí í ñòü, ì í áòò áÛòü òí èüèí í Õèòèàèüí Ûá ñí ðáàèè, áÛááí - í Ûá í áúáí àòèí í àèüí Ûì è, ì ðí àèí òèàèüí Ûì è èèè ì óí èòèí àèü-í Ûì è ì áàèòèí ñèèí è ó-ðáæááí èÿì è á òñòáí í àèáí í ì ì í ì ðÿàèá. Á ì òñòòñòáèá ì ðí Õáññèí í àèüí Ûò ì áàèòèí ñèèò ðááí òí èèí á ñí ðáàèè ì í æàò áÛòü áÛááí à -àñòí Ûì àðá-í ì .

Á ñèó-àá ì ðááñòáàèéáí èÿ Õàèüø èáÛò áí èòí áí òí á àèí í áí Ûá í àñòò í òáàòñòááí í ì ñòü ì ì ñò. 132 Ë çàèðààèüí í áí èí áàèñà, èí òí-ðáÿ ì ðááòñí àððèááàð òþðáí í í á çàèèþ-áí èá í à ñðí è í ò ø àñòè ì àñÿòáá áí ááòò èáò èþáÛì Õóí èòèí í áðáí , í ñòü àñòàèÿþ Ûèì èçàèðààèüí Ûá Õóí èòèè, à òàèæá èçàèðààèÿì , í áçí à-áí í Ûì àèÿ í ñòü àñòàèéáí èÿ Õóí èòèè, ñáÿçáí í Ûò ñ áúáí ðáí è, èí òí ðÛá ááç í ì ðáááàðàèüí Ûò ì ðè-èí í ðèàçàèèñü áÛì í èí ÿòü ÿòè Õóí èòèè è í á í ì ÿàèèèñü á òñòáí í àèáí í Ûé çàèí ì ì ñðí è á ì àñòáò ì ðí áá-ááí èÿ áí èí ñí ááí èÿ. Õàèèá æáñòèèá ñáí èòèè, òñòáí í àèáí í Ûá àèÿ í ðááñáààðàèÿ í óí èòá àèÿ áí èí ñí ááí èÿ è ááí çàì àñòèðàèÿ, èáè ì ðáàèèí, ñí ì ñí àñòáòþ òí ì ó, +òí èèòá, í áçí à-áí í Ûá èçàèðà-òàèüí í è èí ì èññèáé, áí áðí ñí ááñòí í è í òáàòñòááí í ì áÛì í èí ÿþò ñáí è í áÿçáí í ì ñòè.

Ì áÿçáí í ì ñòÿì è í ðááñáààðàèÿ í óí èòá àèÿ áí èí ñí ááí èÿ è ááí çàì àñòèðàèÿ ÿàèÿàðñÿ èè-í í á ì ðèñòòñòáèá á ì ì ì áí ò í à-àèá è í èí í -áí èÿ ì ðí Õáññà áí èí ñí ááí èÿ, à àèááí àÿ èò çááá-à çàèèþ-à-àðñÿ á èí ì òðí èá çà ì ðáàèèüí Ûì è í ì ðí àèüí Ûì òí áí ì áí èí ñí áá-í èÿ.

Ñóáüè ì ì èçàèðààèüí Ûì áàèáì ì ì ðááàèÿþò í á ì ì çáí áá 30 áí áé áí ááòü áí èí ñí ááí èÿ ì àñòá, ááá áóáòò Õóí èòèí í èðí ááòü ì óí èòü àèÿ áí èí ñí ááí èÿ. Í ðè ì ì ðááàèéáí èè ÿòèò ì àñò á ì áðáòþ ì -áðááü í áÛ-í ì áÛáàèÿþòñÿ í áÛ àñòááí í Ûá çááí èÿ, çàèÛ àèÿ ì ðí ááááí èÿ ñí àèòàèèáé è áðóáèá çááí èÿ, èí òí ðÛá í òáá-áþò í á-í áðí àèí Ûì àèÿ áí èí ñí ááí èÿ òñèí àèÿì . Áèÿ ðáçòèüòàèéáí í áí áÛì í èí áí èÿ ÿòí áí ì ðááí áçí à-áí èÿ òðááóáòñÿ ñí òðóáí è-àñòáí ì ì èèòèè áñáé ðáñí óáèèèè ñ ì ì èèòàèñèè è Õí ðí èðí ááí èÿì è ì ðí àèí òèé, à á ñèó-àá í áí áðí àèí í ñòè è ñ èþáÛì è áðóáèí è àèàñòÿì è í áÛ á Õáááàðàèüí í áí, ì ðí àèí òèàèüí í áí èèè ì óí èòè-í àèüí í áí òðí áí ÿ.

ÁÛáàèéáí èá ì àñò, á èí òí ðÛò áóáòò Õóí èòèí í èðí ááòü ì óí èòü àèÿ áí èí ñí ááí èÿ, è ì ðáàèí æáí èÿ ì í áçí à-áí èÿò èò ðóèí áí àèòá-

ēāē āī ēāī ū āūōū ī āđāāāī ū äēý ēī ōī đī āōēē nōāāē ī ī ēçāēđā-  
ōāēūī ūī āāēāī ā ēçāēđāōāēūī óþ ēī ī ēññēþ ī ēđōāā ē ā Ī ēī ē-  
ñōāđñōāī āī ōōđāī í ēō āāē ā ōā+āī ēā ī ýōē āī āē nī āī ý āūāāēāī ēý  
ōāēēō ī āñō ē ī açī ā+āī ēý ēō đōēī āī āēōāēāē. Ā ñēō+āā ī āī đāāāē-  
āāī í ūō ī āñōī ýōāēūñōā, āī çī ēēøēō ōāā ī ī ñēā ōñōāī ī āēāī ēý  
ī āñō ōōī ēōēī í ēđī āāī ēý ī ōī ēōī ā äēý āī ēī nī āāī ēý, ēçāēđāōāēū-  
ī äý ēī ī ēññēý ī ī āēō ñāī ā ēçī āī ēōū ēō ī āñōī đāñī ī ēī āēāī ēā.  
Ī açī ā+āī ēā ī đāññāāāōāēāē ē ēō çāī āñōēōāēāē ā ī ōī ēōū āī ēī nī -  
āāī ēý, ā ōāēāā ī āñōā, āāā ī ī ē āōāōō đāñī ī ēī āēāī ū, āī ēāī ū  
āūōū āī āāāāī ū āī ñāāāāī ēý ēçāēđāōāēāē í ā ī ī çāī āā +āī çā  
15 āī āē āī āāōū āī ēī nī āāī ēý ī ī ñđāññōāī ī ī āúýāēāī ēē, đāñī đī-  
ñōđāī ýāī ūō ā ī āūāññōāāī í ūō ī āñōāō, āāā ī đī āī äýōñý nī ī ōāāññō-  
āóþū ēā āūāī đū.

Ī đāāī ñōāāēāī ēā ōāēī é ēī ōī đī āōēē ýāēýāōñý ī áýçāī í ī ñōūþ  
ēçāēđāōāēūī ī ē ēī ī ēññēē, ēī ōī đāý āī ēāī ā ī ī ī āāññōēōū ī ā ýōī ī  
ī āūāōāāāđāēūī óþ ēñī ī ēī ēōāēūī óþ āēāñōū, āōāāđī āōī đī ā ī đī-  
āēī ōēē ē ōāđđēōī đēē, đōēī āī āēōāēāē āī āī í ūō ī ēđōāī ā, ī ī +ōī-  
āūō ō+đāāāāī ēē, ī ī ēēōāēñēēō ōī đī ēđī āāī ēē ē øōāā-ēāāđōēđ  
ī ī ēēōē+āñēēō ī āđōēē, ō+āñōāóþū ēō ā āāī í ūō āūāī đāō. Ī ī ēē-  
ōēý ēāāāī āī ī ēđōāā ēēē đāēī í ā ī āñāō ī ōāāññōāāī í ī ñōū çā ñī-  
ōđāī í ī ñōū ī ī ī āāūāī ēē ā ī āūāññōāāī í ūō ī āñōāō ēō ñī ī ōāāññō-  
āóþū ēō ī āñāēāī í ūō ī ōī ēōī ā ī ī āñōā đāñī ī ēī āēāī ēý ī ōī ēōī ā  
äēý āī ēī nī āāī ēý. Ī ēī ēñōāđñōāī āī ōōđāī í ēō āāē ñī ōđāī ýāō ā  
ñāī ēō āđōēāāō ñāāāāī ēý, ā ēī ōī đūō ñī āāđāēāōñý āāī í ūā, ñāýçāī -  
í ūā ñ ī đī āāāāī ēāī ñī ī ōāāññōāóþū ēō āūāī đī ā, ā ōā+āī ēā ī ý-  
ōē ēāō.

§ 5. Āī ēī nī āāī ēā

*Ñī ōđāī āī ēā ōāēī ū āī ēī nī āāī ēý ýāēýāōñý ī áýçāōāēūī ūī ī ā āāññī  
ī āđēī ā ī ī āā+ē āī ēī ñā. Ēçāēđāōāēē í ā ī ī āōō ī ñōū āñōāēōū ñāī ā āī-  
ēāēçýāēāī ēā ā ī ōī ēōā āī ēī nī āāī ēý ēī ūī ñī ī ñī āī ī, ēđī ī ā ī ī-  
āā+ē ēçāēđāōāēūī ī āī āþēēāōāī ý, ē í ā ī ī āōō ī ñōū āñōāēýōū āđō-  
āēā āāēñōāēý, ēđī ī ā ī ī āā+ē ñāī āāī āþēēāōāī ý, ī đē ōñēī āēē, +ōī  
ýōī í ā ī āđōøāāō ōāēī ō āī ēī nī āāī ēý. Ēçāēđāōāēē ēī āþō ī đāāī  
āī ēī ñī āāōū ōī ēūēī ā ēçāēđāōāēūī ūō ī ōī ēōāō, āñēē ī ī ē āī āñāī ū  
ā ñī ēñī ē ēçāēđāōāēāē, ē ī ī ī đāāúýāēāī ēē āđāāāāī ñēēī āī āī ēō-  
ī āī ōā, ī ī āōāāđāēāþū āāī ēō ī ī ēī ī ī +ēý. Ī đāññāāāōāēū ōāī ñōī-  
āāđýāō, +ōī āđāāāāī ēī, ī đāāúýāēāøēē āđāāāāī ñēēē āī ēōī āī ō,  
āāēñōāēōāēūī ī ōēāōđēđōāō ā ñī ēñēā ēçāēđāōāēāē āāī í ī āī ī ōī ē-  
ōā äēý āī ēī nī āāī ēý. Ñ ýōī ē ōāēūþ ī ī ñđāāī ēāāāō āāī í ūā, ñī āāđ-*

æàù èàñÿ á èçáèðàðáèüí ïì ñí èñéà, ñ àáí í Ùì è, ñí ààðæàù èì èñÿ á àðàæááí ñéí ï áí èóí áí òà èçáèðàðáèÿ. Àñèè á ñáÿçè ñ èàèí é-èè-áí ï ø èáèí é á ñí èñéà èçáèðàðáèáé àáí í Ùá èçáèðàðáèÿ í á ñí áí à-ààðò òí ÷í ï ñ àáí í Ùì è àáí àðàæááí ñéí áí áí èóí áí òà, ï ðááñáàà-òáèü ï óí èòà àèÿ áí èí ñí àáí èÿ í á ï ï æáò ï ðáí ÿòñòáí ààòü èçáèðà-òáèþ ï ðí áí èí ñí ààòü, àñèè ñí áí àààðò àñá ï ñòáèüí Ùá àáí í Ùá. Á ÿòí ï ñèó-àá ï áí àðóæáí í àÿ ðàçí èòà ï òí à-ààòñÿ á èí èí í èá àèÿ ï ðèí à-áí èé á ñí èñéà èçáèðàðáèáé.

Àñèè èç-çà àáòáèóí á á ñí èñéà èçáèðàðáèáé èì ÿ èçáèðàðáèÿ í á ñí ï óáàòñòáòò á òí ÷í ï ñòè àáí èì áí è á àðàæááí ñéí ï áí èóí áí -òà, ï ðááñáààòáèü ï óí èòà àèÿ áí èí ñí àáí èÿ ðàçðáøáàò àì ó ï ðí áí -èí ñí ààòü, àñèè, òù àðáèüí ï ï ðí ààðéà í ï ï àð àáí áí èóí áí òà, áí á ðí æááí èÿ, ï àñòí æèòáèüñòáà è ò. á., ï àðí àèò, ÷òí ï ï è á òí ÷í ï -ñòè ñí áí àààðò ñ àáí í Ùì è èçáèðàðáèüí ï áí ñí èñéà. Òáèæá èçáè-ðàðáèè í á èèøàðòñÿ ï ðááá ï ðí áí èí ñí ààòü, àñèè: èì ÿ óèàçáí ï ï ðááèèüí ï, ï ï èì àðòñÿ ï àèí òí ðÙá ðáñòí æááí èÿ ï óí ï ñèòáèüí ï ï àñòá ï ðí æéááí èÿ, àèáà áí èóí áí òà; ï òñòóñòáòò òí òí àðáèÿ í á áí èóí áí òà èçáèðàðáèÿ, ï ï àðóáèà èè-í Ùá àáí í Ùá, ï ðí àáðáí í Ùá ï ðááñáààòáèáí, ï ï çáí èÿþò èááí òèòèèèðí ààòü èçáèðàðáèÿ ñ áí ñ-òáòí ÷í ï é ñòáí áí üþ òí ÷í ï ñòè; àñèè èçáèðàðáèè áí àñáí Ù á èçáè-ðàðáèüí Ùé ñí èñí è ï ï áóáèèèáòó ï òèèèèèüí ï áí áí èóí áí òà, à ï ðè ÿáèá í á ï óí èò àèÿ áí èí ñí àáí èÿ ï ðááÿÿáèèè ï ï áèèí í èè ï òèèèèèüí ï áí àðàæááí ñéí áí áí èóí áí òà è ò. á. Í á áí ï òñèàðòñÿ è ó-àñòèþ á áí èí ñí àáí èè òà, èòí ï ðááÿÿáèè àðàæááí ñèèé áí èó-í áí ò, ï ï òáèí é áí èóí áí ò ï òñòóñòáòò á èçáèðàðáèüí ï ï ñí èñéà; èòí çàðááèñòèðí àáí á ñí èñéà èçáèðàðáèáé ï ï á ï ï ñòí ÿí í Ùì ï á-èèí í àèüí Ùì áí èóí áí òí ï, à á ï óí èòà àèÿ áí èí ñí àáí èÿ ï ðááÿÿ-áèè àðáí áí í óþ àðàæááí ñèóþ èàðòí ÷éó. Á ÿòèò ñèó-àÿò ï ðááñá-ààòáèü àáèáàò á àðáòá «ï ðèí à-áí èá» ñí èñéà èçáèðàðáèáé ñí ï ò-ààòñòáòóþ Ùòóþ çáí èñü. Ëçáèðàðáèüí Ùì çáèí ï ï ààòáèüñòáí ï (ñò. 87 Ëçáèðàðáèüí ï áí èí àáèñà) ï èèáèèá ï ðááí Ù áèáñòè, áèèþ-àÿ àáæá òáááðáèüí ï áí ñóáüþ, ï á ï ï áòó ï ðèèàçàòü ï ðááñáààòáèþ ï óí èòà àèÿ áí èí ñí àáí èÿ ðàçðáøèòü ï ðí áí èí ñí ààòü àðàæááí èí ó, àñèè àáí èì ÿ í á áí àñáí ï á ñí èñèè èçáèðàðáèáé. Èþáí é èçáèðàðáèü, èì ÿ èí òí ðí áí çàòèèñèðí àáí ï á ñí èñéà àèÿ èçáèðàðáèáé è èí òí ðÙé ï ðááÿÿáèè àðàæááí ñèèé áí èóí áí ò, èì áàò ï ðááí ï ðí áí èí ñí ààòü, è ï èèòí ï á ï ï æáò áí ñí ðáí ÿòñòáí ààòü àì ó á Ùðàçèòü ñáí á áí èá-èçÿÿáèáí èá. Í ðááñáààòáèè ï óí èòí á àèÿ áí èí ñí àáí èÿ ï á ï ï áòó ï ðèí èì àòü èáèèò-èèáí æáèí á, ï ñí ï ááí í Ùò ï á ï áñí ï ñí áí ï ñòè àðàæááí èí á òèáòðèðí ààòü á ñí èñéàò èçáèðàðáèáé. Èñèèþ-àðòñÿ

ēç nī ēñēā ēçāēðāōāēāē òā, +ūā ēī ý āū+ādēī óōī ēðāñī ūī ē +ād-  
í ēēāī ē, īīñēī ēūēō áūēī āī āñāī ī óōāā īī īøēāēā.

Āēý ōī āī +ōī áū óāī ñōī āāðēōūñý, +ōī āðāæāāī ñēēē āī ēōī āī ò,  
ī ðāāñāāōāēāī í ūē āðāæāāī ēī īī, ēī ōī ðūē çāðāāēñōðēðī āāī ā ēā-  
+añōāā ēçāēðāōāēý, āāēñōāēōāēāī, ī ðāāñāāāōāēū ī óī ēōā āēý āī ēī-  
ñī āāī ēý ī īæāð ñðāāī ēāāōū ēē+ī ī ñōū ēçāēðāōāēý ñ āāī í ūī ē,  
óēāçāī í ūī ē ā āðāæāāī ñēī ī āī ēōī āī òā, āñēē í āī áōī āēī ī, çā-  
ī ðāøēāāý ī ī āī ēā í āāēðāāōāēāē ī ò īī ēēðē+āñēēō ī āððēē.

Ī ðāāñāāāōāēū ēēē ēñī ī ēī ýðūēē āāī ī áýçāī í īñōē īī ñāī áē  
ēī ēōēāðēāā ēēē īī ī ðī ñūāā í āāēðāāōāēāē ī ò īī ēēðē+āñēēō  
ī āððēē ēī āðō ī ðāāī çāāāāāōū āī ī ðī ñū ēçāēðāōāēð, ñāýçāī í ūā ñ  
āāī āāī í ūī ē ē āāī āðāæāāī ñēēī āī ēōī āī ōī ī. Ýðē æā ēēōā ēī ā-  
ðō ī ðāāī ī áæāēī āāōū ī ī āā+ó āī ēī ñā ēēōī ī, āñēē, īī ēō ī ī ā-  
í ēð, ēī āēā ī āñōī òāēūñēōēēāōēý ī ðē ēāāī òēōēēāōēē āāī ēē+  
ī īñōē. Ā ýōī ī ñēó+āā āī ēæāī áūōū ī ðāāñāāāēāī ēī í ēðāōī ūē ī ī-  
ðēā æāēī áū, ñī ñōāāēāī āēð, īī āī ēñāī í ūē ī ðāāñāāāōāēāī ē  
ēēōāī ē, īī āāāøēī ē æāēī áó, ē āāēāāōñý ñī ī ðāāñōñāōðūāý çā-  
ī ēñū ā āðāðā «ī ðēī ā+āī ēý» ā ñī ēñēā ēçāēðāōāēāē í āī ðī ðēā òā-  
ī ēēē ēçāēðāōāēý.

Āñēē ēē+ī ī ñōū ēçāēðāōāēý í ā āūçūāāāð ñī ī í āī ēē, ī ðāāñāāā-  
ōāēū āðō+āāð āī ó +ēñōūē ē í çāēēāāī í ūē ēī í āāðō, ñēðāī ēāī í ūē  
āāī ī ā+āōūð ē īī āī ēñūð, ē ī ðēāēāøāāð āāī ī ðī ēðē ā ī òāāēūī í ā  
çāēðūōī ā īī ī āūāī ēā ñ òāī, +ōī áū ī ðī āī ēī ñī āāōū ē āēī æēðū  
āðēēāōāī ū ā ēī ī āāðō. Ī āāēðāāōāēē ī ò īī ēēðē+āñēēō ī āððēē  
ī īāóō īī ñāī āī ó æāēāī ēð òāēæā īī āī ēñāðū ēēōāāóð +āñōū ēī í-  
āāðōā, +ōī áū óāī ñōī āāðēōūñý, +ōī ā óðī ā īī ōī ī ī ēāæāðñý ōī ò æā  
ēī ī āāðō, ēī ōī ðūē áūē āūāāī ēçāēðāōāēð ī ðāāñāāāōāēāī ī óī ēōā  
āēý āī ēī ñī āāī ēý. Ī āāēðāāōāēē ī īāóō īī āī ēñūāāōū āñā ēī ī āāð-  
ōū, āūāāāāāī ūā ēçāēðāōāēýī, āēý ōī āī +ōī áū óāāāēðūñý, +ōī ā  
óðī ā ī ēāçāēēñū òā æā ēī ī āāðōū, ēī ōī ðūā āðō+æ ēçāēðāōāēýī  
ī ðāāñāāāōāēū. Āñēē í āāēðāāōāēē īī āī ēñūāāēē ēī ī āāðōū, īī ē  
īī ōī ī ī áýçāī ū īī āī ēñāðū ñāāāāī ēý ī ñī ī ðāāñōñāēē āūāāī í ūō ē  
ī āōī āēāøēñý ā óðī ā ēī ī āāðōī ā.

Ēçāēðāōāēū, āī ēāý ā çāēðūōóð ē ēçī ēēðī āāī í óð ēī ī í āóó,  
āēēāāūāāāð ñāī é āðēēāðāī ū āēý āī ēī ñī āāī ēý ā ēī ī āāðō ē āī ç-  
āðāūāāōñý ē ī āñōō āī ēī ñī āāī ēý. Çāðāī çāēðūōūē āðēēāðāī ū  
īī ōñēāāōñý ēçāēðāōāēāī ā óðī ó. Ī ðāāñāāāōāēū īī ñī āñōāāī í ī ē  
ēī ēōēāðēāā ēēē īī ī ðī ñūāā í āāēðāāōāēāē ī īæāð īī òðāāī āāðū  
ī ī ēāçāðū āī ó ēī ī āāðō, +ōī áū óāī ñōī āāðēōūñý ā ōī ī, +ōī ýōī ōī ò  
æā ēī ī āāðō, ēī ōī ðūē īī āðō+ēē ēçāēðāōāēð. Ā ñēó+āā āñēē ā  
ñōðāī ā í āī í āðāī āī í ī ī ðī āī āýññý í áūāōāāāðāēūī ūā, ī ðī āēī òē-

àèüí Ûá è (èèè) ì óí èòèí àèüí Ûá áÛáí ðÛ, èñí ì èüçóáðñý ì àèí èí ì ááðð àèÿ àèèááÛááí èÿ ðóáá àñáð ððáð áðèèáðáí áé. Çáðáì ì ì-ñèá ì ì áà+è èçáèðàðàèáì ñáí ááí èí ì ááððà ñ áðèèáðáí àì ì ðááñá-áàðàèü ì á àèáó ó ì ðááñðààèðàèáé ì áððèé è ñàì ì áí èçáèðàðàèÿ ì áí ðí ðèá ááí èì áí è á ñí èñèá èçáèðàðàèáé ñðááèð ñèí áí «ì ðí áí-èí ñí ááè» (voto). Óàèáÿ æá ì ðí áðèá, ì á+áðü, áàðà è ì ì áí èñü ñðá-áÿðñý á áðáæááí ñèí ì áí èóì áí ðá ì á ì áñðá, ñí áðèáèüí ì ì ðááí á-çí á+áí ì ì áèÿ ÿðèð ðáèáé. Ì áðèí àè+áñèè, ì ì ì áðá ì áí áðí àè-ì ì ñðè ì ðááñááðàèü ì ì áèð ì ñí áððèááðü èçí èèðí ááí ì óð èí ì ì áðð àèÿ çáí ì èí áí èÿ áðèèáðáí áé ì ì ì ðí ñüáá ì ááèðááðàèáé ì ð ì ì èè-ðè+áñèèð ì áððèé èèè áñèè ì ì ñàì ñí +ðáð ì áí áðí àèí Ûì óáí ñðí-ááðèðñý á áá ì áááæí ì è èçí èèðí ááí ì ì ñðè.

Ì ì èçáèðàðàèüí ì ì ó çáèí ì ó ì ðí óáññ áí èí ñí ááí èÿ ì á ì ì áèð áÛðü ì ðáðááí, áñèè æá ðáèí è ì áðáðÛá áÛè ñááèáí á ñáÿçè ñ ñáðüáçí Ûì è ì ðè+èí àì è, áí èæáí áÛðü ñí ñðááèáí ì ðèðèáèüí Ûé àèð, ááá óèáçÛáááðñý, á ðá+áí èá èáèí áí áðáì áí è áí èí ñí ááí èá ì á ì ðí áí àèèí ñü è ì ì èáèí è ì ðè+èí á. Ì ðí óáññ áí èí ñí ááí èÿ çáááð-ðááðñý á 18 +áñ., è á ÿðí áðáì ÿ ì ðááñááðàèü ì óí èðá àèÿ áí èí ñí-ááí èÿ áááð óèáçáí èá çáèðÛðü áí ñðóí á ì ì áÛáí èá, ì ì ì ðí áí è-æááð ì ì èó+áðü áí èí ñá èçáèðàðàèáé, ì áðí áÿÛèðñý áí óððè ì óí èðá àèÿ áí èí ñí ááí èÿ. Ì ì çáááððáí èè ì ì áà+è èçáèðàðàèÿì è áí èí ñí á áÛ+áððèááðñý èç ñí èñèá èçáèðàðàèáé èì áí á ì á ÿáèáðèðñý ì á áÛáí ðÛ è ì ì ðáááèÿáðñý èí èè+áñðáí ì ðí áí èí ñí áááðèð è èí èè+á-ñðáí ì ðí óáññí á, ì ì ááí ì Ûð ì ááèðááðàèÿì è.

§ 6. Ì ì áñ+áð áí èí ñí á

Ì ðááñááðàèü èí ì èññèè ñ ì ì ì ì Ûüð ñáí èð çáì áñðèðàèáé ì ì á ì ááèðááí èáì ì ì èèðáèñèèèð, ì áðí áÿÛèðñý ó áðí áá, è á ì ðèñðóðñð-áèè àèèðááèðí ááí ì Ûð ì ááèðááðàèáé, ì ì ì ì Ûí èèí á ì ð ì áÛáñð-ááí ì ì ñðè è èáí àèááðí á, èí ðí ðÛá ì ðí ñèèè ì á ÿðí ì, ì ðí èçáí àèð ì ì áñ+áð ì ì ááí ì Ûð áí èí ñí á á ñí ì ðááðñðáèè ñí ñèááððÛáé ì ðí óá-áððí é:

- 1) áñèðÛðèá óðí Û, èç èí ðí ðí é èçáèáèáðñý áñá èí ì ááððÛ è ì áðáñ+èðÛááðñý, è èð +èñèí ñðááí èáááðñý ñ +èñèí ì áÛááí ì Ûð á ñí ì ðááðñðáèè ñí ñí èñèí ì èçáèðàðàèáé;
- 2) èññèááðñý èí ì ááððÛ, ì ðááèÿðñý ðá, èí ðí ðÛá ñí ì ðááðñð-áððò ì ðèðèáèüí ì é óí ðí á, è ðá, èí ðí ðÛá ðáññí áððèááðñý èáè ñí ì ðí Ûá èèè èñí ì ð+áí ì Ûá;
- 3) ì ñóü áñðáèÿðñý ì ì áðáèèè ì ì áñèðÛðèð èí ì ááððí á;

4) đāçāāēýþōñý áþēēāōāī ē āēý īī āñ-āōā āī ēī nī ā īī nēāāōþ-  
ū ēī +āōūđāī ēāōāāī đēýī :

*Āāēñōāēōāēūī ūā āī ēī ñā* (ōā, ēī ōī đūā īī āāī ū īī ñđāāñōāī ī  
ī ōēōēāēūī īāī áþēēāōāī ý āāç ēāēī āī -ēēāī āū-+āđēēāāī ēý īñ-  
īī āī ūō ēāī āēāāōī ā ēēē ēō çāī āñōēōāēāē). Āñēē ā ēī ī āāđōā ī ā-  
ī āđōāāī ī āāā ēēē āī ēūōā áþēēāōāī āē, ī ōēōēāēūī ī nī ī ōāāōñō-  
āōþū ēō īāī ī ē ē ōī ē æā ī āđōēē ē ēāōāāī đēē ēāī āēāāōī ā, çāñ-ē-  
ōūāāāōñý ōī ēūēī ī āēī ēç ī ēō, ī ñōāēūī ūā ōī ē-ōī æāþōñý.

*Ī āāāēñōāēōāēūī ūā āī ēī ñā:*

ā) īī āāī ī ūā īī ñđāāñōāī ī īāī ōēōēāēūī īāī áþēēāōāī ý ēēē ī ā  
āōī āāā ī āōñōāī ī āēāī īī āī ī āđāçōā ē ī ōī āōēāī ē āđōāī āī ōāđāē-  
ōāđā;

ā) īī āāī ī ūā īī ñđāāñōāī ī ī ōēōēāēūī īāī áþēēāōāī ý, īī nī-  
āāđæāū ēā āđōāēā ī ōī āōēē, ēđī ī ā ī ōēōēāēūī ī ōñōāī ī āēāī ī ūō;

ā) īī āāī ī ūā īī ñđāāñōāī ī āāōō ēēē āī ēāā áþēēāōāī āē đāç-  
ēē-ī ūō ī āđōēē, īī çā īāī ō ē ōō æā ēāōāāī đēþ ēāī āēāāōī ā;

ā) īī āāī ī ūā īī ñđāāñōāī ī ī ōēōēāēūī īāī áþēēāōāī ý, īī īī  
ēī ōī đīī ō āñēāāñōāēā +āñōē-īī ē īī đ-ē, āāōāēōā ēēē çā-+āđēēāā-  
ī ēý ī āāī çī īāēī ī ñ ōāāđāī ī ī ñōūþ ōñōāī ī āēōū ī āçāāī ēā ī āđōēē ē  
ēāōāāī đēþ ēāī āēāāōā, çā ēī ōī đī āī āī ēī nī āāē ēçāēđāōāēū;

ā) ēī āāā ā ēī ī āāđō āī āñōā ñ ēçāēđāōāēūī ūī áþēēāōāī āī āēī-  
æāī ū ī đāāī āōū, ēī ōī đūā ī ā ēī āþō ī ōī ī ōāī ēý ē áþēēāōāī þ.

*Ī āçāī ī ēī āī ī ūā áþēēāōāī ē* (ēī āāā ēī ī āāđō ī ēāçūāāāōñý ī ōñōūī  
ēēē nī āāđæēō áþēēāōāī ū ēþāī āī ōāāōā āāç ēāēēō-ēēāī ī ōī ā-  
ōī ē).

*Ī ī đī ōāñōī āāī ī ūā áþēēāōāī ē* (áþēēāōāī ē, āāēñōāēōāēūī ī ñōū  
ēī ōī đūō īī ñōāāēāī ā īī ā nī ī īāī ēā ēāēēī -ēēāī ī āāēþāāōāēāī ,  
ī đēñōōñōāī āāāø ēī ā ī ōī ēōā āēý āī ēī nī āāī ēý). Ā ýōī ī ñēō-āā  
ī āāēþāāōāēū āī ēæāī īāī nī ī āāōū ñāī ē ī đī ōāñō ēī ī ēđāōī ūī āū-  
āāēæāī ēāī ī đē-ēī, ēī ōī đūā āī ēāī ū āūōū ēçēī æāī ū ā ñī āōē-  
āēūī ī ē ñēōāāī ī ē çāī ēñēā, īāī đāāēýāī ī ē ā ēçāēđāōāēūī ōþ ēī-  
ī ēññēþ. Ē ýōī ē çāī ēñēā āī ēæāī āūōū ī đēēī æāī áþēēāōāī ū ñ  
ñī ī ōāāōñōāōþū ēī ēī āāđōī ī, ē īī ā āī ēæāī ā āūōū īī āī ēñāī ā  
ī āāēþāāōāēāī ñ ōēāçāī ēāī īī ī āđā āāī āđāæāāī ñēī āī āī ēōī āī-  
ōā, ī āñōā æēōāēūñōāā ē īī ēēōē-āñēī ē ī āđōēē, ē ēī ōī đī ē īī  
ī đēī āāēāæēō. Ýōī ō āī ēī ñ āī ēæāī āūōū ī ōī ā-āī ā ī đī ōī ēī ēā ēī-  
ī ēññēē ēāē ñī ī đī ūē, ē ī ēī ī +āōāēūī ī āī ī đī ñ ī āāī āāēñōāē-  
ōāēūī ī ñōē ēēē ī āāāēñōāēōāēūī ī ñōē đāø āāō ēçāēđāōāēūī āý ēī-  
ī ēññēý, īī ñēā +āāī ñī ī đī ūā āī ēī ñā ī ōī ī ñýō ē ōī ē ēēē ēī ī ē ēā-  
ōāāī đēē.

Í à-àèí ì ì àñ-àòà àì èí ñí à í à í óí èòà àì èí ñí ààí èÿ í à ì í æàò èì àòü ì àñòí í è ì í à èàèèì ì ðààèí àì ì àì 18 -àñ. è àì òàò ì ì ð, ì ì èà í à çàààðøàò àì èí ñí ààí èà àñà í àòí àÿ Û èàñÿ à ÿòí àðàì ÿ í à í óí èòà àì èí ñí ààí èÿ è çáèðààèè. Ì ì àñ-àò àì èí ñí à, ì ì èó-àí í Ûò ì ì èèðè-àñèèì è ì àðòèÿì è, ì ñò Û àñòàèÿàòñÿ ì ì à ì ì ñòí ÿí í Ûì í à-àèðááí èàì ì àðòèéí Ûò óí ì èí ì ì í -àí í Ûò.

Ì ì ì ì àñ-àòàì àðèèàòàí àé ñí ñòààèÿàòñÿ ñí àòèàèüí Ûé àèò ì ì àñ-àòà àì èí ñí à, à èí òí ðí ì óéàç Ûàààòñÿ àðàì ÿ ì èí í -àí èÿ àì -èí ñí ààí èÿ, èí èè-àñòàí ì ì ààí í Ûò àì èí ñí à, èí èè-àñòàí ñí ì ðí Ûò àì èí ñí à, ðàçí èòà ì àæàò èí èè-àñòàí ì à Ûààí í Ûò èí ì ààðòí à è èí èè-àñòàí ì è çáèðààèè, çàò èèñèðí ààí í Ûì à ñí èñèà è çáèðà-òàèè. Àñà ÿòè ñàààáí èÿ çàí èñ Ûààðòñÿ òèòðàì è è ì ðí ì èñ Ûð. À àèòà òàèæà àì èæí í á Ûòü óéàçàí í èí èè-àñòàí àì èí ñí à (òàèæà òèòðàì è è ì ðí ì èñ Ûð), ì ì èó-àí í Ûò èàæàí é èç ñí ì òààòñòàóð-ù èò ì ì èèðè-àñèèò ì àðòèé, ó-àñòàí àààø èò à à Ûàí ðàò, è èí èè-à-ñòàí àì èí ñí à çà èàæàóð èàòààí ðèð àì èæí ì ñòàé, èí èè-àñòàí í à-ààèñòàèòàèüí Ûò àì èí ñí à, ì ñí àðèààì Ûò è í àçàì ì èí àí í Ûò àðè-èàòàí àé ì ì èàæàí ì ó ì àðòèéí ì ì ó ñí èñèó. Ëðí ì à òí àì, àèò ñí ààðæèò èì àí à ì ðààñàààòàèÿ ì óí èòà àèÿ àì èí ñí ààí èÿ, ààí çà-ì àñòèòàèè è ì àðòèéí Ûò í ààèðáàòàèè, èí òí ð Ûà ì ðèñòòòàí àà-èè ì ðè ì ì àñ-àòà àì èí ñí à èèè ì òñòòòàí ààèè ì ì èàèè -èèáí ì ðè-èí àì . Àñèè ì àðà çàèð Ûèè ì óí èòà àèÿ àì èí ñí ààí èÿ èòí -òí èç ì ààèðáàòàèè ààðí óèñÿ, ì ì àì èæàí à ì èñ Ûì àí ì ì àèàà òñòàí ì -àèòü ì àðèí à ñàí ààí ì òñòòòàèè è ì ì òèà Û àì çàðà Û àí èÿ, -òí àì èæí í á Ûòü ì ì àòààðæàáí ì ì ì àì èñÿ ì è àðòàèò ì ðèñòòòàí àà-øèò ì ààèðáàòàèè. À àèòà òàèæà óéàç Ûààðòñÿ ñàààáí èÿ ì ì ðí-òàñòàò, èí òí ð Ûà á Ûì ì èí ÿèè óéàçàí èÿ ðóèí àì àèòàèè ì óí èòà àèÿ àì èí ñí ààí èÿ àì ì èí í -àí èÿ ì ì àñ-àòà àì èí ñí à, è àðàì ÿ ñàì ì -àì ì èí í -àí èÿ òàèí àì ì ì àñ-àòà.

Ðàçóèüòàò Û ì ì àñ-àòà àì èí ñí à ì ì àì èñ Ûààðòñÿ ì ðààñàààòàèè , ààí çàì àñòèòàèè è è ì àðòèéí Ûì è ì ààèðáàòàèè è. Àñèè ì àèí èèè àñà ì àðòèéí Ûà ì ààèðáàòàèè ì à æàèàðò ì ì àì èñ Ûààòü ðà-çóèüòàò Û ì ì àñ-àòà àì èí ñí à ñ óéàçàí èàì à Ûààí í Ûò èí ì ààðòí à è ì ì èó-àí í Ûò ðàçóèüòàò ì à, èí òí ð Ûà ì ðèèàààðòñÿ è ì à Ûàì ó àèò ì ì ì àñ-àòà àì èí ñí à, ì ì è àì èæí Û óéàçàòü à ÿòí ì àèòà ì ðè-èí Û ñàí ààí ì òèàçà. Àñèè ñí ì òààòñòàóð Û èé àèò è ðàçóèüòàò Û ì ì àñ-àòà àì èí ñí à ì ì àì èñàí Û, ì ì è çàèèàà Ûààðòñÿ à óðí ó à ñèààóð Û àì ì ì ðÿàèà: àðèèàòàí è, ì òààí í Ûà ì òààèüí Ûì ì àðòèÿì , èñí ì èüçí -ààí í Ûà èí ì ààðòü è ðàçóèüòàò Û ì ì àñ-àòà àì èí ñí à.



Nī ēnī ē ēçāēðāōāēāē nī īī āī ēñāī í ūī ē ī đī ōī ēī ēāī ē ī ōī ī nē-  
ōāēūī ī í ā-āēā āī ēī nī āāī ēý, ī nī ī ðā ōđī ū, çāēðŭōī āī ī īī ā ūā-  
í ēý āēý āī ēī nī āāī ēý ē āðōāēā āī ēōī āí ōŭ āī āñōā nī nī ī đī ūī ē ē  
ī ī đī ōāñōī āāī í ūī ē āpēēāōāī ýī ē ī īī ā ūāpñōý ā nī āōēāēūī ūē  
ēī ī āāðō, ī ī ā-āōāī í ūē nōðāō-ī ī ē ī ā-āōŭp ē ī ī āī ēñāī í ūē ðōēī-  
āī āēōāēýī ē ī ōī ēōā āēý āī ēī nī āāī ēý ē ī āðōēēī ūī ē í āāēpāāōā-  
ēýī ē, ēī ōī đŭē í āī ðāāēýāðñý ā ēçāēðāōāēūī ōp ēī ī ēññēp ī ēðōāā  
ē āðō-āāññý nī āōēāēūī ī ī ō ī ī-ōī āī ī ō nēōæāŭāī ō āī āñōā nī ōđ-  
í ī ē nī āpēēāōāī ýī ē.

Ī ðāāñāāāōāēū ī ōī ēōā āēý āī ēī nī āāī ēý í āī ðāāēýāð ā āāðāñ  
ēçāēðāōāēūī ī ē ēī ī ēññēē ī ēðōāā nī āōēāēūī ōp ōāēāāðāī ī ō, ā  
ēī ōī đī ē ōēaçŭāāāō í ā ōāēō ī āðāāā-ē ī ī-ōī āī ī ō nēōæāŭāī ō āī-  
ēōī āí ōī ā ē āpēēāōāī āē nī ðaçōēŭōāōāī ē āī ēī nī āāī ēý. Ī í ōāēæā  
í āī ðāāēýāð ēī ī ēp ōāēī ē ōāēāāðāī ī ū ā Ōī ðāāēāī ēā ī ī ēçāēðā-  
ōāēūī ūī ēāī ī āī ēýī ē āŭāī ðāī Ī ēī ēññāðññōāā āī ōðđāī í ēō āāē  
nōðāī ū.

Ī ðāāñōāāēōāēē ī ī ēēðē-āñēēō ī āðōēē ī ī āōō ēī ī ōđī ēēđī āāōŭ  
ē nī ī đī āī æāāōŭ ōđī ū ē āñp āī ēōī āí ōāōēp ī ī āŭāī ðāī nī ī ī-  
ī āí ōā āā ī āðāāā-ē í ā ī ī-ōō ē āī ī īī āí ōā āā ī ī ēō-āí ēý ā nī ī ō-  
āāññōāōpŭāē ēçāēðāōāēūī ī ē ēī ī ēññēē. Āñēē āī ēōī āí ōāōēý ī ā-  
ðāāī çēññý nī āōēāēūī ūī ōðāī nī ī ðōī ī , í ā í āí āā āāōō ī ðāāñōāāē-  
ōāēāē ī ī ēēðē-āñēēō ī āðōēē āī ēæī ū í āōī āēōŭññý ī ðē í āē,  
ī nōāēūī ūā ī ī āōō ēñī ī ēŭçī āāōŭ āðōāī ē āī ī ī ēī ēōāēūī ūē ōðāī nī-  
ī ī ðō āēý āā nī ī đī āī æāāī ēý. Ī ī-ōī āŭā nēōæāŭēā ā nī ī đī āī æāā-  
í ēē ī ðāāñōāāēōāēāē ī ī ēēðē-āñēēō ī āðōēē āī ēæī ū āāç ī đī ī āā-  
ēāī ēý ī ōī ðāāēýōŭ ī ī ēō-āí í ōp āī ēōī āí ōāōēp ā ēçāēðāōāēūī ōp  
ēī ī ēññēp.

Ēçāēðāōāēūī āý ēī ī ēññēý ī ēðōāā ī nōŭāñōāēýāð āñā ī ī āðāōēē,  
ñāýçāī í ūā nī ī ēī ī-āōāēūī ūī ē ðaçōēŭōāōāī ē āī ēī nī āāī ēý, ā ī āñ-  
ōōāāā ī ēðōāā ā nī ī ōāāññōāēē nī ī đī āī ē ēçāēðāōāēūī ī āī çāēī ī ī-  
āāōāēŭññōāā. Ī ī ēēðē-āñēēā ī āðōēē, ēī ōī đŭā āŭññōāāēýēē í ā āŭ-  
āī ðāō ī ōēōēāēūī ūā nī ēñēē nāī ēō ēāī āēāāōī ā, ī ī āōō í āçī ā-āōŭ  
ñāī ēō ī ðāāñōāāēōāēāē nī ī ðāāī ī ī ēaçŭāāōŭ ī ī ī ū ū āī āñāō ī ī ā-  
ðāōēýō ī ī ī ī āñ-āōō āī ēī nī ā ēçāēðāōāēūī ūī ē ēī ī ēññēýī ē, ōāē  
æā ēāē ē ī đī āāðēē nī ī ōāāññōāōpŭāē āī ēōī āí ōāōēē.

Ī í ē ēī āpð ī ðāāī ēī ī ōđī ēēđī āāōŭ ī đī ōāññ nāī ðā ē ī ī ēō-ā-  
í ēý āāī í ūō ī ī āñ-āōā āī ēī nī ā ēç ī ōī ēōī ā āī ēī nī āāī ēý ē ī ī ēō-  
-āōŭ ī ðāāāāðēōāēūī ūā ðaçōēŭōāōŭ, āēēp-āý ē ðāññī ī ōðāī ēā  
nī ī đī ūō āī ī đī nī ā ī ī āñ-āōā. Ēçāēðāōāēūī āý ēī ī ēññēý ī ī ēō-āāō  
āñp āī ēōī āí ōāōēp, ēī āpŭōp ī ōī ī ōāī ēā ē āŭāī ðāī ā āāī ī ī ī  
ī ēðōāā, ēī ōī ðōp ī ī ā ī āýçāī ā ī ðāāī nōāāēýōŭ ā ðāñī ī ðýæāī ēā  
ī ōēōēāēūī ī ē nēōæāŭ ōāēāðāēī āāŭāī ēý. Āñý ýōā āī ēōī āí ōāōēý

áì èæí à èì í òáí òðèðí ààðüñÿ à áì ñòóí í ì ì àñòà, ðàçðàøáí í ì àëÿ èì í òðí èÿ ñì ñòí ðí í Û ì ì èèðè-áñèèò ì àðòèé.

Èçàèðàðàèüí Ûì çàèí í ì ààðàèüñòáí ì òñòáí í àèáí í, +òí à òà-á-í èà 48 +áñ., ñèááòð Û èò çà í ðí ááááí èàì áì èì ñì ááí èÿ, èçàèðà-ðàèüí àÿ èì ì èññèÿ í ì èó-ààò ì ðí òáñò Û è æàèí á Û, èì òí ð Ûà ñáÿçà-í Û ñ ì ðááí èçàèèáé è òóí èèèí í èðí ááí èàì í óí èòí à àëÿ áì èì ñì-ááí èÿ. Í ì ì ðí øáñòàèè ÿòí áì òñòáí í àèáí í ì áì ñðí èà í èèáèèà æàèí á Û ì ì ÿòèì áì ðí ñàì óáá í á ì ðèí èì àðòñÿ. Á ÿòí ò æá ñðí è ì ðèí èì àðòñÿ ì ò ðòèí áì àÿ Û èò ì ðááí í á ì ì èèðè-áñèèò ì àðòèé ì ðí òáñò Û è æàèí á Û ì á ì ì ðÿáí è ì ðí ááááí èÿ á Û áí ðí á. Òàèèà æà-èí á Û ì ì áòò á Û òò ì ì ááí Û ì òèèèàèüí Û ì ì ðááñòáàèèðàèè ì àðòèé á ì èññì áí í ì àèáá è ñì ì ðí áì æáàðüñÿ í áì áòí àèì Û ì è áì èàçà-òàèüñòááí è èðáí áì òàðàèòàðà. Áñèè í á áóááò ì ðèááááí ì òàèèò áì èàçàðàèüñòá, æàèí áá í á áì èæí à ðáññì àððèáàðüñÿ, çà èñèèð-á-í èàì ñèò-ááá, èì ááá òàèèà áì èàçàðàèüñòáá ñì áàðæàðñÿ á áì èò-ì áí òáò, í áòí àÿ Û èòñÿ á ðáññì ì ðÿæáí èè ñàì í é èçàèðàðàèüí í é èì-ì èññèè.

Èñòí àÿ èç í ì ðí áàèñòáòð Û ááí èçàèðàðàèüí í áì çàèí í ì ààðàèü-ñòáá, Í á Û áí àòèí í àèüí àÿ èçàèðàðàèüí àÿ èì ì èññèÿ ì ñò Û àñòàèÿàò ì èì í +àðàèüí Û è ì ì áñ-àò áì èì ñì á, èì òí ð Û è ì ì áì èæí à çáááð-øèò Û á ì àèñèì àèüí ì èì ðí òèèé ñðí è. Ñ ÿòí é òàèüð ì ì á òñòáí áà-èèááò ì ì ðáááèáí í Û á áí è è +áñ Û ñ òáì , +òí á Û ì á Û èè ì ì áñ-àò áì èì ñì á í á ì ì á Û òò ì ðáðááí . Á ñèò-áá ì ðí ááááí èÿ á Û áí ðí á ì ðà-çèááí òà è àèòá-ì ðàçèááí òà ðáññì óáèèèè ÿòí ò ì ì áñ-àò ì ñò Û àñòá-èÿàðñÿ á ñðí è, í á ì ðáá Û øàð Û èè 10 í áì ðáð Û áí Û ò áí áé (ñò. 112 Èçàèðàðàèüí ì áì èì áàèñà). *Í èì í +àòàèüí Û è ì ì áñ-àò ì ñò Û áñòàèÿ-àòñÿ ñ ò-àò ì ðàçèèòàò ì á, ì ì èò-áí í Û èò èç áñàò ì óí èò ì á àëÿ áì èì-ñì ááí èÿ á ñì ì òááòñòàèè ñ ì òèèèàèüí Û ì è àèòáì è ì ì áì èì ñì ááí èð, àëÿ ì ì áááðæááí èÿ ò ì áì, +òí:*

- í áò ì ðèçí àèí á òàèüñèòèèàòèè è ì ì áááèí è;
- í áò ñáð Û áçí Û ò ááòàèòí á áì áí áò í áé óí àèí áèà áðèèáòáí áé;
- è áì èóí áí òáì ì ì áñ-àòà áì èì ñì á ì ðèèí æáí Û áì èóí áí ò Û è àèò Û, èì òí ð Û á ì ðááñááòàèè ì óí èòà àëÿ áì èì ñì ááí èÿ ñì ñòààèè á ñáÿçè ñ ì ðí òáññì ì áì èì ñì ááí èÿ è ì ì áñ-àòà áì èì ñì á;
- ì ðèí ÿò Û è áì ñòáàèéáí Û ì ì í áçí à-áí èð ì ðí òáñò Û ì ì ðà-çèèòàòáì áì èì ñì ááí èÿ;
- +èñèí áðáæááí , ì ðí áì èì ñì áááø èò á ñì ì òááòñòàèè ñ àèò ì ì , ñì áì ááááò ñ èì èè-áñòáí ì èì í ááðòí á, á Û ááí í Û ò ì ðááñááòàèè ì óí èòà àëÿ áì èì ñì ááí èÿ;
- ì ðááñòáàèéáí Û ñì ì ðí Û á áðèèáòáí è àëÿ òñòáí í àèáí èÿ èò áàèñòáèèòàèüí ì ñòè èèè í áááèñòáèèòàèüí ì ñòè.

Ī āūāī āōēī ī āēūī āy ēçāēđāōāēūī āy ēī ī ēññēy ī đēçī āāō ī đā-  
āēēūī ī nōū ī ī āñ-āōā ī óī ēōāī ē āēy āī ēī nī āāī ēy āī ēī nī ā, ēī ōī-  
đŪā nī āādæāōñy ā āþēēāōāī yō, í ā ī đāāñōāāēāī ī Ūō nī āōēāēūī ī  
āēy āā đāññī ī ōđāī ēy. *Ēī ī ēññēy ī đēçī āāō ī āāāēñōāēōāēūī ī nōū āī-  
ēī nī āāī ēy ā ēþāī ī ī óī ēōā āēy āī ēī nī āāī ēy, āāæā āñēē ī āō æāēī-  
āū ī ò ī ī ēēōē-āñēī ē ī āđōēē:*

1) āñēē ī ōñōñōāōþð āēō ī ī đī āāāāī ēē āī ēī nī āāī ēy í ā ī óī ēōā  
āēy āī ēī nī āāī ēy ēēē đāçōēūōāōŪ ī ī āñ-āōā āī ēī nī ā, ī ī āī ēñāī -  
ī Ūā ī đāāñāāāōāēāī ī óī ēōā āēy āī ēī nī āāī ēy ē ī ī ēđāēī āē ī āđā  
āāōī y ī āāēþāāōāēyī ē;

2) āñēē āēō nī nōāāēāī ñ āđōāŪī ē ī ōēāēāī ē ēēē nōāēūñēōē-  
ōēđī āāī, ā đāçōēūōāōŪ ī ī āñ-āōā āī ēī nī ā í ā nī āādæāō āāæā  
ī ēī ēī āēūī ī ōñōāī ī āēāī ī Ūō āēy āāī nī āādæāī ēy ōđāāī āāī ēē;

3) āñēē +ēñēī ī đī āī ēī nī āāāōēō, ī òī ā-āī ī Ūō ā āēōā ī ī đī āā-  
āāī ēē āūāī đī ā ēēē ā đāçōēūōāōā ī ī āñ-āōā āī ēī nī ā, ī òēē-āāōñy  
í ā ī yōū ēēē āī ēāā ēī ī āāđōī ā, ēñī ī ēūçī āāī ī Ūō ē āūāāī ī Ūō  
ī đāāñāāāōāēāī ī óī ēōā āēy āī ēī nī āāī ēy.

Ī ī æāēī āā ī đāāñōāāēōāēāē ī ī ēēōē-āñēēō ī āđōēē ēçāēđāōāēū-  
ī āy ēī ī ēññēy ī ī æāō āī ī óēēđī āāōū đāçōēūōāōŪ āūāī đī ā, ī đāā-  
ñōāāēāī ī Ūā ēþāŪī ī óī ēōī ī āēy āī ēī nī āāī ēy:

1) āñēē āī ēāçāī ī, +ōī ī ī çāī āā ī òēđŪōēā ēēē ī đāæāāāđāī āī -  
ī ī ā çāēđŪōēā ī óī ēōā āēy āī ēī nī āāī ēy ī đēāāēī ē ī āāī çī ī æī ī -  
ñōē ī āēī ōī đŪō ēçāēđāōāēāē ī nōū āñōāēōū ī đāāī āī ēī ñā;

2) āñēē ī ōñōñōāōāō ī ī āī ēñū ī đāāñāāāōāēy í ā āēōā ī òēđŪōēy  
ēēē çāēđŪōēy ī óī ēōā āēy āī ēī nī āāī ēy ēēē í ā đāçōēūōāōō ī ī ā-  
ñ-āōā āī ēī nī ā, ē í ā āūī ī ēī āī Ū òāēæā āđōāēā Ōī đī āēūī ī ñōē,  
ī đāāī ēñŪāāāī Ūā ēçāēđāōāēūī Ūī çāēī ī ī āāōāēūñōāī ī.

Ēçāēđāōāēūī Ūī çāēī ī ī āāōāēūñōāī ī ī đāāōñī ī ōđāī ī (ñō. 116  
Ēçāēđāōāēūī ī āī ēī āāēñā), +ōī, āñēē āūāī đŪ ī ēāçāēēñū āāçđā-  
çōēūōāōī Ū ā í āī ī ī ēēē ī āñēī ēūēēō ī óī ēōāō āēy āī ēī nī āāī ēy  
ēēē āūēē ī ōēōēāēūī ī āī ī óēēđī āāī Ū, ēçāēđāōāēūī āy ēī ī ēññēy  
ī ī æāō ī ī ī đī ñēōū ī āōēī ī āēūī ōþ ēñī ī ēī ēōāēūī ōþ āēāñōū, ēī ōī-  
đāy ī āçī ā-āēā ī đī āāāāī ēā yōēō āūāī đī ā, í āçī ā-ēōū ī ī āōī đī Ūā  
āūāī đŪ. Āēy ōī āī +ōī āū ēñī ī ēī ēōāēūī āy āēāñōū ī ī āēā ī đēī yōū  
ōāēī ā đāōāī ēā, í āī āōī āēī ī, +ōī āū ēāēāy-ēēāī āāēñōāōþŪāy  
ī ī ēēōē-āñēāy ī āđōēy ōī āāōāēñōāī āāēā í ā yōī ī í ā ī ī çāī āā ōđāō  
āī āē ñ āāōŪ ī āūyāēāī ēy ī āāāēñōāēōāēūī ī ñōē ēēē āāçđāçōēūōā-  
ōēāī ī ñōē āī ēī nī āāī ēy. Ī đāāōñī āōđēāāōñy, +ōī āūāī đŪ í ā  
āī ēāī Ū ī đī āī āēōñy ā ōī ī ī ēđōāā, āāā ī ī ēāēēī -ēēāī ī đē-ē-  
í āī ī ī ēī āēī ā ēç ī āūāāī +ēñēā ī óī ēōī ā āēy āī ēī nī āāī ēy āūēā  
āī ī óēēđī āāī ā Ī āūāī āōēī ī āēūī ī ē çāēđāōāēūī ī ē ēī ī ēññēāē.  
Ōāēī ā çāyāēāī ēā āī ēāēī ā āūōū í āī đāāēāī ī ā āāđāñ nī ī ōāāñō-

àòþùàé èñí í èí èðàèüí í é àèàñòè è í àèàðàì çàèí í í ààðàèüí í àí í ðááí à ðàñí óáèèèè. Àñèè èì àèà í àñòí òàèàÿ èèèàèààòèÿ í óí è-òí à àèÿ àí èí ñí àáí èÿ, à ñí í òààðñòàèè ñ í í èí æáí èÿì è Ëçàèðà-òàèüí í àí èí ààèà àí èæí Û àÛòü í àðàçí àáí Û í í àÛà í óí èòÛ àèÿ àí èí ñí àáí èÿ.

Ì ðè í àèè+èè í+ààèáí Ûò í ø èáí é à ðàçòèüòàðòò í í àñ+àòà, ñí-ààðæàùèðñÿ à àí èóí áí òàòèè, í ðààñòààèáí í í é í óí èòí ì àèÿ àí-èí ñí àáí èÿ, èèè àñèè òàèàÿ ñí àòèàèüí àÿ àí èóí áí òàòèÿ í òñòòñò-àóàò, Òàààðàèüí àÿ èçàèðààèüí àÿ èí ì èññèÿ í í æàò í à áí í óèè-ðí ààòü àèò í í ðí àáááí èè àÛáí ðí à, à í ðáàèí æèòü ñààðèòü àÛà ðàç ðàçòèüòàðòò í í àñ+àòà èí í ààðòí à ñ àþèèàòáí ÿì è, àÛááí í Ûì è í ðààñàààòàèáí í óí èòà àèÿ àí èí ñí àáí èÿ.

Ëçàèðààèüí àÿ èí ì èññèÿ ñòí ì èðóàò ðàçòèüòàðòò í í àñ+àòà, ñààèáí í Ûà í óí èòàì è àèÿ àí èí ñí àáí èÿ, ñ òèòðàì è, ñí ààðæàùè-ì èñÿ à àèòàò í í í ðí àáááí èþ àÛáí ðí à, è ñ àí àáàèáí í Ûì è àí èí-ñàì è, èí òí ðÛà ñí à+àèà í ðèçí àáàèèñü ñí í ðí Ûì è, à í í òí ì èí-ì èññèàé àÛèè ì ðèçí áí Û ààèñòàèòàèüí Ûì è, è ñí ñòààèÿàò ààè-í Ûè àí èóí áí ò í í ðàçòèüòàðòò àí èí ñí àáí èÿ, ñí í ðí àí æààÿ àáí ì í áí èáí í í ðè+èí àò, èí òí ðÛà í í óáàæááí èþ èí ì èññèè ààþò ì ñí í àáí èà ñ+èòàòü àÛáí ðÛ ààèñòàèòàèüí Ûì è èèè, í àí áí ðí ò, òðààóþò àí í óèèðí àáí èÿ èò ðàçòèüòàðòò á.

À ñèó+àá í ðí àáááí èÿ àÛáí ðí à í ðàçèááí òà è àèòà-ì ðàçèááí òà í àòèí í àèüí Ûà èçàèðààèüí Ûà èí ì èññèè í à í í çáí àá 10 èàèáí-ààðí Ûò áí àé í àðàáàþò ðàçòèüòàðòò àí èí ñí àáí èÿ í à èì ÿ í ðààñà-ààòàèÿ Ñáí àòà ðàñí óáèèèè, èí òí ðÛé í àì ààèáí í í ñí çÛàààò Çàèí-í í ààòàèüí óþ àññàì àéáþ. ÿðà àññàì àéáÿ í ñòü àñòàèÿàò ñí àòèàèü-í Ûà í àðí ì ðèÿòèÿ àèÿ òí àí, +òí áÛ òñòáí í àèòü, í ñòü àñòàèáí à èè Òí ðí óèà, í ðàáòñí àòðèààþùàÿ í í èó+áí èà áí èüò èí ñòàà àí èí ñí à, òñòáí í àèáí í í àí í í ðí àì è Ëí í ñòèòóóèè, èèè àí çí èèèè èè òàèèà í àñòí ÿòàèüñòàà, èí òí ðÛà òðàáóþò ì ðí àáááí èÿ àòí ðí àí òóðà àí èí-ñí àáí èÿ à ñí í òààðñòàèè ñí ñò. 86 í àòèí í àèüí í é Ëí í ñòèòóóèè. À í í ñèááí àì ñèó+àá èí Òí ðí èðòàòñÿ í àòèí í àèüí àÿ èñí í èí è-òàèüí àÿ àèàñòü è í àáèþààòàèè ì ò í í èèòè+àñèèò ì àðòèé, àñèè ðàçòèüòàðòò ì àðáí àí òóðà àÛáí ðí à ààþò ì ñí í àáí èà ÿòèì ì àðòèÿì ó+àñòáí ààòü àí àòí ðí ì òóðà.

Çàèí í í ààòàèüí àÿ àññàì àéáÿ í óáèèèóàò í èí í +àòàèüí Ûà ðà-çòèüòàðòò ì àðáí àí òóðà àí èí ñí àáí èÿ +àðàç 15 áí àé í í ñèà èò òñòà-í í àèáí èÿ àèÿ òí àí, +òí áÛ ààòü àí çí í æí í ñòü í ðááí èçí ààòü ì ðí-àáááí èà àòí ðí àí òóðà. Áí àèí àè+í àÿ í ðí óááóðà òñòáí í àèáí èÿ áí èüò èí ñòàà àí èí ñí à í ðèì áí ÿàòñÿ è í ðè ì ðí àáááí èè àòí ðí àí òóðà.

Çæāī +ēāāy āñā í āī āōī āēī ūā ī ī āđāōēē, ī đāāñāāāđāēū ēçæ-  
đāđāēūī í ē ēī ī ēññēē nī đāø ēāāāđ ó ī đāāñđāāēđāēāē ī ī ēēđē+ā-  
ñēēđ ī āđđēē, ēī āþōñy ēē ó í ēō ī đī đāñđū ī ī ēōī āāī ī ī āñ+āđā  
āī ēī nī ā. Āñēē đāēī āūō í āō ēēē āāī ū ī đāāđū í ā āūñēāçāī í ūā  
ī đī đāñđū, ēī ī ēññēy nī ñđāēyāđ āī ēōī āí ò, ā ēī đī đī ōēāçāī ū  
ī nī ī āāī ēy, ī ī ēī đī đūī āūāī đū ñ+ēđāþōñy āāēñđāēđāēūī ūī ē,  
ēēē, í āī āī đī ò, ī đē+ēī ū, ī ī ēī đī đūī đāçōēūđāđū āī ēī nī āāī ēy  
āī ēæī ū āūōū āī í ōēēđī āāī ū.

Ēçæēđāđāēūī āy ēī ī ēññēy ēēē Çæēī ī ī āāđāēūī āy āññāī āēāy  
ī āúyāēyþò ī ēī ī +āđāēūī ūā đāçōēūđāđū āī ēī nī āāī ēy ē āđō+āþò  
ēçāđāī í ūī nī ī đāāđñđāōþŭ ēā āī ēōī āí đū. Í āī āāēāī ī ī ī ī ñēā  
yōī āī ā ī đēñōñđāēē āñāđ í āōī āyŭ ēōñy ā ī ī āūāī ēē ēēō óī ē+  
ōī æāþōñy āþēēāđāī ē, çā ēñēþ+āī ēāī đāō āþēēāđāī āē, ēī đī đūā  
ī đēçī āī ū ī āāāēñđāēđāēūī ūī ē ēēē ā ī đī ī ōāī ēē ēī đī đūō āūēē  
āūñēāçāī ū ī đāđāī çēē, ē ēī đī đūā áóáōđ ñāāāāī ū ā ī nī áóþ āđōī -  
ī ó ē çāđāī áóáōđ óī ē+ōī æāī ū +ēāī āī ē ēçæēđāđāēūī í ē ēī ī ēññēē  
ē ī đāāñđāāēđāēyī ē ī ī ēēđē+āñēēđ ī āđđēē, ēī đī đūā ī ī ææāþò  
ó+āñđāī āāđū ā ēō óī ē+ōī æāī ēē.

Āñā yōē ī đī đāāđđū āī ēæī ū āūōū ī đđāæāī ū ā nī āōēāēūī ī ī  
āēđā, ēī đī đūē āī đī āēōñy ñāēđāđāđāī ēī ī ēññēē ē āī ēæāī āūōū  
ī ī āī ēñāī āñāī ē +ēāī āī ē ēçæēđāđāēūī í ē ēī ī ēññēē. Ēī ī ēññēy  
ī āđāāāđ çāāāđāī í ūā ēī ī ēē āāī í ī āī āēđā ā Ī āūāī āōēī ī āēūī óþ  
ēçæēđāđāēūī óþ ēī ī ēññēþ, ā ī đāāī ū ēñī ī ēī ēđāēūī í ē āēāñđē ē ā  
āāđāñā ī ī ēēđē+āñēēđ ī āđđēē, ó+āñđāī āāāøēō ā āūāī đāō. Ēđī ī ā  
ōī āī, āđō+āāđ áóāēēēāđ yōī āī āēđā ēāæāī ī ó ēçāđāī í ī ī ó, āēy ēī-  
ōī đūō ī ī ñēóæēđ nī āōēāēūī ūī óāī ñōī āāđāī ēāī . Ī ēī ēñđāđñōāī  
āī óđđāī í ēō āāē ñī đđāī yāđ ā đā+āī ēā ī yōē ēāđ çāāāđāī í ūā ēī ī ēē  
āēōī ā, ēī đī đūā ī ī ī ī ī ēó+āāđ ī đ ēçæēđāđāēūī ūō ēī ī ēññēē.

Āūāī đū ī āçī ā+āþōñy í ā đāī āā 20 āī āē āī ēō ī đī āāāāī ēy ē  
đāē āī ēæī ū ī đī āī āēōñy ā áóáōūāī ī đē ī āī ī āēāī ēē +āđāç  
āāđōēāđī ēē ī āđēī ā. Ēāæāūē ēçæēđāđāēūī āī ēī ñōāđ ī ī ī āī ī ī ó  
ī ōēōēāēūī ī ī ó nī ēñēó çā āāōđ ēāī āēāāđī ā ā ñāī āōī đū ē ēō āāōō  
çāī āñđēđāēāē.

Ī ī āñ+āđ āī ēī nī ā í ā ēāæāūō āūāī đāđ ī ñōū āñđāēyāōñy ī ī nī ē-  
ñēāī ēāī āēāāđī ā āāç ó+āđā ī ī ī āđī ē ēēē ēñī đāāēāī ēē, ēī đī đūā  
í ā ēñēāæāþò đāçōēūđāđū āūāī đī ā. Ī ī āāāēđāēyī ē ī đēçī āþōñy  
āāā ī nī ī āī ūō ēāī āēāāđā ī ī nī ēñēó ī āđđēē ēēē ēçæēđāđāēūī í āī  
ī āūāāēī āī ēy, ēī đī đūā ī ī ēó+ēēē āī ēūø ēī ñđāī ī ī āāī í ūō āī ēī-  
ñī ā, ē ī āđāūā ī ī nī ēñēāī , ī ī ēó+ēāø ēā yōī ēī ēē+āñđāī āī ēī nī ā.  
Āđī đī ē ēāī āēāāđ ēç yōī āī nī ēñēā áóāāđ ī āđāūī çāī āñđēđāēāī  
ñāī āōī đā, ēī đī đūē ī āúyāēāī ēçāđāī í ūī . Ā ñēó+āyō, ī đāāōñī ī ò-

ðáí í Ùò Ëí í ñòèðòòèáé, çàí àñòèðàèè (ñóí èáí ðáñ) ì í áòò çàí èì àðü àí èæí í ñòü ì í ñòí ýí í í áí ñáí àðí ðà.

Ì áù áðáááðàèüí ùá ááí óðàòù èçáèðàðòñý ì óðàí ì ðÿí í áí áí - èí ñí ááí èÿ èçáèðàðàèÿì è èáæáí é ì ðí àèí òèè è ñòí èèòáé óááá- ðàòèè, èí òí ðùá àèÿ ÿòèò òáèáé ðáññí àððèáàðòñý èáè èçáèðà- òàèüí ùá í èðóáá. Ëáæáùé èçáèðàðàèü àí èí ñóàò òí èüèí çà í áèí í Õèòèàèüí ùé ñí èñí è èáí àèáàòí á, èí èè-+áñòáí èí òí ðùò àí èæí í áùòü ðááí í èí èè-+áñòáò àí èæí í ñòáé, çàí èì ááí Ùò çàí àñòèðàèÿì è á ñí í òááòñòáèè ñ èçáèðàðàèüí ùì çàèí í í áàðàèüñòáí ì . Ì í áí-+áò áí èí ñí á í á èáæáùò áùáí ðàò ì ñòü áñòáèÿáòñý ì í ñí èñéó ááç ó-+áðà ì í ì àðí é èèè èñí ðááèáí èé, èí òí ðùá í á í èàçùáàðò àèèÿí èÿ í á ðàçóèüòàòù áí èí ñí ááí èÿ. Ì á ó-+áñòáòðò á ðáñí ðáááèáí èè ì áí áà- òí á ñí èñèè, èí òí ðùá í á í í èó-+èèè 3% ì ò í áù ááí èí èè-+áñòáá èç- áèðàðàèáé í èðóáá. Ì áí áàòù ðáñí ðáááèÿðòñý á ñí í òááòñòáèè ñ ì ì ðÿáèí ì , òñòáí í áèáí í ùì àèÿ ááí í Ùò ñí èñèí á è á ñí í òááòñò- áèè ñí ñèááòðùáé ì ðí òááòðí é:

à) í áù áá +èñèí í í èó-+áí í Ùò èáæáùì ñí èñèí ì áí èí ñí á, èí òí - ðí á áí èæí í áùòü í á ì áí áá 3% ì ò í áù ááí +èñèá èçáèðàðàèáé ááí í í áí í èðóáá, ááèèòñý ì áðáí í á-+èüí í í á 1, ì í òí ì í á 2, ì í òí ì í á 3 è ò. á. áí òáò ì í ð, ì í èá í á áóááò áí ñòèáí òòí èí èè-+áñòáí ì áí áàòí á, èí òí ðí á áí èæí í áùòü çàí áù áí í ;

á) í àèí áí üò áá ì í èó-+áí í í á +áñòí í á, ðááí í á èí èè-+áñòáò çàí á- ù ááí Ùò ì áí áàòí á, áóááò ì ðááñòááèÿòü ñí áí é èçáèðàðàèüí òð èáí òò;

â) á ñèó-+áá ðáááí ñòáá ááòò èèè áí èáá èáí ò ñðááí èáááòñý í áù áá èí èè-+áñòáí áí èí ñí á, ì í èó-+áí í Ùò ñí èñèáí è, à á ñèó-+áá ðáááí ñòáá í áù èò ñí èñèí á +èñèí ì áí áàòí á, ì í èó-+ááí Ùò ááóí ÿ í áèí àèí áù- ì è ñí èñèáí è, ì í ðáááèÿáòñý ì í æðááèð, ì ðááèèá ì ðí ááááí èÿ èí- òí ðí áí àèÿ ÿòí é óáèè òñòáí ááèèáàðòñý ñí í òááòñòáòðùáé èçáè- ðàðàèüí í é èí ì èññèáé. Ëáæáùé ñí èñí é ì í èó-+ááò òáèí á +èñèí ì áí áàòí á, ñèí èüèí ðàç èçáèðàðàèüí í á +áñòí í á óèèááùáááòñý á í áù áá +èñèí áí èí ñí á, ì í èó-+áí í Ùò èáæáùì ñí èñèí ì .

Ì ðè ì ðí ááááí èè áù áí ðí á á èáæáí ì èçáèðàðàèüí ì ì í èðóáá çáèðáí èÿáòñý èí èè-+áñòáí í áù áðáááðàèüí Ùò ááí óðàòí á, ì ñí í á- í Ùò ááí óðàòí á è èò çàí àñòèðàèáé. Ñ ÿòí é òáèüð èçáèðàðàèüí í á çàèí í í áàðàèüñòáí (ñò. 163 Ëçáèðàðàèüí í áí èí ááèñá) òñòáí ááèè- áááò èí èè-+áñòáí çàí àñòèðàèáé á ñèááòðùèò ì í ðí áò: èí ááá èçáè- ðááòñý ááá ááí óðàòá — ááá çàí àñòèðàèÿ; èí ááá èçáèðááòñý ì ò ððáò áí ì ÿòè ááí óðàòí á — òðè çàí àñòèðàèÿ; èí ááá èçáèðááòñý ø áñòü èèè ñáí ü ááí óðàòí á — +áòùðá çàí àñòèðàèÿ; èí ááá èçáèðááòñý áí- ñáí ü ááí óðàòí á — ì ÿòü çàí àñòèðàèáé; èí ááá èçáèðááòñý áááÿòü



í ðí ááááí èÿ áÛáí ðí á, ÿáèÿàðñÿ ðàðàèðàðí í é í ñí ááí í ñòùð èç-  
áèðàðàèüí Ûð çàèí í í á Æðááí ðèí Û. Ëðí í á òí áí, á èçáèðàðàèüí í í  
çàèí í í áàðàèüñðáá Æðááí ðèí Û í áðÿáð ñ í áèè+èàì í í ðí, òñðáí áá-  
èèáàðùèð ñí áðèàèüí í á ðááóèèðí ááí èá ñí í ðááðñòáðùèð í ðááí-  
í òí í òáí èé, í í áí í í áèðè ñí áðèàèüí Ûá í ðñÛèí +í Ûá í í ðí Û é  
í í èí ááí èÿì í áÛááí ááì èí èñðàðèèáí í áí è òáí èí áí í áí çàèí í í-  
áàðàèüñðáá.

Ëçáèðàðàèüí í á çàèí í í áàðàèüñðáá ñí ááðæèð ñí áðèàèüí Ûá  
í í ðí Û, òñðáí ááèèáàðùèð ñí ñòááÛ è ñóùáñðááí í Ûá í ðèçí áèè  
èí í èðáðí Ûð í ðááí í áððáí èé, ñí ááððááì Ûð í á èáæáí é ñòááèè  
èçáèðàðàèüí í áí í ðí òáññá. Í ðè ÿòí òéàçÛáááðñÿ èðóá èèð, í í á-  
èáæáÛèð í ðááðñòááí í í ñèð çà èð ñí ááððáí èá, à òàèæá òñðáí ááèè-  
áàðñÿ í ñí í áí Ûá è áí í í èí èðàèüí Ûá ñáí èèèè çà ñí ááððáí èá  
èí í èðáðí Ûð í ðááí í áððáí èé.

Æðááí ðèí ñèí á èçáèðàðàèüí í á çàèí í í áàðàèüñðáá òñðáí ááèèááð  
í ðááðñòááí í í ñòù çà òàèèá í ðááí í áððáí èÿ, èáè í ðááí í áððáí èÿ  
í ðí ðèá òñðáí í áèáí í í áí í í ðÿáèá ðááèñðàðèè èçáèðàðàèéé, í ðí-  
ðèá òñðáí í áèáí í í áí í í ðÿáèá áÛááèæáí èÿ èáí áèááðí á í á áÛáí ð-  
í Ûá í òáèè+í Ûá áí èáí í ñèð, í ðí ðèá òñðáí í áèáí í í áí í í ðÿáèá áá-  
ááí èÿ í ðáááÛáí ðí í é ááèðáðèè, òèí áí ñí áÛá í ðááí í áððáí èÿ,  
í ðááí í áððáí èÿ í ðí ðèá òñðáí í áèáí í í áí í í ðÿáèá í í ðáááèáí èÿ  
ðàçòèüðáðí á áí èí ñí ááí èÿ è áÛÿáèáí èÿ í í áááèðáèéé í á áÛáí ðáð.  
Í ñí ááí í í ááæáí Ûì äèÿ Æðááí ðèí Û í ðááñðááèÿàðñÿ í áèè+èá á èç-  
áèðàðàèüí í í çàèí í í áàðàèüñðáá í í ðí, òñðáí ááèèáàðùèð ñí áðè-  
àèüí óð í ðááðñòááí í í ñòù çà í áððáí èá í ðááèè ááááí èÿ í ðáá-  
áÛáí ðí í é ááèðáðèè. ÿòí á çí á+èðàèüí í é ñòáí áí è í í çáí èÿáð  
ñí èçèðù ðèñè í ðèí áí áí èÿ á òí áá èçáèðàðàèüí í é èáì í áí èè  
«áðÿçí Ûð» èçáèðàðàèüí Ûð òáðí í èí áèé, +òí í áúáèðèáí í ñí í ñí áñð-  
áóáð í í áÛáí èð +èñòí òù è í ðèðÛðí ñèð ááæáí áéðááí ÿðáí à èçáè-  
ðàðàèüí í é èáì í áí èè.

Ááèñòáðùèð èçáèðàðàèüí í á çàèí í í áàðàèüñðáá í ðááóñí áððè-  
ááð ñí çááí èá ñí áðèàèüí Ûð ñòáí á í í èçáèðàðàèüí Ûì ááèáí, è  
èí í í áðáí òèè èí òí ðÛð í òí í ñèðñÿ ðáññí í ððáí èá ááè í ñí ááððáí -  
í Ûð á òí áá èçáèðàðàèüí í áí í ðí òáññá í ðááí í áððáí èÿð. Ñèááóáð  
í í á+áðèí òù, +òí í í áðí áí í á ðááóèèðí ááí èá á èçáèðàðàèüí í í çà-  
èí í í áàðàèüñðáá Æðááí ðèí Û í ðááí í òí í òáí èé, áí çí èèáðùèð  
áñèááñðáèá í áððáí èÿ òñðáí í áèáí í í áí çàèí í í í í ðÿáèá í ðí áá-  
ááí èÿ áÛáí ðí á, í ááèÿáí í ñáèááðàèüñðááð í ááí ááì í èðàðè+á-  
ñèí òàðàèðáðá.

Í í èí áèèðáèüí í é í òáí èè çàñèóæèáááð òñðáí í áèáí í áÿ èçáèðà-  
ðàèüí Ûì çàèí í í áàðàèüñðááí Æðááí ðèí Û í í áÛáí í áÿ í ðááðñò-





Òèààè, ì ðèçÙáÙ è àðóàèà ì òèè-èòàèüí Ùà çí àèè ì ì èèòè-àñèèò ì àðòèè è ì óàèè-í ì ààì ì ì ñòðèðì ààèè èðáÙà ì ðì ì ààáì àèñòñèèà ì àòàðèàèÙ, àñèè ÿòì ì à ì ðàáñòààèÿèì ñì áì é ì àðóáí èÿ, ì ðàáò-ñì àðèààðÙááì áì èàà ñàðüàçì Ùà ñàì èòèè.

Í àèààààòñÿ òððàò ì ò 10 áì 100 òÙñ. àðááí òèí ñèèò ì àñì ì à Òèçè-àñèè à èèè ððèè-àñèè à èèòì, ì àðóáðÙáá ì ì ðì Ù èçàè-ðààèüí ì áì çàèì ì à ì á àèòàò ì ðì çàèèòèçì à èèè ì óàèèèàòèè ì ðàá-àÙáì ðì Ùò ì óáì ì è è ì ðì áì ì çì á à ñðì èè, çàì ðàÙáì ì Ùà çàèì ì ì ì . Àñèè Òèçè-àñèèà èèè ððèè-àñèèà èèòà ì ðàáÙñèèè òñòáì ì á-èáì ì Ùà çàèì ì ì ì èèì èòÙ àðàì áì è àèÿ ðàñì ðì ñòðàì áì èÿ è ì óàèè-èàòèè ñàì èò ì ðàááÙááì ðì Ùò ì àòàðèàèì à ì ì òàèààèèáì èð, ðààèì è à èçàèðààèüí Ùò ñðàáñòààò, ì ì è ì ì àèàæàò ì àèàçàì èð á àèàá òððàòà ì à ñòì ì ó ì ò 10 òÙñ. áì 100 òÙñ. àðááí òèí ñèèò ì àñì .

Í àèààààòñÿ òððàì ì ì á ì àèàçàì èà ì à ñðì è ì ò òðàò ì àñÿòàá áì àáòò èàò ì à áì èæì ì ñòì ì á èèòì, èì òì ðì á ì à ì ááñì á-èèì òñòáì ì á-èáì ì òð ì ðì óàáòò à ì ì àðì .

Ñòàòÿ 10 Èçàèðààèüí ì áì èì ààèñà ààðàì òèðóàò èçàèðààèÿì ì ðàáì ì à àì ì àðì . Í ì à ì ðàáòñì àðèàààò, -òì, àñèè èçàèðààèüí ñ-èòààò, -òì ì àðóáí à àáì ì áì ðèèì ñì ì ááì ì ì ñòü, ñàì áì àà èèè áàçì ì àñì ì ñòü èèè ì ì èèòáì áì çì ì áì ì ñòè ì ñòü àñòàèòü ì ðàáì áì èì ñà, ì ì ì ì áò ì áðàòèòñÿ çà çàÙèòì é à Òì ðì à àì ì àðì èè-ì ì èèè ì ì ñðàáñòáì ì àðóáì áì èèòà ì ò ñàì ááì èì áì è, à ì èñüì áì ì ì è Òì ðì à èèè òñòì ì, èçèì æèà ñàì à ààèì ñóáüà ì ì èçàèðààèüí Ùì ààèàì , èèè ñóáüà ì áÙáè ððèñàèèèèè, èèè èðáì ì ó áì èæì ì ñòì ì -ì ó èèòò ì àòèì ì àèüí ì áì èèè ì ðì àèì òèàèüí ì áì òðì áì ÿ, èì òì ðì á ì áÿçàì Ù ì áçàì àèèèòàèüí ì ì ðàáì ðèì ÿòü ñì ì óàáòñòàòðÙèà ì àðÙ àèÿ ì ðàèðàÙáì èÿ àáì ì ì áì ààèñòàèÿ ì ðì òèà èçàèðààèÿ, àñèè ñì -òòò ááì ì áçàèì ì ì Ùì èèè ì áì áì ñì ì ááì ì Ùì . Í ðàáì àðàæááì ì à àì ì àðì ÿàèÿàòñÿ ì áì ì é èç áàæì àéòèò ààðàì òèè çàÙèòü è ñì -òðàì áì èÿ àðàæááì ñèèò ì ðàà è ñàì áì á à Àðááí òèí á.

Òàèæà ì ì àèàæàò òððàì ì ì ì ó çàèèð-áì èð ì à ñðì è ì ò 15 áì áé áì òáñòè ì àñÿòàá èì ì ðàñàðèì è ì ðàáì èçàòì ðÙ ì óàèè-ì Ùò ñì àè-òàèèàé à ñðì èè, çàì ðàÙáì ì Ùà çàèì ì ì ì àèÿ èò ì ðì ááááì èÿ è ì ì -òóÙèà ì ì àèèÿòü ì à ðàçòèüòàòÙ áì èì ñì ááì èÿ.

Òððàì ì ì á ì àèàçàì èà ì à ñðì è ì ò òáñòè ì àñÿòàá áì àáòò èàò ì ðàáòñì ì òðàì ì àèÿ áì èæì ì ñòì Ùò èèò, ì áçì à-áì ì Ùò àèÿ áÙì ì è-ì áì èÿ óàèèè èçàèðààèüí ì áì ì ðì óáññà, è àèÿ ì ðàáñòààèèòàèèè ì áÙáñòàáì ì ì ñòè, ì áçì à-áì ì Ùò ì Òèèèàèüí ì ì èàçÙáàòü ì ì ì ì Ù ì ðè ì ñòü àñòàèèè èè èçàèðààèüí ì é èàì ì áì èè è áì èì ñì ááì èÿ èàè áá çàèèð-èòàèüí ì áì ÿòáì à, àñèè ì ì è áàç ì ì ðàááàòàèüí Ùò ì ðè-èì ì ñòààèèè ì àñòì áì èì ñì ááì èÿ, ááá áÙèè ì áÿçàì Ù áÙì ì è-

í yōū nāī ē ōóí ēōēē, ēēē, í āōī āýñū ā yōēō í āñōāō, í ōēāçāēēñū āūī í ēī yōū í ḏāāī ēñāí í ūā ēī í áýçāí í í ñōē.

Ī í āēāæāō í āēāçāí ēþ ā āēāā ōḏāōā ā 500 āḏāāí ḏēī ñēēō í āñī āñ nōāāḏñōāāí í ūā ñēōæāū ēā, ēī ōī ḏūā í ñóū āñōāēýēē ñāí ē ōóí ē-ōēē ā ñī í ōāāñōāōþū ēō í í àūāí ēýō ā ōā-āí ēā āñ āā í í ñēā ōñōā-í í āēāí í í āñ ēçāēḏāōāēūí ūí çāēí í í āāōāēūñōāí í ñḏī ēā āāç í ḏāā-ñōāāēāí ēý āḏāæāāí ñēí āñ āñ ēóí áí ōā, āāā í ōí ā-āí í í áó-āñōēā ā í áýçāōāēūí í í āñ ēñ ñī āāí ēē, í í āḏāāḏāæāāí í í ā ñī í ōāāñōāōþū ēī ñōāūāē ē í ōí āḏēā í ā ōí ēāōā í āēí æāí í í āñ í ā í ēō ōḏāōā.

Āñ ñōāāḏñōāāí í ūā ñēōæāū ēā, ēī ōī ḏūā ḏāçḏāō ēēē í ōāēēēā-ōēþ í ḏāāēōāēūñōāāí í ūō āēōí ā ā í āḏōāí ēā çāí ḏāōā, ōñōāí í ā-ēāí í í āñ ēçāēḏāōāēūí ūí çāēí í í āāōāēūñōāí í , í í āēāæāō í āēāçā-í ēþ ā ōí ḏī ā çāí ḏāūāí ēý çāí ēī āōū í ōāēē-í ūā āñ ēæí í ñōē í ō í āí í āñ āñ āā āñ 10 ēāō. Ōþḏāí í í í ō í āēāçāí ēþ í ḏ ōāñōē í āñýōāā āñ āāōō ēāō í í āēāæāō ēēōā, ēī ōī ḏūā ōāí ēēē ēí ūí ñī í ñī āí í í ḏēí ñōāí āāēēāāþō, çāāāḏāēēāāþō ēēē í ḏāí yōñōāōþō ḏḏāí ñī í ḏōē-ḏī āēā í í -ōí āūō í ōí ḏāāēāí ēē, í í ñēāí ēē ēēē āḏóçí ā, ñī āāḏāē-ū ēōñý ā ēçāēḏāōāēūí ūō ḏḏí āō, āñ ēóí áí ōí ā ē āḏōāēō í āōāḏēā-ēí ā, ēī āþū ēō í ōí í ōāí ēā ē āūāí ḏāí .

Ōþḏāí í í í ō í āēāçāí ēþ í ā ñḏī ē í ḏ ōāñōē í āñýōāā āñ āāōō ēāō í í āēāæāō ēēōā, ēī ōī ḏūā āāþō ōēāçāí ēý ēēōāāí ēēē í āūāñōāāí , ēēē í ñóū āñōāēýþō ōóí ēōēē í í ḏōēí āñ āñōāō í āḏōēéí ūí ē ōāí -ōḏāí ē, ēī ōī ḏūā í ḏāāí ēçōþō ñāí ē ēēē āāþō ḏāçḏāōāí ēā í ā í ḏī-āāāāí ēā āçḏḏóí ūō ēāḏ ā í āḏēí ā, ōñōāí í āēāí í ūē ā āāí í í ē í āñō-í í ñōē āēý í ḏī āāāāí ēý āñ ēñ ñī āāí ēý. Ōāēí í ō æā í āēāçāí ēþ í í ā-ēāæāō ē í ḏāāí ēçāōí ḏū í í āí áí ūō ēāḏ. Ī āēāāāōñý ōþḏāí í í ā çāēēþ-āí ēā í ḏ 15 āí áé āñ ōāñōē í āñýōāā í ā ēēō, ḏāñī ḏī ñōḏā-í ýþū ēō āēēí āñ ēūí ūā í āñ ēōēē ā í āḏēí ā çā 10 -āñī ā āñ ē ḏḏāō -āñī ā í í ñēā í ēí í -āí ēý āñ ēñ ñī āāí ēý.

Ōþḏāí í í ā çāēēþ-āí ēā í ḏ ōāñōē í āñýōāā āñ ḏḏāō ēāō í í ēāāā-āōñý ā ēā-āñōāā í āēāçāí ēý, āñēē yōí í ā āēā-āō çā ñī āí ē áí ēāā ōýæēí ā ōāí ēí āí í ā í āēāçāí ēā, āēý āḏāæāāí ēí ā, āñēē í í áí ēāā í āí í āñ ḏāçā ēñī í ēūçí āāē áí í ōēēḏí āāí í ūā ēēē ōñōāḏāāō ēā āñ-ēóí áí ōū ēēē ōēāçūāāē í āāāḏí í ā í āñōí æēōāēūñōāā. Ī í āēāæāō ōāēí í ō æā í āēāçāí ēþ ē ōā, ēōí í āḏāāāō ñāí ē āñ ēóí áí ōū āḏōāēí ēēōāí . Ēḏí í ā ōí āñ , ōþḏāí í í ā çāēēþ-āí ēā í ḏ ōāñōē í āñýōāā āñ -āōūḏāō ēāō í áçí ā-āāōñý ōāí , ēōí í āāēí ýāōñý ā ōāēūñēōēēāōēē ñī āñōāāí í ūō āñ ēóí áí ōí ā, í ḏāāōñī í ḏḏāí í ūō ēçāēḏāōāēūí ūí çā-ēí í í āāōāēūñōāí í , āñēē yōí āāýí ēā í ā āēā-āō çā ñī āí ē áí ēāā ñāḏūāçí í ā í āēāçāí ēā, ā ōāēæā ōāí , ēōí í ñóū āñōāēýāō í í āāāēēō -ōæēō āñ ēóí áí ōí ā.

Òððàì í í á çàèèþ-áí èà í àçí à-ààðñÿ ï ò í áí í áí áí àà áí òðáð èàð èèòàì , èí òí ðÛá:

à) èñí í èüçóÿ í àñèèèà èèè óáðí çÛ, ï ðèí óæääþò è ó-àñòèþ á èçáèðàðàèüí í è èàì í áí èè;

á) ï ðèí óæääþò èçáèðàðàèÿ áí èí ñí ààòü ï ï ðáààèáí í Ûì í áðà-çí ï ;

â) í áðáí è-èääþò +üþ-èèáí ñáí áí áó ñ òàì , +òí áÛ áí ñí ðáí ÿò-ñòáí ààòü ó-àñòèþ á èçáèðàðàèüí í è èàì í áí èè;

ã) ï í àì áí ÿþò áí èí ñòþ ù ááí , èèè áí èí ñòþò áí èáá í áí í áí ðàçà í á í áí èò è ðáð æà áÛáí ðáð, èèè èàèèì -èèáí áðóàèì í áðàçí ï ï Ûòàþòñÿ ï ðí áí èí ñí ààòü í àçàèí í í í ;

ä) ï ñóù àñòàèÿþò ðèù áí èà, ðàçðóó áí èà èèè ï í àì áí ó óðí , èñ-ï í èüçóáì Ûò í à áÛáí ðáð áí ï í àñ-àòà áí èí ñí á;

å) ï ñóù àñòàèÿþò ï í ð-ó, ï í àì áí ó áþèèàóáí áé, áðóàè à í àçà-èí í í Ûá ààèñòàèÿ á ï ðí óáññá áí èí ñí ááí èÿ è ï í àñ-àòà áí èí ñí á;

æ) ï ñóù àñòàèÿþò òàèüñèòèèàòèþ, ï í àì áí ó ñí èñèí á èçáèðà-ðàèáé èèè ï ðí òí èí èí á ï í àñ-àòà áí èí ñí á èèè áðóàèì ñí í ñí áí ï èñèàæáþò ðàçóèüòàòü áÛáí ðí á.

Ï ðèáí ààðèàáþòñÿ è òððàì í í ï ó çàèèþ-áí èþ ï ò àáóò ï àñÿóáá áí àáóò èàð èèòàì , èí òí ðÛá ï óòàì áðó-áí èÿ ï í ààðèí á èèè áðóàèì áí àèí àè-í Ûì ñí ï ñí áí ï ï ðèí óæääþò èí áí -èèáí ï ðí áí èí ñí ààòü ï ï ðáààèáí í Ûì í áðàçí ï èèè, í áí áí ðí ò, áí çäàðæàòüñÿ ï ò ï í àà-è áí èí ñá. Ë òððàì í í ï ó çàèèþ-áí èþ ï ò òðáð ï àñÿóáá áí òðáð èàð ï ðèáí ààðèàáþòñÿ òà, èòí èñí í èüçóáò èþ áÛá ñðááñòàà, í àí ðáà-èáí í Ûá í à í áðóó áí èà òàéí Û áí èí ñí ááí èÿ. Òððàì í í á çàèèþ-á-í èà ï í æáð áÛòü í àçí à-áí í ï ò í áí í áí áí 18 ï àñÿóáá òí ï ó èçáè-ðàðàèþ, èí òí ðÛé á ï áðèí á ï í àà-è áí èí ñí á ï óáèè-í í í áí áðí áóáð á èþáí è òí ðí á ðàçóèüòàð ñáí ááí áí èí ñí ááí èÿ. Òððàì í í á çàèèþ-á-í èà ï í æáð áÛòü í àçí à-áí í ï ò óáñòè ï àñÿóáá áí òðáð èàð òàì , èòí òàèüñèòèèèðóáð èçáèðàðàèüí Ûé ñí èñí è, è òàì , èòí , çí àÿ í á ÿòí ï , èñí í èüçóáð òàèí è ñí èñí è ï ðè ï ñóù àñòàèáí èè èçáèðàðàèü-í Ûò ààèñòàèé. Äèÿ ðáð, èòí ñí àáðòàáð èàèèà-èèáí àáÿí èÿ, í àèà-çóáì Ûá á ñí ï òàáòñòàèè ñ í í ðí àì è èçáèðàðàèüí í áí çàèí í í àà-òàèüñòàà, ï í æáð áÛòü í àçí à-áí í á èà-àñòàá áí ï í èí èòàèüí í áí í àèàçáí èÿ èèòáí èà ï í èèðè-àñèèò ï ðáá ï ò í áí í áí áí àà áí 10 èàð.

ÑóáÛ ï ï èçáèðàðàèüí Ûì ààèàì ðáññí àòðèàáþò áñá ï ðááí í áðó-óáí èÿ èçáèðàðàèüí í áí òáðàèòàðà á ï áðáí è è ï í ñèááí áé èí ñòáí -òèè è ï ðáñòóí èáí èÿ, ñáÿçáí í Ûá ñ áÛáí ðàì è, á ï áðáí è èí ñòáí òèè ñ áí çí í æí ï ñòüþ í áæàèí ááí èÿ á óááàðàèüí ï ï ñóáá ñí ï òááòñòàóþ-ùáé þðèñàèèòèè. ÿòè ñóáÛ ðáññí àòðèàáþò óáí èí áí Ûá ï ðáñòóí èá-

í èý á ñí í ðááðñòáèè ñ í í èī æaī èý ì è Óaī èī aī í -í ðí òáññòáèúí í aī èī ááèñá ðañí óáèèèè. Í í ðáááèaī èá óaī èī aī í í áèaçóaī úò ááyí èé, òáðáèòáðèçòþúèð í ðañóóí èaī èý, ñáyçáí í úá ñ áúaī ðaī è, çáèðaī - èaī í á æ. X ÷. 1 Óaī èī aī í aī èī ááèñá Áðáaī ðèī ú, è í áèaçáí èá í á í í æáð áúòú í aī áá ááóð èáð èèøaī èý í ðááá í ñóúáñòáèýòú í óáèè- í úá aī èæí í ñèè æèý óáð, èòí áúè í í áááðáí óð òþðáí í í ó çáèèþ-á- í èþ.

Ðaññí í ððáí èá èñèī á á ñí í ðááðñòáèè ñ í ðí òááóðí é àì í áðí, èī ðí ðóþ çáèðaī èýáð èçáèðáðáèúí í á çáèí í í ááòáèúñòáí Áðáaī ðè- í ú, aī èæí í ñòí úá èèòá è ñóáüè í áýçáí ú í ðí aī æèðú á òñòí í é òí ðí á. Èð ðáøaī èý í àì ááèaī í í áñóóí áþò á çáèí í í óþ ñèèð è, áñèè í aī áðí áèí í, ñðaçó æá aī aī áýòñý aī ñáááaī èý ñóáüè í í èç- áèðáðáèúí úí ááèaī. Þ ðèñáèèèèè èý í ðí áèí òèáèúí úò ñóááé á ýòí í í ðí í øaī èè ñí í ðááðñòáðáð þðèñáèèèèè è áúaī áðèí í áèú- í úò ñóááé. Áèý í ñóúáñòáèaī èý ñáí èð òóí èðèè óáááðáèúí úá èèè í ðí áèí òèáèúí úá ñóáüè í áðáí é èí ñðáí òèè è í èðí áúá ñó- áüè í áðí áýòñý á ñáí èð í òèñáð á òá-áí èá áñááí áðáí aī è aī èī ñí - ááí èý.

Í ðeīī æaī èý

Í ðeīī æaī èá 1

Ðaçóèúðàðú í ðí í áæóðí +í úò áúaī ðí á á Í áòèí í áèúí úé èī í áðaññ 23 í èòýáðý 2005 á.<sup>1</sup>

Í áððèý èèè áéí è	× èñèī áī èī- ñí á, í í ááí í úò í á áúaī ðáð á Í áèáðó áaī óðáðí á	% í ò í á- úááí +èñèá	× èñèī í áí- ááðí á	× èñèī áī èī ñí á, í í ááí í úò í á áúaī ðáð á Ñaī áò	% í ò í á- úááí +èñèá	× èñèī í áí- ááðí á
Óðí í ò çá í í áááó	5 071 094	29,9	50	3 572 361	45,1	14
Áðáæáaī ñèèé ðááèèèáèúí úé ñí þç	1 514 653	8,9	10	597 730	7,5	2
Áèúðáðí áðè- áá çá Ðañ- í óáèèèó ðáá- í úò	1 227 726	7,2	8	549 208	6,9	—

<sup>1</sup> Èçáðáí ú 127 áaī óðáðí á èç 257 +èaī í á Í áèáðú áaī óðáðí á è 24 èç 72 +èaī í á Ñaī áòá.

*Ì ðí àí èçáí èá ï ðèèí æ. 1*

Ì àððèý èèè áéí è	× èñèí àí èí - ñí à, ï í ááí í Õò í à áúáí ðáò á Ì àèáòó ááí óðàòí à	% ï ò í á - ùááí ÷ èñèà	× èñèí ï áí - áàòí à	× èñèí àí èí ñí à, ï í ááí í Õò í à áúáí ðáò á Ñáí àò	% ï ò í á - ùááí ÷ èñèà	× èñèí ï áí - áàòí à
Õòñðèñèàèè- ñòñèáý ï àð- òèý	1 142 522	6,7	9	58 484	0,7	1
Ñí ðç ðáñ- ï óáèèèáí - ñèí é èí è- òèàðèáú	1 046 020	6,2	9	492 892	6,2	—
Õòñðèñèàèè- ñòñèèèé òðí í ò	670 309	3,9	7	1 364 880	17,2	3
Ì ðí àðáññèá- ï ùé áðàæ- ááí ñèèé è ñí òèàèü- ï ùé òðí í ò	625 335	3,7	5	—	—	—
Àèüýí ñ Ñí ð- çà Èí ðáí áú	530 115	3,1	4	—	—	—
Ì áúáàèí á- ï èá Õááàðá- èèñòí à	372 843	2,2	2	—	—	—
Àèüýí ñ Ì í áí áí òðí í òà	347 412	2,0	3	—	—	—
Õðí í ò áèý áñáò	316 294	1,9	6	—	—	—
Õðí í ò çà áí - çí áí ï áèáí èá ñí àèàñèý	189 327	1,1	2	187 255	2,4	2
Áðáæááí ñèèé òðí í ò Ñáí òüýáí	185 733	1,1	3	—	—	—

*Í eīī ÷áí èá ī ðeēī æ. 1*

Í aððèÿ èèè áeī è	× èñēī āī eī - nī ā, ī ī āáí í ūō í ā āūáí ðáō ā Í æéáōó āáí óðáōī ā	% ī ò í á - ūāāī ÷ èñèà	× èñēī ī áí - āáōī ā	× èñēī āī eī nī ā, ī ī āáí í ūō í ā āūáí ðáō ā Nāí àò	% ī ò í á - ūāāī ÷ èñèà	× èñēī ī áí - āáōī ā
Í aðī áí í ā āāèæáí èà Í áóéáeī ī	85 700	0,5	2	—	—	—
Ōðī ī ò Āæó-ðáí ī	—	—	—	78 051	1,0	1
Àèÿÿí ñ Ōðī í ò à ī ðī - èçáí āñóāà è ððóāà	—	—	—	71 984	0,9	1
Āðóāèà	3 647 997	21,5	7	953 739	12,0	—
Āñāāī	16 937 080		127	7 926 585		24

Çaðāāèñ ò ðèðī āáí ī èçáèðà ò áéé: 26 098 546 è 12 081 098.

× èñēī ī ðī āī eī nī ā āāøèð: 18 513 717 è 8 730 094.

Í āāèñ ò áè ò áeī ūō āpèèà ò áí áé: 1 540 637 (8,3%) è 803 509 (9,2%).

*Í ðeēī æáí èà 2*

Ðaçèüü ò à ò ū ī ðaçèāáí ò ñèèð à ūáí ðī ā 24 ī èòÿáðÿ 1999 ā.

Èáí æéāàò ū	Í aððèÿ	× èñēī āī eī nī ā	% ī ò í ðī āī - eī nī ā āāøèð
Āī ī eī āī Èāāæüī	Āáéñóāèà çà Ðāñī óáèèèó	1 881 417	10,1
Ōaðī áí āī āā èà Ðóá <sup>1</sup>	Àèÿÿí ñ	9 039 892	48,5
Ýáóáðāī Āóáèāā <sup>2</sup>	Ōñòèñèàèèñòñèàÿ ī aððèÿ	7 100 078	38,1
Āðóāèà		618 846	0,33

Āñāāī èçáèðà ò áéé: 24 109 306.

<sup>1</sup> Ō. āā èà Ðóá áŭè èáí æéāàò ī Àèÿÿí ñā — ñī Þçà Ðāāèèæéüī ī é ī að-ðèè è èāāī āī èðŭèà ī aððèè «Ōðè Ī āñī».

<sup>2</sup> Ý. Āóáèāá áŭè èáí æéāàò ī ī ò Ōñòèñèàèèñòñèíé (Í aðī ī èñòñèíé) ī aððèè óðī āÿ ūāāī ī ðaçèāáí ò à Èāðèī ñā Ī áí áí à.

*Ï ðèëíæáí èà 3*

Ðàçóëüðàðò ù áúáí ðí à à Ëí í áðáññ 14 í èðÿáðÿ 2001 à.

Ï àðòèÿ	× èñèí áí èí ñí à	% ì ò í áúááí +èñèà í ðí áí èí ñí - áááøèò	× èñèí ì áí áàðí á
Ááéñðàèà çà Ðáñí óáèèèó	1 018 470	7,2	8
Àèÿí ñ	3 250 396	23,1	35
Ï áúááèí áí í Ùà èááÙà	497 570	3,5	1
Ï àðòèÿ áòì áí èçì à	372 799	2,7	—
Óòñðèñèàèèñòñèáÿ ì àðòèÿ	5 267 136	37,4	66
Ï áóðà	286 708	2,0	2
Ñí òèàèèüí Ùé ì í èðñ	578 554	4,1	4
Ãðáæááí ñèèé ðáèèèàèèüí Ùé ñí þç	419 732	3,0	—
Ãðóàèà	2 371 102	16,9	11
Ãñááí	14 062 467		127

*Ï ðèëíæáí èà 4*

Ðàçóëüðàðò ù ì ðàçèááí òñèèò áúáí ðí à 2003 à.

Ëáí àèáàòó	Ï àðòèÿ	× èñèí áí èí ñí à	% ì ò í áúááí +èñèà í ðí áí - èí ñí áááøèò
Óí ðòà Àèòàì èðà	Ðááí +àÿ ì àðòèÿ	143 013	0,07
Óóáí Ëàðèí ñ Àðèááí è	Ãðáí ÿ ì áðáí áí	66 575	0,03
Àèðááí Áðááí	Ñí òèàèèñòè-áñèáÿ ì àðòèÿ	217 670	0,11
Ýèèçà Ëáððèí	Óóááðæááí èà Ðáñí óáèèèè ðááí Ùò	2 720 692	14,1
Ï áí óÿèÿ Ýððáðà	Õðèñòèáí ñèí -ááí ì - èðáðè-áñèáÿ ì àðòèÿ	49 247	0,02
Ï àñòì ð Ëèð-í áð <sup>1</sup>	Õðí ì ò çà ì í áááó	4 232 052	22,0

<sup>1</sup> Áòí ðí è ðáóí à áí èí ñí ááí èÿ ì àèáò Ì áí áí ì è Ëèð-í áð ì áúè í à-  
çí à+áí í à 18 ì áÿ, í ì 15 ì áÿ Ì áí áí , èñòí áÿ èç ì ì ðí ñí à í áúáñòááí í ì áí  
ì í áí èÿ, ñí ÿè ñáí þ èáí àèáàòóðò, è Ëèð-í áð ì ñòàèñÿ èçáðáí ì Ùì .



*Í eīī =áí èá í ðeēī æ. 4*

Èáí ææááóú	Í aðøý	× eñēī áí eī nī á	% í ð í áúááí +eñēá í ðí áí - eī nī áááøèø
Ðeēèáððáí Èī í áñ Í ýðòè	Óáááððæüí í á ááèæá- í èá çá áí nñí çááí èá ðí nòá	3 144 528	16,3
Ì aðēī Ì açèðáèèè	Í í æèēí í í nī øèàèè- nòè+áñèáý í aððèý	51 371	0,03
Èaðēī ñ Ñáóēü Ì áí áí	Óðí í ð çá eī ýēüí í nòü	4 686 646	24,4
Èáí í í ēüáí Í í ðáó	Ãðàæääí ñèèé ðáàèèææüí úé nī þç	450 489	0,23
Óóáí Ðeēèáððáí Ì óññá	Ñí þç áí í eī èðóþ- ùèø	40 337	0,02
Áóñðááí Áðáéáá Í ááéá	Í aðí áí áý í aððèý ðáēí í nòðóèøèè	48 956	0,02
Àáí ēüóí Ðí aðèááñ Ñàà	Í aðí áí í á í àøēí - í æüí í á ááèæáí èá	2 715 799	14,1
Ãèēüaðí í Ñóèēí áñ	Í aððèý áóí áí èçí à	106 959	0,05
Ðeèáðáí Óaðáí	Ãæèæáí èá çá áí nòí - èí nòáí è í açààèñè- í í nòü	33 636	0,02
Ýí ðeèá Ááí óóðēí í	Ãæèæáí èá çá áí nòí - èí nòáí è í açààèñè- í í nòü	146 292	0,08
Í aððèñèý Áæø	Í áúááēí áí í úá èááúá	377 286	0,17
Èaðēī ñ Çáóóí ðá	Ãæèæáí èá çá eī òá- áðáøèþ è ðaçáèðèá	48 857	0,02
Ãñááí		19 240 304	

*Áñááí èçáèðáòáéáé: 25 479 366.*  
*Áñááí í ðí áí eī nī ááēí: 19 594 199 (76,9%).*  
*Í áááéñðáèòáèüí úø áí eī nī á: 353 895 (1,8%).*  
*Ááéñðáèòáèüí úø áí eī nī á: 19 240 340 (98,2%).*

## Ï ðèèí æáí èá 5

Ðáçøèüðàòü áüáí ðí à à Ì àøèí í àèüí Õé èí í ððáññ  
24 îèðÿáðÿ 1998 á.

Ï àððèÿ	× èñèí àí èí ñí á	× èñèí ì àí ààðí á
Áóÿí ì ñ-Æéðáñ		
Àèüÿí ñ	3 030 049	16
Õóñðèñèàèèñòñèáÿ ì àððèÿ	2 560 645	16
Äáèñòàèà çà Ðáñí óáèèèó	501 296	2
Ï áüáàèí áí í Õà áóÿí ì ñàéðáñòü	283 025	1
Äðóáèà	614 712	—
Ãñáãí	6 989 727	35
Õááàðàèüí Õé ì èðóá		
Àèüÿí ñ	1 012 869	8
Äáèñòàèà çà Ðáñí óáèèèó	345 138	3
Õóñðèñèàèèñòñèáÿ ì àððèÿ	178 350	1
Äðóáèà	413 603	—
Ãñáãí	1 949 960	12
Ëàòàì àðèà		
Àèüÿí ñ	66 694	1
Õóñðèñèàèèñòñèáÿ ì àððèÿ	64 115	1
Äðóáèà	15 500	—
Ãñáãí	147 309	2
× àèí		
Àèüÿí ñ	248 958	2
Õóñðèñèàèèñòñèáÿ ì àððèÿ		1
Äðóáèà	29 608	—
Ãñáãí		3

*Í ðī āī ēæáí èá ī ðèēī æ. 5*

Í àðòèy	× èñēī āī ēī ñī á	× èñēī ī āī ààðī á
× óáóò		
Õóñoēñèàèēñòñéáy ī àðòèy	49 146	1
Àèüýí ñ	95 172	2
Äðóáèá	12 125	—
Âñáãī	156 513	3
Êī ðāī àà		
Àèüýí ñ	740 321	4
Õóñoēñèàèēñòñéáy ī àðòèy	404 060	4
Äæñòáèá çà Ðañī óáèèéó	168 257	1
Äðóáèá	324 540	—
Âñáãī	1 637 178	9
Êī ðüáí ðañ		
Í ī ááy ī àðòèy	114 029	1
Àèüýí ñ	106 299	1
Ëèááðæüí áy ī àðòèy Êī ðüáí ðañ	84 340	1
Õóñoēñèàèēñòñéáy ī àðòèy	78 926	1
Äðóáèá	36 063	
Âñáãī	419 857	4
Ýí ððá-Ðèī ñ		
Àèüýí ñ	308 976	2
Õóñoēñèàèēñòñéáy ī àðòèy	284 580	2
Äðóáèá	28 940	—
Âñáãī	622 496	4
Õī ðī ī ñà		
Àèüýí ñ	89 597	2

*Ì ðí áí èæáí èá ï ðèéí æ. 5*

Ì àððèý	× èñèí áí èí ñí á	× èñèí ï áí ààðí á
Õóñðèñèàèèñòñèáý ï àððèý	76 004	1
Äðóáèá	22 066	—
Âñááì	187 667	3
<i>Æóáóé</i>		
Àèüýí ñ	110 209	2
Õóñðèñèàèèñòñèáý ï àððèý	100 276	1
Äðóáèá	11 492	—
Âñááì	222 177	3
<i>Ëà-Ì àì ï à</i>		
Õóñðèñèàèèñòñèáý ï àððèý	78 323	1
Àèüýí ñ	77 878	1
Äðóáèá	7363	—
Âñááì	163 564	2
<i>Ëà-Ðüí òà</i>		
Õóñðèñèàèèñòñèáý ï àððèý	88 897	2
Àèüýí ñ	38 249	1
Äðóáèá	7444	—
Âñááì	134 590	3
<i>Ì áí áí çà</i>		
Àèüýí ñ	295 951	2
Ááí ï èðàðè-áñèàý ï àððèý	230 245	1
Õóñðèñèàèèñòñèáý ï àððèý	165 113	1
Ááéñòáèá çà Ðáñí óáéèéó	65 818	1
Äðóáèá	17 768	—
Âñááì	774 895	5

*Í ðí áí èæáí èá í ðeēī æ. 5*

Í aððèý	× èñèī āī ēī ñī ā	× èñèī ì áí ààðī á
Ì ì ñüī í añ		
Õóñðèñèàèèñòñéáý í aððèý	216 486	2
Àèüýí ñ	171 284	2
Ăðóáèà	1593	—
Âñááī		4
Í áóéáí		
Õóñðèñèàèèñòñéáý í aððèý	92 458	1
Àèüýí ñ	77 265	1
Ăðóáèà	54 885	—
Âñááī	224 608	2
Ðèī - Í ááðī		
Àèüýí ñ	123 364	2
Õóñðèñèàèèñòñéáý í aððèý	59 840	1
Ăðóáèà	51 756	—
Âñááī	234 960	3
Ñæüòà		
Àèüýí ñ	197 871	2
Õóñðèñèàèèñòñéáý í aððèý	186 925	2
Ăðóáèà	57 204	—
Âñááī	442 000	4
Ñàí - Õóáí		
Àèüýí ñ	158 027	2
Õóñðèñèàèèñòñéáý í aððèý	99 216	1
Ăðóáèà	47 941	—
Âñááī	305 184	3

*Í ðíáíææáí èá ï ðèèíæ. 5*

Í àðòèý	× èñèí ãí èí ñí á	× èñèí ï áí ààðí á
Ñáí - Èóèñ		
Õóñòèñèàèèñòñéàý ï àðòèý	93 634	1
Àèüýí ñ	75 825	1
Äðóáèà	1094	—
Ãñááí	170 553	2
Ñáí òà - Èðóñ		
Õóñòèñèàèèñòñéàý ï àðòèý	37 142	1
Àèüýí ñ	37 193	1
Äðóáèà	6993	—
Ãñááí	81 328	2
Ñáí òà - Õà		
Àèüýí ñ	566 481	4
Õóñòèñèàèèñòñéàý ï àðòèý	535 088	3
Äáí ï èðàòè-áñéàý ï ðí áðáññéáí àý ï àðòèý	287 791	2
Äàèæáí èà çà Ðáñí óáèèó	120 998	1
Äðóáèà	131 106	—
Ãñááí	1 641 464	10
Ñáí òüýáí - áæü - Ýñòáðí		
Õóñòèñèàèèñòñéàý ï àðòèý	106 797	1
Àèüýí ñ	108 803	2
Î áúááèí áí ï í á í áðí áí ï á áàèæáí èà	53 467	1
Äðóáèà	46 174	—
Ãñááí	315 341	4

*Í eīí +áí èá í ðeēī æ. 5*

Í àðòèy	× èñēī āī ēī ñī á	× èñēī í áí ààðí á
Òüáððà-ääëü-Ôóyāī		
Àëüyī ñ	10 007	1
Óòñòèñèàèèñòñèày í àðòèy	9466	1
Āàèæáí èà çà Ðañī óáèèéó	11 425	1
Āðóàèà	7834	—
Āñáāī	38 732	3
Òóéóí áí		
Óòñòèñèàèèñòñèày í àðòèy	231 781	2
Àëüyī ñ	182 871	2
Ôðè Ī añī	98 259	1
Āðóàèà	46 698	—
Āñáāī	559 609	5

*Í ðeēī æáí èà 6*

Í ñī í áí ūá í í èèðè-áñèèà í àðòèè Āðááí ðèí ū

Èçáèðàðáèüí ūá ñī Ꞥçŭ

1. Àëüyī ñ (Ôðī í ò çà ñī èèääðí óꞤ ñòðáí ó): Áí èüø í é ôðī í ò, Ī í áí á í ðī ñòðáí ñòáí, Ī í áí á äàèæáí èà, Ôðèñòèáí ñēī -ääí í èðà-òè-áñèày í àðòèy, Ī àðòèy í ðeī öèí èàèüí ūð, Ñī öèàèèñòè-áñèày í àðòèy è Ī àðí áí í -ñī öèàèèñòè-áñèày í àðòèy.
2. Ôðī í ò çà Ī í áááó (èçáèðàðáèüí äy èí àèèöèy í àðí í èñòñèèðò (ðóñòèñèàèèñòñèèðò) í àðòèé).
3. Ôðī í ò çà Ñáí áí áó (èçáèðàðáèüí äy èí àèèöèy í àðí í èñòñèèðò (ðóñòèñèàèèñòñèèðò) í àðòèé).
4. Óáááðáèüí í á äàèæáí èà (èí í óáááðáèöèy ðyáá í ðí àèí öèàèü-í ūð í àðòèé).
5. Óáááðáèüí í á äàèæáí èà çà óááèè-áí èà ðàçáèàèàðáèüí ūð ì á-ðí í ðèyðèé.

## Í àòèí í àèüí Ûá í àðòèè

1. Æ í í àáàðæéó ðááí í í ðààèÿ à Ðañí óáèèéá (éááí óáí òðèñò-ñèàÿ í àðòèÿ).
2. Äáèñòàèà çà Ðañí óáèèéó (éí í ñàðáàðèáí àÿ í àðòèÿ).
3. Ñàì í í í ðááàèáí èá è Ñàí áí àà (ñí òèàèèñòè-+àñèàÿ í àðòèÿ).
4. Áí ðüàà çà áí çðí æááí èá.
5. Áí èüø í é Õðí í ò (í àðòèÿ í ðí àðáññèñòí à).
6. Õðí í ò í àðí áí í áí ààèæáí èÿ.
7. Õðí í ò çà èí ÿèüí í ñòü.
8. Õðí í ò í í áí é í àðòèè (ðáàèí í àèüí àÿ éí í ñàðáàðèáí àÿ í àð-òèÿ).
9. Í áúáàèí áí í Ûá èááÛá.
10. Í í áí á í ðí ñòðáí ñòáí (ñí òèàè-èèááðàèüí àÿ í àðòèÿ).
11. Í í áí á ààèæáí èá (í ðí àðáññèáí í -òáí òðèñòñèàÿ í àðòèÿ).
12. Í í ààÿ ñòðáí à.
13. Õðèñòèáí ñèí -ááí í èðàòè-+àñèàÿ í àðòèÿ.
14. Ðááí +àÿ ñí òèàèèñòè-+àñèàÿ í àðòèÿ.
15. Í àðòèÿ áóí áí èçí à.
16. Í àðòèÿ í ðèí òèí èàèüí Ûò (í í í òèèñòñèàÿ í àðòèÿ).
17. Õóñòèñèàèèñòñèàÿ í àðòèÿ (éí í ñàðáàðèáí àÿ í àðòèÿ).
18. Ñí òèàèèñòè-+àñèàÿ í àðòèÿ (ñí òèàè-ááí í èðàòè-+àñèàÿ).
19. Í àðí áí í -ñí òèàèèñòè-+àñèàÿ í àðòèÿ (ñí òèàè-ááí í èðàòè-+à-ñèàÿ í àðòèÿ).
20. Í àðòèÿ ñí þçà è ñáí áí äÛ.
21. Í áúáàèí áí í àÿ Òáááðàèèñòñèàÿ í àðòèÿ.
22. Áðáæááí ñèéé ðáàèèàèüí Ûé ñí þç (òáí òðèñòñèàÿ í àðòèÿ).
23. Ñí þç ááí í èðàòè-+àñèí áí óáí òðà.

## Í ááí èüøèá í àðòèè

1. Ñí àðàì áí í àÿ ñáí áí áí àÿ ñòðáí à.
2. Ñáí áí áí àÿ àðááí òèí ñèàÿ Òáááðàòèÿ.
3. Ì ææóí àðí áí àÿ òðí òèèñòñèàÿ áðóí í à.
4. Éí í í óí èñòè-+àñèàÿ èèáà Ìðááí òèí Û.
5. Ì ææóí àðí áí àÿ ðááí +àÿ èèáà ×áðááððí áí èí òáðí àòèí í àèà.
6. Ñí òèàèèñòè-+àñèàÿ ðááí èþòèí í í àÿ èèáà.
7. Áàèæáí èá è ñí òèàèèçí ó.
8. Áàèæáí èá çà èí òááðàòèþ è ðàçàèðèá.
9. Áàèæáí èá çà áí ñòí èí ñòáí è í áçáàèñèí í ñòü.



10. Ñí òeàèèñòe-+añeí á ðaáí +áá äàèæaí èá.
11. Í àðòèy áí èüø áàèeí á çà ×áðáaðòúé èí ðaðí àòeí í àè.
12. Éí ì ì óí èñòe-+añeáy í àðòèy Áðáaí ðeí ù.
13. Ðaáí èþòeí í í áy èí ì ì óí èñòe-+añeáy í àðòèy Áðáaí ðeí ù.
14. Ðaáí +áy èí í Óááaðaðòeáí áy í àðòèy.
15. Áðáaí ðeí ñeáy èí ì ì àðàðeàèñòñeáy í àðòèy.
16. Í àðòèy ñðáaí aáí í í èí eáí èy.
17. Í àðòèy í àòeí í æeúí ùò eááúò Áðáaí ðeí ù.
18. Í àðòèy añoáñoáaí í í aí çàeí í à.
19. Í àðòèy í ñaí aí æaáí èy Áðáaí ðeí ù.
20. Óðeñòeáí ñeí -aaí í èðaðe-+añeáy í àðòèy.
21. Ðaáí +áy í àðòèy çà ñí òeàèèçì .
22. Óááaðaèüí áy í àðòèy.
23. Í àðòèy aóí aí èñoí á.
24. Ðaáí èþòeí í í áy èeáaðaèüí í -aaí í èðaðe-+añeáy í àðòèy.
25. Í í aáy í àðòèy.
26. Ðaáí +áy í àðòèy.
27. Ðaáí èþòeí í í áy ðaáí +áy í àðòèy.
28. Í aðí aí áy í àðòèy ðaèí í ñòðoèòeè.
29. Ðaáí èþòeí í í áy í àðòèy ðaáí +eò.
30. Í í aèeí í í ñí òeàèèñòe-+añeáy í àðòèy.
31. Í aðañoðí éeà èí ì ì óí èçì à.
32. Ñí þç çàùèðí èeí á ñí òeàèèçì à.
33. Èeáaðaèüí úé í aðí aí úé ñí þç.
34. Ñí òeàèèñòe-+añeèé ðaáí +eé ñí þç.

Àeðeáí úa í ðí aèí òeàèüí úa í àðòèè

1. Í açààèñèì úa áðàæáaí á Óóeóí aí à.
2. Áðàæáaí ñeèé è ñí òeàèüí úé óðí í ó Èàðàì aðèè.
3. Ðañí óáèèèaí ñeáy ñeèà Óóeóí aí à.
4. Óááaðaèüí úé ñáááð Æóæóy.
5. Í àðòèy í áááæáú í ðí aèí òeè Áóyí í ñ-Àéðañ.
6. Áaí í èðaðe-+añeáy í àðòèy Í aí aí çú.
7. Áaí í èðaðe-+añeáy í àðòèy aí ðí áà Áóyí í ñ-Àéðañ.
8. Èeáaðaèüí í -aaí í èðaðe-+añeáy í àðòèy Éí ðaí áú.
9. Í aðí aí í á áàèæaí èá Èàðàì aðèè.
10. Í aðí aí í á áàèæaí èá Óaí aèí í.
11. Í aðí aí í á áàèæaí èá Í aóèeí í.
12. Í ðí aèí òeàèüí úé ñí þç Ýí óðá-Ðèí ñ.

13. Àáòí í ì ì í àý ì àðòèý Êí ðüáí òáñ.
14. Í àðòèý áàèí ñòáà Áóýí í ñ-Àéðáñà.
15. Í ðí ãðáññèáí í -áàì í èðáðè-áñèàý ì àðòèý.
16. Ôáááðáèüí àý ì àðòèý.
17. Í àðòèý áí çðí æááí èý ÑàèüáÛ.
18. Èèááðáèüí àý ì àðòèý Êí ðüáí òáñ.
19. Í í ááý ì àðòèý Êí ðüáí òáñ.

## Èçáèðàòáëüí àÿ ñèñòàì à Æáðì àì èè

### Æááááí èà

Ôáááðàòéáí àÿ Ðáñí óáèèèà Æáðì àì èÿ ÿáèÿàòñÿ ñòðáí í è ñ í àð-  
èàì áí òñèí é òí ðì í é í ðááèáí èÿ. Æ í àðèàì áí òñèèð ñèñòàì àð  
í ðááñòááèòáèüí ù é í ðááí í ðèçááí òí ðì èðí áàòü í ðááèòáèüñòáí  
è, èáè í ðááèèí, í í áááðæèááàð ááí ñáí èì áí èüø èí ñòáí í. Óóí è-  
òèÿ í àðèàì áí òñèèð áùáí ðí á ñí ñòí èò, í ðáæáá áñááí, á òí í, +òí-  
áù í í ðáááèèòü í àðñí í àèüí ù é ñí ñòáá í àðèàì áí ðà (Personenwahl).  
Æèèÿí èà èçáèðàòáèéá é à òí, èòí èì áí í í áóááð èçáðáí, í í æáò  
áùòü ðáçèè+í ùì. Èáí àèááòü áùñòóí àðò í à áùáí ðáò ñáí í ñòí ÿ-  
òáèüí í èèè æá í í è í í áòò áùááèááòüñÿ èáè àðóí í à á ñí èñèá á ðá-  
èí é í í ñèááí áàòáèüí í ñòè, èí òí ðòð èçáèðàòáèü í à í í æáò èçí á-  
í èòü (Óèèñèðí ááí í ùá ñí èñèè) è, ñèááí áàòáèüí í, í ðáááð ñáí é  
áí èí ñ òí èüèí çá ñí èñí é á óáèí í. Æí ðí +áí, ñí èñí é í í æáò áùòü è  
í áòèèñèðí ááí í ùì, è òí ááá áðáæááí á áí ðááá àèèÿòü ñáí èì áí èí-  
ñí ááí èáí í à í í ñèááí áàòáèüí í ñòü èáí àèááòí á á ñí èñèá. Æ ÓÐÃ  
í à í àðèàì áí òñèèð áùáí ðáò í àðñí í àèüí ù é ñí ñòáá í àðèàì áí ðà  
í í ðáááèÿàòñÿ èáè í áí í ðááñòááí í í í óòáí áí èí ñí ááí èÿ çá èáí-  
àèááòí á á èçáèðàòáèüí ùò í èðóááò, ðáè è èí ñááí í í í óòáí áí èí ñí-  
ááí èÿ çá ñí èñí é èáí àèááòí á, í ðè+áí èñí í èüçóáòñÿ òí èüèí Óèè-  
ñèðí ááí í ù é ñí èñí é. Ñ çáðí æááí èáí á Æáðì àì èè áí áòí ðí é í í-  
èí áèí á XIX á. í í èèòè+áñèèð í àðòèé í àðèàì áí òñèèá áùáí ðü  
í áðáèè, í áí áèí, áùá í áí ó Óóí èòèð, áí í í èí ÿðùòð ÿèáí áí ò  
«í àðñí í àèüí í áí áùáí ðá». Í í ðáááèÿðùáá çí à+áí èá í ðèí áðáòááò  
òí ò Óáèò, +òí í ðááí í +èòááí àÿ èçáèðàòáèÿí è í í èèòè+áñèáÿ í í-  
çèòèÿ áùèá áù í ðááñòááèéáí à áí çí í æí í áí èüø èì èí èè+áñò-  
áí í í áñò á í àðèàì áí ðà, à í à í ðí ñòí èí í èðáòí ùì è í ðááñòááèòá-  
èÿí è. Í í áí áí í á ñí áí áùáí èá í ðèí èèí à «í àðñí í àèüí í áí èçáðá-  
í èÿ» ñ áùáí ðí í í í èèòè+áñèí áí èóðñá (politische Richtungwahl)  
ÿáèÿàòñÿ í áí òúáí èáí ùì ñáí èñòáí í í àðèàì áí òñèèð áùáí ðí á á  
Æáðì àì èè. Í í ÿòí í ó í á ñèó+áéí í, +òí èñòí ðè+áñèè í í èèòè+á-  
ñèèá í àðòèè á ÿóí é ñòðáí á ñòí ðí èðí áàèèñü í áðáí í à+àèüí í í à  
áàçá í àðèàì áí òñèèð Óðáèòèè, ò. á. í áùááèí áí èè ááí óòáòí á+áàè-  
í í ùòèáí í èèí á.

*Ëíí ñðèðóðèíííí-í ðàáí áúá í ñí í áú  
èçáèðàðàèüí í é ñèñòàì ù Áaðì áí èè*

Á ÔÐÃ í ðááí èçàðèÿ í ðí ááááí èÿ áúáí ðí á òðááðèèðí ááí à Í ñ-  
 í í áí ùì çàèíííí , Õáááðàèüí ùì çàèííí í áðàèüñòáíì , í ñòáí í á-  
 èáí èÿì è í ðááèðàèüñòáà è àèðàì è èíì í áðáí òí Ùò í èí èñòáðñòá , à  
 òàèæá ðáðáí èÿì è ñòáí á . Í àñí í òðÿ í à ì í í æáñòááí í ñòù èñòí +-  
 í èèí á , èçáèðàðàèüí àÿ ñèñòàì à ÔÐÃ òóí èðèíí èðòáð èàè áàèí ùé  
 ñèáæáí í ùé ì áðáí èçì , í í ñèí èüèó íí à áàçèðóáðñÿ í à áàèí Ùò í í-  
 èèðèèí -í ðááí áúò ì ðèí òèí áð , çàèðáí èáí í ùò á Ëíí ñðèðóðèè.  
 Á Í ñí í áí í ì çàèííí ( ñò . 38 ) òñòáí áàèèáááðñÿ , +òí ááí òáòù Áóí -  
 ááñòááà èçáèðáðñÿ áñáí áúèì , í ðÿì ùì , ñáí áí áí ùì , ðááí ùì è  
 òàèí ùì áí èí ñí ááí èáí . Ýðè ì ÿòù í ñí í áí ùò ì ðèí òèí í á èçáèðà-  
 òàèüí í áí í ðááà á ñí í òááðñòáèè ñ í . 1 ñò . 28 Ëíí ñðèðóðèè í áÿçá-  
 òàèüí ù òàèæá í ðè áúáí ðáð á èáí áðááè è á í áúèí áð . Áí èáá áá-  
 òàèüí í á ðááðèèðí ááí èá ñí ááðæðñÿ á Õáááðàèüí í ì è çáì àèüí í ì  
 çàèííí í áðàèüñòáá . Áúáí ðú á Áóí ááñòáá ðááèáí áí ðèðóðñÿ Õááá-  
 ðàèüí ùì çàèíííí , à áúáí ðú á èáí áðááè è á èíì í òí àèüí ùá í ðáá-  
 í ù — çáì àèüí ùì çàèííí í áðàèüñòáíì . Í ì ñòíÿí í ùé çàèíí í áú-  
 áí ðáð á Áóí ááñòáá áúè ì ðèí ÿò í á ñðáçó . Í áðáí í á-àèüí í ì ðèí è-  
 ì àèèñù çàèííí í áðàèüí ùá àèòù , èí òí ðúá ðááðèèðí ááèè ì ì ðÿáí è  
 í ðí ááááí èÿ áúáí ðí á òí èüèí àèÿ í áðèáì áí òá ááí í í áí ñí çúáá .  
 Á 1949 á . áúè ì ðèí ÿò Õáááðàèüí ùé çàèíí í áúáí ðáð á Áóí ááñòáá  
 í áðáí áí ñí çúáá . Í í áááè ñí àðáí í òð èçáèðàðàèüí òð ñèñòàì ó ,  
 í ñí í ááí í òð í à ñí -àðáí èè ì ðèí òèí í á í ðí í ì ðèí í àèüí í é è ì á-  
 æí ðèðáðí í é èçáèðàðàèüí ùò ñèñòàì ñ ÿáí ùì í ðáèì òù áñòáí ì  
 í ì ñèááí áé . 60% èç 400 ááí òáòù á èçáèðàèèñù á í áí ì áí ááðí Ùò  
 í èðóáð ì í ì ðèí òèí áì ì áæí ðèðáðí í é ñèñòàì ù ì òí í ñèðàèüí í áí  
 áí èüòèí ñòáá , 40% — í ì çáì àèüí ùì ñí èñèáì í áððèé . Ëðí ì á òí-  
 áí , çàèííí áááè ì ÿðèí ðí òáí òí òð í áí áí ðèó : ì áððèÿ , í á í ááðááðàÿ  
 á í áí í é èç çáì àèü 5% áðí ðúò áí èí ñí á èçáèðàðàèé , í òñòáí ÿ-  
 èáñù ì ò ðáñí ðáááèáí èÿ ì áí ááòí á á ÿòí é çáì èá , à ì í èó-áí í ùá áð  
 áí èí ñá ì ðí í áááèè . Ýðí ñðáçó æá ñèáçàèí ñù í à ðáçóèüðáðò áúáí-  
 ðí á . Ëç 26 ì áððèé , ì ðèí ÿáðèð ò-áñòèá á áúáí ðáð á Áóí ááñòáá á  
 1949 á . , èèøü 10 ì èàçàèèñù ì ðááñòááèáí í ùì è á ì áðèáì áí òá .

Í áí í áðáì áí í ì ñ òí ì ÿí òòù Õáááðàèüí ùì çàèíííí í áúáí-  
 ðáð á Áóí ááñòáá í áðáí áí ñí çúáá áí áñáð çáì èÿò áúèè ì ðèí ÿòù  
 èçáèðàðàèüí ùá çàèííí ù , çàèðáí èÿáðèá ì ðáèì òù áñòááí í ì ì ðí-  
 í ì ðèí í àèüí òð èçáèðàðàèüí òð ñèñòàì ó . Áàèáó áúÿáèáðááí ñÿ  
 ðáçí í áí ÿ Õáááðàèüí í áí è çáì àèüí í áí çàèííí í áðàèüñòáá í áúáí-  
 ðáð áúèè ðáçðááí òáí ù è áááááí ù á ááèñòáèá Í ñí í áú Õáááðàèü-

í í áì èçáèðààèüí í áì í ðààà, èí òí ðüà ñààèèè ñáí áé òàèüþ òí è-  
 òèèàòèþ èçáèðààèüí üò ñèñòáì çàì àèü í à í ñí í áà Òáààðàèüí í é  
 ì í áàèè. Á 1950—1952 áà. á çàì èÿò í ðèí èì àþòñÿ í í áüà èçáèðà-  
 òàèüí üà çàèí í ü, çàèðáí èàø èà ðàçèè-í üà áàðèáí òü ñí -àðáí èÿ  
 í ðí í ì ðòèí í àèüí í é è í àæí ðèòàðí í é èçáèðààèüí üò ñèñòáì ñ  
 áááááí èàì í ðí òáí òí üò í áì áí ðí é. Á áí èüø èì ñòáá çàì àèü í í é  
 í í ðáààèÿèñü á 5%, òí èüèí á Áááàðèè è Í èæí áé Ñàèñí í èè í àð-  
 áí í à-àèüí í áüèà òñòáí í áèáí à 10-í ðí òáí òí àÿ í áì áí ðèà, èèøü  
 ñí òñòÿ í í -òè 20 èàò í í à áüèà çàì áí áí à í à í ÿòèí ðí òáí òí òþ.  
 Á ñáí áé í ñí í áà èçáèðààèüí üà çàèí í ü çàì àèü ñ òàò í í ð ì àèí  
 èçì áí èèèñü.

Á 1953 á. áüè í ðèí ÿò àòí ðí é èçáèðààèüí üé çàèí í, òàèæá  
 í í ñèàø èé áðáí áí í üé òàðàèòàð. Í í áàèñòáí áàè òí èüèí àèÿ áü-  
 áí ðí á áàðí áí ñèí áí Áóí áàñòááà àòí ðí áí ñí çüáà. ×èñèáí í üé ñí-  
 ñòáá Áóí áàñòááà òáàèè-èèñÿ áí 484 ááí òòàòí á; ñí í òí í òáí èà  
 í ðí í ì ðòèí í àèüí í é è í àæí ðèòàðí üé èçáèðààèüí üò ñèñòáì áü-  
 èí òðááí áí í; áàèñòáèà í ÿòèí ðí òáí òí í é í áì áí ðèè áüèí ðàñòè-  
 ðáí í: òðááí áàèí ñü í áàðàòü 5% áí èí ñí á òæá í à á í áí í é çàì èà, à  
 í í áñáé òàððèòí ðèè ÒðÁ. Á ðàçóèüòàòà -èñèí í àðòèé, í ðááñòáá-  
 èáí í üò á í àðèàì áí òà, á í -àðááí í é ðàç òí áí üø èèí ñü áí øáñòè.

7 í àÿ 1956 á. áüè í ðèí ÿò òðàòèé è í à ñáé ðàç í í ñòí ÿí í üé  
 Óááàðàèüí üé çàèí í í áüáí ðàò (áàèáá — Çàèí í í áüáí ðàò). Í í  
 ñðááí áí èþ ñ ðáí áà áàèñòáí áààø èì è í ðáàèèèàì è áüèè áí áñáí ü  
 ñèááòþüèà èçì áí áí èÿ: òáàèè-áí í èí èè-áñòáí í áñò á Áóí áàñòááà  
 áí 518; ñí çááí à èçáèðààèüí àÿ èí ì èññèÿ; áüà áí èáà òñèèáí í  
 áàèñòáèá í ÿòèí ðí òáí òí í é í áì áí ðèè (òðááí ááí èà í í èó-áí èÿ  
 òðáò í ðÿì üò ì áí áàòí á àì áñòí í áí í áí); áááááí í áí èí ñí ááí èà í í  
 í í -òá. Ñááí áí ÿ çàèí í áàèñòáòáò á ðááàèèèè ì ò 23 èþèÿ 1993 á. ñ  
 í í ñèááòþüèè è áí í í èí áí èÿì è. Á -áñòí í ñòè, ñ í í í ðáàèí é, ááá-  
 ááí í í é Óááàðàèüí üí çàèí í í ì ò 15 í í ÿáðÿ 1996 á., áüèà òñòá-  
 í í áèáí á í üí àø í ÿÿ -èñèáí í í ñòü Áóí áàñòááà — 598 ááí òòàòí á.

Áàòàèèçàòèÿ Çàèí í á í áüáí ðàò, à òàèæá í àðáè-í í á ðááòèèðí -  
 ááí èà ðÿáà áñí àèòí á í ðááí èçàòèè è í ðí ááááí èÿ áüáí ðí á, í ðèí ÿòí í  
 Óááàðàèüí üí ì èí èñòàðñòáí ì áí òòðáí í èò áàè 28 áááòñòà 1985 á.

Ñðáàè àðáèò Óááàðàèüí üò çàèí í í á, èì àþüèò áàæí í á çí à-á-  
 í èà àèÿ í ðí ááááí èÿ áüáí ðí á, ñèááòáò í àçàòü Óááàðàèüí üé çà-  
 èí í í í ðí áàðèá í ðáàèèüí í ñòè áüáí ðí á, í ðèí ÿòüé 12 í àðòà 1951 á.,  
 è Óááàðàèüí üé çàèí í í á í áüáé è ðáí ðàçáí òàòèáí í é ñòàòèñòèèá  
 í í áüáí ðáí á áàðí áí ñèèé Áóí áàñòáá è ááí òòàòí á Áàðí í áèñèí áí  
 í àðèáí áí òà ì ò 21 í àÿ 1999 á. Í àðáüé í í ñáÿüáí í ðí òááòá ì ðí -

áàðèè ì ðààèèüí ì ñòè áùáí ðí á, à àðì ðí é óñòáì ààèèáààò ì ðèì òè-  
ì ù è ì ì ðýáì é ñáì ðà ñòàðèñòè-+áñèèò àáì í ùò ì áùáí ðàò, èò àè-  
-áù, ì ðàáì ù, èì ì ì áòáì òí ùá ì ñòùáñòáèýòù ñáì ð òàèèò àáì í ùò,  
ì ì ðýáì é ì ì áááááì èý èòì áí á ì ì áí áí ì é àáýòáèüí ì ñòè è ì ì óáèè-  
-èì ááì èà ðàçóèùòàòì á.

Í ñí áí á ì áñòì á ì ðàáí áí ì ðàáóèèðì ááì èè ì ðàáì èçáòèè è àáý-  
-òáèüí ì ñòè áàðì áí ñèì é èçáèðàòáèüí ì é ñèñòàì ù çáì èì áàò *Óááá-  
-ðáèüí ùé çáèíí ì ì ì èèòè-+áñèèò ì àðòèýò*, èì òí ðúé áúé ì ðèì ýò  
24 èþèý 1967 á. Óì òý ááì í ùé Çáèíí èèòù èì ñááì ì ì çàòðááèáàò  
ì ðí áèáì àðèèò áùáí ðí á, ì áí àèì çáèðáì èáì í ùá á ì áì ì ì ðì ù ì ì -  
-ðáááèýþò ðí èü ì àðòèè á èçáèðàòáèüí ì ì ì ðí óáññá, à òàèæá ì ì ðá-  
-ááèýþò ì ì ðýáì é áí çì áùáí èý ðáñòì áí á ì àðòèè á èçáèðàòáèüí ì é  
èáì ì áí èè. Á Çáèíí á óéàçùááàòñý, +òì ì áí ì é èç çááá- ì àðòèè ýá-  
-èýáòñý «ó-+áñòèá á óáááðáèüí ùò, çáì áèüí ùò è ì áùèì í ùò áùáí -  
-ðàò ì óòáì áùááèæáì èý èáì àèáàòì á». Á § 2 óéàçùááàòñý, +òì  
«ì áúááèì áí èà óáðýàò ì ðàáí áí é ñòàòóñ ì àðòèè, áñèè ì ì ì á óá-+á-  
-í èà øáñòè èáò ì á áùááèáàò ñáì èò èáì àèáàòì á ì é ì á áùáí ðàò á  
Áóí ááñòáá, ì é ì á áùáí ðàò á èáì áòááè». Óáèè ì áðàçì ì, ó-+áñòèá  
á áùáí ðàò ýáèýáòñý ì áí áòì àèì ùì ýèáì áí òì èì ì ñòèóóèðì ááì èý  
ì ì èèòè-+áñèì áí ì áúááèì áí èý á èà-+áñòáá ì àðòèè, à òàèæá óñèì àè-  
-áì áá ñòùáñòáì ááì èý á ýòì ì èà-+áñòáá. Ñáýçùááý áí çì ì áèì ì ñòè  
ì àðòèè ñ áá óñì áòáì é ì á áùáí ðàò, § 5 ýòì áí Çáèíí á óñòáì ààèèáà-  
-àò, +òì ì ðàáì ñòááèáì èà áí ñòááðñòááì ì ì é àèáñòùþ á ðáñì ì ðýæá-  
-í èà ì àðòèè èáèèò-èèáì ó-ðáæááì èè èèè ì áùáñòááì í ùò óáì ì ì -  
-ñòáé çááèñèò ì ò çì á-+áí èý ì àðòèè; ì ì ñèááì áá, á +áñòì ì ñòè, ì ì ðá-  
-ááèýáòñý ðàçóèùòàòì è ì ì ñèááì èò ì ì áðáì áí é áùáí ðí á á ì ðàáì ù  
ì áðì áí ì áí ì ðááñòááèòáèüíñòáá. Í áèì í áò, § 18 Çáèíí á ì ì ðáááèýáò  
ì ðèì òèì ù è ðàçì áðù áí çì áùáí èý ðáñòì áí á, ì ì ì áñáì í ùò ì àðòè-  
-áé á òì áá èçáèðàòáèüí ì é èáì ì áí èè.

Ñòááè èñòì +ì èèì á èçáèðàòáèüí ì áí ì ðááá ñèááóàò ì áçáàòù  
òàèæá *ðáøáì èý Óáááðáèüí ì áí èì ì ñòèòóóèì ì ì áí ñòáá* (áàèáá —  
-ÓËÑ). Áááááì áý á ýòèò ðáøáì èýò èì óáðì ðàòáòèý èì ì ñòèòóóè-  
-ì ì í ùò ì ì èì æáì èé ì áðááèì ì ì ðáááèýáò ñí áàðæáì èà è ì áí ðáá-  
-èáì ì ì ñòù ì ðááì ì ðèì áí èòáèüí ì é àáýòáèüí ì ñòè èçáèðàòáèüí ùò  
ì ðááì ì á. Óáè, ì áí ðèì áð, ì á ì ñí ì áá ðáøáì èé ÓËÑ ðáøáèáñù  
ì ðí áèáì à áí çì áùáí èý ðáñòì áí á ì àðòèè ì á èçáèðàòáèüí óþ èáì -  
-ì áí èþ èç áí ñòááðñòááì ì ì áí áþæáòà, ðáñì ðáááèáì èý áðáì áí é  
áùñòóì èáì èè ì ðááñòááèòáèéé ðáò èèè èì ùò ì àðòèè ì ì ðááèì è  
òáèááèááì èþ è áð. ÓËÑ òàèæá ì áááèáì ì ðááì ì ðáññì ì òðáì èý  
æáèì á ì ì ì áí áò ðáøáì èý Áóí ááñòááá ì ááèñòáèòáèüí ì ñòè áùáí -  
-ðí á, ì ì èó-+áí èý èèè óòðàòù ì áí áàòà.

*Èçàèðàðàèüí ùá ñèñðàì ù á çàì èÿð ÒÐÁ*

Èçàèðàðàèüí ùá ñèñðàì ù á çàì èÿð á ìñí ìáì ùò ñáì èð +aððáð èááì òè-í ù òáááðàèüí ì é èçàèðàðàèüí ì é ñèñðàì á. Ýòì ÿàèÿàðñÿ àñðáñðááì í ùì , òàè èàè ñí àèáñí ì ì . 1 ñò. 28 Í ñí ìáì ìáì çàèí í à «èí ì ñòèðóòèí í í á òñòðí èñðáì á çàì èÿð áì èàí ì ñí ì òááðñðáì áàòù ì ðèí òèí àì ðáñí òáèèèáì ñèí áì , áàì ì èðàðè-+áñèí áì è ñí òèàèüí ì-áì ì ðááì áì áì áì ñóááðñðáá à áóóá ì áñòì ÿù ááì Í ñí ìáì ìáì çàèí í á. Á çàì èÿð, ì èðóááð è ì áù èí áð ì áðí á áì èæáì èì áòù ì ðááñðááè-òáèüñðáì , ñí çááì í í á á ðàçóèüòáðá áñáì áù èð, ì ðÿì ùò, ñáì áì áì ùò, ðááì ùò è òáèí ùò áùáì ðí á». Ñí áèðááì èá èí ì ñòèðóòèí í í ùò òðá-áì ááì èè, á +áñòì ì ñòè ì ðèí òèí à ðááì ì ì ðááèÿ áðáæááì , ì ðááì ì-èááááð çí á-èòáèüí óð óí èòèèáòèð èçàèðàðàèüí ì áì çàèí í í áá-òáèüñðáá. Ýóó óí èòèèáòèð èáá-+á ì ñóù áñðáèòù, ì ì èðáÿñü ì á ì ì-èí æáì èÿ òáááðàèüí ì áì çàèí í í ááòáèüñðáá ì áùáì ðáð. Õáì ì á ì áì áá ì ì ðáááèáì í ùá ì ðáì ñù á ðááóèèðí ááì èè èçàèðàðàèüí ùò ì òí ì øáì èè á çàì èÿð ñóù áñðáóðò.

Èñòì +í èèáì è èçàèðàðàèüí ì áì ì ðááá çàì áèü ÿàèÿðñÿ çá-ì áèüí ùá èí ì ñòèðóòèè (í áì ðèí áð, ñò. 28 Èí ì ñòèðóòèè çàì èè Ááááá -Áððòáì ááðá, á èí òí ðí é áì áì ðèòñÿ, +òì ááì òááòù çàì áèü-í ì áì ì áðèáì áí òá — èáì áòááà èçàèðáðñÿ ì ì ì áðñí ì áèèçèðí ááì -í ì é ì ðí ì ì ðòèí ì áèüí ì é ñèñðàì á) è ñí áñðááì í ùá çàèí í ù ì áùáì-ðáð. Çàèí í ù ì çàì áèüí ùò áùáì ðáð á èáì áòááè ì ðèè-+áðñÿ ì ò òá-ááðàèüí ì áì è áðóá ì ò áðóáá ì ì ñòðòèòðá, ñðì èáì , ì ì ðÿàèò ì ðááì èçáòèè áùáì ðí á, ì ðèí áì ÿáì ùì ñí ì ñí ááì ì ì áááááì èÿ èòí-áì á áì èí ñí ááì èÿ è áðóáèì áñí áèòáì .

Á ì áñòì ÿù áá áðáì ÿ áèòèáì ùì èçàèðàðàèüí ùì ì ðááì ì ì ì èü-çòðñÿ áðáæááì á ì áì ááì ì ì èà, áì ñòèáøèá 18 èáð, ì áññèáì ì á èç-áèðàðàèüí ì á ì ðááì ì ðááì ñòááèáì ì á áì èüøèí ñòáá çàì áèü òáèæá ñ 18 èáð, ì áì áèí á Ááááðèè è Ááññáì á ñ 21 áì áá. Í ðááóñí áððèáá-áðñÿ òáì ç ì ñááèí ñòè ì ò òðáð áì øáñòè ì áñÿóáá (áèÿ ì áññèáì ì áì èçàèðàðàèüí ì áì ì ðááá á Ááññáì á è Í èáì áé Ñáèñí ì èè ì ì ì áù-øááòñÿ áì ì áì ì áì áì áá).

Á áì èüøèí ñòáá çàì áèü ì ðè áùáì ðáð á çàì áèüí ùé ì áðèáì áí ò ì ðèí áì ÿáòñÿ ì ðí ì ì ðòèí ì áèüí áÿ ñèñðàì à ì ðááñðááèòáèüñðáá, ñí áøáì ì áÿ ñ ì áæí ðèòáðí ì é ñèñðàì ì é ì ì áì áì ì òí ì ó, èàè ÿòì èì ááò ì áñòì ì ðè áùáì ðáð á Áóí ááñðáá. Áì áñáð çàì èÿð òñòáì ì á-èáì ì ÿòèí ðí òáì òí ùé çááðááèòáèüí ùé ááðüáð: ì áððèè, ñí áðáá-øèá ì áì áá 5% áì èí ñí á èçàèðàðàèéáé, ì òñòðáì ÿðñÿ ì ò ó-+áñòèÿ á ðáñí ðáááèáì èè ì áì ááòí á. Á çàì èá Ø èáçáèá-Áí èüøòáèí ì ÿòè-ì ðí òáì òí áÿ ì áì áì ðèá ì á ðáñí ðí ñòðáì ÿáòñÿ ì á ðæí ì øèáçáèáñèí á

í áúáàèí áí èà èçáèðàðàèáé, í ðàáñòàáèÿòùáá ààðñèí á í àòèí í àèü-  
í í á í áí üø èí ñòáí.

Á í ðàáèüí üò çàì èÿò èçáèðàðàèüí üá ñèñòàì ü èì àòò èí àèàè-  
ðàðàèüí üá í ñí ááí í í ñòè. Í àèáí èáá áèèçèè è í áúáàðàðàèüí í è  
èçáèðàðàèüí üá ñèñòàì ü Ááááðèè è í í áúò áí ñòí +í üò çàì àèü:  
çááñü èáæáüé èçáèðàðàèü èì áàò ááá áí èí ñà, í àèí èç èí òí ðüò í í  
í í ááàò çà èáí àèáàðà á èçáèðàðàèüí í í í èðóáá, à áðóáí é — çà í àð-  
òèéí üé ñí èñí è. Õàé, á Ááááðèè èáí àðáá (çàì àèüí üé í àðèàí áí ò)  
ñí ñòí èò èç èçáèðàðàèüí üò í à +àòüðà áí áá 204 ááí óðáòí á, èç èí òí -  
ðüò 104 èçáèðàòñÿ á èçáèðàðàèüí üò í èðóááò (í í ñèááí èá áèèò-  
+àòò á ñááÿ ñáí ü í ðàáèðàðàèüí ñòááí í üò í èðóáí á), í ñòàèüí üá  
100 ááí óðáòí á èçáèðàòñÿ í í í àðòèéí üí ñí èñèàí . Á í ðèè+èá í ò  
òáááðàèüí üò áúáí ðí á í àðòèéí üá ñí èñèè í í áúáí ðàì á èáí àðáá  
àèáèèá: èçáèðàðàèüí í í æáò èçì áí ÿòü í +áðááí í ñòü èáí àèááòí á á  
ñí èñèàò, +áí í í í áðááèí í í èüçóáòñÿ. ×òí èáñááòñÿ í í áúò áí ñ-  
òí +í üò çàì àèü, òí çááñü í í æáí í í ðèááñòè á èá+áñòáá í ðèì áðà  
èçáèðàðàèüí óò ñèñòàì ó çàì èè Ñàèñí í èÿ-Áí áàèüò. Í áñòí üé  
èáí àðáá, í áñ+èòüááòòèè 99 ááí óðáòí á, èçáèðàðàèüí ñèááòòèè  
í áðáçí : 49 ááí óðáòí á èçáèðàòñÿ á èçáèðàðàèüí üò í èðóááò í ó-  
ðáì í ðÿí üò áúáí ðí á, í ñòàèüí üá 50 — í í çàì àèüí üí í àðòèé-  
í üí ñí èñèàí . Èáæáüé èçáèðàðàèüí èì áàò ááá áí èí ñà: í àèí í àð-  
ñí í àèüí üé áí èí ñ àèÿ áí èí ñí ááí èÿ í í èçáèðàðàèüí í í ó í èðóáó,  
áðóáí é í àðòèéí üé áí èí ñ — àèÿ áí èí ñí ááí èÿ í í çàì àèüí üí í àð-  
òèéí üí ñí èñèàí <sup>1</sup>.

Á áðóáèò çàì èÿò (Ááááí -Áòòòàì ááðáá, Ðàéí èáí á-Í Õàèüòá,  
Ááññáí á, Í èæí áé Ñàèñí í èè, Ø èáçáèá-Áí èüøðáéí á) í ðí í í ðòèí-  
í àèüí àÿ ñèñòàì à ñí áñòðí áí í í é á í áá í àæí ðèðáðí í é í ðèì áí ÿáò-  
ñÿ á òñèí àèÿò, èí ááá èçáèðàðàèüí èì áàò í àèí áí èí ñ. Í í í í ááàò ááí  
çà èáí àèáàðà á èçáèðàðàèüí í í í èðóáá, í ðè+áí ÿòí ò áí èí ñ í áí í-  
áðáí áí í í çáñ+èòüáááòñÿ è çà òó í àðòèò, é èí òí ðí é í ðèì ááèáèò  
ááí í üé èáí àèááò. Õàé, çàì àèüí àÿ èçáèðàðàèüí àÿ ñèñòàì à á Áá-  
ááí -Áòòòàì ááðáá í á çí áàò í èèáèèò çàì àèüí üò ñí èñèí á í àðòèé.  
Á í áñòí í í èáí áðááá í áñ+èòüáááòñÿ 120 í áñò. 70 í áñò çàì áúáòò-

<sup>1</sup> Ñèáááò ñèáçáòü, +òí áòí ðüá áí èí ñà èì áí óòñÿ á í ðàáèüí üò ááð-  
í áí ñèèò çàì èÿò í í -ðáçí í í ó. Á áí èüøèí ñòáá çàì àèü, í ðèì áí ÿòòèò  
ñèñòàì ó ááòò áí èí ñí á (á ðÿáá çàì àèü èçáèðàðàèüí èì áàò í àèí áí èí ñ), èñ-  
í í èüçóáòñÿ òáðí èí í èí àèÿ òáááðàèüí í áí çàèí í á: í áðáüé è áòí ðí é áí-  
èí ñ. Í áí àèí á í àèí òí ðüò çàì èÿò ñèí æèèáñü èí àÿ òðááèèèè: á Ááññáí á,  
Ðàéí èáí á-Í Õàèüòá è Õòòèí áèè áí èí ñà í áçúááòñÿ ñí í òááòñòááí í í  
«áí èí ñ í í èçáèðàðàèüí í í ó í èðóáó» è «çàì àèüí üé áí èí ñ», á á Ñàèñí í èè-  
Áí áàèüòá — «í áðñí í àèüí üé áí èí ñ» è «í àðòèéí üé áí èí ñ».



ņy ēāī āēāāōāī ē, ī īēō+ēāø ēī ē īōī ī ņēðāēūī īā āī ēūø ēī ņōāī ā ņāī ēð ēçāēðāōāēūī ūð ī ēðōāāð. Ī ņōāēūī ūā 50 ī āņð ī ðāāī ņōāāēy-  
þōņy ī āððēyī ī ðī ī īðōēī ī āēūī ī +ēņēō āī ēī ņī ā, ī īēō+āī ī ūð āā ēāī āēāāōāī ē ā ēçāēðāōāēūī ūð ī ēðōāāð. Ēðī ī āðņī ī āēūī ī çāēī āð yòē ī āņðā, ðāøāāð ņāī ā ī āððēy: ī āŭ+ī ī yōī ī ðī ēņōī āēð ī ā ī ņī ī-  
āā ņī ņōāāēāī ēy «ðāçāðāī ī āī » ī āððēēī ī āī ņī ēņēā ēāī āēāāðī ā. ņī ī ðī ī øāī ēā ī āņð ā ēāī āōāāā, ēī òī ðŪā çāī āŭāþōņy ī óōāī ī ðy-  
ī ūð āŭāī ðī ā ē «ī āððēēī ūð» ī āī āāðī ā, ðāņī ðāāāēyāī ūð ī ī ī ðī-  
ī ī ðōēī ī āēūī ī ē çāēðāōāēūī ī ē ņēņōāī ā, ēī ēāāēāōņy ī ð ī ī ēī āē-  
ī ū (Āāņņāī) āī āī ēūøāē +āņðē ī āņð (āī 2/3 ē āāæā 3/4 ī āņð), ðāņī ðāāāēyāī ūð ā ņī ī ðāāðņōāēē ņ ēðī āāī ē āŭāī ðī ā ā ēçāēðā-  
ōāēūī ūð ī ēðōāāð. Ōāē, ā çāī ēā ņāāāðī ūē ðāēī -Āāņðōāēēy ā ēāī āðāā ēçāēðāōāēy 201 (ņ 1980 ā.) āāī óōāð, ēç ī ēð 151 ī āī ī ņðāā-  
ņōāāī ī ī ā ēçāēðāōāēūī ūð ī ēðōāāð, ī ņōāēūī ūā 50 — ī ī çāī āēū-  
ī ūī ņī ēņēāī ī āððēē. Ēçāēðāōāēū ē çāāņū ēī āāð ī āēī āī ēī ņ.

Ā ððāð çāī ēyō (Āðāī āī ā, Āāī áððāā ē ņāāðā) ī ðēī āī yāðņy «+ēņōāy» ī ðī ī ī ðōēī ī āēūī āy ņēņōāī ā āāç yēāī āī ðī ā ī āæī ðēðāð-  
ī ī ē. Ēçāēðāōāēē āī ēī ņōþð çā ī āððēēī ūā ņī ēņēē ēāī āēāāðī ā ā āāī óōāðŭ.

Ā āī ēūø ēī ņōāā çāī āēū ī ī ðāāāēāī ēā ðāçōēūðāðī ā āŭāī ðī ā ī ņōŭāņōāēyāðņy ī ā ī ņī ī āā ī āðī āā Ī ēī áéāðā, ā ī yðē çāī ēyō —  
ī ā ī ņī ī āā ī āðī āā āĪ ī āðā, ā ā Āðāī āī ā — ī ī ī ðāāēēō ņāī ð-  
Ēāāþy.

Āŭāī ðŭ ī ðāāī ī ā ī āņðī ī āī ņāī ī óī ðāāēāī ēy ðāāðēððōþōņy ī ð-  
āāēūī ūī ē çāī āēūī ūī ē çāēī ī āī ē ē ī ðēēī çāī ēyī ē ē ī ēī .

Āēāāā I. Ēņōī ðēy ņōāī īāēāī ēy  
ēçāēðāōāēūī īé ņēņōāī ū Āāðī āī ēē

Ēņōī ēē òī ðī ēðī āāī ēy ēçāēðāōāēūī īé ņēņōāī ū Āāðī āī ēē ēī ðāī yðņy ā āēōāī ēī ē āðāāī ī ņēð. Ēçāēðāēēņū āī çāē āāðī āī ņēēð ī ēāī āī, ēçāēðāēēņū ēī ðī ēē ē ēī ī āðāðī ðŭ. Ēī ī ā+ī ī, yōī āŭēē ī ā ņī āðāī āī ī ūā āāī ī ēðāðē+āņēēā āŭāī ðŭ, ī ī āŭāī ðī ī ņōŭ ēāē ī ðēī òēī ī ðāāī ēçāðēē āēāņðē ā Āāðī āī ēē ēī āāð āāāī ēā ē ī ðī +-  
ī ūā ððāāēðēē. *Ī āðāŭā āāðī āī ņēēā ēī ðī ēē — Ēī ī ðāā Ī ē Āī ā ðēð Ī āŭēē ēçāðāī ū ņī āðāī ēāī āāņņāēī ā, ēī òī ðī ā ī īēð+ēēī ī āçāāī ēā òī ð-  
òāā (áóēāāēūī ī — ņī āðāī ēā ī ðēāāī ðī ūð).* Yōī ī ðī ēçī øēī ā ī āð-  
āī ē ī ī ēī āēī ā Ō ā. ī ī ņēā ðāçāāēā ēī ī āðēē Ēāðēā Āāēēēī āī. ņī ī āðāçī āāī ēāī ā 962 ā. ņāyŭāī ī ī ē ðēī ņēī ē ēī ī āðēē āāðī āī -  
ņēī ē ī āðēē (ðāēī ā ī āçāāī ēā ī ī ā ī īēð+ēēā ī ā ņðāçó) āŭāī ðī ūī ņōāē ē āēāāā ēī ī āðēē — ēāēçāð (Keiser — ēī ī āðāðī ð). ņī āēāñī ī

Çì èí òí é áóéèà èì ì àðàòí ðà Ëaðèà IV ì ðàáì ì èçáðàí èÿ èì ì àðà-  
 òí ðà ì áéàààèè ñàì ù ì áèáí èàà ì ì áòù àñòááí ì ùò èóðòòððñòí á (ì à-  
 ñèááñòááí ì ùò èí ÿçáé) Āaðì áí èè: òðè áóòí áí ùò — àðòèáí èñéí-  
 ì ù Ëáèüí à, Ì áéí òà è Õðèðà è +àòùðà ñààñèèò — èí ðí èü Áí áà-  
 ì èè, Ðáéí ñèèé ì Õàèüöáðàò, Ñáèñí ì ñèèé áàðòí á, ì àðèáðàò  
 Áðáí ááí áóðáà. Ì áññèáí ùì èçáèðàòàèüí ùì ì ðàáì ì, ò. á. áí ç-  
 ì ì áéí ì ñòùò çáí ÿòü èì ì àðàòí ðñèèé òðí ì, ì áéàààèè òí èüéí ì ðàá-  
 ñòáàèòàèè Ñáèñí ì ñèí áí áí ì à, áí ì ì á Ñáèèèàð è Ø òàóòáð, áí ì à  
 Áááñáòáí á, à ñ ÿí ì òè ì ì çáí ááí ñðááí áááéí áüÿ — áí ì à Ëðèñàì -  
 áóðáí á. Õí Õòáá ì ì ñòáí áí ì ì òñòóí áàò ñáí á ì àñòí ì ì áí ì ó ì ðáá-  
 í ó — Ðáéòñòááó, èí òí ðúé ñ XII á. ì ðááðàù áàòñÿ á ì áù áèí ì àð-  
 ñèèé ì ì ñòí ÿí ì ì ááèñòáóòò èè ì ðááí ñí ñèí áí ì áí ì ðááñòáàèòàèü-  
 ñòáà. Ì áðáí ì à+àèüí ì Ðáéòñòáá ñí ñòí ÿè èç ááóó èí èèáàèé: ì àðáòò  
 ñí ñòáàèÿèè èóðòòððñòù, à àòí ðóò — èí ÿçüÿ, áðàòù è ñáí áí áí ùá  
 áí ñí ì áà. Ñ 1500 á. è ì èì áí áááèèáñü òðáòüÿ èí èèáàèÿ — ì ðááñòá-  
 àèòàèé 51 áí èüí ì áí áí ðí áà. Çáñááááø èè á á. Ðáááí ñáóðáá Ðáéò-  
 ñòáá áúè ì ì ñòù àñòáó ááéí ñòááí ì ùì ì ðááí ì ì, ñáÿçáí ì ùò óéàçá-  
 í èÿ ì à óáèí á èí ì áèí ì àðàò ðáçèè+í ùò ááðì áí ñèèò áí ñòááðñòá è  
 Õáí ááèüí ùò áèáááí èè (è èí ì óó XVIII á. èò ì áñ+èòùááéí ñü ñáù-  
 òá 300). Õáí áí èáá +òí èì ì àðàòí ð òððàòèè áñÿèèá áí çì ì áéí ì ñòè  
 áèèÿí èÿ ì ì ñèá çáèòò+áí èÿ Ááñòòáèüñèí áí ì èðà á 1648 á., èí ááá  
 ì ðááèòàèè ì òááèüí ùò ááðì áí ñèèò áí ñòááðñòá ñòáèè ñí ááðòáí ì ì  
 ì áçááèñèì ùì è ì ò èì ì àðàòí ðñèí é áèáñòè.

Ì áðáúè ááðì áí ñèèé ðáéò ì ðáèðàòèè ñáí á ñòù àñòáí ááí èà ì ì á  
 óááðàì è ì áí ì èáí ì ì áñèèò áí èñè á 1806 á.

Ì ì ñèá çáááðòáí èÿ ì ñáí áí áèòáèüí ì é áí èí ù ì ðí òèá Ì áí ì èá-  
 ì ì á 39 ááðì áí ñèèò áí ñòááðñòá (ì ÿòü èí ðí èááñòá, 29 èí ÿæáñòá,  
 +àòùðà áí èüí ùò áí ðí áá ì èòñ Ááñòðèÿ) çáèòò+èèè 8 èòí ÿ  
 1815 á. Ñíòçí ùé áèò, ì ì ðáááèèáøèè áí ñòááðñòááí ì ì á òñòðí èñò-  
 áí Āaðì áí èè áí 1866 á. Ñí áèáñí ì ÿòí ì ó áèòó ì á òáððèòí ðèè  
 ñòðáí ù ó-ðáæááèñÿ Āaðì áí ñèèé ñíòç, à èí òí ðúé áí øèè áñá  
 ì ì áí èñááøèá Áèò áí ñòááðñòáá. Áúèí ì ðááóñí ì òðáí ì ñí çááí èà  
 ááðòí áí ì áí ì ðááí à Ñíòçá, èóáà áí øèè óí ì èí ì ì ì -áí ì ùá ì ðáá-  
 ñòáàèòàèè ñòááðáí ì ùò ááðì áí ñèèò áí ñòááðñòá, ñáÿçáí ì ùò óéàçá-  
 í èÿ ì è ì ñèááøèò èò ì ðááèòáèüñòá. Ì ðááñáááòáèüñòáí ááòü á ì áí  
 áí èæí à áúèá Ááñòðèÿ. Ñíòçí ùé áèò ì á ì ðááóñí àððèááè ñí çáá-  
 í èÿ ááèí ì áí ì áúáí áòèí ì áèüí ì áí ì ðááí à ì áðí áí ì áí ì ðááñòáàè-  
 òáèüñòáá, ì áí áèí á ñò. 13 ðáèí ì áí áí ááè ñí çááí èà òáèèò ì ðááí ì á  
 à ì òááèüí ùò ááðì áí ñèèò áí ñòááðñòááò. *Ë ÿòí ì ó áðáí áí è á ðÿáá  
 í áí áòèèò áí ñòááðñòá óæá áúèè ì ðèí ÿòü èí ì ñòèòóòèè (á Áááá-  
 ðèè, Áòðòáí ááðáá, Ááááí á è Ááññáí á), ó-ðáæááí ù ì áðèáí áí òú-  
 èáí áòááè, ì áí áèí ì ì áæáí èà, áúñèáçáí ì ì á ñíòçí ì áèòá,*

+òí áù í àðèàí áí òù ñòàèè í ðàáí àí è í àðí áí í áí í ðàáñòààèòàèüñò-  
àà, í á áùèí ðààèèçí ááí í. Á áí èüø èí ñòàá áí ñòááðñòà èáí àòààè  
áùèè áàóòí àèàòí ùí è, ááá áàðòí ýý í àèàòà Õí ðí èðí áàèáñù èç  
í ðàáñòààèòàèéé í áñèááñòàáí í í é àðèñòí èðàòèè (òí èüèí á Áàááí á  
ááí ðýí ñòáí è óí èááðñèòàòù èçáèðàèè ñáí èð í ðàáñòààèòàèéé á  
áàðòí ÞÞ í àèàòò). Í èæí èá í àèàòù, í áí áí ðí ò, í í áñáí áñòí í Õí ð-  
í èðí áàèèñù í òòáí áùáí ðí á, í áí àèí ááí òòàòù èçáèðàèèñù í í  
èóðèýí — í ò ááí ðýí ñòàá, áóòí ááí ñòàá, áí ðí áñèí áí è ñàèüñèí áí  
í áñáèáí èý. Ó-áñòèà á áùáí ðàò í áóñèí áèèááèí ñù í àèè-èáí ñí á-  
ñòááí í í ñòè (óí èàòà í àèí áá í á í áááèæèí í ñòù, í ðýí ùò í àèí áí á á  
òñòáí í àèáí í ì ðàçí àðà è ò. í.). Áèòèáí í á è í áññèáí í á èçáèðà-  
òàèüí í á í ðàáí í ðèí áàèáæáèí èèòáí í óæñèí áí í í èà, èèòù á í á-  
áí èüø èð áàðí áí ñèèò áí ñòááðñòàáò, á èí òí ðùò èçáèðàòàèüí í á  
í ðàáí ñáýçùááèí ñù ñ í àèè-èáí ñí áñòááí í í ñòè á àèèà èí áí èý,  
òàèèí í ðàáí í í í èüçí áàèèñù àðèñòí èðàòèè. Áèý í áèèááí èý èç-  
áèðàòàèüí ùí í ðàáí í òðááí áàèáñù í ðèí áàèáæáí í ñòù è òðèñòèáí -  
ñèí è èí í Õáññèè, í àèè-èá í í ðàááèáí í í áí áí çðáñòà. *Áí áñáò áàð-  
í áí ñèèò áí ñòááðñòàáò (èðí í á Õéáçáèá-Áí èüø òàèí á) áùáí ðù áùèè  
í áí ðýí ùí è.*

Ðàáí èþòèý 1848 á. í ðèááèà á áàèæáí èá ø èðí èèá í àðí áí ùá  
í áññù, èí òí ðùá áùñòóí àèè ñ èí çóí ááí è áí ñòèæáí èý áàèí ñòàá  
Áàðí áí èè è í àðí áí í áí í ðàáñòààèòàèüñòàá í á í ñí í áá áñáí áùááí,  
ðàáí í áí è í ðýí í áí èçáèðàòàèüí í áí í ðàáá. Í ðàáí àðèàí áí ò, çáñá-  
áááø èé áí Õðáí èòòòòà-í á-Ì áéí á á í àðèí á ñ 31 í àðòà í í 4 áí-  
ðàèý 1848 á., ðàçðàáí òàè Èí í ñòèòòòèþ, á èí òí ðí é í ðàáóñí áòðè-  
ááèí ñù ñí çááí èá áàóòí àèàòí í áí í àðèàí áí òà — Ðàèòñòàáá. Áàðò-  
í ýý í àèàòà áí èæáí á áùèà ñí ñòí ýòù èç í ðàáñòààèòàèéé í òààèüí ùò  
áàðí áí ñèèò áí ñòááðñòà, á í èæí ýý — Õí ðí èðí áàóññý í á í ñí í áá  
áñáí áùèò è í ðýí ùò áùáí ðí á. Í ðàáóñí áòðèááèáñù í òí áí á áñáò  
òáí çí á (èðí í á áí çðáñòí í áí), à òàèæá í áðáí è-áí èé, ñáýçáí í ùò ñ  
í ðèí áàèáæáí í ñòùþ è í í ðàááèáí í í ò ó ñí ñèí áèþ èèè áàðí èñí í áá-  
ááí èþ. Èí í ñòèòòòèý áí èæáí á áùèà áùòù í ðèí ýòà Ó-ðàáèòàèü-  
í ùí í àòèí í àèüí ùí ñí áðáí èáí, í áí àèí í í ðàæáí èá ðàáí èþòèè  
ñááèáèí í ááí çí í æí ùí ááí ñí çùá.

Òáí í á í áí áá í í á áèèýí èáí ðàáí èþòèí í í ùò ñí áùòèè á í á-  
í áóèèò áí ñòááðñòàáò, áòí áýùèò á Áàðí áí ñèèè ñí þç, í ðí èñòí áèò  
í í ðàááèáí í áý ááí í èðàòèçáòèý èçáèðàòàèüí ùò ñèñòáí. Á ðýáá  
áí ñòááðñòà òñòðáí ýáòñý ñí ñèí áí í á í ðàáñòààèòàèüñòáí è í í +òè  
í í áñáí áñòí í òðááí ááí èá í ðèí áàèáæáí í ñòè è òðèñòèáí ñèí è ðàèè-  
áèè; á í àèí òí ðùò áí ñòááðñòàáò ááí àèòñý áñáí áùáá èçáèðàòàèü-  
í í á í ðàáí ñ í òí áí í é í í +òè áñáò óáí çí á (Áàááí), á áðòáèò —  
èí òù áñòááí í ùá óáí çù ñáí áýòñý è í èí èí òí ó (èñèèþ-áþòñý

αδούι ί ύ ί άναεί ά έϋ, ί ί έό+άαω έα άηί ί ί ί ύ άηοάί άάί έα έç ηδαάηοά ί άύ άηοάάί ί ί άί ί δέçðáí έϋ), άάί άϋòηϋ ί ðϋί ύά άύάί ðύ. Ά Í ðòη- ηέε ί άðέαι άί οί ί ί ðεί έί άαòηϋ ί οί ί ηέοαέϋί ί ί ðί άðáηηέαι ύέ άέϋ οί άί άðáí άί έ Èçάεδαοάεϋί ύέ çáεί ί ί ð 8 áí ðáέϋ 1848 á., ηί - άαðæáϋέέ άί έϋωέί ηοάί έç ί ðί á+άί ί ύò άϋωά ί ί άάοέέ. Í άί άεί ηί άέáηί ί +ðáçáϋ+άεί ί ί ó έί ðί έááηέί ί ó Óέαçó ί ð 30 ί άϋ 1849 á. άί έϋωέί ηοάί άái ί έðáòè+áηέέð ί ί έί áεί έέ çáεί ί ά άϋέί ί ðί άί á- ί ί, άái άέεί ηϋ «òðáοέέáηηί άί á έçáεδαοάεϋί ί á ί ðáái », έί οί ðί á άάέηοάί άάεί çááηϋ άί έί ðϋ άί ί ί ϋάðϋ 1918 á. ί á άϋάί ðáò á ί άηο- ί ύέ έái άοά. Νί άέáηί ί ϋοί ί ó óέαçó áηá έçáεδαοάέέ ί óáηέί άί ί ί έá ðáçááέϋέηϋ ί á ððè έέáηηá á çááηέί ί ηòè ί ð ηοί ί ύ έá- +έάáái ύò ί άεί άί á. Èçάεδαοάέέ, οί έá+έάáϣϋέá ί áεί έáá άϋηί - έέá ηòááέέ ί áεί άί á (έò +έηέί ηί ηòááέϋέί á 1908 á. 4% ί ð άηáð έçáεδαοάέέ), έçáεδάέέ 1/3 έái άòáá, ί ηòáέϋί ύά ááá έέáηηá òáε- áá ί ί 1/3 έáæáϋέ. Υοί άϋέ έέáηηέ+áηέέέ ί ðεί áð ί áðóóάί έϋ ί ðεί οέί á ðááái ηòáá. Èðί ί á οί άί, άί έί ηί άái έá ί ί ηέεί ί ðέðϋ- ούέ ðáðáέοáð, άί ί οηέáέέηϋ òáέæá έ έί ηáái ί ύά άϋάί ðϋ. Νέάáοáò ί ðί áðέòϋ, +òί ϋòè ί ί ðί ύ έáηáέέηϋ οί έϋέί άϋάί ðί á á ί ðòηηέέ έái άòá.

Ά 1870 á. á ðáçóέϋοάòά ί ί ááái ί ί ηί ί έ άί έί ύ η Óðái οέáé áϋέá ί ðί άί çáέáωάί à Άαδι áí ηέáϋ έί ί áðέϋ, á έί οί ðóϣ άί ωέέ áηá άί - ηòááðηοάá—+έái ύ Άαδι áí ηέί άί ηί ϣá, έðί ί á Άáηòðέέ. Ά 1871 á. ί ðεί έί άαòηϋ Èί ί ηòέòóóέϋ Άáδι áí ηέί έ έί ί áðέé, á έί οί ðί έ ηί - άαðæáέέηϋ άί έáá áái ί έðáòè+ί ύά á ηòáái άί έέ η ί ðòηηέέί ί ί ð- ί ύ έçáεδαοάέϋί ί άί ί ðááá. Çáεδáí έϋέέηϋ ί ðεί οέί ύ áηái áϋάái (άέϋ έέò ί óáηέί άί ί ί έá), ðáái ί άί έ ί ðϋί ί άί έçáεδαοάέϋί ί άί ί ðááá ί ðè òáεί ί ί άί έί ηί άái έέ. Èçáεδαοάέϋί ύί έ ί ðááái έ ί á- έáááέέ áηá ί ί ááái ί ύά έί ί áðέé, áí ηòέáωέá 25 έáð. Άέϋ ί áέááá- ί έϋ ί áηηέái ύί έçáεδαοάέϋί ύί ί ðáái ί ί áί áðί áεί ί áϋέί ί ί ί áί ύòάέ ί áðá ί áεί άί á ηί ηοί ϋòϋ á áαði áí ηέί ί ί ί ááái ηòáá. Άϋ- έá ááááái á ί áæί ðέòáðί άϋ έçáεδαοάέϋί άϋ ηέηòái à ί οί ί ηέòáέϋί ί - áί άί έϋωέί ηòáá. Άηϋ ðáððέòί ðέϋ έί ί áðέé áϋέá ί ί ááέái á ί á 397 έçáεδαοάέϋί ύò ί έðóái á. Èçáðái ί ύί η+έòáέηϋ έái áέááð, ί ί- έó+έáωέέ ί áεί έϋωάá +έηέί άί έί ηί á έçáεδαοάέέé, ί ðεί ϋáωέò ó+áηòéá á άί έί ηί άái έέ. Άái óòáòϋ ðáέòηòááá έçáεδáέέηϋ ηί á+áéá ί á ððè áí áá, á η 1890 á. — ί á ί ϋòϋ έáð. Άái óòáòηέέέ ί áί ááð áϋέ ηái áί άί ύί . Άái óòáòϋ ί áέáááέέ έί ί οί έòáοί ί (ί ί ί á έί áái ί έ- óáοί ί ). Άί 1906 á. ί ί έ ί á ί ί έó+áέέ ί έέáεί άί άί çí ááðáæáái έϋ.

Í ί áϋέ ϋòái ðáçáέòέϋ έçáεδαοάέϋί ί έ ηέηòái ύ Άáδι áí έέ ί á- ηòóί έέ η ί ðεί ϋòέái Άάεί áðηέί έ έί ί ηòέòóóέέ 1919 á. Νòáòϋϋ 22 Èί ί ηòέòóóέέ áέáηέέá: «Άái óòáòϋ (ðáέòηòááá. — Άáò.) έçáεδá- ϣòηϋ áηái áϋάέ, ðáái ί έ, ί ðϋί ί έ έ òáεί ί έ ί ί áá+áé άί έί ηί á ί á

ī ā+āēāō ī ðī ī ī ðōēī ī āēūī ī āī ī ðāāñōāāēōāēūñōāā, ī óæ+ēī āī ē ē æāī ū ēī āī ē, āī ñōēāøēī ē 20-ēāōī āāī āī çðāñōā». Ñōāōūý 17 ýōī āī āēōā ī āýçŭāāēā ī ðēī āī ýōū ýōē ī ðēī øēī ū ī ā óðī āī ā çāī āēū. Āī-ēāā ī ī āðī āī ī ī ðýāī ē ī ðāāī ēçāōēē ē ī ðī āāāāī ēý āŭāī ðī ā āŭē óðāāōēēðī āāī ā Çāēī ī ā ī āŭāī ðāō ī ò 27 āī ðāēý 1920 ā. Ōāī óñōā-ī āāēēāāēī ñū, +ðī ī ā ī āēī āāī óðāñēēē ī āī āāō āī ēæī ī ī ðēōī-āēōūñý 60 ōŭñ. āī ēī ñī ā. ×ēñēī ī āñō ā ðāēōñōāāā āŭēī ī ðēðŭōŭī ē çāēñāēī ī ò ōī āī, ñēī ēūēī ēçāēðāōāēāē ī ðēī óō ó+āñōēā ā āī ēī-ñī āāī ēē. Ñðī ē ī ī ēī ī ī ī +ēē āāī óðāōī ā ñī ñōāāēýē +āðŭðā āī āā. Ī ī ē ī āēāāēē ēī ī óī ēðāōī ī ē ēī āāī ī ēðāōī ī, ī ðāāī ī ī ðēāçā ī ò āā+ē ñāēāāōāēūñēēō ī ī ēāçāī ēē, ēī āēē ī ðāāī ī ā āī çī āāðāæāā-ī ēā.

Ī ðī ōāāōðā ī ðī āāāāī ēý āŭāī ðī ā āŭēā Ōī ðī āēēçī āāī ā ī ī ñðāāī āī ēþ ñ ī ðī øēŭī çāēī ī ī āāōāēūñōāī ī : ā ī ēō ó+āñōāī āāēē òī ēūēī ēēōā, āī āñāī ī ŭā ā ñī ēñēē ēçāēðāōāēāē. Āī āī ēūī ī ī ī ā-ðī āī ī āŭēē óðāāōēēðī āāī ū ñēó+āē ī ðēçī āī ēý āŭāī ðī ā ī āāēñō-āēōāēūī ŭī ē ē ēō ī ī ñēāāñōāēý. Ā çāēī ī ā Ōēēñēðī āāēēñŭ ī ōāāēū-ī ŭā ñōāāēē ēçāēðāōāēūī ī āī ī ðī ōāññā (ī ī āāī ōī āēā ē āŭāī ðāī, āī ēī ñī āāī ēā, ī ī āāāāāī ēā ēōī āī ā āŭāī ðī ā ē ò. ā.).

Āāāāāī ēā ī ðī ī ī ðōēī ī āēūī ī ē ēçāēðāōāēūī ī ē ñēñōāī ū āāç ēā-ēī ē-ēēāī çāðāāēōāēūī ī ē ī āī āī ðēē ñī ī ñī āñōāī āāēī āðī āēāī ēþ ī āðēāī āī ðā ī ā āī ēūøī ā ēī ēē+āñōāī ī āððēēī ŭō Ōðāēōēē ē āðōī ī. Ā ýōēō óñēī āēýō āŭēī ēðāēī ā çāððōāī ēðāēūī ī ñī çāāōū óñ-ōī ē+ēāī ā ī ðāāēðāēūñōāī, +ðī ñī çāāāāēī ā ñòðāī ā ī āðī āī āī ōī ŭē ī ðāāēðāēūñōāāī ī ŭē ēðēçēñ. Ā ýōēō óñēī āēýō ī ā ī āðāŭē ī ēāī āŭōī āēēā Ōēāōðā ðāēōñī ðāçēāāī òā, ī āēāāāþŭāāī ī āøēðī ŭī ē ī ī ēī ī ī ī +ēýī ē, ā ōī ī +ēñēā ī ðāāī ī āāāāāī ēý +ðāçāŭ+āēī ī āī ī ī ēī æāī ēý. ðāēōñī ðāçēāāī ō ēçāēðāēñý āñāī āŭēī ē āŭāī ðāī ē ī ā ñāī ŭ ēāō ī ā ī ñī ī āā ī āæī ðēðāðī ī ē ñēñōāī ū ī ōī ī ñēōāēūī ī āī āī ēūøēī ñōāā. ðāçðāçēāōēēñý ā ēī ī ōā 20-ō āā. ī ðī øēī āī āāēā āñāī ēðī ŭē ýēī ī ī ē+āñēēē ēðēçēñ ī ñī āāī ī ī ñēēūī ī ōāāðēē ī ī Āāðī āī ēē, ī ðēāāē ē ðāāēēāēēçāōēē çī ā+ēðāēūī ŭō ñēī āā ī āñāēā-ī ēý, +ðī ñŭāðāēī ī ā ðōēō ðāāēēāēūī ŭī ī āððēýī. Ñēāāī ñōū āēā-ñōē ē āā ī +āāēāī āý ī āñī ī ñī āī ī ñōū ī āēōē āŭōī ā ēç óñēī æī ýþ-ŭāēñý ñī ōēāēūī ī -ýēī ī ī ē+āñēī ē ē ī ī ēēðē+āñēī ē ī āñōāī ī āēē ā ñòðāī ā ñī ī ñī āñōāī āāēē ī ī āāāā ī āōēī ī āē-ñī ōēāēēñōī ā ī ā āŭāī-ðāō ē ēō ī ī ñēāāōþŭāī ō ī ðēōī āō ē āēāñōē. *Ōñōāī ī āēāøāýñý Ōā-øēñŭñēāý āēēðāōðā ī ā ī óæāāēāñŭ ā āŭāī ðāō ē ēçāēðāōāēūī ī ī ī ðāāā, ōī òý ñāī ðāēōñōāā Ōī ðī āēūī ī ī ðī āī ēæāē ñōū āñōāī āāōū, ī āī āēī ī ī ī ðāāðāðēēñý, ī ī ī āðēī ī ō çāī ā+āī ēþ ī āī ī āī ēç ī ā-ī āōēēðō ī ī ēēðēēī ā, «ā ñāī ŭē āŭñī ēī ī ī ēā+ēāāāī ŭē ōī ð ñī ēēñ-ōī ā ā Āāðī āī ēē».*

Í ì ñèà èàì èðóèÿòèè Áàðì áí èÿ áùèà ðàçáàèáí à í à +àòùðà çí-  
 ú ì í èèóí àðèè (àì àðèèáì ñèóð, áí àèèéñèóð, òðáì òóçñèóð è ñí-  
 áàðñèóð). Ðàøáí èÿ Òèðèí ñèí é è Í ì ñèàáì ñèí é èí ì òàðáí òèè  
 áàðæàá-í ì áààèðàèüí èò ì ðàáóñì àððèáàèè áàì èèèðàðèçàòèð  
 ñòðáí ù, áàèàððàèèçàòèð áà í àðì áí í áí òí çÿèñòàà, áàì í èðàðèçà-  
 òèð í áù àñòááí í í é æèçí è è áàì àèèòèèàòèð. ÿòè ì ðí òáññù  
 í ñòù àñòáèÿèèñù áí àñáò çí í àò, í áí àèí á èò ì ðí áàááí èà àèèááù-  
 áàèñÿ ðàçèè-í ù è ñí ùñè è í áí ðàáèáí í ì ñòù. Á çáí ááí ùò çí í àò  
 í èèóí àðèí í ì ùá àèáñòè, à òàèæá çí à-èðàèüí àÿ +àñòù í áí àòèèò  
 í áù àñòááí í ùò è ì í èèðè-àñèèò áàÿðàèè, áí í áù ì ì ÿàèàø èòñÿ  
 í àðòèè è ì ðááí èçàòèè èñòí àèèè èç èáàè ì ðááì ñòááí í ì ñòè áàð-  
 ì áí ñèí é áí ñòáàðñòááí í ì ñòè, à í àðáàèí áàæá èç èááí òè-í ì ñòè  
 áóáòù ááí áàðì áí ñèí áí áí ñòáàðñòááí í ì +èàøáì ó á áí çà ðàéóó.  
 Áì áñòà ñ òáì áàðì áí ñèèè ì ì ùò á í áèáñòè èçáèðàðàèüí í áí ì ðááá  
 í òáí èáàèñÿ áí ñòáòí +í ì èðèðè-àñèè. Í à Èíí ñòèðóóèí í ì ì èí í-  
 ááí òá èáòí 1948 á. è ñí çááí í ì ì áèÿ ðàçðááí òèè Èíí ñòèðóóèè  
 1 ñáí òÿáðÿ 1948 á. Í àðèáí áí òñèí ì ñí áàðà í áñòæáàèèñù í ááí ñ-  
 òáðèè èçáèðàðàèüí í áí çàèí í ì áàðàèüñòáá Áàèí àðñèí é ðáñí óáèè-  
 èè è ì ðáàèáàèèñù ì àðù áèÿ èò ì ðáí áí èáí èÿ.

*Í ðè ðàçðááí òèá Í ñí í áí í áí çàèí í á áù è ó-òáí í ì ùò òóí è èèí í è-  
 ðí ááí èÿ èí ñòèðóóí á í àðèáí áí òñèí é ááí í èðàòèè á ðÿáá çáí ááí í-  
 áàðì áí ñèèò çáí áèü. Á ÿòèò çáí èÿò (Áàáàðèÿ, Áàññáí é áð.) á  
 1946—1947 áá. áùèè ì ðèí ÿòù áàì í èðàðè-àñèèà èí ì ñòèðóóèè è  
 ì ðí áàááí ù áùáí ðù á èáí áòáàè. Í ì ðÿáí é èò ì ðí áàááí èÿ ðááòèè-  
 ðí áàèñÿ á ì ñí í áí í ì ì ì ñòáí í áèáí èÿì è ì ðáàèðàèüñòáá çáí áèü,  
 ì ðèí ÿòùò á ÿóí ò ì àðèí á. Õñòáí áàèèáàèí ñù áñáí áù áá, ðááí í á,  
 ì ðÿì í á èçáèðàðàèüí í á ì ðááí ì ðè òáèí ì ì áí èí ñí ááí èè, í ááñí á-  
 +áí í í á ñí ì òáàòñòáòð ù èì è áàðáí òèÿì è. Áèòèáí ùì èçáèðàðàèü-  
 í ùì ì ðááí ì ì ì èüçí áàèèñù æèðàèè çáí èè, áí ñòèáø èá 21 áí áà  
 (á Ñààðà — 20 èáò), à ì áññèáí ùì — ñ 25 èáò. Áì áñòà ñ òáì á í ì ð-  
 ì àò èçáèðàðàèüí í áí çàèí í ì áàðàèüñòáá çáí áèü èì áèèñù è ñòù àñò-  
 ááí í ùá ðàçèè-èÿ: áùèè òñòáí í áèáí ù ðàçèè-í ùá ñòí èè ì ì èí í-  
 ì ì +èè ááí òáòí á è, ñí ì òáàòñòááí í ì ì, ñòí èè ì ðí áàááí èÿ áùáí ðí á  
 (á áí èüèèí ñòáá çáí áèü — +àòùðà áí áà, á Ñààðà — ì ÿòù èáò, á  
 Áàì áóðáá — áàáÿòù èáò); èñí ì èüçí áàèèñù ðàçèè-í ùá ðàçí í áèá-  
 í ì ñòè ì ðí ì ì ðèí í áèüí ì é èçáèðàðàèüí ì é ñèñòáí ù è, ñí ì ðáàòñò-  
 ááí í ì, ðàçèè-í ùá ñí ì ñí áù ì ì áàáááí èÿ èòí áí á áùáí ðí á è ì áèí-  
 òí ðùá áðóàèá.*

Ëçó-èá ì ðàèðèèò ì ðèí áí áí èÿ èçáèðàðàèüí í áí çàèí í ì áàðàèü-  
 ñòáá á çáí èÿò, +èáí ù Í àðèáí áí òñèí áí ñí áàðà ðàøèèè í áðáí è-  
 +èòñÿ çàèðáí èáí èáí á Èíí ñòèðóóèè èèøü ì ñí í áí í ùò ì ðèí òèí í á  
 èçáèðàðàèüí í áí ì ðááá, òñòáí í áèáí èáí áèòèáí í áí è ì áññèáí í áí èç-

āēðāōāēūī īāī īðāāā, ā òāēæā īīðāāāēāīēāī īñīīā īðāāīāīāī ñòā-  
òōñā āāī óòāòā īāðēāī āī òā. Āī ēāā īīāðīāī īā ðāāóēēðī āāī ēā  
īðāāī ēçāōēē ē īðīāāāī ēy āūāī ðī ā āīēæī ī āūēī óñōāī āāēē-  
āāōūñy òāāāðāēūī ūī çāēī īīī. Ī īyōī ī ó āñōōī ēāøēē ā ñēēó  
23 ī āy 1949 ā. Ī ñī īāī īē çāēī ī ŌðĀ ī ā ñī āāðæēò āēāāū ī ā ēçāē-  
ðāōāēūī īī ī ðāāā ē ēçāēðāōāēūī īē ñēñōāī ā.

× òī ēāñāāōñy ñī āāðñēī ē çī ī ū īēēōī āōēē, òī çāāñū ī āūāñò-  
āāī ī ūā ī ðāī āðaçī āāī ēy ī īñēēē āī ēāā ðāāēēāēūī ūē ðāðāēōāð ē  
āūēē ī āī ðāāēāī ū ī ā ēēēāēāāōēþ āñāó ðāī āā ñōūāñōāī āāāøēō  
ī āūāñōāāī ī ī-ī īēēðē+āñēēō ī òī ī øāī ēē. Ī ðāāī āóþ ī ñī ī āó ī ðāā-  
ī ēçāōēē āūāī ðī ā çāāñū ī āðaçī āāēē ī ðēēaçū Ñī āāðñēī ē āī āī ī īē  
āāī ēī ēñððāōēē ā Āādī āī ēē. Ī ā ēō ī ñī ī āā çāī āēūī ūā ē ēī ī ī ó-  
ī āēūī ūā ī ðāāī ū ī ðēī ēī āēē ðāøāī ēy ī ī ðī āāāāī ēē āūāī ðī ā ā  
ī ðāāñōāāēōāēūī ūā ó+ðāæāāī ēy. Āēðēāī ī ā ēçāēðāōāēūī ī ā ī ðāāī  
ī ðāāñōāāēyēī ñū āñāī āðāæāāī āī , āī ñòēāøēī 21 āī āā. Ēñēēþ+ā-  
ī ēā ñī ñòāāēyēē:

— āī āī ī ūā ī ðāñōōī ī ēēē, ī āāēī āī ī ūā ē ī ñóæāāī ī ūā ī ī ī ðē-  
āī āī ðó ñōāā;

— āñā +ēāī ū āūāøāē ī āōēññēī ē ī āððēē ē ñāyçāī ī ūō ñ ī āē  
ī ðāāī ēçāōēē;

— āðōāēā āēðēāēñōū òāøēçī ā ē çāēī ðāðāñī āāī ī ūō ā āī ēī ā  
ñōī ðī ī , ēī āī ā ēī òī ðūō ī āūēī ī ūā ī ðāāī ū ī ī ī ðāāēī æāī ēþ āī -  
ðēòāøēññēī -āāī ī ēðāðē+āñēēō ī āððēē +āðaç āēī ē yōēō ī āððēē  
āūēē ī ðāāāī ū āēāñī ī ñòē.

Ī āññēāī ī ā ēçāēðāōāēūī ī ā ī ðāāī ī ðāāī ñòāāēyēī ñū āñāī ī āī -  
ōāī , āī ñòēāøēī 25 ēāð ē ī ā yāēyþūēī ñy +ēāī āī ē ī āōēī ī āē-  
ñī òēāēēññēī ē ī āððēē ē ñāyçāī ī ūō ñ ī āē ī ðāāī ēçāōēē. Āāī óðā-  
ōū ēçāēðāēēñū ī ā ī ñī ī āā āñāī āūāāī , ðāāī ī āī , ī ðyī ī āī ēçāēðā-  
ōāēūī ī āī ī ðāāā ī ðē òāēī īī āī ēī ñī āāī ēē ñðī ēī ī ī ī ēī ī ī +ēē  
(ī ðē āūāī ðāó ā çāī āēūī ūā ēāī āōāāē) ī ā òðē āī āā. Ī ðē yōī ī  
ī ðēī āī yēāñū ī ðī ī ī ðōēī ī āēūī āy ēçāēðāōāēūī āy ñēñōāī ā ñī ñāy-  
çāī ī ūī ē ñī ēñēāī ē.

Ī ñāī ūþ 1946 ā. āūēē ī ðī āāāāī ū ī āðāūā āūāī ðū ā ī āðī āī ūā  
ī ðāāñōāāēōāēūñōāā ī āūēī , ðāēī ī ī ā ē çāī āēū. Ēçāðāī ī ūā ēāī ā-  
ðāāē ā Āī ñōī +ī ī ē Āādī āī ēē ī ðēī yēē ēī ī ñòēðóōēē çāī āēū, ā ī ñ-  
ī ī āó ēī òī ðūō āūēē ī ī ēī æāī ū ñī āāðñēēā ēī ī óāī òēē òāē ī açū-  
āāāī ī ē «ī āðī āī ī ē āāī ī ēðāðēē», ī āðaçōī ī ēī òī ðī ē āūēā ī ī ēē-  
ðē+āñēāy ñēñōāī ā, ñēī æēāøāyñy ā Ñī āāðñēī ī Ñī þçā. Ñēāāóāð  
ī òī āðēðū, +ōī āūāī ðū ā āī ñōī +ī ī ē çī ī ā āūēē ī ā āāēī ñòāāī ī ūī  
ē ī ā āēāāī ūī ñī ī ñī āī ī òī ðī ēðī āāī ēy āī ñóāāðñōāāī ī ūō ī ðāā-  
ī ī ā. Ī āðāēēī āī ī āū āī çī ēēøēā ī ðāāī ū ī āūāñōāāī ī ī-ī ī ēēðē+ā-  
ñēēō ī ðāāī ēçāōēē ēī ī ñòēðóēðī āāēēñū ēāē āī ñóāāðñōāāī ī ūā ī ð-

àáí ù. Á ààèüí àéøàì çàì èè áùèè òí ðàçáí áí ù, áááááí í í í áí á òàððèòí ðèàèüí í à ààèáí èà í à í èðóàà è ðàéí í ù.

Èí í ñòèòóòèÿ ÁÁÐ, í ðèí ÿòàÿ 7 í èòÿáðÿ 1949 á., òñòàí í àèèà àí çðàñò àèòèáí í áí èçàèðààèüí í áí í ðààà — 18 èàò, à í àññèáí í - áí — 21 áí à. Í í çáí áà í í òàèæà áùè ñí èæáí áí 18 èàò. Í í ñèàá- í èì èç ààèñòàí ááàø èò í à òàððèòí ðèè ÁÁÐ èçàèðààèüí ùò çàéí- í í á áùè *Çàéíí í áùáí ðàò á í àðí áí ùá í ðàáñ òààè òàèüñ òàà ÁÁÐ í ò 24 èðíÿ 1976 á.* ÿòí áùè òèí è-í ùé àèÿ ñòðáí ñí òèàèèñòè-àñèí áí àéí èà í í èòèèí -èááí èí àè-àñèèé á í àðáòð í -àðáüü è á áí ðàçáí í áí ùòàé ñòáí áí è í ðàáí áí è áí èòí áí ò. Á í àí òñòàí ààèèààèí ñü, +òí «òðòóáÿ ù èáñÿ í òòáí áùáí ðí á í áí ðààèÿðò ñáí èò èò+èò èò í ðàáñòààèòàèé ááí òòàòàì è á í àðí áí ùá í ðàáñòààèòàèèñòàà». Õí ðí àèüí í áàðáí òèðòÿ ñáí áí áí ùá, áñáí áùèà, ðàáí ùá è òàéí ùá áùáí ðù, Çàéíí á § 17 áí áí ðèè í í ðí áàðèà è í ðààèí æáí èè èáí - àèààòí á, ñí à-àèà èí èèàéòèàáí è, á èí òí ðùò í í è ðàáí òàðò, à çà- òáí í à í òèðòùòùò ñáññèÿò èí òòàòí á Í àðí áí í áí òðí í òà ÁÁÐ ðàçèè-í ùò òðí áí áé. «Èèááðàèèçí » ÿòí áí çàéí í à á ñòàáí áí èè ñ í ðàáøàñòàòðùèì çàéí í í ààòàèñòàí òí í í æí í áùèí òñí í òðàòù èèòù á òí ò, +òí í í áí í òñèàè áùáàèæáí èà áí èüøááí +èñèà èáí - àèààòí á í í í èðòáò, +áí òñòàí í àèáí í í á í í ÿòí ò ó í èðòáò +èñèí í áí áàòí á. Èðí í à òí áí, ááí àèèñÿ í òàèè-í ùé í í àñ-àò áí èí ñí á í ðààèáí èáí èçàèðààèüí í áí ò-àñòèà (§ 37).

Í áùáàèí áí èà Áàðì áí èè á 1990 á. í çí à-àèí ðàñí ðí ñòðáí áí èà í à òàððèòí ðèð Áí ñòí +í í é Áàðì áí èè çàí ááí í áàðì áí ñèí áí èí í - ñòèòóòèí í í í -í ðàáí áí áí í í ðÿàèà. Ñí í òààòñòàáí í í, í í ðí ù Í ñ- í í áí í áí çàéí í à è òàááðàèüí í à çàéí í í ààòàèñòàí í áùáí ðàò ñòà- èè ààèñòàí áàòù í à áñáé òàððèòí ðèè Áàðì áí èè. Èðí í à òí áí, á Áí ñòí +í í é Áàðì áí èè áùèè àí ññí çááí ù çàì èè, í ðèí ÿòù çàì àèü- í ùá èí í ñòèòóòèè è çàéí í ù í áùáí ðàò, ñáí áí áí ùá í ò ñí òèàèè- ñòè-àñèí é òðàçáí èí áèè è èááí èí àè-àñèèèò èðèòàðèèà í òáí ðà èáí àèààòí á. Á ðàçòèùòàòà á í í áùò áí ñòí +í ùò çàì èÿò í í ñòáí áí í í áùèà áí ñí ðèí ÿòà èçàèðààèüí àÿ ñèñòàì à, áí ÿòí áí òñí áòí í áàé- ñòáí ááàø àÿ á çàì ááí ùò çàì èÿò.

Áèààà II. Èçàèðààèüí ùá í ðàáí ù

Ñí àèáñí í Çàéíí ó í áùáí ðàò èçàèðààèüí ùí è í ðàáí àì è, ò. á. í ðàáí àì è, í òààòñòàáí í ùí è çà í ðàáí èçàòèð è í ðí ááááí èà áùáí ðí á, ÿàèÿðòñÿ:

*Òàááðàèüí ùé ðòèí áí àèòàèü í í í ðí ááááí èð áùáí ðí á è Òàááðàèü- í àÿ èí í èññèÿ í í áùáí ðàí àèÿ áñáé òàððèòí ðèè áùáí ðí á (òàððèòí- ðèè ÕÐÁ);*



çāī āēūī ūē ðōēīāīāēōāēū īī ī ðīāāāīēþ āūāīðīā è çāī āēūī āÿ ēī-  
ī ēññēÿ īī āūāīðāī ā ēāæāīē çāī ēā;

īēðōæīīē ðōēīāīāēōāēū īī ī ðīāāāīēþ āūāīðīā è īēðōæī āÿ ēī-  
ī ēññēÿ īī āūāīðāī ā ēāæāīī ēçāēðāōāēūīīī īēðōāā;

ðōēīāīāēōāēū īī ī ðīāāāīēþ āūāīðīā è ī ðāāēāīēā ēçāēðāōāēū-  
īīāī ó-āñōēā ā ēāæāīī ēçāēðāōāēūīīī ó-āñōēā;

īā ī āīāā īāīīāī ðōēīāīāēōāēÿ īī ī ðīāāāīēþ āūāīðīā è īāīīāī  
ī ðāāēāīēÿ āēÿ īī ðāāāēāīēÿ ðaçōēūōāōīā āīēīñīāāīēÿ īī īī-ōā ā  
ēāæāīī ēçāēðāōāēūīīī īēðōāā.

×ēñēī ðāēēō īī-ōī āūō ī ðāāēāī ēē, īāī āōī āēī ūō āēÿ īī āñ-ā-  
ōā ðaçōēūōāōī ā āīēīñī āāī ēÿ īī īī-ōā, īī ðāāāēÿāōñÿ īēðōæī ūī  
ðōēīāī āēōāēāī īī ī ðīāāāīēþ āūāīðīā. Āēÿ īāñēī ēūēēō ñī ñāā-  
ī ēō ēçāēðāāēūī ūō īēðōāī ā īīæāō āūōū īāçī ā-āī īāūēē īē-  
ðōæī īē ðōēīāī āēōāēū īī ī ðīāāāīēþ āūāīðīā è īāðaçī āāī ā īā-  
ūāÿ ēīī ēññēÿ īī āūāīðāī ; ðāçāī ēā īā ÿōīī ī ðēī ēī āāōñÿ çā-  
ī āēūī ūī ðōēīāī āēōāēāī īī ī ðīāāāīēþ āūāīðīā.

Āēÿ īī ðāāāēāīēÿ ðaçōēūōāōī ā āīēīñī āāī ēÿ īī īī-ōā ðōēīāī-  
āēōāēū è ī ðāāēāī ēā āēÿ īī ðāāāēāīēÿ ðaçōēūōāōī ā āīēīñī āāī ēÿ  
īī īī-ōā īīāōō āūōū īāçī ā-āī ūīā ā ēāæāīī ēçāēðāāēūīīī īē-  
ðōāā, ā ā īōāāēūī ūō ēēē īāñēī ēūēēō īāūēī āō ēēē ā ēāæāīī ðāē-  
īīā īēðōāā; ðāçāī ēā īā ÿōīī ī ðēī ēī āāōñÿ ī ðāāēōāēūñōāīī çāī-  
ēē ēēē ōīīēīīīī-āīī ūī ēī ī ðāāīīīī .

Ōāāāðāēūī ūē ðōēīāī āēōāēū īī ī ðīāāāīēþ āūāīðīā è āāī çā-  
ī āñōēōāēū īāçī ā-āþōñÿ Ōāāāðāēūī ūī ī ēī ēñōāðñōāīī āī ōðāī-  
ī ēō āāē īā īāīī ðāāāēāī īīā āðāī ÿ. Ōāāāðāēūī ūē ðōēīāī āēōāēū  
īī ī ðīāāāīēþ āūāīðīā ā āōī āāñōāā è āūāīðīā ā Āāðīī āēñēēē  
īāðēāī āī ò īō ŌÐĀ ñī 2 īēōÿāðÿ 1995 ā. — Ī ðaçēāāī ò Ōāāāðāēū-  
īīē ñōāðēñōē-āñēīē ñēōæāū Ēīāāī ī Āāēāī, āāī çāī āñōēōāēū —  
āēðāēōī ð āāī āððāī āī òā Ōāāāðāēūī īē ñōāðēñōē-āñēīē ē ñēōæāū  
Āāðī āī Āēāāā. Ī ōēōēāēūī āÿ ōðāā-ēāāðōēðā Ōāāāðāēūī īāī ðōēī-  
āī āēōāēÿ īī ī ðīāāāīēþ āūāīðīā īāōī āēōñÿ ā ā. Āēñāāāāī ā  
īī ī āñōō īāōī æāāī ēÿ Ōāāāðāēūī īē ñōāðēñōē-āñēīē ē ñēōæāū.

Ā ēīī īāōāī òēþ Ōāāāðāēūī īāī ðōēīāī āēōāēÿ īī āūāīðāī  
āōī āÿō ñēāāōþūēā āāēñōāēÿ:

- īāāēþāāī ēā çā ī ðāāēēūī ūī ī ðīāāāī ēāī āūāīðīā;
- āūāāēæāī ēā ēçāēðāōāēāē ā ēā-āñōāā çāñāāāōāēāē è ēō çā-  
ī āñōēōāēāē ā ñī ñōāā Ōāāāðāēūī īē ēīī ēññēē īī āūāīðāī ;
- īāçī ā-āī ēā çāñāāāōāēāē è ēō çāī āñōēōāēāē ā Ōāāāðāēūī óþ  
ēīī ēññēþ īī āūāīðāī ;
- ī ðāāñāāāōāēūñōāī ā Ōāāāðāēūī īē ēīī ēññēē īī āūāīðāī ;
- ī ðēī ÿōēā è ī ðāāāāðēōāēūī āÿ ī ðīāāðēā çāÿāēāī ēē īā ó-ā-  
ñōēē ā āūāīðāō òāēēō īāūāēī āī ēē, ēāē īāðōēē, ēīōīðūā ā āāð-

ì áí ñèí ì Áóí ààñòààà èèè à èàí àòààà ñ èò ì ì ñèááí èò áùáí ðí á áùèè í áí ðàðùáí ì ì ðààñòààèáí Ù ì á í à ì ñí ì áà ñí àñòááí í Ùò èç-áèðàòáèüí Ùò ñí èñèí á ì ì ì áí ùøáé ì àðà ì ÿòùð ááí óòàòàì è;

— ì ì ñàù áí èà çàñáááí èé Òáááðáèüí ì é èí ì èññèè ì ì áùáí ðàì ;

— ì áúÿáèáí èà ðàø áí èÿ Òáááðáèüí ì é èí ì èññèè ì ì áùáí ðàì , èàèèà ì áúáàèí áí èÿ ì ðèçí áí ù èàé ì àðòèè àèÿ ó-àñòèÿ à áùáí-ðàò è èàèèà ì àðòèè áùèè ì ðààñòààèáí Ù à áàðì áí ñèí ì Áóí ààñòà-àà èèè èàí àòààà ñí àðàì áí è èò ì ì ñèááí èò áùáí ðí á í áí ðàðùáí ì ì ì ì áí ùøáé ì àðà ì ÿòùð ááí óòàòàì è ì à ì ñí ì áà ñí àñòááí í Ùò èç-áèðàòáèüí Ùò ñí èñèí á;

— èí ì òðí èü ðàø áí èé ì èðòáéí Ùò èí ì èññèè ì ì áùáí ðàì ì áí-ì òñèà èèè ì òèàçà á áí ì òñèà ì èðòáéí Ùò ñí èñèí á èàí àèààòí á ñ ì ðàáí ì ì ì áà+è æàèí áù çàì áèüí ì ì ó ðóèí áí àèòáèð ì ì áùáí ðàì ;

— ì ðèí ÿòèà è ì ðí áàðèà æàèí á í à ðàø áí èÿ çàì áèüí ì é èí-ì èññèè ì ì áùáí ðàì , ì ðèí ÿòèà è ì ðí áàðèà çàÿáèáí èé ì á ì òñòó-ñòáèè ñàÿçáí ì ì ñòè çàì áèüí Ùò èñòí á;

— èçáí òí áèáí èà óáí ñòí áàðáí èé èàí àèààòà;

— òñòáí ì áèáí èà áí ñòí +í Ùò ðàçóèüòàòí á áùáí ðí á í à èçáèðà-òáèüí ì é òàððèòí ðèè;

— ì ì ááí òí áèà è çàááðøðùáì ó òñòáí ì áèáí èð ì èí ì í +àòáèü-ì Ùò ðàçóèüòàòí á áùáí ðí á ì ì çàì áèüí ùì ñí èñèàì á Òáááðáèüí ì é èí ì èññèè ì ì áùáí ðàì ;

— ñí ì áùáí èà çàì áèüí ùì ðóèí áí àèòáèÿì ì ì áùáí ðàì ì á èç-áðáí ì Ùò ì ì çàì áèüí ùì ñí èñèàì ;

— òñòáí ì áèáí èà ì èí ì +àòáèüí Ùò ðàçóèüòàòí á áùáí ðí á í à áñáé òàððèòí ðèè ì ðí ááááí èÿ áùáí ðí á;

— ó+àò çàðááèñòðèðí ááí ì Ùò èçáèðàòáèáé çà áðáí èòáé;

— ì òí ðàáèà áí èóí áí òí á í à áí áñáí èà á èçáèðàòáèüí ùá ñí è-ñèè;

— çàáí òí áèà ì áí áòí àèì Ùò áèáí èí á.

Òáááðáèüí àÿ èí ì èññèÿ ì ì áùáí ðàì ñí ñòí èò èç Òáááðáèüí ì áí ðóèí áí àèòáèÿ á èà+àñòáá ì ðààñááàòáèÿ è áí ñüì è ì áçí à+áí ì Ùò èì ì ì ì ðàáèí æáí èÿì ì àðòèè çàñááàòáèáé. Òáááðáèüí àÿ èí ì èñ-ñèÿ ì ì áùáí ðàì ì à ì èðòùòùò çàñáááí èÿò ðàø áàò ñèááòðùèà çà-áà+è:

— òñòáí áàèèááàò, èàèèà ì àðòèè á áàðì áí ñèí ì Áóí ààñòààà èèè èàí àòààà ñí àðàì áí è èò ì ì ñèááí èò áùáí ðí á áùèè ì ðààñòààèáí Ù ì à ì ñí ì áà ñí àñòááí ì Ùò çàì áèüí Ùò ñí èñèí á ì ì ì áí ùøáé ì àðà ì ÿòùð ááí óòàòàì è, ì . 4 § 18 Çàèí ì à ì áùáí ðàò;

— òñòáí áàèèááàò, èàèèà ì áúáàèí áí èÿ, ì à ì ì áí áààðùèà ì ì á ì . 4 § 18, èí òí ðüá òàì ì à ì áí áà èçááñòèèè çà 90 áí áé áí áùáí-

ðī ā ī ñāī āī æāēāī èè ó+āñōāī āāòū ā āŪāī ðāō, ī ī æī ī ī ðēçī āòū ī āððēyī è;

— āŪī ī ñēō ðāøāī èy ī ī æāēī āāī ī ā ī òēaç èèē āī ī òñē çā-  
ī āēūī Ūō ñī èñēī ā;

— āŪī ī ñēō ðāøāī èy ī ī çāyāēāī èyī ī ā èñēþ+āī èè èç ñāy-  
çāī ī Ūō èçāēðāāēūī Ūō ñī èñēī ā;

— ī ēī ī +āðāēūī ī òñōāī āāēēāāāð ðaçóēūðāðŪ āŪāī ðī ā ī ī çā-  
ī āēūī Ūī ñī èñēāī ī ā Ōāāāðāēūī ī é ðāððēōī ðēè.

Çāī āēūī Ūé ðóēī āī æēðāēū ī ī ī ðī āāāāī èþ āŪāī ðī ā ā āāðī āī -  
ñēēé Áóī āāñōāā è āāī çāī āñðēðāēū ī açī ā+āþñōy ī ā ī āī ī ðāāāēāī -  
ī ī ā āðāī y çāī āēūī Ūī ī ðāāēðāēūñōāī ī èèē óī ī ēī ī ī +āī ī Ūī èī  
ī ðāāī ī ī . Ē çāāā+āī çāī āēūī ī āī ðóēī āī æēðāēy ī ī āŪāī ðāī ī óī ī -  
ñyñy:

— āŪāāèæāī èā èāī æēāāòóð çāñāāāðāēāé ā çāī āēūī óþ ēī ī èñ-  
ñēþ ī ī āŪāī ðāī ;

— ī āðaçī āāī èā çāī āēūī ī é èī ī èññèè ī ī āŪāī ðāī ;

— ī ðāāñāāāðāēūñōāī ā çāī āēūī ī é èī ī èññèè ī ī āŪāī ðāī ;

— ðāøāī èā ī ñī çāāī èè ñī āī āñōī ī āī ī èðóæī ī āī ī ðāāī ā æy  
ī ī ī āēð èçāēðāāēūī Ūō ī èðóāī ā;

— èçāī òī æēāī èā Ōī ðī óēyðī ā è æēāī èī ā;

— òðāāī āāī èā çāī āēūī Ūō ñī èñēī ā;

— ī ðī āāðēā èāī æēāāòī ā ī ā ī ðāāī āð āāī éī ī āī āŪñōāāēāī èy;

— èī ī òðī ēū ðāøāī èé çāī āēūī ī é èī ī èññèè ī ī āŪāī ðāī ī āī -  
ī òñēā çāī āēūī Ūō ñī èñēī ā ñ ī ðāāī ī ī āæāēī āāī èy ā Ōāāāðāēū-  
ī óþ èī ī èññēþ ī ī āŪāī ðāī ;

— ī áúyāēāī èā āī ī óŪāī ī Ūō çāī āēūī Ūō ñī èñēī ā;

— ñī ī āŪāī èā ī èðóæī Ūī ðóēī āī æēðāēyī ī ī ī ðī āāāāī èþ āŪ-  
āī ðī ā ī ī ī ñēāāī āāðāēūī ī ñòè āī ī óŪāī ī Ūō çāī āēūī Ūō ñī èñēī ā è  
èī āī ī āðāŪō ī yòè èāī æēāāòī ā èāæāī āī çāī āēūī ī āī ñī èñēā;

— ī āāēþāāī èā çā òī āī ī āŪāī ðī ā è āī òī āī ī ñòū āāòū ī ðāāò ī ā  
çāī ðī ñŪ āðóāèð èçāēðāāēūī Ūō ī ðāāī ī ā;

— òñōāī ī æēāī èā ī ðāāāāðēðāēūī Ūō ðaçóēūðāðī ā āī èī ñī āāī èy ā  
çāī èā;

— ī ī āāī òī æēā è ī ēī ī +āðāēūī ī ī ó òñōāī ī æēāī èþ ðaçóēūðāðī ā  
āŪāī ðī ā ī ī çāī āēūī Ūī ñī èñēāī çāī āēūī ī é èī ī èññēāé ī ī āŪāī -  
ðāī ;

— ī òñŪēèā ī ðī òī èī èā çāñāāāī èy çāī āēūī ī é èī ī èññèè ī ī āŪ-  
āī ðāī Ōāāāðāēūī ī ī ó ðóēī āī æēðāēþ ī ī ī ðī āāāāī èþ āŪāī ðī ā, ā  
ðāēæā ī òñŪēèā ī èī ī +āðāēūī Ūō ðaçóēūðāðī ā āŪāī ðī ā ā èçāēðā-  
ðāēūī Ūō ī èðóāāð çāī èè;

— óāāāī ī èāī èā èçāðāī ī Ūō ī ī çāī āēūī Ūī ñī èñēāī ;

— ī áúyāēāī èā ī ēī ī +āðāēūī Ūō ðaçóēūðāðī ā āŪāī ðī ā ā çāī èā;

— ì ðì ááðéà ì ðàáèèüí ì ñòè ì ðì ááááí èÿ áÛáí ðì á á çàì èá á ñèó-àá ì ì áá-è ææí áÛ á ì ðì óáñña ì ðì ááðèè ì ðàáèèüí ì ñòè ì ðì-ááááí èÿ áÛáí ðì á;

— ì ì ðàááèáí èá áí ÿ áì ì ì éí èòáèüí Ûò è ì ì áòí ðì Ûò áÛáí ðì á;

— ì áçì à-áí èá ì ðááì ì èéí á ì ì çàì áèüí Ûì ñì èñèàì .

Çàì áèüí àÿ èí ì èññèÿ ì ì áÛáí ðàì ñì ñòí èò èç çàì áèüí ì áí ðó-èí áí áèòáèÿ ì ì áÛáí ðàì á èá-áñòáá ì ðááñááòáèÿ è óáñòè ì áçì à-áí ì Ûò èì çáñááàòáèáé. Í ì à ì ñòù áñòáèÿàò ñèááòþ ù èá ì ì éí ì ì ì-èÿ:

— ì ðéí èì áàò ðáøáí èá ì áí ì óñèá çàì áèüí Ûò ñì èñèí á;

— áí ì ñèò á ì ðì òí èí è ì áèì áí ì ááí èÿ ì áðòèé èèè èò èðàòèèà ðàðáèòáðèñòèèè è — áñèè ì áí áòí áèì ì — ðáðáèòáðì Ûá ì ðèè-èÿ (ì áðòèé);

— ðáøáàò ì ì ææí ááì ì áí ì óñèá èèè ì ðèàçá á áí ì óñèá áÛ-ñòááèáí ì Ûò ì ì ì èðóáó ááí óòáòí á;

— óñòáí ááèèááàò ì èí ì -àòáèüí Ûá ðáçóèüòáò ì áí èí ñì ááí èÿ ì ì çàì áèüí Ûì ñì èñèàì á ááí ì é çàì èá.

Í èðóáèí è ðóéí áí áèòáèü ì ì ì ðì ááááí èþ áÛáí ðì á è ááí çà-ì áñòèòáèü ì áçì à-áþòñÿ ì áðáá èáæáÛì è áÛáí ðàì è ì ðàáèòáèüñò-áí ì çàì èè èèè èì óí ì éí ì ì ì-áí ì Ûì ì ðááí ì ì .

Í èðóáèí è ðóéí áí áèòáèü ì ì ì ðì ááááí èþ áÛáí ðì á ðáøáàò ñèááòþ ù èá çááá-è:

— ì áðáçóáò ì èðóáèí óþ èí ì èññèþ ì ì ì ðì ááááí èþ áÛáí ðì á;

— ððááóáò áÛááèææáí èÿ èáí áèááòí á ì ì èçáèðàòáèüí ì ì ó ì è-ðóáó;

— ðóéí áí áèò çáñáááí èÿ ì è ì èðóáèí è èí ì èññèè ì ì ì ðì áááá-ì èþ áÛáí ðì á è èò ì ì ááí óí áèí é;

— ñì ððóáí è-áàò ì ðè ì áðáçí ááí èè èçáèðàòáèüí Ûò ó-áñòéí á;

— ððááóáò ì ò áí ááðáí ì Ûò èèò óñòðáí áí èÿ ì áí áðóáèí ì Ûò ì á-áí ñòáòéí á;

— ñì çÛáááò ì èðóáèí óþ èí ì èññèþ ì ì ì ðì ááááí èþ áÛáí ðì á ì ì ððááí ááí èþ áí ááðáí ì Ûò èèò ñ óáèüþ ì áææí ááí èÿ ðáñì ì ðÿæá-ì èÿ ì èðóáèí ì áí ðóéí áí áèòáèÿ ì ì ì ðì ááááí èþ áÛáí ðì á;

— ì áðáñÛèááò çàì áèüí ì ì ó ðóéí áí áèòáèþ ì ðì òí èí è çáñáááí èÿ ì èðóáèí è èí ì èññèè ì áí ì óñèá ñì èñèá èáí áèááòí á ì ì ì èðóáó, ñ óèàçáí èáì ì à ì ðááñòááèÿþ ù èáñÿ ñì ì ì èòáèüí Ûì è ðáøáí èÿ ì è-ðóáèí è èí ì èññèè ì ì ì ðì ááááí èþ áÛáí ðì á;

— ì áæáèóáò ðáøáí èá ì èðóáèí è èí ì èññèè ì ì ì ðì ááááí èþ áÛáí ðì á;

— óáí ñòí ááðÿàò áí ì óùáí ì Ûá è áÛáí ðàì ñì èñèè èáí áèááòí á;

— ì áúááèí ÿàò ì áèèèá ì áùèí Û è -áñòè ì áùèí á èçáèðàòáèü-ì Ûá ó-áñòèè;

— ðāøāāō ī ī æāēī āāī í à í āī ðāāēēūī ī ñōē ā ñī ēñēāō ēçāēðā-  
ōāēāē í á í ðēāçā ā āŪāā+ā ī ðēðāī ēðāēūī ī āī óāī ñōī āāðāī ēý, ēçāā-  
Ūāāō āñā ī ðāāēāī ēý ēçāēðāāēūī Ūō ó+āñōēī ā ī ēðōāā ī ōī ì , +ōī  
āñēē ēçāēðāāēūī ī í ēó+āāō ī ðēðāī ēðāēūī ī ā óāī ñōī āāðāī ēā, ōī āāī  
í āī āōī āēī ī āī ī ī ēī ēðāēūī ī āŪ+āðēī óōū ēç ñī ēñēā ēçāēðāāēāē;

— í āēāāāāō āāī ēī ēñōðāōēāī Ūā ñāī ēōēē ā ñēó+āā, ēī āāā ēēōī ,  
í áēāāāþŪāā ēçāēðāāēūī Ūī ī ðāāī ì , í āī ðāāī ì āðī ī ī ðēāçŪāāāō-  
ñý ī ð āī ēāī ī ñōē ðōēī āī āēðāēý ī ī āŪāī ðāī ēēē çāñāāāōāēý ā  
í ðāāēāī ēē ēçāēðāāēūī ī āī ó+āñōēā ēēē ā ī ēðōāēī í ē ēī ì ēññēē  
ī ī āŪāī ðāī ;

— ōñōāī āāēēāāāō ī ðāāāāðēðāēūī Ūā ðaçóēūōāōŪ ā ēçāēðāāēūī-  
í ī ī ēðōāā ē ñī í áŪāāō çāī āēūī ī ī ó ðōēī āī āēðāēþ ī ī ī ðī āāāā-  
í ēþ āŪāī ðī ā;

— āī ōī āēō ī ēī í +āōāēūī ī ā ōñōāī ī āēāī ēā ðaçóēūōāōī ā āŪāī ðī ā  
ā ī ēðōāā ī ēðōāēī í ē ēī ì ēññēāē í ī ī ðī āāāāī ēþ āŪāī ðī ā;

— ēçāāŪāāō ēçāðāī í Ūō ā ī ēðōāā ēāī āēāāōī ā ē ñī í áŪāāō çā-  
ī āēūī ī ī ó ðōēī āī āēðāēþ ī ī ī ðī āāāāī ēþ āŪāī ðī ā, Ōāāāðāēūī ī-  
ì ó ðōēī āī āēðāēþ ī ī ī ðī āāāāī ēþ āŪāī ðī ā ē Ī ðaçēāāī óó āāð-  
ì āī ñēī āī Áōī āāñōāāā ī ī ðēçī āī ēē āŪāī ðī ā ñī ñōī ýāø ēī ēñý ēēē  
í āñī ñōī ýāø ēī ēñý;

— óōāāðæāāāō ī ēī í +āōāēūī Ūā ðaçóēūōāōŪ āŪāī ðī ā ā ēçāēðā-  
ōāēūī ī ī ī ēðōāā.

Ī ēðōāēī āý ēī ì ēññēý ī ī ī ðī āāāāī ēþ āŪāī ðī ā, ēī ōī ðāý ñī ñōī -  
ēō ēç ī ēðōāēī ī āī ðōēī āī āēðāēý ī ī ī ðī āāāāī ēþ āŪāī ðī ā ā ēā+ā-  
ñōāā ī ðāñāāāōāēý ē øāñōē í açī à+āī í Ūō ēī çāñāāāōāēāē, í ā í ð-  
ēðŪōŪō çāñāāāī ēýð ðāøāāō ñēāāōþŪēā āī ī ðī ñŪ:

— óōāāðæāāāō ðāñī ī ðýāēāī ēý ī ēðōāēī ī āī ðōēī āī āēðāēý ī ī  
ī ðī āāāāī ēþ āŪāī ðī ā í á ōñōðāī āī ēē í āāī ñōāōēī ā ī ðē āŪñōāēā-  
í ēē ēāī āēāāōī ā ī ī ī ēðōāō;

— ī ī ñōāī ī āēýāō ī āī ī ōñēā ēāī āēāāōī ā ī ī ēçāēðāāēūī ī ī ó  
ī ēðōāō;

— ī ðī āāðýāō ðāøāī ēý ēçāēðāāēūī Ūō ī ðāāēāī ēē ā ēçāēðā-  
ōāēūī Ūō ó+āñōēāō;

— ōñōāī āāēēāāāō, ēāēēā āōī ðŪā āī ēī ñā ā āēāā ēñēēþ+āī ēý  
ñī āēāñī ī ī . 1 § 6 Çāēī í à ī āŪāī ðāō āī ēāī Ū ī ñōāāāōñý ī áó+ðāī -  
í Ūī ē ē ī ī ēāēēī çāī āēūī Ūī ñī ēñēāī ýōē āī ēī ñā āī ēāī Ū āŪōū  
ñī ýōŪ;

— ōñōāī āāēēāāāō ðaçóēūōāōŪ āī ēī ñī āāī ēý ā ēçāēðāāēūī ī ī  
ī ēðōāā ē ēāēēā ēāī āēāāōŪ āŪēē ēçāðāī Ū.

Ī āðāā ēāæāŪī ē āŪāī ðāī ē āēý ēāæāī āī ēçāēðāāēūī ī āī ó+ā-  
ñōēā ī ðāāēðāēūñōāī çāī ēē ēēē ēī ōī í ēī ī ī í +āī í Ūé ī ðāāī í à-  
çī à+āþō ðōēī āī āēðāēý ī ðī āāāāī ēý āŪāī ðī ā ā ēçāēðāāēūī ī ī

ó-àñòéà è àáí çàì àñòèòáëÿ. Ðóéí àí àèòáëü í ðí ááááí èÿ áúáí ðí á í áðàçóáò í ðááéáí èá èçáèðàòáëüí í àí ó-àñòéà, èí òí ðí á ñí ñòí èò èç ðóéí àí àèòáëÿ í ðí ááááí èÿ áúáí ðí á à èá-àñòáá í ðááñááàòáëÿ, àáí çàì àñòèòáëÿ è í ò òðáð àí ñàí è í àçí à-áí í úò èí +éáí í á. Ì ðááè-òáëüñòáí çàì èè ì í æáò í í ñòáí í àèòü, +òí çáñááàòáèè í ðááéáí èÿ èçáèðàòáëüí í àí ó-àñòéà í àçí à-àðòñÿ àáí èí èñòðáòéáé í áúéí ù, à á ñéó-áá, àñèè í ðááéáí èá í àçí à-ááòñÿ äëÿ í àñéí èüèèò í áúéí èèè á èáæáí ì ðáéí í á í èðóáá, — í ðááí àí è í áúéí èèè àáí èí è-ñòðáòéáé ðáéí í à ñ ñí àèáñéÿ ðóéí àí àèòáëÿ í í í ðí ááááí èð áúáí -ðí á èèè ááç àáí ñí àèáñéÿ.

Ðóéí àí àèòáëü í í í ðí ááááí èð áúáí ðí á à èÿ àí èí ñí ááí èÿ í í í í +òá í àçí à-ááòñÿ í ðááèòáëüñòáí ì çàì èè èèè èí òí í èí í í í +áí -í úí í ðááí í í , à çáñááàòáèè í ðááéáí èÿ äëÿ àí èí ñí ááí èÿ í í í í +òá í àçí à-àðòñÿ í èðóáí úí ðóéí àí àèòáëüí í í í ðí ááááí èð áúáí -ðí á.

Ðóéí àí àèòáëü í í í ðí ááááí èð áúáí ðí á á èçáèðàòáëüí í í ó-à-ñòéà èí ááò ñéááòðùèá í í èí í í í +èÿ:

- í àçí à-áí èá ñáèðáòáðÿ í ðááéáí èÿ è àáí çàì àñòèòáëÿ;
- í áÿçúááí èá +éáí í á í ðááéáí èÿ è í áí áðòèéí í í ó í ñòúáñòá-éáí èð ñéóæáú è ñí áéðááí èð òáéí ù ñéóæááí úò í áðááí àí ðí á;
- í í ðáááéáí èá í à-àèà è í èí í +áí èÿ í ðí ááááí èÿ áúáí ðí á;
- í ááñí á-áí èá í í ðÿáèà í í àá-è àí èí ñí á;
- áí áñáí èá èñí ðááéáí èé á ñí èñèè èçáèðàòáéáé;
- í èí í +áí èá çàì èñè (á ñí èñèè èçáèðàòáéáé);
- í áúÿáéáí èá ðáçóèüòáòí á àí èí ñí ááí èÿ;
- ñí í áúáí èá á èçáèðàòáëüí úé í èðóá òñòáí í áéáí í úò ðáçóèü-òáòí á àí èí ñí ááí èÿ;
- ðáçðáøáí èá í ðí +èò ááè, ñáÿçáí í úò ñ í ðí ááááí èáí áúáí -ðí á.

Ì ðááéáí èá èçáèðàòáëüí í àí ó-àñòéà ðáøáàò ñéááòðùèá àí -í ðí ñú:

- í ááéðááí èá çà òí àí ì áúáí ðí á á òáéí ì ;
- í ááñí á-áí èá òáéí ù áúáí ðí á;
- í í áááðæáí èá ñí í èí èñòáëÿ è í í ðÿáèà á í í áúáí èè äëÿ àí -èí ñí ááí èÿ;
- í àí í òñèà èèè í òèàçá á àí í òñèà èçáèðàòáëÿ (è àí èí ñí àá-í èð);
- í ááéñòáèòáëüí í ñòè èçáèðàòáëüí úò áðéèáòáí áé è àí èí ñí á;
- í áñáð í ðí èñòáñòáèÿð á òí áá áúáí ðí á è í í áñ-àòà àí èí ñí á;
- òñòáí í áéáí èá ðáçóèüòáòí á áúáí ðí á í í èçáèðàòáëüí í í ó-àñòéó.

Ãëý áñáó î ðäáí î á î î ðóëí áí áñóáó áúáí ðáí è óñóáí ááëëääááóñý î áúáá î ðäáëëí: í èëóí í á î î æáó áóí äëóü á èá-áñóáá ðóëí áí äëóá-ëý èëë çáñáááóáëý á áí èáá +áí î äëí î ðäáí î î î ðí ááááí èþ áúáí-ðí á. Êáí äëääòú è èó áí ááðáí í úá èëòá í á î î áóó áóí äëóü á ñí-ñóáá èçáèðáóáëüí úó î ðäáí î á.

Çáñáááóáëë èçáèðáóáëüí úó èí î èññëé è +ëáí ú èçáèðáóáëüí úó î ðäáëáí èé ðááí òàþò í á î áúáñóááí í úó í á-áëáð. Êáæáúé, èí áþ-ú èé èçáèðáóáëüí í á î ðäáí, í áýçáí ó-áñóáí ááóü á ðááí òá ýòèó î ð-ááí î á, áñëè òáëí ááý áóááó áí ó î ðááëí æáí á. Í òéáçáóüñý î í æí î èëøü á ñëéó óááæðáóáëüí úó î ðè-ëí. Èí áþò î ðäáí î òéáçáóüñý î ò èñí î éí áí èý ýóí é î î +áóí í é í áýçáí í î ñòè:

— +ëáí ú Óáááðáëüí î áí î ðááëóáëüñóáá èëë çáí áëüí î áí î ðá-áèðáëüñóáá;

— ááí óðáòú Ááðí î áéñéí áí î áðëáí áí òá, ááðí áí ñéí áí Áóí ááñ-òááá èëë èáí áòááí á;

— èçáèðáóáëë, èí òí ðúí èí áí þ áúáí ðí á èñí î éí èëí ñü 65 èáó;

— èçáèðáóáëë, èí òí ðúá áí èáæóó, +òí çááí òá î ñáí áé ñáí úá ñáðúáçí î í ñéí æí ýáð èí èñí î éí áí èá ýóí é í áýçáí í î ñòè;

— èçáèðáóáëë, èí òí ðúá áí èáæóó, +òí èç-çá ðááí òú èëë áñëáá-ñóáéá áí èáçí è, èëë óáá-üý, èëë î î éí úí ááæí úí î ðè-ëí áí î í é í á á ñí ñóí ýí èè í ááéáæáú èí í áðáçí î èñí î éí ýòü ýóó í áýçáí - í î ñóü.

Ðóëí áí äëóáëýí î î î ðí ááááí èþ áúáí ðí á, çáñáááóáëýí è +ëá-í áí èçáèðáóáëüí úó î ðááëáí èé í î èá-èááþóñý òðáí ñí î ðóí úá ðáñóí äü, ðáñóí äü í á î ðí æéááí èá, á òáéæá áúí èá-èááþóñý ñó-òí +í úá èç ðáñ-áòá 16 ááðí á ááí ü.

Ãëäää III. Î ðäáí èçàöëý áúáí ðí á

§ 1. Èçáèðáóáëüí úá í èðóáá

Ñí äëáñí î Î ñí í áí î î ó çáëí í ó á ááðí áí ñéí î Áóí ááñóááá í á-ñ-èòúáááóñý 598 ááí óðáòí á (í á ñ-èðáý î áðáóí áí úó î áí ááòí á, í èí òí ðúó áóááó ñéáçáí í í èæá). Èç í èó î í èí áëí á — 299 ááí óðá-òí á — èçáèðááóñý î óóáí î ðýí úó áúáí ðí á á èçáèðáóáëüí úó í è-ðóááó, í ñóáëüí úá 299 — î î çáí áëüí úí ñí èñëáí î áððéé. Èç-áèðáóáëüí í é òáððëóí ðéáé, í á èí òí ðí é î ðí áí áýòñý áúáí ðú, ýáëýáóñý áñý òáððëóí ðëý ÓÐÁ. *Ãëý èçáðáí èý ááí óòáòí á á èçáè-ðáóáëüí úó í èðóááó óáááðáëüí áý òáððëóí ðëý, í á èí òí ðí é î ðí áí-áýòñý áúáí ðú, ááëëòñý í á 299 èçáèðáóáëüí úó í èðóáí á. Ýðëí çá-í èí ááóñý Î î ñóí ýí í áý èí î èññëý î î óñóáí í áëáí èþ áðáí èó èç-áèðáóáëüí úó í èðóáí á (ááëáá — Î î ñóí ýí í áý èí î èññëý), èí òí ðáý*

í àçì à-ààðñÿ Õáááðàèüí Ùì ì ðàçèááì òì ì . Á í áá áðì àÿò áèááá Õáááðàèüí í áì ñòàðèñòè-+áñèí áì áááì ì ñòáá, ðóèí áì áèðàèü èí ì èñ-ñèè, í áèí ñòáÿÿ Õáááðàèüí í áì ááì èí èñòðàðèáí í áì ñòáá è ì ÿòü áðóáèð +èáí í á.

Çááá-à Ì Ì ñòì ÿí í í è èí ì èññèè ñì ñòì èò á òì ì , +òì áü èí òì ðì è-ðì ááòü í á èçì áí áí èè +èñèáí í Ì ñòè ì áñáèáí èÿ í á òáððèòì ðèè ì ðì áá-ááí èÿ áü áí ðì á è ì ðááñòááèÿòü ñáí è ì ðááèí æáí èÿ í òì ì , ñèááóáò èè áí Ì ñèòü èçì áí áí èÿ á ááèáí èá ì èðóáí á è èáèèá èí áí í í . Á ñáí èð ì ðááèí æáí èÿò èí ì èññèÿ ì ì æáð èñòì áèòü è èç áðóáèð ì ñì ì áá-í èè . Ì ðè áí áñáí èè ì ðááèí æáí èè ì ì ááèáí èð òáððèòì ðèè ì á èçáèðàðàèüí ùá ì èðóáá èí ì èññèÿ áí èæí á ó-èòü ááòü ñèááòð ù èá ì ì èí æáí èÿ:

- í áí áóí áèí ì ì ðèááðæèááòüñÿ áðáí èò çáì áèü;
- +èñèí èçáèðàðàèüí Ùò ì èðóáí á á ì ðááèüí í è çáì èá áí èæí ì ñì ì ðááòñòáí ááòü, ì áñèí èüèí ÿòì áí çì ì æí ì , áí èá áá ì áñáèáí èÿ (á ì áü áé +èñèáí í Ì ñòè ì áñáèáí èÿ ñòðáí Ù);
- +èñèáí í Ì ñòü ì áñáèáí èÿ á èçáèðàðàèüí ì ì ì èðóáá í á áí èæí á ì ðèèí ì ÿòüñÿ ì ð ñðááí áé +èñèáí í Ì ñòè áðóáèð ì èðóáí á (250 òüñ. +áèí ááè) á ðó èèè áðóáòð ñòì ðì í ó áí èáá +áì ì á 15%; áñèè ì ð-èèí í áí èá ñì ñòááèÿáð áí èáá 25%, òì ñèááóáò ì ðì ááñòè ì í áí á òñ-òáí ì áèáí èá áðáí èò èçáèðàðàèüí Ùò ì èðóáí á;
- èçáèðàðàèüí ùé ì èðóá ì áðáçóáð ááèí èð òáððèòì ðèð;
- ì ì áí çì ì æí ì ñòè ñèááóáò ì ðèááðæèááòüñÿ áðáí èò ì áü èí , ðáèí ì í á è áí ðì áí á, èí áð ù èò ì ðááí áí è ñòáòñ ðáèí ì á.

Ì ðè ì ì ðáááèáí èè +èñèáí í Ì ñòè ì áñáèáí èÿ èí ì ñòðáí òü (ááç. 2 § 1 Çáèí í á í á èí ì ñòðáí òáò ì ð 28 áí ðáèÿ 1965 á.) í á ó-è-òü ááòñÿ.

Áí èèáá Ì Ì ñòì ÿí í í è èí ì èññèè ì ì òñòáí ì áèáí èð áðáí èò èç-áèðàðàèüí Ùò ì èðóáí á áí èæáí áüòü ì ðááñòááèáí Õáááðàèüí ì ì ó ì èí èñòðó áí òððáí í èð ááè í á ì ì çáí áá 15 ì áñÿòáá ì ì ñèá ì áðáí áí çáñáááí èÿ Áóí ááñòááá ì +áðááí í áí ñì çüáá. Õáááðàèüí ùé ì è-í èñòð áí òððáí í èð ááè í áçáì ááèèòáèüí ì ì áðááááð ááí Áóí ááñòááó è ì óáèèèóáò á «Õáááðàèüí ì ì ì ðááèòáèüñòááí ì ì ì ááñòì èèá».

Ì ì ì ðì ñüáá Õáááðàèüí í áí ì èí èñòðá áí òððáí í èð ááè Ì Ì ñòì-ÿí ì áÿ èí ì èññèÿ áí èæí á òáèæá ì ðááñòááèòü áí ì ì èí èòáèüí ùé áí èèáá.

Áñèè èçì áí ÿòñÿ áðáí èòü çáì áèü, òì ñì ì ðááòñòááí ì ì èçì á-í ÿòñÿ è áðáí èòü çáòðì í òóòü èçáèðàðàèüí Ùò ì èðóáí á. Áñèè á òèðóí ì ÿò ù áèñÿ çáì èá çáòðááèááòñÿ áðáí èòü ááóð èèè ì á-ñèí èüèèð èçáèðàðàèüí Ùò ì èðóáí á èèè +áñòü ì áí ì è çáì èè áðì áèð á òáððèòì ðèð áðóáí é, òì ì ðèí ááèáæí ì ñòü è èçáèðàðàèüí ì ì ó ì è-ðóáó ÿòì é +áñòè çáì èè ì ì ðáááèÿáòñÿ ì ì ì ðèí ááèáæí ì ñòè è èçáè-



đāāēūī ī ī ó ī ēđōāō ōī é ī áùēī ũ, +āñòē ī áùēī ũ ēēāī ōāđđēōī - đēē, í ā āđī āyūāē ā ī áùēī ó, ē ēī ōī đī ī ó ī ī ē ī đēñī āāēī yḅōñy. Ēçī āī āī ēy āđāī ēō çāī āēū, ī đī ēçāāāī ī ũā ī ī ēñōā-āī ēē 32 ī ā- ñyōāā ī ī ñēā ī ā-āēā ī +āđāāī ī āī ñī çŭāā Áōī āāñōāā, ī đēāī āyō ē ēçī āī āī ēḅ āāēāī ēy ī ā ēçāēđāāēūī ũā ī ēđōāā ēēøū āēy āāī ñēā- āōḅūāē ēāāēñēāōđū.

Ā ī āñōī yūāā āđāī y +ēñēī ēçāēđāāēūī ũō ī ēđōāī ā ā çāī ēyō ē ēō ī ōī āđāōēy āūāēyāyō ñēāāōḅūēī ī āđāçī ī (ōāāē. 1):

*Ōāāēēōā 1*

Çāī ēy	×ēñēī ēçāēđāāēūī ũō ī ēđōāī ā	Ī ōī āđāōēy
Ø ēāçāēā-Āī ēūøāēī	11	1—11
Ī āēēāī áóđā-Āāđōī yŷ Ī ī ī āđāī ēy	7	12—18
Āāī áóđā	6	19—24
Ī ēāī yŷ Ñāēñī ī ēy	29	25—53
Āđāī āī	2	54—56
Āđāī āāī áóđā	10	57—65
Ñāēñī ī ēy-Āī āāēūō	10	66—75
Āāđēēī	12	76—87
Ñāāāđī ũē Đāēī -Āāñōōāēēy	64	88—151
Ñāēñī ī ēy	17	152—168
Āāññāī	21	169—189
Ōḅđēī āēy	10	190—199
Đāēī ēāī ā-Ī ōāēūō	15	200—214
Āāāāđēy	44	215—258
Āāāāī -Āḅđōāī āáđā	37	259—295
Ñāāđ	4	296—299

Ēāæāŭē ēçāēđāāēūī ũē ī ēđōā āāēōñy āēy ī đī āāāāī ēy āī ēī - ñī āāī ēy ī ā ēçāēđāāēūī ũā ó-āñōēē. Ēçāēđāāēūī ũē ó-āñōī ē, ēāē ī đāāēēī, ī āđāçōḅō ī áùēī ũ ñ ī ā āī ēāā +āī 2500 æēōāēyī ē. Ī áùēī ũ ñ āī ēūøēī +ēñēī ī æēōāēāē ī ī āđāçāāēyḅōñy ī ā ī ā-

ñèì èüèì èçáèðààèüí ùò ó-àñòèí á. Áàì èì èñòðàòèý ì áù èì ù ì ì - ðàáàèýàð, èàèèà èçáèðààèüí ùà ó-àñòèè áì èæì ù áùòù ì áðàçì áà- ì ù. Ëçáèðààèüí ùà ó-àñòèè òàððèòì ðèàèüí ì áì èæì ù áùòù òàè ì òàðàì è-áì ù, +òì áù ì àèñèì àèüí ì ì áèàá-àòù èçáèðààèýì ó-à- ñòèà á áì èì ñì áàì èè. Í á ðàçðàø áàòñý ì áðàçì áàì èà èçáèðààèü- ì ùò ó-àñòèí á ñ ì áñàèáì èáì , ì ðàáùø àð-ù èì 2500 +àèì áàè. Í á- ì áèì +èñèì èçáèðààèèé ì á áì èæì ì áùòù òàè ì àèì, +òì áù áèèð- +àòù á ñàáý òì èüèì ì áçì à-èòàèüí ì á +èñèì èì àð-ù èò ì ðàáì áì èì ñà.

Ëçáèðààèè, ì ðì òì äý ù èà ñèóæáó á èàçàðì àð áóì áàñààðà, Òà- áàðàèüí ì è ì ì áðàì è-ì ì è ñèóæáù èèè ì ì èèèèè, ì ì +àòèì òñòà- ì ì áèáì ì ùì èðèòàðèýì áì èæì ù áùòù ì ðèèðàì èáì ù è ðàçì ùì èçáèðààèüí ùì ó-àñòèàì . Í áèèèà ì áù èì ù ì ì áóò áùòù ì áùáàè- ì áì ù á ì áèì èçáèðààèüí ùè ó-àñòèì è, ì ðè ýòì ì áì èæì ì áùòù óèàçáì ì, èàèáý ì áù èì ì ì áñàò ì òàáòñòàáì ì ì ñòù çà ì ðì áàááì èà áùáì ðì á. Áèý áì èüì èò, áì ì ì á ì ðàñòàðàèüò è èì áàèèáì á, à òàè- æá áì ì ì á ì òàáùòà è ñàì àòì ðèàá ñ áì èüø èì +èñèì ì èèò, èì àð- ù èò ì ðàáì áì èì ñà, ì ì áóò ì áðàçì áùáàòñý ì òààèüí ùà èçáèðààèü- ì ùà ó-àñòèè.

§ 2. Í ì ðýáì è ì áçì à-áì èý è ì ðì áàááì èý áùáì ðì á

Òàáàðàèüí ùè ì ðàçèááì ò ì áçì à-áàò ááì ù ì ñì ì áì ùò áùáì ðì á (ááì ù áùáì ðì á). Ááì ù áùáì ðì á áì èæáì ì ðèòì àèòñý ì á áì ñèðà- ñáì ùà èèè ì á òñòàì ì áèáì ì ùè çàèì ì ì èì ì è ì áðàáì +èè ááì ù. Ðàøáì èà Òàáàðàèüí ì áì ì ðàçèááì òà ì ì áçì à-áì èè áì ý áùáì ðì á òðàáóáò èì ì òðàñèáì àòèè, ò. á. ñèðáì èáì èý ì ì áì èññð Òàáàðàèü- ì ì áì èáì òèàðà ì ì ñì ùñèó ñò. 58 Í ñì ì áì ì áì çàèì ì á. Á Ë ì ñòè- òóòèè óèàçùáàðòñý ñðì èè, çàèèð-àð-ù èà áùáì ðù á ì ì ðàáàèáì - ì ùà ðàì èè á ñèó-áà èàè ðàáòèýðì ì áì, òàè è áì ñðì +ì ì áì ì èì ì +á- ì èý èçáèðààèüí ì áì ì áðèì áà: «Í ì áùà áùáì ðù ì ðì áì äýòñý ì á ðàì áà +áì +áðàç 45 è ì á ì ì çáì áà +áì +áðàç 47 ì áñýòáá ì ì ñèà ì á-àèà èàèñèàòóòù. Á ñèó-áà ðì ñì òñèà Áóì áàñòáá ì ì áùà áùáì - ðù ì ðì áì äýòñý á òà-áì èà 60 áì áé» (áàç. 3 ì. 1 ñò. 39 Í ñì ì áì ì áì çàèì ì á). Á ñèó òàèì áì èì ì ñòèòóòèì ì ì ì áì ðàáòèèðì ááì èý áì ç- ì ì áì ì ñòù ì ðààèòàèüñòàà ì áì èì óèèðì áàòù ñðì èàì è áùáì ðì á èì òàðàñàò ì ðì áàááì èý ñàì áé ì ì èèèèèè è Áaðì áì èè áì èàá ì áðà- ì è-áì á, +áì ýòì èì áàò ì áñòì á áðòáèò ááðì ì áèñèèò ñòðàì àð, ì á- ì ðèì áð á Áàèèèì áðèòàì èè. Áùáì ðù á Áóì áàñòáá ì ðì áì äýòñý ðàç á +áòùðà áì áà. Ñ 1949 á. ì áì òù èçáèðàèè ñàì è ì áðèàì áì ò 16 ðàç.

Όðεάáϰ, á 1972, 1983 è 2005 áá., áϰáí ðϰ á Αόί ááñðáá í ðí áí-  
áεεεñü áí ñðí +í í.

Í áεáó ðáì ó áεáñðε á γοί é ñððáí á í áðí áεòñý εεøü áí ñüì í é  
Όáááðáεüí úé εáí ðεáð. Όáεáγ ñóááεεüí í ñóü áñóü áí í í í áí í ðá-  
çóεüðáò óñðáí í áεáí í í áí è í áóεí ñí εòáεüí í ñí áεþáááí í áí í í ðýá-  
εá í ðí ááááí εý áϰáí ðí á.

Í í ðýáí é í ðí ááááí εý áϰáí ðí á +áòεí ðááεáì áí ðεðí ááí á çáεí-  
í á. Í í áεεþ+ááò á ñááý ððε γóáí á. Í á í áðáí í γóáí á í ñóü áñðáεý-  
áòñý í í ááí ðí áεá è áϰáí ðáì . Νþáá áðí áεð ñí ñóááεáí εá ñí εñεí á  
εçáεδάοáεáé, í í ðáááεáí εá í í ðýáεá áϰáááεáí εý εáí áεááðí á, εð  
ðááεñðáοεý, í í ðýáí é áí áñáí εý çáí áεüí úò ñí εñεí á è εð ðááεñð-  
ðáοεý, í í ðáááεáí εá òí ðí ú εçáεδάοáεüí í áí áþεéáðáí ý è áð.  
Άóí ðí é γóáí í áðáçóþò ñáí è áϰáí ðϰ. Í á γοί í γóáí á í í ðáááεý-  
þòñý í ðεí ðεí ú è í í ðýáí é áí εí ñí ááí εý, ááí òí ðí ú. Í áεí í áò,  
ððáðεé γóáí — γοί í í áááááí εá εòí áí á áϰáí ðí á. Í á γοί í γóáí á  
óñðáí ááεéááþòñý ðáçóεüðáòü áí εí ñí ááí εý í á εçáεδάοáεüí í í  
ó+áñðεá, á ðáεáá áí εí ñí ááí εý í í í í +óá; óñðáí ááεéááþòñý εòí áε  
áí εí ñí ááí εý á εçáεδάοáεüí í í í εððóáá; í í ááí áγòñý εòí áε áí εí ñí-  
ááí εý í í çáí áεüí úì ñí εñεáì . Όáááðáεüí úé çáεí í í áϰáí ðáð  
í áðáí ε+εáááð áðáí áí í βίá ðáì εε γòεð γóáí í á, +òí í ááñí á+εάáð  
ñóááεεüí í ñóü εçáεδάοáεüí í áí í ðí óáññá è áεá+áð çá ñí áí é í í ðá-  
ááεáí í úá í í ñεááñðáεý áεý í ðááí áí é çáì εòü í ð í áçáεí í í úò  
í ðí óáññóáεüí úò ááεñðáεé. Άϰáí ðϰ ááðáí ðεððóþòñý í á ðí εüεí  
+áòεí óñðáí í áεáí í úì è í ðááí áϰáí è í í εí áεáí εýì è, í í è ðáì , +òí  
εð í ñóü áñðáεýþò ñí áóεáεüí úá í áçááεñεì úá εçáεδάοáεüí úá í ð-  
ááí ú.

Άεάα IV. Έçáεδάοáεüí úé εí ðí óñ

§ 1. Άεðεáí í á εçáεδάοáεüí í á í ðááí

Í ñí í áí í é çáεí í ΌΔΆ ááñüì á ñεóí í í í ðáááεýáð εðóá εεò, í á-  
εάááþò εð áεðεáí úì è í áññεáí úì εçáεδάοáεüí úì í ðááí í .  
Ά í áí εεøü ñεáçáí í, +òí «í ðááí áϰáεðáòü εì áþò εεòá, áí ñòεá-  
øéá 18-εáðí ááí áí çðáñðá, í ðááí áϰáòü εçáðáí í úì — εεòá, áí ñ-  
ðεáøεá áí çðáñðá áðáεááí ñεí áí ñí ááðøáí í í εáðεý» (í. 2 ñò. 38).  
Έí í ñεðóóòεý ñí ááðáεð í ðñúεεó è Óáááðáεüí í í ó çáεí í í ááðáεü-  
ñóáó, á εí ðí ðí í áí εáí í áϰáí óñðáí í áεáí í í í áðí áí í á ðááóεεðí-  
ááí εá. Όáεí á ðááóεεðí ááí εá ñí ááðáεòñý á ðááòüáí ðáçááεá Όá-  
ááðáεüí í áí çáεí í á í áϰáí ðáð.

Νí áεáñí í § 12 Çáεí í á í áϰáí ðáð áεðεáí úì εçáεδάοáεüí úì  
í ðááí í í áεάááþò áñá εεòá, ýáεýþò εáñý í áí òáì è á ñí úñεá í í-

èí æáí èé ì . 1 ñò. 116 Í ñí í áí í áí çàèí í à, èí òí ðùá í à ááí ù áùáí - ðí á:

- áí ñòèáèè 18-éàóí ááí áí çðàñòà;
- èí àðò æèèèùá èèè èí ùì í áäèáæàùèì í áðàçíì í ðí æèáà- ðò á ÕÐÁ í à í áí áá òðáò ì áñÿòáá;
- í à èèøáí ù èçáèðàòáèùí í áí ì ðáàà.

Ýòè ì í èí æáí èÿ çàèí í à í óæääàðòñÿ á èðàòèí ì èí ì í áí òàðèè. Áí çðàñò ì áèääáí èÿ áèòèáí ùì èçáèðàòáèùí ùì í ðááí ì í à í ñòà- áàèñÿ í à èçì áí í ùì ñí áðáí áí è í áðàçí ááí èÿ ÕÐÁ. Í áðáí í à-æè- ì ì í ñí ñòááèÿè 21 áí á. Õí èüèí á 1970 á. áí çðàñòí í é òáí ç í áèá- ááí èÿ áèòèáí ùì èçáèðàòáèùí ùì í ðááí ì áùè ñí èæáí í à òááá- ðáèùí ì ì òðí áí á áí 18 éàò.

Ñí ì ðí ùì áí ì ðí ñí ì èçáèðàòáèùí í áí ì ðááá æèòáèùí í à áðáí ÿ áùèí ááí ðáñí ðí ñòðáí áí èá í à èèò, í áèääàðòùèò ááðì áí ñèè ì áðá- æääáí ñòáí ì, ì ì ì ñòí ÿí ì ì ì ðí æèáàðòùèò çà áðáí èòáé è í à èì àðòùèò á Áàðì áí èè ì ñòí ÿí ì ì ì ì áñòà æèòáèùí ñòáá. Ñááüì í é çàèí í í á èçì áí áí èè èçáèðàòáèùí í áí ì ðááá ì ò 8 ì áðòà 1985 á. ðáñí ðí ñòðáí èè áèòèáí í á èçáèðàòáèùí í á í ðááí í à ñèóæàùèò áí- ñòááðñòááí í ùò ì ðááí í á, ì ì ñòí ÿí ì ì æèáòùèò çà áðáí èòáé, à òáè- æá í à í àí òáá, ì ì ñòí ÿí ì ì ì ðí æèáàðòùèò á ñòðáí áò — +éáí áò Ñí- ááòà Áàðì ì ù (ì áðáí í à-æèùí ì òí èüèí á ñòðáí áò — +éáí áò ÁÝÑ). Í áðáí è-áí èÿì ì ì -ì ðáæí àì ó ì í áááðáðòñÿ òí èüèí òá í àí òù, èí- òí ðùá ì ì ñòí ÿí ì ì ì ðí æèáàðò á ñòðáí áò, èí òí ðùá í à ÿáèÿðòñÿ +éáí àì è Ñí ááòà Áàðì ì ù (ì àí ðèì áð, á ÑØÀ, ì ì í à á ðí ñíèé- ñèí é Õáááðáòèè). Í í è òáðÿðò áèòèáí í á èçáèðàòáèùí í á í ðááí ì ì ñèá 25 éàò ì ì ñòí ÿí ì ì ì ì ðí æèááí èÿ á ÿòèò ñòðáí áò (áí 1998 á. ÿòí ò ñðí è ñí ñòááèÿè 10 éàò).

Ñí ì òááòñòáòðòùèá ì í èí æáí èÿ áùèè çàèðáí èáí ù ì . 2 § 12 Çà- èí í à í áùáí ðáò, ááá ñèáçáí ì, +òí áèòèáí ùì èçáèðàòáèùí ùì í ðá- áí ì í áèääàðò òáèæá áñá èèòà, èí òí ðùá í à ááí ù áùáí ðí á:

- áóáó+è +èí í áí èèàì è, áí áí ì ñèóæàùèì è, ñèóæàùèì è èèè ðááí òí èèàì è, ñí ñòí ÿùèì è í à ì óáèè+ì é ñèóæáá, ì ì ðáñí ì ðÿ- æáí èð ñáí ááí ðóèí áí áñòáá ì ðí æèáàðò çà ì ðáááèàì è Áàðì áí èè, à òáèæá +éáí ù èò ñáí áé;

— ì ðí æèáàðò ì à òáððèòí ðèè í áí í é èç ñòðáí — +éáí í á Ñí áá- òà Áàðì ì ù ì ðè òñèí áèè, +òí ì ì ñèá 23 ì àÿ 1949 á. è áí èò ì òúáç- áá ì í è í áí ðáðùáí ì í à ì áí áá òðáò ì áñÿòáá èì áèè æèèèèùá èèè èí ùì í áäèáæàùèì í áðàçíì ì ðí æèáàèè á Õáááðáòèáí í é ðáñ- ì óáèèèá Áàðì áí èè;

— ì ðí æèáàðò çà ì ðáááèàì è ÕÐÁ ì ðè òñèí áèè, +òí áí èò ì òú- áçáá ì í è í áí ðáðùáí ì í à ì áí áá òðáò ì áñÿòáá èì áèè æèèèèùá èèè èí ùì í áäèáæàùèì í áðàçíì ì ðí æèáàèè á ÕÐÁ, è ì ðè ÿòí ì ñí

āī ŷ ēō ī ðūāçāā ī ðī øēī í á áī ēāā 25 ēāō. Ýōī ī ī ēī æāí ēā āāēñōāō-  
āō è ā ī óī ī øāí èè ī ī ðŷēī ā í à ñóāāō, ī ēāāāþùēō í á ī ī ā òēāāī ī  
ÔÐĀ, ā òāēæā äēŷ +ēāí ī ā ēō ñāī áé.

Ī ī āī çāðāùāí èè ā Āāðī āí ēþ í à óēāçāí í ūō èēō í à ðāñī ðī-  
ñōðāí ŷāōñŷ òðāāí āāí ēā ī òðāōī āñŷ+í ī ī ñðī ēā.

Çāñŷ æā āāāōñŷ ī ī ŷñī āí ēā, +ōī ī ī ī èī āāōñŷ ī ī ā æēēèùāī ā  
ñī ūñēā óēāçāí í ī āī Çāēī í à, ā òāēæā ēāē āī ēæāí āāñòēñŷ ī ī āñ+āō  
òðāōī āñŷ+í ī āī ñðī ēā.

Ēèøāí ēā ēçāēðāāēūī ī āī ī ðāāā ñóù āñòāóāō ā Āāðī āí èè ñ  
1848 ā. Ñāāī āí ŷ èèøāí í ūī è ēçāēðāāēūī ī āī ī ðāāā ñ+èòāþōñŷ óā:

— èōī èèøāí ŷōī āī ī ðāāā ī ī ī ðēāī āī ðó ñóāā;

— äēŷ ēī āī ñī òāāōñòāóþùāé ñóāāāí í é ēí ñòāí øēāé í açí à-  
+āí ī ī āēóí í à í āí ī ðāāāēāí í ūé ñðī é, ī ðè+āī ī ī āēóí ī ī æāō  
èī āōū, ā ī ī æāō è í à èī āōū ī ī ēī ī ī ī +ēŷ í à ðāøāí ēā āñāō āāē  
ŷōī āī èēōā;

— èōī í āōī æēōñŷ ā ī ñēøēāððè+āñēī é èēēī èēā í à ī ñī ī āāí èè  
ñóāāāí ī āī ðāøāí èŷ ā ñī òāāōñòāèè ñ § 63 è § 20 Óāī ēī āí ī āī ēī-  
āāēñā ÔÐĀ.

§ 2. Ī ī ðŷāī é ñī ñòāāēāí èŷ ñī èñēī ā  
è ðāāēñòðāōèè èçāēðāāēāé

Ī ī ñēā í āðaçí āāí èŷ èçāēðāāēūī ūō ī ēðóāí ā è èçāēðāāēūī ūō  
ó+āñòēī ā è òī ðī èðī āāí èŷ ī ðāāí ī ā ī ī ī ðī āāāāí ēþ āùāí ðī ā í ā-  
+ēī āāòñŷ ī ī āāí òī āēā é āùāí ðāí . Āāī ēī èñòðāōèŷ í āù ēī ū ī āðāā  
ēāæāùī è āùāí ðāí è ñī ñòāāēŷāō ñī èñī é èçāēðāāēāé èçāēðāāēū-  
í ī āī ó+āñòēā ñ óēāçāí ēāī Òāī èèèé, èī āí , āāō ðī æāāí èŷ è ī āñòā  
æèðāēūñòāā. Ñī èñī é èçāēðāāēāé ī ī æāō ñī ñòāāēŷōñŷ ñ èñī ī èū-  
çí āāí èāī āāōī ī àðèçèðī āāí í í é ñēñòāí ū.

Ñī èñī é èçāēðāāēāé ñī ñòāāēŷāōñŷ ā æèðāāèðī ī ī ī ī ðŷāēā ī ī  
òāī èèèŷī , ī ðè íāēī æēī āùō Òāī èèèŷō — ñ óēāçāí èāī èī āí .  
Ñī èñī é èçāēðāāēāé ī ī æāō áùòū òāēæā ñēñòāī àðèçèðī āāí ī ī  
ðāēí í āī , óèèòāī , í ī ī āðāī āī ī ī ā. Ñī èñī é èçāēðāāēāé āī ēæāí  
òāēæā ñī āāðæāòū āðāòó äēŷ ī ðī āōī é ī āī ēī ñī āāí èè è çāī á+ā-  
í éé.

Āāī ēī èñòðāōèŷ í āù ēī āī ēæāí à ñēāāèòū çā òāī , +ōī áù èāæ-  
āùé ðaç èī āēēñŷ ā í æè+èè íāñōī èüēī ī ī ēī ūā āāí í ūā äēŷ ñī è-  
ñēī ā èçāēðāāēāé, +ōī áù ī ī ñēāāí èā ī ī āèè áùòū ñāī āāðāī āí í ī  
ñī ñòāāēāí ū. Ā ñèò+āā, āñèè èçāēðāāēūī ūé ó+āñòī é ñī ñòī èò èç  
í āñēī èüèèð í āù ēī èēāí èç +āñòāé í āñēī èüèèð í āù ēī , òī āāī è-  
í èñòðāōèŷ èāæāí é í āù ēī ū ñī ñòāāēŷāō ñī èñī é ñāí áé +āñòè èç-  
āēðāāēūī ī āī ó+āñòēā.

Å ñí èñí è èçáèðàòáèáé áí èæí ù áùòü áí áñáí ù áñá áðàæááí á, èì áðùèá ì ðááí áí èí ñá, èí òí ðüá çà 35 áí áé áí áüáí ðí á çàðááè- ñòðèðí ááèèñü:

— ì ì ì áñó æèòáèüñóáá;

— á èá-áñóáá èáí èòáí à èèè +éáí à ì ì ðñèí áí ñóáí à, ì èáááð- ùááí ì ì á ì áòèí ì áèüí ùì Õèááí ì ; èèáí ì á ñóáí á, áí áñáí ì ì ì á ðááñòð ðá-ì ùó ñóáí á ÕÐÁ;

— á ì áñóò ì óáùòèÿ ì áèçáí èÿ èèáí á èí ùó ñí ì óááòñóáóð- ùèò ó-ðáæááí èÿó.

Ëáæáùè èçáèðàòáèü èì ááò ì ðááí á ðááí +èá +áñù áóáí èò áí áé ñ 20-áí ì ì 16-é ááí ù áí áí ÿ áüáí ðí á ì ðí ááðèòü ì ðááèèüí ì ñòü èèè ì ì èí ì óó ì òí ì ñÿù èòñÿ é ì áì ó ñááááí èé, áèèð-áí ì ùó á èç- áèðàòáèüí ùé ñí èñí è.

Åñèè èçáèðàòáèü, áí áñáí ì ùé á ñí èñí è èçáèðàòáèáé, ì áðááòáè á áðóáóð ì áñóí ì ñòü áí ì á-àèà ñðí èá áèÿ ì çí áèí ì èáí èÿ èçáèðà- òáèáé ñí ñí èñèí ì èçáèðàòáèáé è çàðááèñòðèðí ááèñÿ á ñí ì óááòñó- áóðùáì ðááèñòðáèèí ì ì ì ì ðááí á ì ì ì ì áí ì ó ì áñóò æèòáèüñóáá, òí ì ì ì ì áóò áùòü áí áñáí á ñí èñí è èçáèðàòáèáé ì ì ì ì áí ì ó ì áñóò æèòáèüñóáá ì ì èè-ì ì ì ó çáÿáèáí èð. Á ñèó-áá áí áñáí èÿ èçáèðà- òáèÿ á ñí èñí è èçáèðàòáèáé ì ì çáÿáèáí èð ááí èí èñòðáòèÿ ì áù è- ì ù, ááá òáí áðü ì ðí æèááò èçáèðàòáèü, ì áçáì ááèèòáèüí ì ñí ì áù- áò ì á ÿòí ì ááí èí èñòðáòèè ì áù èí ù, ááá ðáí ùó á ì ðí æèááè èçáè- ðàòáèü, ñ òáí +òí áù ááí ì ì á èèòí áùèí áù-áðèí óòí èç ñí èñèá èçáèðàòáèáé òí é ì áù èí ù.

Ì áðáá áí áñáí èáì èèòá á ñí èñí è èçáèðàòáèáé ì áí áóí áèí ì ì ðí ááðèòü, ì óáá-ááò èè ì ì ì ì òðááí ááí èÿì èçáèðàòáèüí ì áí ì ðááá è ì á èèøáí ì èè ì ì ì ì ðááá ó-áñòèÿ á áüáí ðáð. Á ñèó-áá, áñèè áí áñáí èá á ñí èñí è èçáèðàòáèáé ì ñòü áñóáèÿáòñÿ ì ì çáÿáèáí èð èèòá, èðí ì á òí áí, ì ì áèáæèò ì ðí ááðèá Õí ðí á è ñðí è ì ì áá-è çá- ÿáèáí èÿ.

Çáÿáèáí èá ñ ì ðí ñüáí é ì áí áñáí èè èèòá á ñí èñí è èçáèðàòáèáé áí èæí ì áùòü ì ì ááí ì á ì èñüí áí ì ì é Õí ðí á ì á ì ì çáí áá 21 áí ÿ áí áí ÿ áüáí ðí á á ááí èí èñòðáòèð ñí ì óááòñóáóðùáé ì áù èí ù. Çá- ÿáèáí èá áí èæí ì ñí ááðæáòü Õáì èèèð, èí ÿ, ááóò ðí æááí èÿ é òí -ì ùé ááðáñ çáÿáèòáèÿ. Á ñèó-áá, áñèè ááí èí èñòðáòèÿ ì áù èí ù ì á ì ðèí áò çáÿáèáí èá èèòá ì áí áñáí èè á ñí èñí è èçáèðàòáèáé èèè áù-áðèí áò èèòí èç ñí èñèá èçáèðàòáèáé, ì ì á áí èæí à ì áçá- ì ááèèòáèüí ì ñí ì áù èòü ì á ÿòí ì çáèí óáðáñí ááí ì ì ó èèòó. Èèòí èì ááò ì ðááí ì áæáèí ááòü ðáòáí èá ááí èí èñòðáòèè ì áù èí ù.

Ááí èí èñòðáòèÿ ì áù èí ù ì á ì ì çáí áá áí ÿ ì áèáí óí á ì çí áèí ì - èáí èÿ èçáèðàòáèáé ñí ñí èñèí ì èçáèðàòáèáé ì ì ñüèááò èçáèðàòá-

*ēyī , áí añáí í ūī ā ñī ēñī é èçāēðāðāēāé , èçāāŭáí èy í áŭáí ðāð ñī āēāñ-  
íí óñçāí í āēáí í í ó í á ðāçóó . Ēçāāŭáí èā āí ēæí í ñī āādæāðū :*

- òāì èèèþ , èì ý è āāðāñ èçāēðāðāēy ;
- óēaçāí èā ì āñðā āí ēī ñī āāí èy ;
- óēaçāí èā āðāí áí è āí ēī ñī āāí èy ;
- í ì ì āð , í í ā ēī òí ðŭì èçāēðāðāēū āí añáí ā ñī ēñī é èçāēðā-  
ðāēāé .

Ā èçāāŭáí èè ñī āādæēðñý òāēæā ððāáí āāí èā èì áðŭ ì ðè ñāāá  
āāí í í ā èçāāŭáí èā è áí óððāí í èé èèè çāððāí è-í ūé í añī í ðð .  
Ā èçāāŭáí èè òāēæā óēaçŭāāāñý , +òí í í í í á çàì áí ýāð ñī áí é í ð-  
èðāí èðāēūí í ā óāí ñòí āāðāí èā è í í òí ì ó í á āāāð í ðāāā āí ēī ñī āāðŭ  
ā ēí ì ì ì āñðā , èðŭì ā óēaçāí í í āí ā èçāāŭáí èè .

Í ā í áðāðí í é ñòí ðŭí í á èçāāŭáí èy ñī āādæēðñý áēāí é çāyāēā-  
í èy í ā í í èó-áí èā í ðèðāí èðāēūí í āí óāí ñòí āāðāí èy .

*Āāí ēí èñððāðēy í áŭēí ū í á í í çāí āā 24 áí áé āí í á-āēā áŭáí ðŭí ā  
í óāēè-í í èçāāŭāāç í çŭí :*

- āāā , ā òā-áí èā èāēí āí āðāí áí è è ā èāèèā +āñŭ ì í æí í í çí ā-  
ēí ì èòŭñý ñī ñī èñēí ì èçāēðāðāēāé ;
- +òí ā òā-áí èā ñðí èā āēy í çí æí ì èāí èy ñī ñī èñēí ì èçāēðā-  
ðāēāé ñāāāāí èy , ñī āādæāŭèāñý ā ñī èñēā èçāēðāðāēāé , ì í áðð  
áŭòŭ í áæāēí āāí ū ā āāí ēí èñððāðēþ í áŭēí ū ; æāēí āā í í āāāñý ā  
í èñŭí áí í í é çŭí ðŭí ā ;

— +òí èçāēðāðāēè , áí añáí í ūā ā ñī ēñī é èçāēðāðāēāé , í í èó-ā-  
þð èçāāŭáí èā í áŭáí ðāð í á í í çāí āā 21 áí ý āí āí ý áŭáí ðŭí ā , ā  
èçāēðāðāēè , áí añáí í ūā ā ñī ēñī é èçāēðāðāēāé í í ñī āñðāí í í ó  
çāyāēāí èþ è óæā í í āāāðèā çāyāēāí èā í á í í èó-áí èā í ðèðāí è-  
ðāēūí í āí óāí ñòí āāðāí èy è āí èóí áí òí ā āēy āí ēī ñī āāí èy í í í í +-  
ðā , í á í í èó-āþð òāēí āí èçāāŭáí èy ;

— āāā , ā èāēí ā āðāí ý è í ðè èāèèð óñēí āēyð ì í æāð áŭðŭ í í āā-  
í í çāyāēāí èā í á í í èó-áí èā í ðèðāí èðāēūí í āí óāí ñòí āāðāí èy ;

— èāèè ì í áðāçŭ ì í ñòŭāñðāēyāññý āí ēī ñī āāí èā í í í í +-ðā .

Āēí ēí ì àðè-āñēèā è ēí í ñóēŭñēèā í ðāññòāēðāēūñðāā ÓÐĀ çā  
ðóááæí ì í áçàì āāēèðāēūí í í í ñēā í áçí à-áí èy áí ý áŭáí ðŭí ā í óá-  
èè-í í í áŭýāēyþð :

— í ðè èāèèð í áñðí ýðāēŭñðāāð í àì áðèèā āðāæāí ā , í ðŭí æè-  
āāþŭ èā çā ðóááæí ì , ì í áðð í ðēí ýòŭ ó-āñðèā ā áŭáí ðāð ā Áóí -  
āāñðāā ;

— āāā , ā èāēí é çŭí ðŭí ā è ā èāēí é ñðí é áŭðāóí í ì ýí óðāy āðóí -  
í á èþāāé āí èæí à í í áāðŭ çāyāēāí èā í á áí añáí èā ā ñī ēñī é èçāē-  
ðāðāēāé , +òí áŭ í ðēí ýòŭ ó-āñðèā ā áŭáí ðāð .

Ààì èí èñòðàòèý í áù èí ù áùñòààèýàò ñí èñí é èçáèðàòáèáé äèý í çì àèì ì èáí èý á çàáí èè ì àñòí í é ààì èí èñòðàòèè á òá-áí èà áí ý, ì ì ì áí ùòáé ì áðà áí 18 +áñ.

Ëèòí, èí òí ðí á ñ-èòáàð, +òí ñí èñí é èçáèðàòáèáé í áááðáí èèè í áí í èí í, ì í áò ì í áàòü æàèí áó í á í ááí á òá-áí èà ñðí èà äèý í ç-í àèì ì èáí èý ñí ñí èñèì ì èçáèðàòáèáé. Æàèì áà áí èáí à áùòü ì í-ááí à á í èñüì áí í í é òí ðí á ààì èí èñòðàòèè í áù èí ù. Ààì èí èñò-ðàòèý í áù èí ù áí èáí à áùí àñòè ñáí á ðáòáí èà í á í í çáí áá 10 áí áé áí áàòü áùáí ðí á. ðáòáí èà ààì èí èñòðàòèè í áù èí ù ì í-æàð áùòü í áæàèí ááí í í èðòáéí ì ò ðóéí áí àèòáèð ì ì ì ðí ááááí èð áùáí ðí á á òá-áí èà ááòü áí áé ñ ì ì í áí òá áðó-áí èý ðáòáí èý. Í è-ðóáéí í é ðóéí áí àèòáèü ì ì ì ðí ááááí èð áùáí ðí á áí èáí áùí àñòè ðáòáí èà ì í æàèí áá í á í í çáí áá +àòüðáò áí áé áí áí ý áùáí ðí á. ðáòáí èà ýàèýàòñý í èí í +àòáèüí ùì, í áí àèì çà èí ì í àòáí òí ùì í ðááí ì ì í ñòààòñý í ðááí áùí àñáí èý áðóáí áí ðáòáí èý ì ðè ì ðí-ááðèá í ðááèèüí ì ñòè ì ðí ááááí èý áùáí ðí á.

Í ì ñèá çáèðùòèý ñí èñèà èçáèðàòáèáé èçì áí áí èý áí ì ñèòüñý í á í í áò. Ñí èñí é èçáèðàòáèáé ì í àèáæèð çáèðùòèð ááì èí èñòðà-òèáé í áù èí ù í á í í çáí áá áí ý í àèáí òí á áùáí ðí á, í ì í á ðáí áá +áí çà òðè áí ý áí áí ý áùáí ðí á. Í ðè ýòí ì ñí èñí é òñòáí ááèèááò ì èí í +àòáèüí í á èí èè-+áñòáí èçáèðàòáèáé ááí í í áí èçáèðàòáèüí í áí ò-+áñòèá. Çáèðùòèá ñí èñèá èçáèðàòáèáé í òí ðí èýàòñý ì ðí òí èí-èí ì òñòáí í àèáí í í áí í áðáçòá. Ñí èñèè èçáèðàòáèáé í àñèí èüèèð í áù èí èèáí +áñòáé í áù èí, í áúááèí áí í ùò á í àèí èçáèðàòáèü-í ùé ò-+áñòí é, òí ðí èðòáèñý á í áúááèí áí í ùé ñí èñí é èçáèðàòá-èáé ááí í í áí ò-+áñòèá, èí òí ðúé çáèðùááàòñý ááì èí èñòðàòèéáé í á-ù èí ù, ì ðí áí áýùáé áùáí ðú á ááí í ì èçáèðàòáèüí ì ò-+áñòèá.

Çáèí í í áùáí ðáò á í. 2 § 17 á í áùáé òí ðí á í ðááòñí àððèááò áí çì í áí í ñòü ì í èó-áí èý í òèðáí èòáèüí í áí òáí ñòí ááðáí èý (òáí-ñòí ááðáí èý í á í ðááí áí èí ñí ááí èý): «Ëçáèðàòáèè, í á èí áðù èà áí çì í áí í ñòè ì ðí áí èí ñí áàòü á òí ì èçáèðàòáèüí ì ò-+áñòèá, á ñí èñí é èí òí ðí áí í í é áí àñáí ù, à òàèæá èçáèðàòáèè, ì ì í á çààè-ñýù èí ì ò í èò ì ðè-+èí àí í á áí àñáí í ùá á ñí èñí é èçáèðàòáèáé, ì í èó-+áðò ì ì èò çáýáèáí èð (çáí ðí ñó) í òèðáí èòáèüí í á òáí ñòí áá-ðáí èá».

Áí èáá ì í áðí áí í á ðááòèèðí ááí èà ñí ááðæèòñý á Í í èí æáí èè ì ì í ðýáèá ì ðí ááááí èý áùáí ðí á. Ëçáèðàòáèü, áí àñáí í ùé á ñí èñí é èçáèðàòáèáé, ì í èó-+áò ì í ñáí àí ò çáí ðí ñó í òèðáí èòáèüí í á òáí-ñòí ááðáí èà á ñèó-+áá:

— áñèè í í á ááí ù áùáí ðí á ì í òááæèòáèüí í é ì ðè-+èí á í ðááú-áááò á òá-áí èà àñáí áðáí áí é áí èí ñí ááí èý çà ì ðáááèàí è ñáí ááí èçáèðàòáèüí ì áí ò-+áñòèá;



— àñèè ĭ ĭ ĭ àðààðàè ĭ à àðóâĭ à ĭ àñòĭ æèðàèũñòàà à àðóâĭ é èç-  
àèðàðàèũĭ Ûé ó-àñòĭ è è ĭ à àĭ àñàĭ à ñĭ èñĭ è èçàèðàðàèàé ýòĭ àĭ  
ó-àñòèà;

— àñèè ĭ ĭ ĭ ĩ ñëóæàáĭ Ûĭ ĭ ðè-èĭ àĭ èèàĭ àñëààñòàèà àĭ èàç-  
ĭ é, ĭ ĭ æèĭ àĭ àĭ çðàñòà, Õèçè-àñĕĭ àĭ ĭ ààĭ ñòàðèà èèè ĭ ĭ èĭ ĭ é  
ĭ ðè-èĭ à, ñâÿçàĭ ĭ ĭ é ñ Õèçè-àñĕèĭ ñĭ ñòĭ ýĭ èàĭ , ĭ à ĭ ĭ æàð ĭ ðèè-  
ðè à ĭ àñòĭ àĭ èĭ ñĭ ààĭ èÿ èèàĭ àñèè ýòĭ òðàáóàò ĭ ò ĭ ààĭ ñĕèøĕĭ ĭ  
àĭ èũøèò òñĕèèé.

Èçàèðàðàèũ, ĭ à àĭ àñàĭ ĭ Ûé à ñĭ èñĭ è èçàèðàðàèàé, ĭ ĭ èó-ààð  
ĭ ĭ ñàĭ àĭ ó çàĭ ðĭ ñó ĭ òèðàĭ èðàèũĭ ĭ à óàĭ ñòĭ ààðàĭ èà à ñĕó-àà:

— àñèè ĭ ĭ àĭ èàæàð, +òĭ ĭ à ĭ ĭ ñàĭ àé àèĭ à ĭ ðĭ ĭ òñòèè ñðĭ è ĭ ĭ -  
àà-è çàĭ ðĭ ñà;

— àñèè ààĭ ĭ ðààĭ ĭ à ó-àñòèà à àĭ èĭ ñĭ ààĭ èè àĭ çĭ èèĕĭ ĭ ĭ ñëà  
èñòà-àĭ èÿ ñðĭ èà, ĭ àĭ àóĭ àèĭ ĭ àĭ àèÿ ĭ ĭ àà-è çàĭ ðĭ ñà;

— àñèè ààĭ èçàèðàðàèũĭ ĭ à ĭ ðààĭ áÛĕĭ òñòàĭ ĭ àèàĭ ĭ à ĭ ðĭ óàñ-  
ñà ðàññĭ ĭ òðàĭ èÿ æàèĭ áÛ, è ýòĭ ò Õàèð ñòàè èçààñòàĭ ààĭ èĭ èñò-  
ðàòèè ĭ áÛ èĭ Û òĭ èũĕĭ ĭ ĭ ñëà çàèðÛòèÿ ñĭ èñĕà èçàèðàðàèàé.

Ī òèðàĭ èðàèũĭ ĭ à óàĭ ñòĭ ààðàĭ èà ñĭ àèàñĭ ĭ òñòàĭ ĭ àèàĭ ĭ ĭ ĭ ó ĭ á-  
ðàçóó áÛàààòñÿ ààĭ èĭ èñòðàòèàé òĭ é ĭ áÛ èĭ Û, à +àé ñĭ èñĭ è èç-  
àèðàðàèàé àĭ àñàĭ èèàĭ àĭ èæàĭ áÛè áÛòũ àĭ àñàĭ èçàèðàðàèũ.

Çàÿàèàĭ èà ĭ à ĭ ĭ èó-àĭ èà ĭ òèðàĭ èðàèũĭ ĭ àĭ óàĭ ñòĭ ààðàĭ èÿ ĭ ĭ -  
æàð áÛòũ ĭ ĭ ààĭ ĭ à ĭ èñũĭ àĭ ĭ ĭ é èèè òñòĭ ĭ é Õĭ ðĭ à à ààĭ èĭ èñò-  
ðàòèè ĭ áÛ èĭ Û ĭ à ĭ ĭ çàĭ àà 18 +àñ. àòĭ ðĭ àĭ àĭ ý àĭ àĭ ý áÛàĭ ðĭ à.  
Çàÿàèðàèũ àĭ èæàĭ ĭ àĭ ñĭ ĭ ààòũ ĭ ðè-èĭ ó ĭ ĭ èó-àĭ èÿ ĭ òèðàĭ èðàèũ-  
ĭ ĭ àĭ óàĭ ñòĭ ààðàĭ èÿ.

### Ãëààà V. Ī ðààĭ âĭ é ñòàðóñ èàĭ äëààðĭ â

#### § 1. Ī àññèàĭ ĭ à èçàèðàðàèũĭ ĭ à ĭ ðààĭ

Èàè óàà áÛĕĭ ñëàçàĭ ĭ, Èĭĭ ñòèðóòèÿ ÕÐÃ ĭ ðè ĭ ĭ ðàààèàĭ èè  
èðóàà èèò, ĭ àèàààÿ Ûèò ĭ àññèàĭ Ûĭ èçàèðàðàèũĭ Ûĭ ĭ ðààĭ ĭ, ĭ à-  
ðàĭ è-èàààòñÿ èèøũ ĭ áÛ èĭ óèàçàĭ èàĭ ĭ à òĭ, +òĭ «ĭ ðààĭ áÛòũ  
èçàðàĭ ĭ Ûĭ ĭ ðèĭ ààèàæèð èèòàĭ , àĭ ñòèàøèĭ àĭ çðàñòà àðàæàáĭ -  
ñĕĭ àĭ ñĭ ààðòàĭ ĭ ĭ èàðèÿ» (ĭ. 2 ñò. 38). Õðàðèé ðàçààé Çàèĭ ĭ à ĭ  
áÛàĭ ðàð ñĭ ààðæèð àĭ èàà ðàçààðĭ óòũà òðààĭ ààĭ èÿ.

Òàè, ĭ àññèàĭ Ûĭ èçàèðàðàèũĭ Ûĭ ĭ ðààĭ ĭ ĭ àèàààò òĭ ò, èòĭ ĭ à  
ààĭ ù áÛàĭ ðĭ à ÿàèÿàòñÿ ĭ àĭ òàĭ à ñĭ Ûñĕà ĭ ĭ èĭ æàĭ èé ĭ. 1 ñò. 116  
Ī ñĭ ĭ àĭ ĭ àĭ çàèĭ ĭ à è àĭ ñòèà 18-èàòĭ ààĭ àĭ çðàñòà.

Ī àðàĭ ĭ à-àèũĭ ĭ àĭ çðàñò ĭ ĭ èó-àĭ èÿ ĭ àññèàĭ ĭ àĭ èçàèðàðàèũ-  
ĭ ĭ àĭ ĭ ðààà ñĭ ñòààèÿè 25 èàð. Á 1969 á. àĭ çðàñò ĭ àèàààĭ èÿ ĭ àñ-  
ñèàĭ Ûĭ èçàèðàðàèũĭ Ûĭ ĭ ðààĭ ĭ áÛè ñĭ èæàĭ ĭ à Õàààðàèũĭ ĭ ĭ

óðì áì á àì 21 áì àà, à á 1972 á. í í ñòàè òàèèì æá, èàè àèÿ àèòèá-  
í í áì èçáèðàòáèüí í áì í ðààà, — 18 éàò. Á 2002 á. áÛèí ñí ÿòì òðá-  
áì áàì èà í á í áì áà áì àà èì áòü áaðì áì ñèí á áðàæááì ñòáì.

Ñí áèañí í í. 2 § 15 Çàèí í à í áÛáí ðàò í àññèáí Ûì èçáèðàòáèü-  
í Ûì í ðàáí ì í á í áèáááàò òí ò, èòí:

— èèøáí èçáèðàòáèüí í áì í ðààà á ñí òááàòñòáèè ñ § 13 Çàèí í á í  
áÛáí ðàò (í ñí í ááì èÿ èèøáí èÿ èçáèðàòáèüí í áì í ðààà ðàññí í òðá-  
í Û áÛøá);

— í á ñí í ááì èè ðàøáí èÿ ñóàà èèøáí í àññèáí í áì èçáèðàòáèüí í áì  
í ðààà èèè í ðààà çáì èì áòü í óáèè-í Ûá áì èæí í ñòè (§ 45 Óáì èí áì í-  
áì èí áàèñà ÒÐÁ í ðàáòñí àððèááàò áì çì í æí í ñòü èèøáí èÿ í àñ-  
ñèáí í áì èçáèðàòáèüí í áì í ðààà í à ñðì è í ò ááóò áì í ÿòè èàò);

— òí òÿ è ÿáèÿáòñÿ í áì òáì í í ñí Ûñèó í í èí í æáí èè í. 1 ñò. 116  
Í ñí í áì í áì çàèí í á, òáì í á í áí áá í á í áèááááò ááðì áì ñèèì áðàæ-  
ááì ñòáì è ÿòì í ðàáì áì á ñí ñòì ÿí èà í ðèí áðáè á ðàçóèüòáà òððá-  
òü ááðì áì ñèí áì áðàæááì ñòáà í í Óáááðáèüí í ì ó çàèí í ó í á óðááó-  
èèðì ááì èè áì í ðí ñí á áðàæááì ñòáà í ò 22 Óááðáèÿ 1955 á.

Èðì í á òí áì, í á í ñí í ááì èè ñò. 137 Í ñí í áì í áì çàèí í á áááááì í  
í áðáì è-áì èà í àññèáí í áì èçáèðàòáèüí í áì í ðààà á í òí í øáì èè  
áñáò èàòááì ðèè ðááì òí èèí á í óáèè-í í é ñèóæáÛ: +èí í áì èèí á, áì-  
ñóááðñòááì í Ûò ñèóæáÛ èò, áì áì í í ñèóæáÛ èò, ñóááé. Í í áì áì í á  
í áðáì è-áì èà í á ðàñí ðí ñòáì ÿáòñÿ í á Óáááðáèüí í áì èáì øèàðà è  
Óáááðáèüí Ûò í èí èñòðí á, à òàèæá +èáí í á í ðááèòáèüñòá çáì áèü,  
èí òí ðüá í á ÿáèÿáòñÿ +èí í áì èèàì è. ×èí í áì èèè è áì ñóááðñò-  
ááì í Ûá ñèóæáÛ èà, èçáðáì í Ûá ááì óðáòáì è, ñí áèañí í çàèí í ó í  
áì ñóááðñòááì í í é ñèóæáá, óðì áÿò á í òñòááéó èèè í áðááì áÿòñÿ í á  
í áì ñèð. Í áì áèí áðáì ÿ í ðáááÛááì èÿ á áì èæí í ñòè ááì óðáòá çá-  
ñ-èòáááòñÿ á í áÛèéè òðóáì áì é ñòáæ, çà í èì è ñí òðáì ÿáòñÿ í ðá-  
áì í ðàòáì áì ááòü í í èñòá-áì èè ñðì èà í áì ááòá í á áì ññòáì í áèáì èà  
á í ðáæí áé áì èæí í ñòè èèè í í èðáéí áé í áðá á ðááì í í í èà-èááá-  
í í é áì èæí í ñòè.

§ 2. Í òÿáì è áÛááèæáì èÿ çáì áèüí Ûò ñí èñèí á  
í áðòèé è èáì áèááòí á á èçáèðàòáèüí Ûò í èðóááò

Í í ñèà òí áì èàè òñòáì í áèáì ááì ù áÛáì ðí á, í èðóáí Ûá è çá-  
ì áèüí Ûá ðóèí áì áèòáèè í í í ðí ááááì èð áÛáì ðí á í í ñðááñòáì í  
í óáèè-í í áì í áúÿáèáì èÿ í ðèçÛááðò è ñèí ðáéøáì ó áÛááèæáì èð  
çáì áèüí Ûò ñí èñèí á í áðòèé, ó-áñòáóðò èò á áÛáì ðàò, à òàèæá  
èáì áèááòí á á èçáèðàòáèüí Ûò í èðóááò. Í í è ñí í áÛáðò, ááá è áì  
èáèí áì áðáì áì è áì èæí ù áÛòü í í ááì ù çáÿáèáì èÿ èáì áèááòí á è

çāī āēūī ūā ñī ēñēē è óēaçŭāāþò í à òđāāī āāī ēý ē èō ñī āādæā-  
í ēþ.

Ōāāāđāēūī ūē đōēī āī āēōāēū ī ī ī đī āāāāī ēþ āŭāī đī ā í āī āđī -  
āōāō ēī Ōī đī āōēþ ī ōī ī , āāā , ā ēāēī ē ñđī ē è ā ēāēī ē Ōī đī ā ī ī -  
æāō āŭōū í āŭýāēāī ī ī ā ēñēēþ-āī èē èç ñāýçāī í ūō ñī ēñēī ā í ā -  
ī ī ē ī āđðēē.

*Ī đāāī ī āŭāāēæāī ēý ēāī āēāāōī ā í ā āŭāī đāō ī ī āōō í āēāāāōŭī  
ī đāāī ēçī āāī í ūā āđōī ī ū , òāēēā ēāē ī ī ēēōē-āñēēā ī āđðēē , ēēē òāē  
í açŭāāāī ūā ēçāēđāōāēūī ūā í āŭāēī āī ēý ; ýōī ī ī āōō āŭōū ñī çāāī -  
í ūā ñī āōēāēūī ī āēý ýōī ē ōāēē āđōī ī ū ēçāēđāōāēāē. Ī āđðēē ,  
ī đāāñōāāēāī í ūā āaç í āđāđŭāā ñī āđāī āī ē ī ī ñēāāī èō āŭāī đī ā ā  
Āōī āāñōāā ēēē ā í āī ī ī èç ēāī āđāāī ā í ā í āī āā -āī ī ýōūþ āāī ō -  
òāōāī è , āŭāāēī ōōŭī è í ā ī ī ī đāāēī æāī ēþ ýðēō ī āđðēē , ī ī āōō  
āŭāāēāāōū ēāī āēāāōī ā ōī ēŭēī ā ōī ī ñēō-āā , āñēē í ā ī ī çāī āā -āī  
í ā 90-é āāī ū āī āī ý āŭāī đī ā í āđāōýōñý ñ ī ēñŭī āí í ūī çāýāēā -  
í ēāī ē Ōāāāđāēūī ī ī ō đōēī āī āēōāēþ ī ī ī đī āāāāī ēþ āŭāī đī ā ī  
ñāī āī í āī āđāī èē ō-āñōāī āāōū ā āŭāī đāō è āñēē Ōāāāđāēūī āý  
ēī ī ēññēý ī ī āŭāī đāī ī đēçī āāō , -ōī ī ī ē āāēñōāēōāēūī ī ýāēýþō -  
ñý ī āđðēýī è . Ā çāýāēāī èē āī ēæī ī āŭōū óēaçāī ī , ī ī ā ēāēēī í ā -  
çāāī ēāī ī āđðēý ōī -āō ō-āñōāī āāōū ā āŭāī đāō . Çāýāēāī ēā āī ēæī ī  
āŭōū ī ī āī ēñāī ī ñī āñōāāī í ī đō-í ī ī í ā í āī āā -āī òđāī ý -ēāī āī è  
Ōāāāđāēūī ī āī ī đāāēāī ēý āāī ī ī ē ī āđðēē . Ē çāýāēāī ēþ āī ēæī ū  
āŭōū ī đēēī æāī ū ā ī ēñŭī āí í ī ī āēāā ōñōāā è ī đī āđāī í ā ī āđðēē ,  
ā òāēæā āī ēōī āí ò , ōāī ñōī āāđýþŭ èē í āđaçī āāī ēā ī đāāēāī ēý ā  
ñī ī ōāāñōāēē ñ āā ōñōāāī ī .*

*Ī ī āāī í ūā çāýāēāī ēý Ōāāāđāēūī ūē đōēī āī āēōāēū ī ī ī đī āāāāī ēþ  
āŭāī đī ā āī ēæāī đāññī ī òđāōŭ ī açāī āāēēōāēūī ī . Ī ī ī òī ā-āāō í ā  
ēāæāī ī çāýāēāī èē āāī ū āāī ī ī ñōōī ēāī ēý ē ī đī āāđýāō , ñī ī òāāō -  
ñōāōāō èē ī ī ī òđāāī āāī ēýī Çāēī í ā í āŭāī đāō . Ī ðē í āī āđðēā -  
í èē í āāī ñōāōēī ā ī ī ñī ī āŭāāō í ā ýōī ī ī đāāēāī ēþ ī āđðēē ñ ōā -  
ēūþ ñēī đāēōāāī ōñōđāī āí ēý òāō ī øēāī ē , ēī ōī đŭā ī ī āōō āŭōū  
ēñī đāāēāī ū . Ī ðē ýōī ī ī ī āī ēæāī óēaçāōū í ā ōī , -ōī :*

— ī ī ñēā ēñōā-āī ēý ñđī ēā í ā ī ī āā-ō çāýāēāī èē ī ī āōō āŭōū  
ōñōđāī āí ū í āāī ñōāōēē ōī ēŭēī ī đāāēēūī ūō ā ñāī āē ī ñī ī āā çāýā -  
ēāī èē ;

— ī ī ñēā āŭī āñāī ēý đāøāī ēý ī ī đēçī āí èē ī āŭāāēī āí ēý ī āđ -  
ðēāē í ā āđāī ý āŭāī đī ā ēñēēþ-āī ī ēþāī ā ōñōđāī āí ēā í āāī ñōāō -  
ēī ā ;

— ī đāāēāī ēā ī āđðēē ī ī æāō í āđāōēōŭñý ā Ōāāāđāēūī ōþ ēī -  
ī ēññēþ ī ī āŭāī đāī ī ī ī ī āī āō đāøāī ēý Ōāāāđāēūī ī āī đōēī āī -  
āēōāēý ī ī ī đī āāāāī ēþ āŭāī đī ā ī ī ī đýāēā ōñōđāī āí ēý í āāī ñōāō -  
ēī ā .

Çàÿàèáí èá ñ-èðààòñÿ í áááéñòàèðàèüí Ùì , àñèè:

— í á ñí àèþááí à Õí ðí à èèè í àððøáí ñðí è í í áá-è çàÿàèáí èÿ;

— í òñóòñòáòð ñ àçááí èá í àððèè;

— í òñóòñòáòð òðááòáí Ùá í í áí èñè è í áÿçàðàèüí Ùá í ðèèí æá-í èÿ;

— í òñóòñòáòð áí ñòàòí +í í +àðèèá ñááááí èÿ í +èáí àð í ðáàèá-í èÿ, í á í í çáí èÿþ ù èá òñòáí í áèðü èð èè-í í ñòè.

Çàòáí Õáááðàèüí Ùé ðóéí áí àèðàèü í í í ðí ááááí èþ áúáí ðí á í ðèáèáøáàð í áúááèí áí èÿ, èí òí ðúá í í ááèè çàÿàèáí èÿ í à ó-àñòèá á áúáí ðáð, í à çàñáááí èá Õáááðàèüí í é èí ñèñèè í í áúáí ðáí , ááá ðàøáàòñÿ áí í ðí ñ í á èð í ðèçí áí èè á èá-àñòáá í àððèè í à àðá-í ÿ áúáí ðí á. Í í í ðááñòáàèÿáð èí ñèñèè í í ááí í Ùá çàÿàèáí èÿ è áí èèááúááàð í ðáçóéüðàðð ñ ðááááðèðàèüí í é í ðí ááðèè. Í áðáá áúí áñáí èáí ðàøáí èÿ í ðèñóòñòáòð ù èí +èáí àí ñí í ðááòñòáòð ù èð í áúááèí áí èè í ðááí ñòááèÿáòñÿ áí çí í æí í ñòü áúñòóí èðü.

Æ ñáí àí ðàøáí èè, èí òí ðí á áí èæí í áúðü áúí áñáí í í á í í çá-í áá 72-áí áí ÿ áí áí ÿ áúáí ðí á, Õáááðàèüí àÿ èí ñèñèÿ í í áúáí-ðáí í í ðáááèÿáð:

— í àððèè, èí òí ðúá ááç í àðáðúáá áúèè í ðááñòááèáí Ù í á í á-í áá í ÿòüþ ááí òòàòáí è á Áóí ááñòááá èèè á í áí í ñ èç èáí àòááí á ñ í í í áí òà í í ñèááí èð áúáí ðí á í à í ñí í áá ñí áñòááí í Ùò í ðááèí æá-í èè;

— í áúááèí áí èÿ, èí òí ðúá í í à í ðèçí áèá í àððèÿì è í á áðáí ÿ áúáí ðí á í à í ñí í áá í í ááí í Ùò èí è çàÿàèáí èè.

Í òèáç á í ðèçí áí èè ñí í ðááòñòáòð ù ááí í áúááèí áí èÿ í àððèáé áí èæáí í ðèí èí àðüñÿ áí èüøéí ñòáí ñ á 2/3 áí èí ñí á +èáí í á Õááá-ðàèüí í é èçáèðààèüí í é èí ñèñèè. Áí í óúáí í Ùá è ó-àñòèþ á áúáí ðáð í àððèè í í áò ñ í ááááðü çàÿàèáí èÿ í áúááèæáí èè èáí-àèáàðí á í èððáí í ñ ò ðóéí áí àèðàèþ í í í ðí ááááí èþ áúáí ðí á. Çà-ÿàèáí èÿ í í ááþòñÿ á í èñüí áí í í ñ àèáá. Èáí àèáàð áí èæáí áàðü ñí àèáñèá í à áúááèæáí èá. Èðáéí èè ñðí è í í áá-è çàÿàèáí èè — í á í í çáí áá 18 +áñ. 66-áí áí ÿ áí áí ÿ áúáí ðí á.

*Çàÿàèáí èá í áúááèæáí èÿ èáí àèáàðá í í èçáèðààèüí í í ó í èððáó áí èæáí í ñí ááðæáðü.*

— òáí èèèþ, èí ÿ, í ðí Õáññèþ èèáí çááí èá, áàðò ðí æááí èÿ è ááðáñ í í ñòí ÿí í í áí ñ áñòá æèðàèüí ñòáá èáí àèáàðá;

— í àçááí èá áúááèæáþ ù áé èáí àèáàðá í àððèè è, àñèè í í à óí í òðááèÿáð ñí èðáùáí í í á í áí çí à-áí èá, òàèæá è ááí .

Çàÿàèáí èá òàèæá áí èæí í ñí ááðæáðü èí áí à è ááðáñá áí ááðáí-í í áí èèòà è ááí çáí áñòèðàèÿ.

Çàÿàèáí èá í áúááèæáí èè èáí àèáàðá í ò í àððèè áí èæí í áúðü í í áí èñáí í í ò èí áí è í ðááèáí èÿ áá çáí àèüí í é í ðááí èçáèè èèè

āñēē ī āḍōēy ī ā èī āāō çāī āēūī ī é ī ḍāāī ēçāōēē, òī ī ò èī āī è ī ḍāāēāī ēy ī āḍōēēī ī é ī ḍāāī ēçāōēē āī ēāā ī ēçēī āī óḍī āī y. Çāyā-ēāī ēy ī āūāāēæāī èē ēāī āēāāōī ā ī āḍōēē, ī ḍāāñōāāēāī ī ūō ā Áóī āāñōāā èēē ā ī āī ī ī ēç ēāī āḍāāī ā ī ā ī āī āā +āī ī yōūḅ āāī ó-ḍāōāī è, āūāāēī óōūī è ī ā ī ī ī ḍāāēī æāī ēḅ yōēō ī āḍōēē, āī ēæī ū āūōū ī ī āī ēñāī ū ī ā ī āī āā +āī 200 ēçāēḍāḍāēyī è, ī áēāāāḅḅū èī è āēōēāī ūī ēçāēḍāḍāēūī ūī ī ḍāāī ī ī ā ī ī ī āī ò ī ī āī ēñāī ēy çāyā-ēāī ēy. Óḍāāī āāī ēā ī 200 ī ī āī ēñyō ī ā ī óī ī ñēōñy è ī āḍōēyī ī ā-ōēī ī āēūī ūō ī āī ūō ēī ṅā.

Ā çāyāēāī èē ī āūāāēæāī èē ēāī āēāāōī ī ò ī āḍōēē ī ī æāō āūōū ī āçāāī ī òī ēūēī èēōī, ēçāḍāī ī ī ā ḍāēī āūī ī ā ī āḍōēēī ī ī ṅī āḍāī èē èēāī ī ā ṅī āōēāēūī ī ṅī çāāī ī ī ī āēy āūāī ḍī ā ēāī āēā-ōā ā ēçāēḍāḍāēūī ī ī ī ēḍōāā ī ṅī āī ī èēē ī āūāī ṅī āḍāī èē. Ī āḍ-ōēēī ī ā ṅī āḍāī ēā āēy āūāāēæāī ēy ēāī āēāāōā ā ēçāēḍāḍāēūī ī ī ī ēḍōāā — yōī ṅī āḍāī ēā +ēāī ī ā ī āḍōēē, ī áēāāāḅḅū èō āēōēāī ūī ēçāēḍāḍāēūī ūī ī ḍāāī ī ī ī āūāī ḍāī ā Áóī āāñōāā. Ī ṅī āūī ṅī āḍā-ī ēāī yāēyāōñy ṅī āḍāī ēā ī ḍāāñōāāēōāēāē +ēāī ī ā ī āḍōēē, ēç-āḍāī ī ūō ī ā āūōāóī ī ī yī óōī ī ī āḍōēēī ī ī ṅī āḍāī èē èç +ēñēā āāī ó-āñōī èēī ā. Ī āūēī ṅī āḍāī ēāī ī ḍāāñōāāēōāēāē yāēyāōñy ṅī āḍā-ī ēā, ṅī ṅōī yūāā èç +āñōē ó-āñōī èēī ā ṅī āḍāī ēy +ēāī ī ā ī āḍōēē ī ī āūāāēæāī ēḅ ēāī āēāāōī ā, ēī òī ḍī ā óī ī ēī ī ī ī +āī ī ṅī āōēāēūī ī ī āñōāēōū āī ī ḍī ṅū ī ḍāāñōī yū ēō āūāī ḍī ā.

Ā ḍāēī ī āō è āī ḍī āāō, ī ā āōī āyū èō ā ṅī ṅōāā ḍāēī ī ā, ēāī āēāā-ōū ī ò òāō ēçāēḍāḍāēūī ūō ī ēḍōāī ā, +ūē òāḍḍēōī ḍēē ī ā ī āḍāñāēā-ḅḅō āḍāī èō ḍāēī ī ī ā èēē āī ḍī āī ā, èī āḅḅū èō ṅōāōōñ ḍāēī ī ā, ī ī āōō āūōū ēçāḍāī ū ī ā ṅī āī āñōī ī ī ī āḍōēēī ī ī ṅī āḍāī èē èēē ṅī āḍā-ī èē ī ḍāāñōāāēōāēāē.

*Ēāī āēāāōū ā āāī óāōōū è +ēāī ū ī āḍōēē, ī āī ḍāāēyāī ūā ī ā ṅī ā-ḍāī ēā ī ḍāāñōāāēōāēāē, ēçāēḍāḅḅōñy ḍāēī ūī āī ēī ṅī āāī ēāī. Ēāæ-āūē ó-āñōī èē ṅī āḍāī ēy, ī áēāāāḅḅū èē ī ḍāāī ī āī ēī ṅā, èī āāō ī ḍāāī ī ā āī āñāī ēā ī ḍāāēī æāī èē. Ēāī āēāāōū ā āāī óāōōū āī ēæ-ī ū èī āōū āī çī ī æī ī ṅōū ī ḍāāñōāāēōū ṅī āḍāī èḅ ṅāī ḅ ī ḍī āḍāī ī ó. Āūāī ḍū ēāī āēāāōī ā āī ēæī ū ī ḍī āī āēōūñy ī ā ḍāī āā +āī +āḍāç 32 ī āñyōā, ā ṅī āḍāī ēy ī ī āūāī ḍāī ī ḍāāñōāāēōāēāē — ī ā ḍāī āā +āī +āḍāç 23 ī āñyōā (āī ī ā+āēā ḍāāī òū Áóī āāñōāāā 15-āī ṅī çū-āā — 29 ī āñyōāā) ī ī ñēā ī ā+āēā ī +āḍāāī ī é ēāāēñēāōōḍū Áóī āāñ-ōāāā. Yōī ī ī ēī æāī ēā ī ā āāēñōāōāō, āñēē ēāāēñēāōōḍā çāēāī +ēāā-āōñy āī ṅḍī +ī ī.*

Āī ēāā ī ī āḍī āī ūē ī ī ḍyāī é ēçāḍāī ēy ī ḍāāñōāāēōāēāē, ī ḍāāē-ēā ī ṅī çūāā è ēāī ḍōī ā ī āḍōēēī ūō ṅī āḍāī èē è ṅī āḍāī èē ī ḍāā-ñōāāēōāēāē, ā òāēæā ī ī ḍyāī é āūāī ḍī ā ēāī āēāāōā óñōāī āāēēāāḅḅō-ñy ī āḍōēyī è ā ṅāī èō óñōāāāō.

Ýèçàì í èÿð í ðì òí èí èà ñí áðàí èÿ í áÛààèæáí èè èàí àèääòà ñ óèàçàí èàì àáí í àñòà è áðàí áí è, Òí ðì Û í ðèáèèàøáí èÿ í à ñí áðà- í èà, +èñèà í ðèñòòòòáí áààø èð +èáí í à è ðàçóèÛòàòà áí èí ñí ááí èÿ, áí èæáí í ðàáñòààèÿòüñÿ àí àñòà ñ çàÿáèáí èàì í áÛààèæáí èè èàí - àèääòà í í èçáèðàòáèüí í ò í èððóáó. Í ðè ÿòí ò í ðàáñààòàèü ñí á- ðàí èÿ è àáí á í àçí à-áí í Ûð ñí áðàí èàì ó-áñòí èèí á áí èæí Û í ðè- í àñòè èèÿòááí í í à çàááðáí èà í èððóáí í ò ðóéí áí àèðàèþ í í í ðí- ááááí èþ áÛáí ðí á í ñí àèþááí èè ððááí ááí èé çàéí í à í áÛáí ðáð èàí àèääòà. Í èððóáí í è ðóéí áí àèðàèü í í í ðí ááááí èþ áÛáí ðí á í àèääòà ò ðááí ò í ðèí èì àòü òàéí á èèÿòááí í í à çàááðáí èà; á ÿòí ò ñèó-áá í í ÿáèÿàòñÿ í ðááí í í àèáñòè á ñí í ðááòñòàèè ñ § 156 Óáí- èí áí í áí èí áàèñà ÓÐÃ.

Çàÿáèáí èà í áÛààèæáí èè è í æàð ñí ááðæàòü òí èüèí òàì èèèþ í áí í áí èàí àèääòà. ÈàæáÛé èàí àèääòò í í æàð áÛòü í í òí èí èðí ááí òí èüèí á í áí í í èçáèðàòáèüí í í í èððóá è òí èüèí á í áí í í çàÿáèá- í èè í áÛààèæáí èè. Í áí í áðàí áí í í à ñí èñèáí èà ááí òòàòñèí áí èðáñèà í í çàì àèüí í ò ó èèñòó í à ððááóáòñÿ, í áí àéí áí í òñòèì í è í à í ðàèðèèá øèðí èí ðáñí ðí ñòðáí áí í.

Àèÿ í í òí èí èðí ááí èÿ èàí àèääòà, èí òí ðÛé í à ÿáèÿàòñÿ áÛààè- æáí òáì òð í áðòèè, á í ðàáèáááòñÿ èçáèðàòáèÿì è èèè áðóí í áí è èçáèðàòáèáé, Çàéí í áÛáí ðáð í à ñí ááðæàð í èèáèèð ñí áÛò í ðááí èñáí èé. Í à ððááóþòñÿ í ðí ááááí èÿ ñí áðàí èé èçáèðàòáèáé è òàéí í à áí èí ñí ááí èà àèÿ áÛààèæáí èÿ èàí àèääòà. Áí ñòàðí +í í èì áí è èàí àèääòà è ñáí ðà á àáí í í áááðæéó 200 í í áí èñáè èçáè- ðàòáèáé ááí í í áí í èððóá, í àèääàþ Û èð òáí ñòí ááðáí í Ûì àèðèá- í Ûì èçáèðàòáèüí Ûì í ðááí í í áÛáí ðáì á Áóí ááñòàá.

Í èððóáí í è ðóéí áí àèðàèü í í í ðí ááááí èþ áÛáí ðí á í òí á-áàð í à èàæáí ò çàÿáèáí èè í áÛààèæáí èè èàí àèääòí á ááí Û, á í ðè í í- ñòóí èáí èè á í ñèááí èé ááí Û ñðí èà áÛààèæáí èÿ èàí àèääòí á òàèæá è +áñ èð í í ñòóí èáí èé è í áðáñÛèáàð èð í í í áí í é èí í èè çàì àèüí í ò ó è Óáááðáèüí í ò ó ðóéí áí àèðàèÿì í í í ðí ááááí èþ áÛ- áí ðí á.

Á èàæáí ò çàÿáèáí èè í áÛààèæáí èè èàí àèääòà í í èçáèðà- òáèüí í ò ó í èððóá áí èæí Û áÛòü óèàçàí Û áí ááðáí í í à èèòí è ááí çàì áñòèðàèü. Óí èüèí áí ááðáí í í à èèòí è ááí çàì áñòèðàèü, èàæ- áÛé á òááèüí í ñòè, èì áþð í ðááí ááááòü í áúÿñí áí èÿ è òòí +í á- í èÿ í í í í áí áó í ðàáñòààèáí í í áí çàÿáèáí èÿ, á òàèæá í ðèí èì àòü çàì á-áí èÿ í í ááí í í áí áó.

Áí í ðèí ÿðèÿ ðàøáí èÿ í ðááèñòðàòèè çàÿáèáí èÿ í áÛààèæá- í èè èàí àèääòà á èçáèðàòáèüí í í í èððóá í í í í í æàð áÛòü òðí çàá- í í ñí áí áñòí Ûì í èñüí áí í Ûì çàÿáèáí èàì áí ááðáí í í áí èèðà è ááí çàì áñòèðàèÿ. Çàÿáèáí èà í áÛààèæáí èè èàí àèääòà òð í á í á-

ī āā +-āī 200 ēēō, ī āēāāāḅū ēō āēōēāī ūī ēçāēḍāōāēūī ūī ī ḍā-  
āī ī, ī īāō āŪōū īōīçāāī ī āī ēūøēī nōāī ī āāī ī īāī ēñāāøēō,  
ī ḍāāñōāāēāō ēō nī īōāāōñōāōḅūāā çāyāēāī ēā, ī īāī ēñāī ī īā ēī ē  
nī āñōāāī ī ī ḍō-ī ī.

Ī ī ēñōā-āī ēē nḍī ēā ī īāā-ē çāyāēāī ēē ī āŪāāēæāī ēē ēāī āē-  
āāōī ā ī ī ēçāēḍāōāēūī ī ī ó ī ēḍōāó óæā ī īāāī ī īā çāyāēāī ēā ī īāō  
āŪōū ēçī āī āī ī nī āī āñōī ūī ī ēñūī āī ī ūī çāyāēāī ēāī āī āāḍāī -  
ī īāī ēēōā ē āāī çāī āñōēōāēy ōī ēūēī ā ōī ī nēō-āā, āñēē ēāī āēāō  
ōī āḍ ēēē ōōḍāōēē ī āññēāī ī ā ēçāēḍāōāēūī ī ā ī ḍāāī. Ī ī nēā ī ḍē-  
ī yōēy ḍāōāī ēy ī āī ī ōñēā ī ḍāāñōāāēāī ī ūō çāyāēāī ēē ī āŪāāē-  
æāī ēē ēāī āēāāōī ā ī ī ēçāēḍāōāēūī ī ī ó ī ēḍōāó ēāēēā-ēēāī ēçī ā-  
ī āī ēy ā çāyāēāī ēā ī ā ī īāōō āī ī nēōūñy.

Ī ā ī īçāī āā +-āī çā 58 āī āē āī āī y āŪāī ḍī ā ī ēḍōæī āy ēī ī ēñ-  
ñēy ī ī āŪāī ḍāī ī ḍēī ēī āāō ḍāōāī ēā ī ḍāāēñōḍāōēē çāyāēāī ēē ī  
āŪāāēæāī ēē ēāī āēāāōī ā ī ī ēçāēḍāōāēūī ī ī ó ī ēḍōāó. Ī ēḍōæī ī ē  
ḍōēī āī āēōāēū ī ī ī ḍī āāāāī ēḅ āŪāī ḍī ā ī ḍēāēāōāāō āī āāḍāī ī ūō  
ēēō ī ā çāñāāāī ēā ēī ī ēññēē, āāā ḍāōāāōñy āī ī ḍī nī ī ḍāāēñōḍā-  
ōēē. Ī ī ī ḍāāñōāāēyāō ī ēḍōæī ī ē ēī ī ēññēē ī ī āŪāī ḍāī āñā ī ī-  
ñōōī ēāōēā çāyāēāī ēy ī āŪāāēæāī ēē ēāī āēāāōī ā ī ī ēçāēḍāōāēū-  
ī ī ī ó ī ēḍōāó ē āī ēēāāŪāāō ī ḍaçōēūōāōō ī ḍāāāāḍēōāēūī ī ē ī ḍī-  
āāḍēē. Ī ēḍōæī āy ēī ī ēññēy ī ī āŪāī ḍāī ī ḍī āāḍyāō ī ī nōōī ēāōēā  
çāyāēāī ēy ī āŪāāēæāī ēē ēāī āēāāōī ā ī ī ēçāēḍāōāēūī ī ī ó ī ēḍōāó  
ē ī ḍēī ēī āāō ḍāōāī ēā ī ā ēō ḍāāēñōḍāōēē ēēē ī ḍēāçā ā ḍāāēñōḍā-  
ōēē. Ī āāā ī ḍēī yōēāī ḍāōāī ēy ī ḍēñōñōāōḅūāī ó āī āāḍāī ī ī ī ó  
ēēōō ī ī ḍāññī āḍḍēāāāī ī ī ó çāyāēāī ēḅ āī ēæī ā āŪōū ī ḍāāī nōāā-  
ēāī ā āī çī ī æī ī nōū āŪñēāçāōū nāī ē nī ī āḍāæāī ēy.

Ī ēḍōæī āy ēī ī ēññēy ī ī āŪāī ḍāī ī āyçāī ā ī ḍēēī ī ēōū çāyāēā-  
ī ēā ī āŪāāēæāī ēē ēāī āēāāōā ī ī ēçāēḍāōāēūī ī ī ó ī ēḍōāó, āñēē  
yōī çāyāēāī ēā:

- ī īāāī ī ī ī nēā ēñōā-āī ēy nḍī ēā ī ḍāāñōāāēāī ēy çāyāēāī ēē;
- ī ā ōāī āēāōāī ḍyāō ḍāāāī āāī ēyī, ōñōāī īāēāī ī ūī Çāēī ī ī ī  
āŪāī ḍāō ē Ī ī ēī æāī ēāī ī ī ī ḍyāēā ī ḍī āāāāī ēy āŪāī ḍī ā.

Ī ēḍōæī ī ē ḍōēī āī āēōāēū ī ī ī ḍī āāāāī ēḅ āŪāī ḍī ā ī āúyāēyāō  
ḍāōāī ēā ī ēḍōæī ī ē ēī ī ēññēē ī ī āŪāī ḍāī n ēḍāōēī ē ī ī ḍēāē-  
ḍī āēī ē ī ḍēī yōī āī ḍāōāī ēy ē āī ī ōñōēī ūō nḍāāñōā ī ḍāāī āī ē çā-  
ōēōū. Ī nēē ī ēḍōæī āy ēī ī ēññēy ī ī āŪāī ḍāī ī ḍēēī ī yāō çāyāēā-  
ī ēā ī āŪāāēæāī ēē ēāī āēāāōā ī ī ēçāēḍāōāēūī ī ī ó ī ēḍōāó, ōī yōī  
ḍāōāī ēā ī ī nēā āāī ī āī āḍī āī āāī ēy ī īāō āŪōū ī āæāēī āāī ī ā  
ōḍāōāī āāī ūē nḍī ē ā çāī āēūī ḅḅ ēī ī ēññēḅ ī ī āŪāī ḍāī. Ī ḍāāī  
ī āæāēī āāī ēy ī ḍēī āāēāæēō āī āāḍāī ī ī ī ó ēēōō ēāī āēāāōā, Ōāāā-  
ḍāēūī ī ī ó ī ēḍōæī ī ī ó ḍōēī āī āēōāēyī ī ī ī ḍī āāāāī ēḅ āŪāī ḍī ā.  
Ōāāāḍāēūī ūē ē ī ēḍōæī ī ē ḍōēī āī āēōāēē ī ī āōō ōāēæā ī āæāēī -

ààòü è ðàøáí èà í ðàáèñòðàøèè çàÿàèáí èÿ í àÛààèæáí èè èáí àè-  
ààðà íí èçáèðàòàèüí íí ó í èðòáó. Í ðè ðàññì í òðáí èè æàèí áÛ  
ÿàèàøèàñÿ ñòí ðí í Û àí èæí Û áÛòü àÛñèóøáí Û. Ðàøáí èà íí æà-  
èí áá àí èæí í áÛòü àÛí àñáí í í á í í çæà 52-àí áí ÿ àí ÿ áÛáí-  
ðí à.

Í èðòæí í é ðóèí àí àèòàèü í í í ðí ááááí èþ áÛáí ðí à àí èæáí í à-  
èàñèòü çàðááèñòðèðí àáí í Ûà çàÿàèáí èÿ í àÛààèæáí èè èáí àèà-  
òí á í í èçáèðàòàèüí íí ó í èðòáó í á í í çáí áá 48-àí áí ÿ àí ÿ áí ÿ áÛ-  
áí ðí à.

Çàì àèüí Ûà ñí èñèè ì í áóò í ðàáñòààèÿòüñÿ òí èüèí í àðòèÿì è.  
Ā í òí í øáí èè í àðòèè, èí òí ðÛà èí àðáí áí è í í ñèááí èð áÛáí ðí à  
áÛèè í ðàáñòààèáí Û à Áóí àáñòàáà èèè à í áí í ì èç èáí àòááí à àá-  
í óàòàòì è, àÛààèí óòÛì è í á í í í ðàáèí æáí èÿì ÿòèð í àðòèè, èðí-  
í à òí àí, í áí áóí àèì Û ñí àñòááí í í ðó-í Ûà í í àí èñè í áí í é òüñÿ+-  
í í é +àñòè èçáèðàòàèäé, ó-àñòáí àáàøèð à çàì èà í á í í ñèááí èð  
áÛáí ðàð à Áóí àáñòàá, í í í á áí èáá 2 òÛñ. èçáèðàòàèäé, í ðè ÿòí í  
èàæáÛé èç í í àí èñààøèð àí èæáí í ðàáñòààèòü àí èàçàòàèüñòáí  
í àèè+èÿ àèòèáí í àí èçáèðàòàèüí í àí í ðàáá, òðááí ááí èà í ñáí ðà  
í í àí èñáé í á ðàñí ðí ñòðáí ÿàñÿ í á í àðòèè í àòèí í àèüí Ûò í áí ù-  
øèí ñòà.

Í èí èì àèüí í á +èñèí àáèñòàèòàèüí Ûò í í àí èñáé èçáèðàòàèäé  
çà çàì àèüí Ûà ñí èñèè í àðòèè:

Ááááí -Āþðòàì ááðá	2000
Ááááðèÿ	2000
Ááðèèí	2000
Áðáí ááí áóðá	2000
Áðáí áí	495
Āàì áóðá	1214
Āáññáí	2000
Ī àèèáí áóðá-Ī áðááí ÿÿ Ī í í áðáí èÿ	1408
Ī èæí ÿÿ Ñàèñí í èÿ	2000
Ñáááðí ùé Ðáéí -Āáñòòàèèÿ	2000
Ðáéí èáí à-Ī òàèüò	2000
Ñàáð	829
Ñàèñí í èÿ	2000
Ñàèñí í èÿ-Āí ààèüò	2000
Ø èáçáèà-Āí èüòòáéí	2000
Øþðèí àèÿ	1969

Ôáááðàèüí ùé èí í ñòèòóòèí í í ùé ñòà í ðèçí àè àí í òñòèì í ñòü  
ðááóèèðí àáí èÿ çàì èÿì è èí èè+áñòàà í í àí èñáé è í í ñòáí í àèè, +òí  
í í àí áí í á ðááóèèðí àáí èà í á ÿàèÿàòñÿ í àðóøáí èáí í ðèí òèí à ðà-  
ááí ñòáà, í í ñí ááðæèð ñí àáèí èì Ûà ñ ÿòèì í ðèí òèí í í í áðáí è-á-



ī ēy ā āī ī ōñēā çāyāēāī ēē ī āŪāāēāēāī ēē ēāī āēāāōī ā (ī ī çāī āēū-  
ī Ūī nī ēñēāī ).

Çāī āēūī Ūā nī ēñēē āŪāāēāāpōñy nī āēāñī ī ōñōāī ī āēāī ī ī ī ō  
ī āḏāçōó. Ī ī ē āī ēāī Ū nī āāḏāēāōū:

— ī āçāāī ēā ī ī āāpŪāé çāī āēūī Ūé nī ēñī ē ī āḏōēē ē, āñēē ī ī ā  
ōī ī ḏāāēyāō nāī ā nī ēḏāŪāī ī ī ā ī āī çī ā+āī ēā, òāēāā ē āāī ;

— ōāī ēēēē, ēī āī ā, ī ḏī ōāññēp ēēāī çāāī ēā, āāōō ḏī āēā-  
ī ēy, ī āñōī ḏī āēāī ēy ē āāḏāñ ī ī nōī yī ī ī āī ī āñōā æēōāēūñōāā  
ēāī āēāāōī ā;

— ēī āī ā ē ōāī ēēēē, ā òāēāā āāḏāñā āī āāḏāī ī Ūō ēēō ē ēō çā-  
ī āñōēōāēāé.

Çāī āēūī Ūé nī ēñī ē āī ēāēāī āŪōū ī ī āī ēñāī nī āñōāāī ī ī ḏō+ī ī  
ī ī ī āī Ūōāé ī āḏā ḏḏāī y +ēāī āī ē ī ḏāāēāī ēy çāī āēūī ī ē ī ḏāāī ē-  
çāōēē ī āḏōēē, āēēp+āy ī ḏāāñāāāōāēy ēēāī āāī çāī āñōēōāēy.

Ē çāī āēūī ī ī ō nī ēñēō ī ḏēēāāpōñy:

— çāyāēāī ēy āŪāāēāāāī Ūō ī ī çāī āēūī ī ī ō nī ēñēō ēāī āēāāōī ā  
ī ōī ī, +ōī ī ī ē nī āēāñī Ū nī nāī ēī āŪāāēāēāī ēāī ē ī ā āāāēē nī-  
āēāñēy ī ā āŪāāēāēāī ēā nāāy ā ēā+āñōāā ēāī āēāāōā ī ī ēāēī ī ō-ēē-  
āī ēī ī ī ō çāī āēūī ī ī ō nī ēñēō;

— nī ḏāāēā āāī ēī ēñōḏāōēē ēī ī ī āōāī ōī Ūō ī āŪēī ī ōī ī, +ōī  
āŪāāēāāāī Ūā ēāī āēāāōŪ ī āēāāāpō ī āññēāī Ūī ēçāēḏāōāēūī Ūī  
ī ḏāāī ī ;

— ēī ī ēy ī ḏī ōī ēī ēā ī āḏōēēī ī āī nī āḏāī ēy, ī ā ēī ōī ḏī ī āŪē  
ī ḏēī yō āāī ī Ūé nī ēñī ē ē ī ī ḏāāāēāī ā ī ī nēāāī āāōāēūī ī nōū ḏāñ-  
ī ī ēī çāī ēy ā ī āī ēāī āēāāōī ā. Ī ī nēāāī āāōāēūī ī nōū āēēp+āī ēy  
ēāī āēāāōī ā ā çāī āēūī Ūé nī ēñī ē āī ēāēāī ā āŪōū ī ī ḏāāāēāī ā ī ā ī n-  
ī āā òāēī ī āī āī ēī nī āāī ēy. Āāēñōāōāō ī ī ēī çāī ēā ī ēēyōāāī ī ī  
çāāāḏāī ēē, +ōī ē ā ī ōī ī ōāī ēē çāyāēāī ēē ī āŪāāēāēāī ēē ēāī āē-  
āāōī ā ī ī ēçāēḏāōāēūī ī ī ō ī ēḏōāō.

Çāī āēūī Ūé ḏōēī āī āēōāēū ī ī ī ḏī āāāāī ēp āŪāī ḏī ā ī ōī ā+āāō  
ī ā ēāēāī ī çāī āēūī ī ī nī ēñēā āāī Ū, ā ī ḏē ī ī nōōī ēāī ēē ēō ā ī ī-  
ñēāāī ēē āāī Ū nḏī ēā āŪāāēāēāī ēy òāēāā ē +āñ ēō ī ī nōōī ēāī ēy.  
Ī ī ī āçāī āāēēōāēūī ī ī āḏāñŪēāāō ēī ī ēē nī ēñēī ā Ōāāāḏāēūī ī ī ō  
ḏōēī āī āēōāēp ī ī ī ḏī āāāāī ēp āŪāī ḏī ā. Ī ī òāēāā ī ḏī āāḏyāō,  
yāēyḏōñy ēē ī ī nōōī ēāōēā çāī āēūī Ūā nī ēñēē ī ī ēī Ūī ē ē nī ī ḏ-  
āāōñōāōpō ēē ī ī ē ḏāāī āāī ēyī Çāēī ī ā ī āŪāī ḏāō ē Ī ī ēī çāī ēy  
ī ī ī ḏyāēā ī ḏī āāāāī ēy Ōāāāḏāēūī Ūō āŪāī ḏī ā.

Ī ī nēā yōī āī çāī āēūī āy ēī ī ēññēy ī ī āŪāī ḏāī ī ḏēī ēī āāō ḏā-  
ōāī ēā ī ḏāāēñōḏāōēē çāī āēūī Ūō nī ēñēī ā ī āḏōēē. Ōāēī ā ḏāō ā-  
ī ēā ī ī ā āī ēāī ā ī ḏēī yōū çā 58 āī āé āī āī y āŪāī ḏī ā. ḏāōāī ēā  
ī ōī ḏī ēyāōñy ī ḏī ōī ēī ēī ī, ēī ōī ḏŪé ī ī āī ēñŪāāāōñy āñāī ē +ēā-  
ī āī ē çāī āēūī ī ē ēī ī ēññēē ī ī āŪāī ḏāī . Ē ī ḏī ōī ēī ēō ī ḏēēāāā-

Þòñý áí í óùáí í ùá çàì àèüí ùá ñí èñèè á ðááàèøèè, óñòàì í àèáí - í í é çàì àèüí í é èí ì èññèáé. Çàì àèüí ùé ðóéí áí àèòàèü í í í ðí áá- ááí èþ áùáí ðí á í áçàì áàèèòàèüí í í áðáñùèááò èí ì èþ í ðí òí èí èá è í ðéèí æáí èé é í àì ó Õáááðàèüí í í ó ðóéí áí àèòàèþ í í í ðí áááá- í èþ áùáí ðí á.

Çàì àèüí àÿ èí ì èññèý í í áùáí ðàì í áÿçáí à í ðéèí í èòü òá çà- ì àèüí ùá ñí èñèè, èí òí ðùá í í ááí ù ñ í í í çááí èàì èèè í á óáí àèá- óáí ðÿþò ððááí ááí èÿì , í ðááùÿáèÿáì ùì Çàèí í í í áùáí ðáò è í í èí æáí èàì í í ðÿáèá í ðí ááááí èÿ Óáááðàèüí ùò áùáí ðí á. Æñ- èè ÿòè ððááí ááí èÿ í á áùí í èí áí ù òí èüèí á í òí í øáí èè í ðááèü- í ùò èáí àèááòí á, òí èò ðàì èèèè áù-áðèèááþòñý èç çàì àèüí ùò ñí èñèí á, ðàøáí èá í á ÿòí í í àèàøááòñý í á çáñáááí èè çàì àèüí í é èí ì èññèè í í áùáí ðàì .

Æñèè çàì àèüí àÿ èí ì èññèý í í áùáí ðàì í ðéèí í ÿàò çàì àèüí ùé ñí èñí è í í èí í ñòùþ èèè +áñòè-í í , òí á òá-áí èá ððáò áí áé í í ñèá í àèàøáí èÿ ÿòí ðáøáí èá í í æáò áùòü í áæáèí ááí í á Óáááðàèüí óþ èí ì èññèþ í í áùáí ðàì . Í ðááí í í áæáèí ááí èÿ í áèááááò áí ááðáí - í í á èèòí çàì àèüí í áí ñí èñèá è çàì àèüí ùé ðóéí áí àèòàèü í í í ðí - ááááí èþ áùáí ðí á. Çàì àèüí ùé ðóéí áí àèòàèü èì ááò í ðááí òàèæá í áæáèí ááòü ðáøáí èá í ðááèñòðáòèè çàì àèüí í áí ñí èñèá. Ñáèá- øèáñÿ ñòí ðí í ù áí èæí ù áùòü áùñéóðáí ù Óáááðàèüí í é èí ì èñ- ñèáé í í áùáí ðàì í ðè ðáññí í òðáí èè æáèí áù. ðáøáí èá í í æáèí - áá áí èæí í áùòü í ðéí ÿòí í á í í çáí áá 52-áí áí ÿ áí áí ÿ áùáí ðí á.

Çáðááèñòðèðí ááí í ùá çàì àèüí ùá ñí èñèè í áí áðí áóþòñý çà- ì àèüí ùì ðóéí áí àèòàèáì í í í ðí ááááí èþ áùáí ðí á í á í í çáí áá +áí í á 48-é ááí ù áí áí ÿ áùáí ðí á.

Çàì àèüí ùá ñí èñèè èáí àèááòí á í áí í é è òí é æá í áðòèè í í áóò í áùááèí ÿòñÿ. Çàì àèüí ùá ñí èñèè èáí àèááòí á í áðòèè ñ-èòáþòñý í áùááèí áí í ùì è, áñèè í á áóááò çàÿáèáí í , +òí í áèí èèè í áñèí èü- èí ó-áñòáóþùèò á í áùááèí áí èè çàì àèüí ùò ñí èñèí á áí èæí ù áùòü èñèèþ-áí ù èç í ááí. ÿòí ðááóèèðí ááí èá áí áðáùá í áøèí í ðèì áí áí èá í á áùáí ðáò 1976 á. Ñí áí áñòí ùì í èññüí áí í ùì çàÿá- èáí èáì áí ááðáí í í áí èèòá çàì àèüí í áí ñí èñèá è ááí çàì áñòèòáèÿ í í æáò áùòü ñí í áùáí í Óáááðàèüí í í ó ðóéí áí àèòàèþ í í í ðí áááá- í èþ áùáí ðí á í á èñèèþ-áí èè èç í áùááèí áí èÿ çàì àèüí ùò ñí è- ñèí á, òàèí á çàÿáèáí èá áí èæí í áùòü ñááèáí í í á í í çáí áá 18 +áñ. 34-áí áí ÿ áí áí ÿ áùáí ðí á. Í á í í çáí áá 30-áí áí ÿ áí áí ÿ áùáí ðí á Óáááðàèüí àÿ èí ì èññèý í í áùáí ðàì í ðéí èì ááò ðáøáí èá í í ÿòí - í ó çàÿáèáí èþ, í á í í çáí áá +áí çà 20 áí áé áí áí ÿ áùáí ðí á Óááá- ðàèüí ùé ðóéí áí àèòàèü í í í ðí ááááí èþ áùáí ðí á í óáèè-í í ñí í á- ùááò í á í áùááèí áí èè çàì àèüí ùò ñí èñèí á è í á èñèèþ-áí èè èç í áùááèí áí í ùò ñí èñèí á.

Ãëää VI. Ī ðääáúáí ðí àý äëòàöëý

Ī ĩ ñëá ĩ òëòëäëüí ĩ äĭ ĩ ðääñòääëáí ëý ĩ äðòëéí úò ñĭ ëñëí à è ðääëñòðäòëë ëáí äëääòĭ à ĩ äðòëë ĩ ĩ áòó ĩ à+ëí àòü ĩ ðääáúáí ðí óþ ääëòàöëþ. Ī à ĩ äðëí à èçáëðäòäëüí ĩ é ëàí ĩ áí èë ëàæääý ĩ äðòëý ñĭ çääàò ñĭ áöëäëüí úé ðàçáàòäëáí ĩ úé àĭ ĩ äðàò, ëĭ òĭ ðúé ääëñò-áóàò ĩ à òðàò óðĭ áí ýò. Ī à óääàðäëüí ĩ ĩ óáí òðäëüí úà ĩ ðääáí ú ĩ äðòëë áúðääàòúääþò è ðääëèçòþò ĩ áúéé ĩ ëáí ĩ ðĭ áääáí ëý èçáëðäòäëüí ĩ é ëàí ĩ áí èë. Ī à óðĭ áí à çáí äëü ääëñòáòþò çáí äëü-í úà ĩ ðääëáí ëý ĩ äðòëë, ëĭ òĭ ðúá áúĭ ĩ éĭ ýþò óóĭ ëòëë ëĭ ĩ ðäë-í àòĭ ðĭ á, ĩ ĩ ñðääĭ ëëĭ á ĩ àæáò óääàðäëüí úĭ è è ĩ ëðòáí úĭ è ĩ ð-ääáí àĭ è, àĭ òĭ áýò ñĭ áñòááí ĩ úà è ðañĭ ðääáëýþò ĩ ĩ ëò+áí ĩ úà èç óáí òðà ĩ ðĭ ĩ áääáí äëñòñëëà ĩ àòäðëäëú. Ī à óðĭ áí à ĩ ëðòáí à ñĭ çää-þòñý ñĭ áöëäëüí úà áþðĭ ĩ ĩ ääëòàöëë çà òàò ëëë ëĭ úò ëáí äë-ääòĭ á.

Ī ðëĭ óëĭ ñáĭ áí áĭ úò áúáí ðĭ á ĩ à òĭ ëüëĭ äàðáí òëðòàò èçáëðä-òäëþ ñáĭ áí áò ĩ ñòúáñòäëáí ëý ñáĭ áé áĭ èë ĩ à áúáí ðàò; ýòĭ é óäëë ñëóæàò, ëáë áóääò ĩ ĩ ëàçáí ĩ ääëáá, òàëæá ĩ ðëĭ óëĭ òàéĭ úò áúáí-ðĭ á, òĭ +í áá, òàéĭ à áĭ ëĭ ñĭ ááí ëý, ëĭ òĭ ðàý çàòðääëääáò á ĩ ĩ ðääá-ëáí ĩ ĩ é ñòáí áí è òàëæá ĩ ðĭ óáññ óĭ ðĭ ëðĭ ááí ëý áĭ èë èçáëðäòäëý. Ī àæáò òáĭ çáëĭ ĩ ĩ úé éĭ òàðañ ĩ ĩ ëëòë+añëëò ĩ äðòëë ëáí äëääòĭ á ñĭ ñòĭ ëò á óĭ ĩ, +òĭ áú ñëëĭ ĩ éòü äðàæááí ĩ ĩ áĭ çĭ ĩ áĭ ĩ ñòè ĩ à ñáĭ þ ñòĭ ðĭ ĩ ó. Áàæĭ ĩ á çĭ à+áí ëà ĩ à ýòĭ ĩ ýòáí à ĩ ðëĭ áðàòáò ðää-í ĩ á ĩ òĭ ĩ óáí ëà è ĩ ĩ ëëòë+añëëĭ ĩ äðòëýĭ . Ī ðĭ áéáí à ñ ĩ ááñĭ á+á-í ëáí òàëĭ áĭ ðääáí ñòáà áĭ çĭ ëëáàò á ñáýçè ñ ĩ ðääáí ñòááëáí ëáí áðáí áí è ĩ à ĩ ðääáúáí ðĭ óþ ääëòàöëþ ĩ à ááòò ñàĭ ĩ óĭ ðääëýþ-úèòñý, ĩ ĩ áĭ ñóááðñòááí ĩ úò òàëá-, ðääëĭ ëáí áëáò. Ñòðĭ áĭ à ñĭ-áëþááí ëà ĩ ðëĭ óëĭ à ðääáí ñòáà òðááóàò ĩ áëĭ áëĭ áĭ áĭ ĩ òĭ ĩ óáí ëý è ĩ äðòëýĭ , ĩ áçááëñëĭ ĩ ĩ ò éò ĩ áñòòááí á è áëëýĭ ëý. Ýòĭ ĩ çĭ á+á-àò ĩ ðääáí ñòááëáí ëà ðääáí ĩ áĭ áĭ ñòóĭ à è ðääáí ĩ áĭ áðáí áí è á ýòëðà. ÔËÑ ĩ áðáí è+ëë áĭ çĭ ĩ áĭ ĩ ñòü áĭ ñóááðñòááí ĩ úò òàëá-, ðääëĭ-ñòáí óëé ĩ à ĩ ðëĭ ëĭ àòü é òðáí ñëýòëë ĩ ðääáúáí ðĭ úà ĩ àòäðëäëú áàæá ĩ ðë ĩ àëë+ëë äðàæáááí úò Ēĭ ĩ ñòëòóòëë áúñëaçúááí ëé, ðó-ëĭ áĭ áñòáóýñü òáĭ , +òĭ è ĩ áýçáí ĩ ĩ ñòè ðääëĭ ñòáí óëé ĩ òĭ ĩ ñèòñý «ĭ áúáéòëáí ĩ éĭ óĭ ðĭ ëðĭ áàòü ëðóá ñáĭ ëò ñëóòàòäëáé ĩ ñĭ ĩ òĭ ĩ-óáí èë ñëë ĩ àæáò áëëýðäëüí úĭ è ĩ ĩ ëëòë+añëëĭ è è ĩ áúáñòááí-í úĭ è áðòĭ ĩ àĭ è». Ī áĭ áóĭ áëĭ à áañëàý ĩ ðë+ëĭ á, +òĭ áú ĩ ĩ ðääáàòü ĩ áĭ áëĭ áëĭ áĭ à ĩ òĭ ĩ óáí ëà è ĩ ĩ ëëòë+añëëĭ ĩ äðòëýĭ . Ī ðë ĩ á-í ðääáçýòĭ ĩ ĩ áòĭ áá óĭ ðĭ áëüí ĩ à ðääáí ñòáí áñáò ĩ äðòëë — ĩ ðá-òáí ááí òĭ á á ĩ ðääáúáí ðĭ ĩ é áĭ ðúáá, áúðàæàþúááñý á áañĭ ëþòĭ ĩ ĩ áëĭ áëĭ áĭ ĩ ĩ ðääáí ñòááëáí èë ýòëðĭ ĩ áĭ ááúáí ëý, ëääáëüí úĭ ĩ á-

ðaçí ï ñí ï ðàáðñòáí ààèí áù ñí ùñéó èí ï ñèðóóèí ï ï áí ï ðèí òèí à ðàááí ñòáá. ÕËÑ óéaçùáàè, +òí «àèÿ ï ááñí à+áí èÿ ï áèí áèí áùò øáí ñí á á ï ðàááùáí ðí ï é áí ðúáá áí ñóááðñòááí ï ùá ðàèá-, ðàáèí- ñòáí òèè ï áÿçáí ù ááñòè ñááÿ ï áéòðàèüí ï á ï òí ï øáí èè ó+áñò- áòðùèò á ÿòí é áí ðúáá ï ï èèðè+áñèèò ï áððèé».

Ýòí é ï áéòðàèüí ï ñòè ï ðàá+ááò ï ðááí ñòááèáí èá òí ðí àèüí ï ðááí ùò èáí ò ááùáí èÿ «í áðááí ùí ï áððèÿì ». Ó+èòùááÿ, ï áí áèí, +òí òí èüèí ï áðèáí áí òñèèá ï áððèè èí áðò ñáí èò ï ðááñòáèèðàèéé á Ñí ááðáò ï ï ï áäçí ðó çà ðàèá-, ðàáèí èí ï ï áí èÿì è, à ðàèæá á ï à- áèðáðàèüí ùò ñí ááðáò ñáí èò èí ï ï áí èé, ÿòí ò ï ðèí òèí ï á ï ðàè- òèèá ï ï ñòí ÿí ï ï ï áððóááòñÿ. Ë ÕËÑ ï ï ñòùáñòáò ï ï áááðæèááò ÿòí ï áððóáí èá ï ðèí òèí à ðáááí ñòáá, ï ï ñòáí ï áèÿÿ á ñáí èò ðáø- áí èÿò, +òí «ï ï ï ñí áí ááæí ùí ï ðè+èí áí áèòòáðáí òèáòèÿ ï ðè ðáñí ðáááèáí èè áðáí áí è ááùáí èÿ ÿáèÿáòñÿ ï ï ðááááí ï ï é».

Æ ï áí ï ï èç ñáí èò ðáøáí èé ÕËÑ ï ï ï ùòáèñÿ ñòí ðí óèèðí ááòü ï ï ï ÿðèá «çí à+áí èá ï áððèé» á èá+áñòáá èðèðáðèÿ ï ðè ðáñí ðááá- èáí èè áðáí áí è ááùáí èÿ.

Ëáè óááðæááè ÕËÑ, ï áùáñòááí ï áÿ òóí èòèÿ ðááèí «áááò ááæí ï á ï ñí ï ááí èá, +òí áù ó+èòùááòü áí ï ï ðáááèáí ï ï é ñòáí áí è ï áððó çí à+áí èÿ òí é èèè èí ï é ï ï èèðè+áñèí é ï áððèè ï ðè ï ï ðááá- èáí èè áðáí áí è ááùáí èÿ ñ òáèüð ï ðáááùáí ðí ï é ááèòáòèè». Ýòí ò áðáóí áí ò ðàèæá ï ï áááðáèñÿ èðèðèèá, ðàè èáè ï ðáááùáí ð- ï áÿ ááèòáòèÿ ï ñòùáñòáèÿ ï áððèÿì è, à ï á ðááèí, ï ï á ï á ÿá- èÿáòñÿ ï ðí áóèòí ï ááí ðáááèòèí ï ï ùò òñèèèé. ï áððèè ñáí è ï ï - ðáááèÿðò ñí ááðæáí èá ï ðáááùáí ðí ùò ï áðááá+. Æ èèòá áí ñóááðñò- ááí ï ùò ðááèí ñòáí òèè ï ï èèðè+áñèèá ï áððèè èí áðò ï áðáá ñí áí é áí ñóááðñòáí èáè ðáñí ðáááèèðáèÿ ðáñóðñí á, ï ï ÿòí ï ó çááñü ááèñò- áóáò ï áÿçáí ï ï ñòü áí ñóááðñòáá ï ï ñí áèðááí èð òí ðí àèüí ï áí ðá- ááí ñòáá èçáèðàðàèüí ùò ï ðáá.

×òí èáñááòñÿ +áñòí ï áí ðááèí ááùáí èÿ, òí çááñü ðá+ù ï ï áèò èáòè èèøü ï òí ï, +òí áñáí ï áððèÿì áí èæáí áùòü ááðáí ðèðí ááí øáí ñ çáèèð+èòü áí áí áí ðù ï á ï ðáááùáí ðí òð ááèòáòèð; ñòùáñò- áòðùèè ï ðááí áí é ï ï ðÿáí é ï á ï ï áèò çáððóáí ÿòü çáèèð+áí èá ï ï áí áí ùò áí áí áí ðí á á òúáðá èáèèí -èèáí ï áððèÿì . Æ ñáÿçè ñ ÿòèí ÕËÑ ñòí ðí óèèðí ááè ááæí òð ï ðááí áòð ï ï çèòèð: «ï ñí ï á- ï ï é ï ðèí òèí ðáááí ñòáá øáí ñí á ï á ðáááóáò, +òí áù ðaçèè+èÿ ï á- æáò ï áððèÿì è, ï ðí èñòáèáðùèá èç ðaçèè+í ï é ááèè+èí ù, ñèèü è ðaçèè+èé á ï ï èèðè+áñèèò òñòáí ï áèáò, áùðááí èááèèñü çà ñ+áò áí áøðàèèñòáá ááððí áí ï é áèáñòè». ï ï á ï ñí ï áí ùí ï ðèí òèí ï ï ðáááí ñòáá øáí ñí á ï ï áðaçóí ááááòñÿ òáèòè+áñèè ï áæáèáí èá áí ñó- ááðñòáá áùðááí ÿòü ï áðááí ï á ï ï èí æáí èá, áí çí èèøáá á ñèéò ðaç-

ēē+ēē āāēē+ēí ū ē āēēyí ēy ĩ āḏōēē ē ĩ ḏí +ēō ōāēōí ḏí ā, ĩ ĩ ḏāāā-ēyḅū ēō ēō ĩ ĩ āāāāí ēā ā ōñēí āēyō ḏūí ēā. ŌĒÑ ā yōí ē nāyçē ĩ ḏēçí āāō, +ōí ĩ āḏōēē ā nēōāōēē ñ +āñōí ūí ē nḏāāñōāāí ē āāūā-í ēy ĩ ḏēāāāāḅō ē ĩ ĩ ĩ ūē ḏāāēí āēēōāōēē ā ḏaçēē+í ĩ ē nōāí āí ē, ñ ĩ ḏōḏy ĩ ĩ ēō ōēí āí ñí āūí ē ēí ūí āí çí ĩ āēí ĩ nōyí, ḏāí í ā ĩ āí āā ŌĒÑ ĩ ḏēōí āēō ē í āí āēāāí ĩ ĩ ó āūāí āō, +ōí yōí í ā í āḏōēē āāō ĩ ḏēí ōēí ḏāāāí nōāā ōāí ñí ā ā ĩ ḏāāāūāí ḏí ĩ ē āí ḏūāā ē yōí ḏ ĩ ḏēí ōēí ā ĩ ḏāēē ĩ +āāēāí ĩ ĩ ó ñí ḏāí āí .

Ā ōñēí āēyō ĩ ḏí āí ēāēōāēūí ĩ ē ĩ ĩ ēēōē+āñēí ē āí ḏūāū ēçāēḏā-ōāēē í āōí āyōñy ĩ ĩ ā ĩ ĩ nōí yí í ūí āí çāāēñōāēāí ēí í ēōḏēḏōḅḅū ēō ĩ ĩ ēēōē+āñēēō ñēē, ēí ōí ḏūā ĩ ūōāḅōñy ĩ ēaçāōū āí çāāēñōāēā í ā āí ēāēçyāēāí ēā āḏāāāí í ā āūāí ḏāō. Ñ ō+āōí ĩ yōí āí ĩ āñōí y-ōāēūñōāā í āí āōí āēí ĩ ḏaçēē+āōū çāēí í í í ā ē í açāēí í í í ā āēēyí ēā í ā ēçāēḏāōāēy. Ā Āāḏí āí ēē āí āí ḏyō í ā ĩ ōēōēāēūí ĩ ĩ ē í āí ōē-ōēāēūí ĩ ĩ āēēyí ēē í ā ēçāēḏāōāēy. Ē ĩ ĩ ñēāāí āē nēōāōēē ĩ ḏí ĩ-ñēōñy āēēyí ēā +āḏaç ĩ ĩ ēēōē+āñēēā ĩ āḏōēē, +āḏaç āēēyōāēūí ūā ñí ōēāēūí ūā ñí ḅçū, ā ḏāēāā ōāḏēí āū, ĩ āūāñōāāí í ūā ĩ ḏāāí ēçā-ōēē +āñōí ūō ēēō. Ī ēaçāí ēā ḏāēí āí ĩ āí ōēōēāēūí ĩ āí āēēyí ēy ā ĩ ḏēí ōēí ā āí ĩ ḏñōēí ĩ ē ĩ ĩ āōō í āḏōēēōū ñāí āí āō āūāí ḏā ēēōū ā ōí ĩ ñēō+āā, āñēē ēí āāō ĩ āñōí ōāēāí āí ḏāāēāí í í ā ĩ ḏēí ōāēāí ēā. Ī āí āēí ŌĒÑ ĩ ḏēí ēí āāō ñí ĩ ḏí ūā ḏāōāí ēy, ĩ āí ḏēí āḏ ḏāēí ā, ēí āāā ōāḏí çā ĩ ḏāāí ḏēí ēí āōāēy ĩ ĩ ḏí āāāāí ēē ōāí ēūí āí ēē ē ĩ ḏ-ēaçā ā ĩ ḏēāí ā ō+āí ēēí ā ā ñēō+āā, āñēē ĩ ĩ ē í ā ĩ ḏí āí ēí ñōḅō ĩ ĩ-ḏāāāēāí í ūí ĩ āḏaçí ĩ, ĩ ḏēçí āāōñy ñōāí ĩ āí ĩ ḏñōēí ĩ ē.

Ī āí ḏí ḏēā, ĩ ēaçāí ēā ĩ ōēōēāēūí ĩ āí āēēyí ēy ĩ āḏōēēāō ĩ ḏēí-ōēí ñāí āí āū āūāí ḏí ā. Āí ñōāāḏñōāí, ēāāēōēí āōēy ēí ōí ḏí āí ēāē ḏaç ē ĩ ñōū āñōāēyāōñy ā ēçāēḏāōāēūí ĩ ĩ ĩ ḏí ōāññā, í ā āí ḏāāā āēēyōū í ā í āā. ḏā+ū ēāāō, ĩ ĩ ñōōē, ĩ āí ñōāāḏñōāāí í ĩ ē ĩ ḏāāāū-āí ḏí ĩ ē ḏāēēāí ā, ēí ōí ḏāy āí ēāí ā āūōū çāí ḏāūāí ā. Ī ĩ ñ āḏōāí ē ñōí ḏí í ū, ĩ ĩ ñēí ēūēō āí ñōāāḏñōāāí í ūā ĩ ḏāāí ū í ā āí ēāí ū «ōí ĩ ēēāōū» āí āḏāí y ĩ ḏāāāūāí ḏí ĩ ē āí ḏūāū ē ĩ ĩ ñēí ēūēō āí ēā-í ĩ ñōí ūā ēēōā ḏāēāā ĩ ĩ āōō ñōāí ĩ āēōūñy ēāí āēāāōāí ē ē çāí ē-ĩ āōūñy ĩ ḏāāāūāí ḏí ĩ ē āāēōāōēāé, ḏí ŌĒÑ ĩ ḏí āāē ḏaçēē+ēy ĩ ā-āāō āí ĩ ḏñōēí ĩ ē ĩ ōāēē+í ĩ ē ḏāāí ōí ē ĩ ḏāāēōāēūñōāā ē çāí ḏā-ūāí í ĩ ē ĩ ḏāāāūāí ḏí ĩ ē ḏāēēāí ĩ ē, ā āēy «āí ḏy+āāí ĩ āḏēí āā» ĩ ḏāāāūāí ḏí ĩ ē āí ḏūāū ḏñōāí ĩ āēē āāñūí ā ñōḏí āēā ḏḏāāí āāí ēy āāyōāēūí ĩ ñōē ĩ ḏāāēōāēūñōāā. Ñāí āí āā āūāí ḏā ĩ ḏāāí ĩ ēāāāō ḏāē-āā ñāí āí āō āūāāēāí ēy ēāí āēāāōí ā ē í āēē+ēy ēçāēḏāōāēūí ĩ ē āēūōāḏí āōēāū. Ī āí āēí yōā ñāí āí āā í ā ĩ ḏí āí yāō ōēēñēḏí āāí í ūā ñí ēñēē ēāí āēāāōí ā, +ōí ĩ ĩ āōāāḏāēāāí ĩ ḏāōāí ēāí ŌĒÑ.



ēā 25,3 í ēí í āđí ē. Ēđí í ā ōí āí , ā 1964—1965 āā. ýōēí í āđđēyí , áúēí āí í í ēí ēōāēūí í áúí ēā+áí í ēç āí ñōāāđñōāáí í í āí áḃāēāōā í í 9,5 í ēí í āđí ē.

Í đāēōēēā í đyí í āí āí ñōāāđñōāáí í í āí Ōēí áí ñēđí āáí ēy í āđ-ēāí áí ōñēēō í āđđēē ýáí í í đí ōēāí đā+ēēā í đēí ōēí ó đāáí úō āí ç-í í æí í ñōāē āēy āñāō í āđđēē, +ōí áúí óāēēí ŌĒŃ í đēçí āōū ōā-ēóḃ ōí đí ó Ōēí áí ñēđí āáí ēy áí ōēēí í ñēēōōōēí í í ē. ŌĒŃ çā-í đāōēē í đyí í ā Ōēí áí ñēđí āáí ēā í āđđēē ēç āí ñōāāđñōāáí í í āí áḃāēāōā, óēāçāā, +ōí ōāēí ā Ōēí áí ñēđí āáí ēā «í ā ñí āēāñōāōñy ñ āáí í ēđāōē+āñēēí í đēí ōēí í í ñāí áí áí í āí ē í ōēđúōí āí āí ēāēçú-yāēáí ēy í āđí āā ā í ōí í ōáí ēē āí ñōāāđñōāáí í úō í đāáí í ā». Í āí í -āđāí áí í ŌĒŃ í đēçí āē ñí í ōāāñōāóḃúāē Ēí í ñēēōōōēē āđōāóḃ ōí đí ó í í í ēí áí ēy í āđđēēí í āí áḃāēāōā, ā ēí áí í í āí çí áúáí ēā ēç āí ñōāāđñōāáí í í āí áḃāēāōā «ñí đāçí āđí úō đāñōí āí ā í ā í đāā-āúáí đí óḃ áí đūāó». Ā Çāēí í ā í í āđđēyō 1967 ā. áúēí ñēāçáí í , +ōí í đāáí í ā ōāēí ā āí çí áúáí ēā ēí áḃō í āđđēē, áúāēāēāḃúēā ñāí ēō ēáí āēāāōí ā í ā áúáí đú ā Áóí āāñōāā. Āí ā+āēā ōñōáí āāēēāā-ēí ñū, +ōí ōí ēūēí ōā í āđđēē í í ēō+áḃō í đāáí í ā āí çí áúáí ēā, ēí-ōí đūā í í ēō+ēēē 2,5% í ōāáí í úō í í āñāē ñōđāí ā āāēñōāēōāēūí úō «āōí đúō» āí ēí ñí ā çā çāí āēūí úē ñí ēñí ē ýōí ē í āđđēē ēēē 10% í ōāáí í úō ā í āí í í ēç ēçāēđāōāēūí úō í ēđōāí ā āāēñōāēōāēūí úō «í āđāúō» āí ēí ñí ā çā ēāí āēāāōā ýōí ē í āđđēē, āñēē ā āáí í í ē çāí -ēā í ā āí í ōúáí āā çāí āēūí úē ñí ēñí ē. Í āí āēí ā 1969 ā. ŌĒŃ í áúyāēē ōñēí āēā í í ēō+áí ēy 2,5% «āōí đúō» āí ēí ñí ā í đí ōēāí đā-+āúēí Ēí í ñēēōōōēē ē í đāāēí æēē çāēí í í āāōāēḃ ñí ēçēōū āāí āí 0,5%, +ōí ē áúēí ōñōáí í āēáí í ā í í āí ē đāāāēōēē § 18 Çāēí í ā í í āđđēyō.

Āāēūí āēōēā ēçí áí áí ēy í đí ēçí ōēē í í ñēā í ñí í āí í í ēāāāḃ-úāáí đāōáí ēy ŌĒŃ í ō 9 āí đāēy 1992 ā., ōāēēēí í í ñāyúáí í í -āí āí ñōāāđñōāáí í í ó Ōēí áí ñēđí āáí ēḃ í āđđēē. Í ā í ñí í āáí ēē ýōí āí đāōáí ēy áúēē āí āñáí ú ēçí áí áí ēy ā Çāēí í í í āđđēyō í ō 1 ýí āāđy 1994 ā. Í ōí úí ā ēí í í áí ñēđí āáí ēā đāñōí āí ā í ā í đāā-āúáí đí óḃ áí đūāó í í đāçōēūōāōāí í ōāāēūí úō áúáí đí ā í ā ōāāā-đāēūí í í ē çāí āēūí í í ōđí áí ā çāí áí ýēí ñū āāāáí āí úí āí ñōāāđñō-āáí í úí Ōēí áí ñēđí āáí ēāí . Ōí đí ú ōāēí āí Ōēí áí ñēđí āáí ēy ōóí +í ýēēñū ē ēí í ēđāōēçēđí āāēēñū āí ñūí úí ē āāāyōúí çāēí í ā-í ē í ā ēçí áí áí ēē Çāēí í ā í í āđđēyō ñí í ōāāñōāáí í í í ō 28 ēḃí ý 2002 ā. ē 22 āāēāāđy 2004 ā. Ñí āēāñí í í í āí ē đāāāēōēē āāç. 1 § 18 ýōí āí Çāēí í ā í āđđēē í í ēō+áḃō āí ñōāāđñōāáí í úā ñđāāñōāā ēāē +āñōē+í í ā Ōēí áí ñēđí āáí ēā ēō í áúāē ōñōáí í āēáí í í ē Ēí í -ñēēōōōēēē ŌĐĀ ē ēí í ēđāōēçēđí āáí í í ē ā Çāēí í ā í í āđđēyō āāy-ōāēūí í ñòē.

Á ìòèè-èà ì ò àì ñóààðñòááí í íáì Õèí áí ñèðì ááí èÿ á 60-á áá. ì ðì ø èí áì áàèà í Ùí áø í áá ì ðááí áí á ðááóèèðì ááí èà èñòì àèò èç àèò Õàðáí òèðì ááí í íáì í íáòì áá è í í èèòè-áñèè ì áðòèÿì. Ì áñ-òòááí ì àèÿ ðáñì ðáááèáí èÿ áì ñóààðñòááí í Ùò ñðááñòá ÿáèÿáòñÿ òèí ðáí áí èà ì áðòèè á í á ù áñòáá. Õèí ðáí áí èàì í í ì ðááò ì í áòò ñ-èòáòüñÿ, ñ í áí í è ñòì ðì í Ù, óñì áðè, áì ñòèáí òòÙá ì áðòèáé í à ì í ñèááí èò á Ùáí ðáò á Áàðì í áéñèèè ì áðèáì áí ò, í à á Ùáí ðáò á Áóí ááñòáá, à òàèæá í à á Ùáí ðáò á çàì áèüí Ùá èáí áòááè, à ñ áðòáí é ñòì ðì í Ù, í á ùáí ì í ñòì èáí èé ááí áæí Ùò ñðááñòá ì ò Õèçè-áñèèò èèò. Ì í ñòì èáí èÿì è á á Ùòáí ðèááááí í í ì ñì Ùñèá ÿáèÿáòñÿ +èáí ñèèá áçí í ñ Ù, à òàèæá ðááóèÿðì í ì í ñòì áá Ù èá ì í áèðòáí-ááí èÿ.

Ì ðááí ì í à áì ñóààðñòááí í í á Õèí áí ñèðì ááí èà í áèááááò òá ì áðòèè, èí òì ðÙá í à ì í ñèááí èò á Ùáí ðáò á Áàðì í áéñèèè ì áðèá-ì áí ò èèè í à á Ùáí ðáò á Áóí ááñòáá ì í èó-èèè ì í ì áí ùòáé ì áðá 0,5% èèè í à ñì í òááòñòáòáá ùò èò ì í ñèááí èò çàì áèüí Ùò á Ùáí ðáò — 1% ì ò áñáò ì í ááí í Ùò ááéñòáèòáèüí Ùò áì èí ñì á çà èò çàì áèüí Ùá èèñò Ù. Áñèè çàì áèüí Ùé èèñò ì áðòèè í à áì í ò ùáí, ì áðòèÿ ì í èó-ááò ì ðááí ì à áì çì á Ùáí èà, áñèè ì í à ñì ááðáò á èçáèðàòáèüí ì í èðòáá 10% ááéñòáèòáèüí Ùò «ì áðá Ùò» áì èí ñì á.

Ááèüí áéóáé ì ðááí ì ñ Ùèèí é í à ì í èó-áí èà Õèí áí ñèðì ááí èÿ ÿáèÿáòñÿ ì ðááí ñóááèáí èà ñì í òááòñòáòááí çáèí í í ááòáèüí Ùì ì ðááí èñáí èÿì ì ò-áòá è — áñèè ì áðòèÿ ðáí áá í à ì í èó-áèá Õè-í áí ñèðì ááí èÿ — ì èññì áí í í áì çàì ðì ñá í á òñòáí í áèáí èè è ì áðá-èñèáí èè áì ñóààðñòááí í Ùò ñðááñòá. Áì èòì áí ò Ù í à ì ááèÿáòñÿ ì ðáçèááí òó Áóí ááñòáá, èí òì ðÙé òñòáí ááèèáááò è á Ùì èá-èáááò ñòì ì ó áì çì á Ùáí èÿ.

Ñì áéáñí ì í í á Ùì ì í èí ááí èÿì Çáèí í à ì í áðòèÿò çà èáæá Ùé áì èí ñ á ì ðáááèáò 4 ì èí ì í ááí í Ùò çà áá çàì áèüí Ùé ñì èñí é ááé-ñòáèòáèüí Ùò áì èí ñì á ì áðòèÿ ì í èó-ááò áæááí áí ì ì ò áì ñóààðñòáá ì í 0,85 ááðì. Çà èáæá Ùé áì èí ñ ñááðòó ÿòì áì í í à ì í èó-ááò ì í 0,70 ááðì. Èðì ì á òì áì, è èáæá ì ò ááðì, ì í èó-áí í ì ò á èá-áñòáá +èáí ñèèò áçí í ñì á èèè ì í áèðòáí ááí èé, áì í èá-èáááòñÿ á Ù á 0,38 ááðì. Ì ðè ÿòì ì ó-èò Ùáááòñÿ èèø ù ì í ñòì èáí èÿ á ì ðáááèáò 3 300 ááðì í à Õèçè-áñèí á èèòì á áì á. Áæááí áí ì áì ñóààðñòááí í í á Õèí áí ñèðì ááí èà ì í èèòè-áñèèò ì áðòèè ì áðáí è-èáááòñÿ ì í ðááá-èáí í í è ñòì ì í é á áì ñóààðñòááí í í ì áááæáòá (ááñì èáòì Ùé ì áé-ñèí òì). Ñ 1994 ì í 1997 á. ì í à ñì ñóááèÿèá 230 ì èí ì áðì é. Ì à ì á-ðèí á ñ 1998 ì í 2001 á. ì í à óááèè-èèáñ ì áì 245 ì èí ì áðì é áæá-áì áì í.

Ñ 2002 á. ááñì èáòì áÿ ááðòì ÿÿ áðáí èòá á Ùèá òñòáí í áèáí à á 133 ì èí ááðì. Áñèè Õáèòè-áñèèá ðáñòì á Ù áì ñóààðñòáá ì ðáá Ù-



ø ðò áaððí þ þ áðái èöó, òí ñí í áðàçí í áàç. 5 § 19à Çàéí í à í í àððèyð í ðí èñòí äèð í ðí í í ðòèí í äëüí í à ñí èðàùáí èà ñí í ðààðñò-áð þ ù èð áí ñóáaðñòáái í ùð áùí èàð áñái èí á þ ù èí í ðáái í à èí í - í áí ñàøè þ í í èèðè-+añèèí í àððèyí . Òàè, á 2004 á. á ñáyçè ñ í ðí-áááái èáí áùái ðí á á Áaðí í áéñèèé í àððèái áí ò è á èáí àòáè í yòè ááðí áí ñèèð çái äëü (Áðái áái áóðää, Áái áóðää, Ñáaðà, Ñáèñí í èè è Ö þ ðèí äèè) Òàèðè-+añèèà ðañòí áù í à Öei áí ñeðí áái èà í àððèé í ðááùñèèè òñòái í áéái í ö þ áðái èöó è ñí ñóááèèè 159 í èí ááðí . Í áùáy ñóí í à í ðááùøáí èy ñí ñóááèèè 26 í èí ááðí (22%). Áñèááñòáèà yóí áí ñí èðàðèèèñü Òàèðè-+añèèà áùí èàðù í àððèyí áí áñòí 0,85 ááðí è 0,70 ááðí çà áí èí ñ áùèí áùí èà-+ái í 0,66 è 0,55 ááðí ñí í ðààðñòáái í í . Òàèèà áí áñòí 0,38 ááðí áí í í èí èòáèü-í í è èí í í áí ñàøèè çà +èái ñèèà áçí í ñü è í í æáððái áái èy áùèí áùí èà-+ái í òí èüèí 0,30 ááðí . Áí áñòà ñ òái í áí áðí äèí í ó-+èðù-áàðü è òí , +òí ñí í áðàçí í í ðááèí æái è þ 1 áàç. 5 § 18 Çàéí í à í í àððèyð ñóí í à áí ñóááðñòáái í ùð áí òàðèé äëy í ðááèüí í è í àððèé í à áí èæí à í ðááùøàðü ñóí í ó áí òí áí á yóí è í àððèè á òà-+ái èà áí-ää (í òí í ñeðáèüí ùé í àèñèí òí ) .

Ááñüí à ñóááñòáái í í , +òí áí çí áùái èà áùí èà-+èááðñý í àððè-ýí á í í ðááèái í ùð áí èyð á í à-+èà èáèái ááðí í áí áí áà. 15 Öááðà-èy í ðàçèáái ò ááðí áí ñèí áí Áóí ááñòááá í áúyáèyáð ðàçí áðù áí ñó-ááðñòáái í ùð ñðááñòà, èí òí ðüà áùááèy þ òñý èáæái è í í èèðè-+añèí è í àððèè, èí á þ ù áé í ðáái í à èð í í èó-+ái èà, í à í ðááñòí yù èé áí á . Í àððèè á ñái þ í +áðááü í áyçái ù è 30 ñái òyáðy òáèòü áái áí-ää í ðááñòááèòü í ðàçèáái óó ááðí áí ñèí áí Áóí ááñòááá í ò-+áð í á èñ-òí +í èèáð è í ðañòí áí áái èè ñðááñòà, í í ñòóí èáøèð á í àððèéí ö þ èáññó . Yóí ò ñðí è í í æáð áùòü í ðí áéái í à òðè í ányòà . Í ðè í á-í ðááñòááèái èè í ò-+áðà è 31 ááèááðy í àððèy òáðyáð í ðáái í à áí ñó-ááðñòáái í í à Öei áí ñeðí áái èà í à í ðááñòí yù èé áí á .

Áñèè áí çí áùái èà ðañòí áí á í àððèyí ðááèái áí òèðí áái í à Çà-èí í à í í àððèyð, òí áí çí áùái èà ðañòí áí á èáí äëääòái á èçáèðà-ðáèüí ùð í èðóááð è áí çí áùái èà ðañòí áí á çái èyí è í áùèí àí ðá-áðèèðóáðñý á Çàéí í à í áùái ðáð . Èái äëääò í í èçáèðàðáèüí í í ó í èðóááð, áùááèí óóüé èçáèðàðáèyí è á ñí í ðááðñòáèè ñ § 18 è § 20 Çàéí í à í áùái ðáð (ððáái áái èà ñái ðà 200 í í áí èñáé èèð, èí á þ-ù èð í ðáái áí èí ñà á áái í í í èçáèðàðáèüí í í í èðóááð), èí áàð í ðáái í à í àððèáèüí ö þ èí í í áí ñàøè þ í í í áñái í ùð á òí áá èçáèðàðáèü-í í è èáí í áí èè ðañòí áí á (ðañòí áù èáí äëääòí á, áùááèí óóüð í àð-ðèyí è, èí í í áí ñeðó þ òñý í í ñèáái èí è) . Yóí ðañí ðí ñòðái yáðñý òí èüèí í à òáð èáí äëääòí á, èí òí ðüà ñí áðàèè í à í áí áá 10% í í-áái í ùð í í èçáèðàðáèüí í í ó í èðóááð ááèñòáèèðáèüí ùð «í áðáùð» áí-èí ñí á . Á yóí ñèó-+áá á ñí í ðááðñòáèè ñ í í èí æái èyí è Çàéí í à

í àúáí ðàð ï í è èì áðò ï ðàáí í à ï ï èó+áí èà 4 í àì àöèèò ï àðí è (2,05 áàðì) çà èàæàúé áí èì ñ, ï ðèçí áì í úé áàéñòàèðáëüí ùì . Ñðàáñòáà àëÿ ÿòí áí ï ðàáòíì àððèáàðòñÿ á áí ñòááðñòááí í ï ï áðá-æàðà. Áëÿ òí áí +òí áú ï ï èó+èòü ï ðè+èòáðòùéáñÿ ááí æéí úà ñðáá-ñòáà, èáí àèáàð áí èæáí á òà+áí èà áàóò í áááëü ï ï ñèà ñí çúáá Áóí -ááñòááà í àì ðááèòü á ï èñüì áí í ï ï àèáà òí áàðáéñòáà ï ðàçèááí òó áàðì áí ñèí áí Áóí ááñòááà í ï à+èñéáí èè è áúí èàðà ñí ï òááñòááòáð-ùèò ñòí ï èç áí ñòááðñòááí í ï áí áðáæàðà. Õí áàðáéñòáà, ï ï ñòó-í èáø èà ñ ï ðí ï òñéí ï óéàçáí í ï áí ñðí èà, ï ñòáðòñÿ áàç ðáññí ï ò-ðáí èÿ. Èí ï èðáóí úà ñòí ï ú áúí èàð ï òááëüí ùì èáí àèáàðàì ï ï ðá-ááèÿðòñÿ è áúí èà+èáàðòñÿ ï ðàçèááí òí ï Áóí ááñòááà.

Òáááðáöèÿ áí çì áú áàð çáì èÿì è í áú èí àì (í áú ááéí áí èÿì í áú èí) ñáÿçáí í úà ñ í áú áí ðáì è í áí áóí àèì úà ðáñòí áú. Ëçááðæ-èè ï ï ï áðáñúééá ï ï +òí áúò ï òí ðááèáí èé (í ðáááúáí ðí úò èçáá-úáí èé, ñí ðááí +í úò ï àòáðèàèí á è ò. ï.), à òàèæá ñòòí +í úà +èá-í àì ï ðááèáí èÿ èçáèðàðáëüí úò ó+áñòéí á (ááí áæí úà ñðááñòáà í à ï èòáí èà) áí çì áú áðòñÿ çáì èÿì è í áú èí àì ï òáì ðàçí áúò ï ò-+èñéáí èé. Í ðè ï ðí ááááí èè çáì áëüí úò è èí ï ï òí áëüí úò áú áí-ðí á, à òàèæá ï áñòí úò ðáòáðáí áóí í á, ï ðí áí àèì úò ï áí í áðáì áí-í ï ñ áú áí ðáì è á Áóí ááñòáà, ó+áñòáòáðòùèì çáì èÿì ðáñòí áú áí ç-í áú áðòñÿ +áñòè+í ï.

Í ñòáëüí úà ðáñòí áú, ñáÿçáí í úà ñ ï ðí ááááí èàì áú áí ðí á, áí ç-í áú áðòñÿ ñ ó+áðì ï ï à+èñéáí èÿ òñòáì í àèáí í í è ñòí ï ú í à í áí í-áí èçáèðàðáëÿ. ÿðà ñòí ï à ñí ñòááèÿàð àëÿ í áú èí +èñéáí í ï ñòùð áí 100 òüñ. èçáèðàðáëé 0,45 áàðì è àëÿ í áú èí +èñéáí í ï ñòùð áí èáá 100 òüñ. èçáèðàðáëé — 0,70 áàðì.

Çà ï ðí ááááí èà ï ðí òááø èð òáááðáëüí úò áú áí ðí á òáááðáöèÿ áí çì áñòèèà çáì èÿì ñèááòáðòùèà ñòí ï ú:

1949 á.	Áñá ðáñòí áú ï ï ï ðí ááááí èð áú áí ðí á í áñèè çáì èè
1953 á.	4 630 000 ï àðí è (2 367 000 áàðì)
1957 á.	5 255 000 ï àðí è (2 687 000 áàðì)
1961 á.	6 838 000 ï àðí è (3 496 000 áàðì)
1965 á.	8 886 000 ï àðí è (4 543 000 áàðì)
1969 á.	12 200 000 ï àðí è (6 238 000 áàðì)
1972 á.	24 184 000 ï àðí è (12 365 000 áàðì)
1976 á.	36 613 000 ï àðí è (18 209 000 áàðì)
1980 á.	47 269 000 ï àðí è (24 168 000 áàðì)
1983 á.	57 612 000 ï àðí è (29 457 000 áàðì)
1987 á.	59 252 000 ï àðí è (30 295 000 áàðì)
1990 á.	90 426 000 ï àðí è (46 234 000 áàðì)
1994 á.	98 672 000 ï àðí è (50 450 000 áàðì)
1998 á.	114 297 000 ï àðí è (58 439 000 áàðì)

Äëäää VIII. Äí ëí ñí äáí èä è í í äääááí èä èòí äí ä áúáí ðí ä

§ 1. Í í ðýáí è èçáí òí äëáí èý èçáèðàòäëüí ùò áþëëäòáí áé

Ääæí ùì øääí ì ä í í ääí òí äëä áúáí ðí ä ýäëýäòñý èçáí òí äëáí èä èçáèðàòäëüí ùò áþëëäòáí áé è èí í ääðòí ä äëý äí ëí ñí äáí èý (äëí æä-í èý èçáèðàòäëüí ùò áþëëäòáí áé). Ýòí í òí äñáí í è èí í í äòáí öèè èçáèðàòäëüí ùò í ðääí í ä. Èçáèðàòäëüí ùé áþëëäòáí ù, èí òí ðúé í ðääñòääëýäò ñí äí é èèñòí è äáëí é èëáí äáëí äàòí é áóí ääè äáèè-+èí í é í í í áí üøáé ì äðä 21 ½ 29,7 ñí , ñí ääðäèò:

— äëý áúáí ðí ä ä èçáèðàòäëüí í ì í èðòáá — òàì èèèè çäðääè-ñòðèðí äáí í ùò ä äáí í ì í í èðòáá èáí äëääòí ä; äñèè èáí äëääò áúè äúääéí òò í äðòèäé, òí í äèì áí í äáí èä ñí í òääòñòäòþùáé í äðòèè è äá ñí èðäùáí í í á í ççááí èä í ðè í äèè+èè òàèí äí äí ; ä í ñòäëüí ùò ñèó+äýò ðýáí ì ñ èì áí äì èáí äëääòä òéàçúäääòñý ñí í òääòñòäòþ-ùää òñèí äí í ä í áí çí ä+áí èä;

— äëý áúáí ðí ä í í çáì äëüí ùì ñí èñèäí — í äèì áí í äáí èä í äð-òèé, äúääéí òäø èò çäðääèñòðèðí äáí í úä çáì äëüí úä ñí èñèè, è èò ñí èðäùáí í í á í ççááí èä í ðè í äèè+èè òàèí äúò; òäéæä òéàçúääòñ-ñý òàì èèèè í äðäúò í ýòè èáí äëääòí ä ñí èñèä.

Í í ñëääí ääòäëüí í ñòü çáì äëüí ùò ñí èñèí ä í äðòèé, í ðääñòää-èáí í ùò ä Áóí ääñòäáá è òéàçúääáí ùò ä áþëëäòáí ä, í í ðäääëýäòñý +èñèí ì äòí ðúò äí ëí ñí ä, í í èó+áí í ùò ýòèì è í äðòèýì è ä äáí í í é çáì èä í ä í í ñëääí èò áúáí ðäò ä Áóí ääñòäáá. Í í ñëä ýòèò ñí èñèí ä òéàçúääòñý äðòäèä çáì äëüí úä ñí èñèè ä äèòääèòí í í í í ðýäéä í ççááí èé í ðääñòääèäø èò èò í äðòèé.

Ä èäæäí è èçáèðàòäëüí í ì ó+äñòèä èçáèðàòäëüí úä áþëëäòáí è äí èæí ú áúòü í äèí äèí äí äí òääòä è áí áøí äáí äëää. Èí í ääðòü äëý äëí æáí èý èçáèðàòäëüí ùò áþëëäòáí áé í ðè èñí í èúçí äáí èè èçáèðàòäëüí ùò óðí äí èæí ú ñí ñòääëýòü 11,4 ½ 16,2 ñí è áúòü ñí äáæáí ú äääí ì ñòääí í í é í ä+äòüþ çáì èè. Äëý äí ëí ñí äáí èý í í í í +òä òñòáí í äëáí ä í ñí ääý òí ðí ä èí í ääðòí ä.

§ 2. Í í ääí òí äëä è í ðí äääáí èþ äí ëí ñí äáí èý

Çäääðäòäòñý ýòáí í í ääí òí äèè è áúáí ðáí í í í ääùáí èáí èçáè-ðàòäèäé í òí í ñèòäëüí í í ä+äèä è í èí í +áí èý äðáí áí è äí ëí ñí äá-í èý, ì äñòí ðäñí í èí æáí èè èçáèðàòäëüí ùò ó+äñòèí ä è í í ì áúáí èý äëý äí ëí ñí äáí èý; äí äñòí òéàçáí èý í ä ì äñòí ðäñí í èí æáí èä èçáè-ðàòäëüí í äí ó+äñòèä è í í ì áúáí èý äëý äí ëí ñí äáí èý í í æàò áúòü ñääéáí ä ññúèèä í ä ñí í òääòñòäòþùèä äáí í úä ä èçááùáí èè í áú-áí ðäò. Í í í ääùáí èä èçáèðàòäèäé í ðí èçáí äèòñý äáí èí èñòðäòèäé

í áù èí í á í í çáí áá òañòí áí áí ÿ áí áí ÿ áùáí ðí á. Í ðè ÿòì ì áá-  
ì èí èñòðàðèÿ í áù èí òèàçùááàð í à òí :

— ÷òí èçáèðàðàèüí í áèàááàð í áí èí «í áðáùì » è í áí èí «áðì-  
ðùì » áí èí ñí ì ;

— ÷òí èçáèðàðàèüí ùá áðèèáðáí è í òèðèàèüí í í òí á-àðáí ù è  
í ðèáí òí áèáí ù á í ì ì áùáí èè àèÿ áí èí ñí ááí èÿ;

— èàèòð èí òí ðí àèèð ñí áaðæèð èçáèðàðàèüí ùé áðèèáðáí ù è  
èàè ááí í áí áðí àèí í çáí í èí ÿòù;

— èàèèì í áðàçì ì í ñòù áñòàèÿàðñÿ áí èí ñí ááí èà í í í ðèðáí è-  
ðàèüí ì ì ó óáí ñòí áaðáí èð è í ñí ááí í í èàè áí èí ñí áàòù í í í í ÷òá;

— ÷òí ñí áèáí í í . 4 § 14 Çàèí í à í áùáí ðàð èáæáùé èçáèðà-  
ðàèü í í æàð ðààèèçí áàòù ñáí á í ðááí áí èí ñà òí èüèí áàèí í æáù è  
òí èüèí èè-í í ;

— ÷òí ñí áèáí í í . 1 è 3 § 107a Óáí èí áí í áí èí áàèñà ÓÐÁ èè-  
òí , èí òí ðí á í áí ðááí ì í ÷í í áí èí ñòáð èèáí èí á-á ñí í ñí áñòáðáð  
í í èó-áí èð èí æí ùð ðàçóèüðàðí á áùáí ðí á èèáí òàèüñèòèðèðáð  
ðàçóèüðàðù áí èí ñí ááí èÿ èèè í ùðáàðñÿ ñí áaððèðèðù èàèí é-èèáí  
èí í é í í áí áí ùé í í ñòóí í é , í í äèáæèð í àèàçáí èð èèðáí èàì ñáí-  
áí áù í á ñðí è áí í ÿðè èàð èèáí ááí áæí ùì òððàòí ì .

Í í í ááùáí èà í í ðí ááááí èè áùáí ðí á áí èæí í áùòù áùááóáí í  
í áðáá í á-àèí ì áí èí ñí ááí èÿ á çááí èè , èèáí í ðè áðí áá á çááí èà ,  
ááá í áðí àèòñÿ í ì ì áùáí èà àèÿ áí èí ñí ááí èÿ. Ë èçááùáí èð í ðè-  
èáááàðñÿ èçáèðàðàèüí ùé áðèèáðáí ù á èà-áñòáá í áðàçòá.

§ 3. Í í ðÿáí è í ðí ááááí èÿ áí èí ñí ááí èÿ

Áí èí ñí ááí èà í à èçáèðàðàèüí ùð ó-áñòèàð í áù-í í í í à-èí áàðñÿ  
á 8 ÷áñ. è í ðí áí èæáàðñÿ áí 18 ÷áñ. Á èñèèð-èòàèüí ùð ñèó-áÿð ,  
áñèè òí áí ððááóðò í ñí áùá í ðè-èí ù , çáí áèüí ùé ðóèí áí àèðáèü  
í í í ðí ááááí èð áùáí ðí á í í æàð óñòáí í áèòù áí èáá ðáí í áá í á-àèí  
áí èí ñí ááí èÿ. Í í áí çí í æí í ñòè í áù èí ù í ðááí ñòáàèÿðò í ì ì áùá-  
í èà àèÿ áí èí ñí ááí èÿ á çááí èè í áñòí í é ááí èí èñòðàðèè. Á èàæ-  
áí ì í ì ì áùáí èè àèÿ áí èí ñí ááí èÿ ááí èí èñòðàðèè í áù èí ù òñòá-  
í áàèèááàð í áí ó èèè í áñèí èüèí èçáèðàðàèüí ùð èááèí . Ëçáèðà-  
ðàèüí ùá èááèí ù áí èæí ù áùòù í áí çðááááí ù ñí ñòí èà í ðááèáí èÿ  
èçáèðàðàèüí í áí ó-áñòèà. Á èááèí á áí èæí ù í áðí àèòñÿ èáðáí -  
áàð èèáí òàðèèí ááÿ ðó-èà.

Ááí èí èñòðàðèè í áù èí ù áí èæí à í í çááí òèðùñÿ í í àèè-èè í á-  
í áðí àèí í áí èí èè-áñòáá èçáèðàðàèüí ùð óðí è èð ñí í òááðñòáèè  
òñòáí í áèáí í ùì í í ðí àðèááí . Ñòí è , çà èí òí ðùì ðáñí í èáááàðñÿ  
í ðááèáí èà èçáèðàðàèüí í áí ó-áñòèà , áí èæáí áùòù áí ñòóí áí ñí

ānāō nōī đī ī . Ēçāēđāōāēūī āy óđī ā óñōāī āāēēāāāōñy đyāī ī nī nōī - ēī ī ēēāī í ā í āī .

Ī đāāñāāāōāēūī ī đāāēāī ēy ī āūyāēyāō āī ēī nī āāī ēā ī òēđūōūī ē ī āī ī ī ēī āāō +ēāī āī ī đāāēāī ēy ī ā ēō ī āyçāī ī ī nōē nī āēþāāōū āāñī đēñōđāñōī ī nōū ē ēī ī òēāāī òēāēūī ī nōū ī đē ī nōū āñōāēāī ēē nāī ēō ī ī ēī ī ī ī +ēē. Ī āđāā ī ā+āēī ī āī ēī nī āāī ēy ī đāāñāāāōāēūī ī đāāēāī ēy (ī ī æā đōēī āī āēōāēūī ī đī āāāāī ēy āūāī đī ā ī ī ēçāē-đāōāēūī ī ī ó ó+āñōēō) āī ī nēō ēñī đāāēāī ēy ā nī ēñī ē ēçāēđāōāēāē āāī ī ī āī ó+āñōēā nī āēāñī ī ī āđā+ī þ āūāāī ī ūō ī ī nēā āāī çāēđū-ōēy ī òēđāī ēōāēūī ūō óāī nōī āāđāī ēē. Çāōāī ī đāāēāī ēā ēçāēđā-ōāēūī ī āī ó+āñōēā óāāæāāāōñy ā ōī ī , +ōī ēçāēđāōāēūī āy óđī ā ī ōñōā, ī đāāñāāāōāēūī ī đāāēāī ēy çāēđūāāāō óđī ó ēđūōēī ē. Ēçāē-đāōāēūī āy óđī ā í ā āī ēāī ā āūōū ī òēđūōā āī ī ēī ī +āī ēy āī ēī nī - āāī ēy.

Āūāī đū ī đī āī āyōñy ī óāēē+īī. Āī āđāī y āī ēī nī āāī ēy, ā òāēæā ā ōī āā óñōāī ī āēāī ēy đāçōēūōāōī ā āūāī đī ā, ēāæāūē ēī āāō āī nōōī ā ī ī ī āūāī ēā āēy āī ēī nī āāī ēy, āñēē yōī í ā ī āōāāō ī đī āāāāī ēþ āūāī đī ā. Ī đāāēāī ēā ēçāēđāōāēūī ī āī ó+āñōēā ī ī æāō óāāēēōū ēç ī ī ī āūāī ēy āēy āī ēī nī āāī ēy ēēō, ī āđōøāþūēō ī ī đyāī ē ē nī ī - ēī ēñōāēā.

Ēī āāā ēçāēđāōāēūī āōī āēō ā ī ī ī āūāī ēā āēy āī ēī nī āāī ēy, āī ó āđō+āþō ēçāēđāōāēūī ūē āþēēāōāī ū ē ēī ī āāđō āēy āēī æāī ēy āþēēāōāī y. Ī ī nēā yōī āī ī ī í āī đāāēyāōñy ā ēçāēđāōāēūī óþ ēā-āēī ó. Çāēī ī ī āūāī đāō òđāāōāō nī āēþāāī ēy òāēī ū āī ēī nī āāī ēy. Ī đāāēāī ēā ēçāēđāōāēūī ī āī ó+āñōēā āī ēāī ī ī đēī yōū í āī āōī āē-ī ūā ī āđū, +ōī āū çāī ī ēī āī ēā ēçāēđāōāēāī ēçāēđāōāēūī ī āī āþē-ēāōāī y ē āēī æāī ēā āāī ā ēī ī āāđō ī nōū āñōāēyēī nū āāç đēñēā í ā-āēþāāī ēy çā yōēī . Ēī ī āāđōū n āþēēāōāī yī ē āī ēāī ū ī ī ōñēāōū-ñy ā ēçāēđāōāēūī ūā óđī ū, āāđāī òēđōþūēā nī ōđāī āī ēā òāēī ū āūāī đī ā. Āñēē ēçāēđāōāēūī í ā ōī āāō +ēōāōū ēēē āñēāñōāēā nāī ēō òēçē+āñēēō í āāī nōāōēī ā í ā ā nī nōī yī ēē nāī ī nōī yōāēūī ī çāī ī ē-ī ēōū āþēēāōāī ū, āēī æēōū āāī ā ēī ī āāđō ē ī āđāāāōū āāī đōēī āī -āēōāēþ ī ī ī đī āāāāī ēþ āūāī đī ā ēēē ēē+ī ī ī ōñōēōū ēī ī āāđō ā óđī ó, ī ī ī ī æāō āī nī ī ēüçī āāōñy ī ī ī ī ūþ āđōāī āī ēēōā. Ā ī n-ōāēūī ūō nēō+āyō ā ēçāēđāōāēūī ī ē ēāāēī ā āñāāā āī ēāāī í āōī -āēōñy ōī ēūēī ī āēī ēçāēđāōāēū ē nōī ēūēī āđāī āī ē, nēī ēūēī āī ó í āī āōī āēī ī āēy çāī ī ēī āī ēy ēçāēđāōāēūī ī āī āþēēāōāī y.

Ī ī nēā çāī ī ēī āī ēy ēçāēđāōāēūī ī āī āþēēāōāī y ēçāēđāōāēū ī ī āōī āēō ē nōī ēō, āāā đāçī āūāāōñy ī đāāēāī ēā ēçāēđāōāēūī ī āī ó+āñōēā, ē ī òāāāō nāī ā ēçāāūāī ēā ī āūāī đāō. Āñēē òāēī āī ā ī ò-ñōōñōāōāō, āāī ī đī nyo ī đāāūyāēōū āī ēōī āī ò, óāī nōī āāđyþūēē āāī ēē+ī ī nōū. Ēāē ōī ēūēī nāēđāōāđū ī đāāēāī ēy ī āēāāō ōāī ēēēþ

èçáèðààèüí à ñì èñéá èçáèðààèüí è áóääò òñòáì í áéáí í í àèè-èá í ðàáà áì èì ñà ó ááì í í áì èçáèðààèüí è í òñòòñòáèà í ñì í ááì èè è í ðéáçò á áì èì ñì ááì èè, í ðááñááààèüí í ðááéáí èÿ í í çáì èÿáð èçáè-ðààèþ í í áì èòè è óðí á è í í òñòèòü èí í ááðò ñ èçáèðààèüí ùì áþèèáòáì áì . Ñáèðààðü í ðááéáí èÿ í òì á-ááò í í áá-ó áì èì ñà ááì - í ùì èçáèðààèüí à ñì èñéá èçáèðààèüí.

Ëçáèðààèüí áì èì ñóáò: *ñáì èì «í áðáùì» áì èì ñì í*, ñòááÿ í à èçáè-ðààèüí í ì áþèèáòáì á èðáñò èèè èí ùì í áðáçì í , +áðèí í áì çí á-áÿ èáì áèááòà, çà èí òì ðí áì í í áì èì ñóáò; *ñáì èì «á òí ðüì» áì èì ñì í* çà çáì áèüí ùé ñì èñí è èáì áèááòí á, í òì á-áÿ ááì èðáñòí ì èèè èí ùì í áðáçì í , +áðèí í áì çí á-áÿ í à èçáèðààèüí í ì áþèèáòáì á ñì èñí è, çà èí òì ðüé í í áì èì ñóáò.

Í ðááéáí èá èçáèðààèüí í áì ó-áñòéá í áÿçáì í í á áì í òñéáòü è áì èì ñì ááì èþ èçáèðààèüí, èí òì ðüé:

— í á áì áñáì á ñì èñéè èçáèðààèüí è í á èì ááò í ðèðáì èòáèü-í í áì óáì ñòí ááðáì èÿ;

— í á í ðááÿáèð í ðèðáì èòáèüí í á óáì ñòí ááðáì èá, òí òÿ á ñì è-ñéá èçáèðààèüí í ðí ðéá ááì òáì èèèè ñòí èð í òì áðéá, +òí í í áì -èì ñóáò í í í ðèðáì èòáèüí í ì ó óáì ñòí ááðáì èþ;

— óáá èì ááò í òì áðéó í í í áá-a áì èì ñà á ñì èñéá èçáèðààèüí, áñéè òí èüèí í í í á áì èáæáð, +òí áùá í á áì èì ñì ááè;

— í ì ì áðéè ñáì é áþèèáòáì ü èèè í í èì æèè ááì á èí í ááðò áí á èçáèðààèüí í é èááéí ü;

— áèí æèè ñáì é èçáèðààèüí ùé áþèèáòáì ü í á á í òèèèèèüí ùé èí í ááðò áèÿ áþèèáòáì áé èèè á í òèèèèèüí ùé èí í ááðò, èí òí ðüé, í áì áèí, á ñéèò ðáçèè-í üò èçí áðáæáí èé ÿáí í í òèè-ááòñÿ í ò í ñ-òáèüí üò òáèèì í áðáçì í , +òí ÿòí í í æáð í í áðááèòü í ðéí òéí ó òáéí í áì áì èì ñì ááì èÿ, èèè èí òí ðüé ñì ááðæèð ÿáí í í ñÿçááì ùé í ðááì áð.

Áñéè èçáèðààèüí èñí í ðòèè ñáì é èçáèðààèüí ùé áþèèáòáì ü, í í í ááì ñì í ððó ñááéáè ááì èèè èí í ááðò í áì ðéáí áì ùì , í í òðá-áí ááì èþ áì ó áì èæáí áùòü áðó-áí í í áùé èçáèðààèüí ùé áþèèáòáì ü è í ðè í áí áóí áèì í ñòè í í áùé èí í ááðò áèÿ áì èì ñì -ááì èÿ.

Ëèòí, èì áþùáá í ðèðáì èòáèüí í á óáì ñòí ááðáì èá, í áçùááð ñáì þ òáì èèèþ, í ðááÿáèÿáð áì èòí áí ò, óáì ñòí ááðÿþùé è ááì èè-í í ñòü, è í áðáááð í ðèðáì èòáèüí í á óáì ñòí ááðáì èá í ðááñáá-òáèþ í ðááéáí èÿ èçáèðààèüí í áì ó-áñòéá. Í í ñéááí èé í ðí ááðÿáð í ðèðáì èòáèüí í á óáì ñòí ááðáì èá. Á ñéó-áá áì çí èéí í ááì èÿ ñì í í á-í èÿ á ááéñòáèèèüí í ñòè óáì ñòí ááðáì èÿ èèáí á çáèí í í ì áèááá-í èè èì í ðááéáí èá èçáèðààèüí í áì ó-áñòéá í í áì çí í æí í ñòè í ðí ÿñí ÿáð áì çí èèèèá ñì í í áí èÿ è í ðéí èì ááð ðáðáì èá í áì í òñ-

ēā ēēāī ī ā ī ōēāçā ā āī ī ōñēā ē āī ēī nī āāī ēþ ī đāāūýāēōāēý ī ōēđā-  
ī ēōāēūī ī āī ōāī nōī āāđāī ēý. Āāī ī āý ī đī ōāāōđā ī ī āēāæēō āī āñā-  
ī ēþ ā ī đī ōī ēī ē ī ī đī āāāāī ēē āūāī đī ā. Ī đāāñāāōāēū ī đāāēā-  
ī ēý ī nōāāēýāō ó nāāý ī ōēđāī ēōāēūī ī ā ōāī nōī āāđāī ēā āāæā ā  
ñēō-āā ī ōēāçā ēçāēđāōāēþ ā āī ēī nī āāī ēē.

§ 4. Āēūōāđī āōēāī ūā nī ī nī āū ī đī āāāāī ēý āī ēī nī āāī ēý

*Nī āōēāēūī ūā ōñōđī ēñōāā āēý āī ēī nī āāī ēý.* Āēý ī āēāā-āī ēý ī ī-  
āā-ē ē ī ī āñ-āōā āī ēī nī ā āī āñōī ēçāēđāōāēūī ūō āþēēāōāī āē,  
ēī ī āāđōī ā ē ōđī ī ī āōō ī đēī āī ýōñý nī āōēāēūī ūā ōñōđī ēñōāā  
āēý āī ēī nī āāī ēý. Nī āōēāēūī ūā ōñōđī ēñōāā āī ēāī ū ī āāñī ā-ē-  
āāōū ōāēī ó āī ēī nī āāī ēý. Ēō ēī ī nōđōēōēý āī ēāī ā āūōū ī ōēōē-  
āēūī ī đaçđāōāī ā āēý ī ōāāēūī ūō āūāī đī ā ēēē āēý āñāō āōāōū ēō  
āūāī đī ā ā āāđī āī nēēē Āōī āāñōāā. Ōāēī ā đāōāī ēā ī đēī ēī āāō  
Ōāāāđāēūī ī ā ī ēī ēñōāđñōāī āī ōōđāī ī ēō āāē ī ī çāýāēāī ēþ ēçāī-  
ōī āēōāēý ōñōđī ēñōā. Āēý ī đēī āī āī ēý ī ōēōēāēūī ī đaçđāōāī ī ī ē  
ēī ī nōđōēōēē āēý āī ēī nī āāī ēý ōđāāōāōñý nī āēāñēā Ōāāāđāēūī ī āī  
ī ēī ēñōāđñōāā āī ōōđāī ī ēō āāē. Nī āēāñēā ī ī æāō āāāāōūñý ēāē ī ā  
ī ōāāēūī ūā, ōāē ē ī ā āñā ī đāāñōī ýū ēā āūāī đū.

Ōāāāđāēūī ī ā ī ēī ēñōāđñōāī āī ōōđāī ī ēō āāē ōī ī ēī ī ī ī-āī ī  
ēçāāāāōū ī đāāī āūā ī đāāī ēñāī ēý, ī ā ōđāāōþū ēā ī āī āđāī ēý Āōī-  
āāñōāā, nī āāōāēūī ūī ē ī ī ēñāī ēýī ē, ēāñāþū ēāñý:

- 1) ōñēī āēē ī ōēōēāēūī ī āī đaçđāōāī ēý ī ā ēī ī nōđōēōēþ ōñō-  
đī ēñōā āēý āī ēī nī āāī ēý, ā ōāēæā ī ōī āī ū āāī ī āī đaçđāōā-  
ī ēý;
- 2) ī đī ōāāōđū ī ōēōēāēūī ī āī đaçđāōāī ēý ī ā ī đāāēāāāāī ōþ  
ēī ī nōđōēōēþ ōñōđī ēñōāā;
- 3) ī ī đýāēā ēñī ūōāī ēē ýēçāī ī ēýđā ōñōđī ēñōāā āēý āī ēī nī āā-  
ī ēý āēý ōñōāī ī āēāī ēý āāī nī ī ōāāōñōāēý ī ōēōēāēūī ī đaçđāōāī-  
ī ī ē ēī ī nōđōēōēē;
- 4) ī ōāēē-ī ī ē āī đī āāōēē ōñōđī ēñōāā āēý āī ēī nī āāī ēý ī āī ī-  
ñāāñōāāī ī ī ī āđāā āāī ī đēī āī āī ēāī ;
- 5) ī ī đýāēā āūāā-ē ī ōēōēāēūī ī āī nī āēāñēý ī ā ī đēī āī āī ēā  
ōñōđī ēñōāā āēý āī ēī nī āāī ēý, ā ōāēæā ī ōçūāā ē ī ōī āī ū āūāāī ī ī-  
āī nī āēāñēý ī ā ī đēī āī āī ēā;
- 6) ī nī āāī ī ī nōāē ī đī ōāāōđū āī ēī nī āāī ēý, āūçāāī ī ūō ī đēī ā-  
ī āī ēāī ōñōđī ēñōāā āēý āī ēī nī āāī ēý.

Ī đāāī āūā ī đāāī ēñāī ēý, ōēāçāī ī ūā ā ī ōī ēōāō 1 ē 3, ēçāāþōñý  
ī ī nī āēāñī āāī ēþ n Ōāāāđāēūī ūī ī ēī ēñōāđñōāī ī ýēī ī ī ēēē ē  
ōāōī ī ēī āēē. Ēñī ī ēūçī āāī ēā ōñōđī ēñōā āēý āī ēī nī āāī ēý ī ā  
āī ēāī ī ī āđōōāōū ōāēī ó āī ēī nī āāī ēý.

Æí èí ñí àáí èà í í í í ÷ òà. Ëçáèðàòáëü, áí àñáí í Ûé á ñí èñí é èçáè-ðàòáëáé, ì í æàð èñí í èí èòü ñáí á èçáèðàòáëüí í á í ðàáí ãí èí ñí àà-í èàì í í í í ÷ òà, àñèè í í :

— á àáí ü á Ûáí ðí á í òñóòñòáóàð í í óáàæèòáëüí í é í ðè÷éí á, é èí òí ðí é í ðèí ààèáæèð í óáàæáñòáèà áí àðáí ý í òí òñèà, è í àðí-æèðñý áí á ñáí àáí èçáèðàòáëüí í áí ó÷áñòéà;

— í áðááòáè í à í í áí á í àñòí æèòáëüñòáà è í á òñí àé í í èó÷èòü í òèðáí èòáëüí í á óáí ñòí ááðáí èà àëý áí èí ñí àáí èý á í í áí èçáè-ðàòáëüí í í ó÷áñòéà;

— èç í ðí Òáññèí í áëüí Ûð í ðè÷éí èèè àñèááñòáèà áí èáçí è, í ðáèèí í í áí áí çðáñòà, Òèçè÷áñèèòó í ááí ñòáðèí á èèè èí Ûð óáá÷éé í á í í æàð í í ñàðèòü í àñòí ãí èí ñí àáí èý.

Àëý áí èí ñí àáí èý í í í í ÷ òà í áí áóí àèì í ñáàèàòü ñí í òááòñòáóð-ù èé çáí ðí ñ. Çáí ðí ñ í à í í èó÷áí èà í áí áóí àèì Ûð àëý áí èí ñí àáí èý í í í í ÷ òà áí èóí áí òí á áí èæáí á Ûòü ñáàèáí çáàèááí áðáí áí í í ò-ááòñòááí í í ó çà ó÷áð èçáèðàòáëáé í ðááí ó í á ù èí Û. Çáí ðí ñ í í í æàð á Ûòü ñáàèáí òñòí í èèè í èñüí áí í í. Í èñüí áí í áý Òí ðí à òí æ-ááñòááí í á òáèááðáí í á, Òáèñó, ñí í á ù áí èð í í í í áèèüí í é ñáýçè è èí Ûì í áðááá÷áí á ýáèòðí í í é Òí ðí á. Í áí àèí çáí ðí ñ í í òáèá-Òí í ó í ááí í òñòèí. Èèòá ñ Òèçè÷áñèèí è í ááí ñòáðèáí è í í áóð ñáà-èàòü çáí ðí ñ ñ í í í í ù ð áðóáèð èèò. Áí èóí áí òü àëý áí èí ñí àáí èý í í í í ÷ òà í í æí í í í èó÷èòü í áðáá á Ûáí ðáí è áí 18 ÷ áñ. í ýòí èòü. Áñèè èèòí, ñí áèððáðááñý áí èí ñí ààòü í í í í ÷ òà, áí áçáí í í çááí-èáèí èèè á ñèèòó èí Ûð òðóáí í ñòáé í á í í æàð í í ñàðèòü í àñòí ãí èí-ñí àáí èý, òí í í í í í æàð ýòí ñáàèàòü áí 15 ÷ áñ. í áèáí óí á áí ý á Û-áí ðí á.

Á Ûáá÷á áí èóí áí òí á í à í ðàáí ãí èí ñí àáí èý í í í í ÷ òà í í æàð í í ñèááí áàòü òí èüèí í í ñèá ðááèñòáðèèè èáí àèááðí á è çáí àëüí Ûð èèñòí á í í èçáèðàòáëüí Ûì ó÷áñòéáí è í òí á÷áòááí èý èçáèðà-òáëüí Ûð áðèèáðáí áé.

Ëçáèðàòáëü, áí èí ñóðáèé í í í í ÷ òà, í í èó÷áð ñèááòáè èà áí-èóí áí òü:

- óáí ñòí ááðáí èà í à í ðàáí ãí èí ñí àáí èý í í í í ÷ òà;
- èçáèðàòáëüí Ûé áðèèáðáí ü;
- í Òèèèáëüí Ûé èí í ááðð àëý èçáèðàòáëüí í áí áðèèáðáí ý;
- í Òèèèáëüí Ûé í í ÷ òí á Ûé èí í ááðð;
- í í áðí áí òð í àí ýòéò áëý á Ûáí ðí á í í í í ÷ òà, á èí òí ðí é í à-àëýáí í ðáññèáçáí í, ÷òí áí èæáí áàèàòü áí èí ñóðáèé í í í í ÷ òà èç-áèðàòáëü.

Èèòí, áí èí ñóðáèé í í í í ÷ òà, èè÷íí áàèáàð í òí áðèé á èçáèðà-òáëüí í í áðèèáðáí á, çàòáí í à óáí ñòí ááðáí èè í í ðááá ãí èí ñí àá-í èý í í í í ÷ òà á í èñüí áí í í áèáá èéýòááí í í çáááðýáð, ÷òí èçáè-



đāōāēūī ūē āḃēēāōāī ū çāī ī ēī āī ēī ēē-ī ī ē ā ī ī ēī ī ī nī ī ōāāōñō-  
āēē nī āāī āī ēāē. Çāōāī ī ī ēēāāāō nāī ā ōāī nōī āāđāī ēā ī ī đāāā  
āī ēī nī āāī ēy ē ēçāēđāōāēūī ūē ēī ī āāđō nī āēī çāī ī ūī ā ī āāī ēç-  
āēđāōāēūī ūī āḃēēāōāī āī ā ōñōāī ī āēāī ī ī āī ī āđāçōā ī ī +ōī ā ūē  
ēī ī āāđō, çāēēāēāāō āāī ē ī ōī đāāēyāō ī ī ī ī +ōā. Ēī ī āāđō āī ēæāī  
ā ūōū ī ōī đāāēāī nāī āāđāī āī ī ī, ò. ā. ī ōī đāāēāī ēā āī ēæī ī ī đēēōē  
ī ā ī ī çāī āā +āī ā āāī ū ā ūāī đī ā āī 18 +āñ., ī ēđōæī ī ī ō đōēī āī -  
āēōāēḃ ī ī ī đī āāāāī ēḃ ā ūāī đī ā ōī āī ēçāēđāōāēūī ī āī ī ēđōāā, ā  
ēī ōī đī ī ā ūēī ā ūāāī ī ōāī nōī āāđāī ēā ī ī đāāā ī ā yōī ò āēā ī ī āā-  
+ē āī ēī nā. Ī ī đāñī ī đyæāī ēḃ ī đāāēōāēūñōāā çāī ēē ēēē ī āçī ā-  
+āī ī ī āī ēī āāāī ī nōāā ā đī ēē ī ēđōæī ī āī đōēī āī āēōāēy ī ī ī đī -  
āāāāī ēḃ ā ūāī đī ā ī ī āōō ā ūñōōī āōū ī đāāī ū ī ā ūēī ū, ā ūāāāō ēā  
ōāī nōī āāđāī ēā ī ī đāāā āī ēī nī āāī ēy ī ī ī ī +ōā.

Ēçāēđāōāēūī ūā āī ēōī āī ō ū ā ī nī ā ūō ī ī +ōī ā ūō ēī ī āāđōāō ī ā-  
đāñ ūēāḃōñy ōāāāđāēūī ī ē ī ī +ōī ē āāñī ēāōī ī ēāē ī ā ū +ī ūā ī ēñū-  
ī ā; ī nī āāy ōī đī ā ī āđāñ ūēēē ī ā āāī āēōñy. Āñēē ī ōī đāāēōāēū  
æāēāāō ī āđāñēāōū ōāēī ā ī ēñūī ī āđōāī ē ōī đī ī ē ī āđāñ ūēēē, ōī  
ī ī āī ēæāī ī āñōē ē nāyçāī ī ūā nī yōēī āī ī ī ēī ēōāēūī ūā đāñōī ā ū.  
Çā āī nōāāēō ē ī āđāñ ūēēō ēçāēđāōāēūī ūō ī ēñāī Ōāāāđāōēy ī ā-  
đā-ēñēyāō ōāāāđāēūī ī ē ī ī +ōā nī đāāñōāā, ī ī ēāāḃ ḃ ū ēāñy ēāē çā  
ī ā ū +ī ūā ī ī +ōī ā ūā ī ōī đāāēāī ēy.

Ēāē ōī ēūēī ēñōāēēī āđāī y āī ēī nī āāī ēy, đōēī āī āēōāēū ī ī ī đī -  
āāāāī ēḃ ā ūāī đī ā ā ēçāēđāōāēūī ī ī ō-āñōēā ī ā ūyāēyāō ī ā yōī ī .  
Nī yōī āī ī ī ī āī ōā ē āī ēī nī āāī ēḃ ī ī āōō ā ūōū āī ī ō ūāī ū ōī ēūēī ōā  
ēçāēđāōāēē, ēī ōī đ ūā ī āōī āyōñy ā ī ī ī ā ūāī ēē āēy āī ēī nī āāī ēy.  
Āōī ā ā ī ī ī ā ūāī ēā āēy āī ēī nī āāī ēy āī ēæāī ā ūōū çāēđ ūō āī ōī āī  
ī ī ī āī ōā, ēī āāā ī đī āī ēī nī ḃōḃō ī āōī āy ū ēāñy ā ī ī ī ā ūāī ēē āēy āī -  
ēī nī āāī ēy ēçāēđāōāēē. Ī ī nēā yōī āī đōēī āī āēōāēū ī ī ī đī āāāā-  
ī ēḃ ā ūāī đī ā ī ā ūyāēyāō ī ā ī ēī ī +āī ēē āī ēī nī āāī ēy.

§ 5. Ī ī đāāāēāī ēā đāçōēūōāōī ā ā ūāī đī ā

Nī đāçō æā ī ī nēā ī ēī ī +āī ēy āī ēī nī āāī ēy ī đāāēāī ēā ēçāēđā-  
ōāēūī ī āī ō-āñōēā ōñōāī āāēēāāāō đāçōēūōāō ū ā ūāī đī ā ā āāī ī ī ī  
ēçāēđāōāēūī ī ī ō-āñōēā, ēī ī nōāōēđōy:

- +ēñēī ēēō, ī āēāāāḃ ḃ ū ēō ī đāāī ī āī ēī nā;
- +ēñēī ēēō, ī đēī yāōēō ō-āñōēā ā āī ēī nī āāī ēē;
- +ēñēī āāēñōāēōāēūī ūō ē ī āāāēñōāēōāēūī ūō «ī āđā ūō» āī ēī -  
nī ā;
- +ēñēī āāēñōāēōāēūī ūō ē ī āāāēñōāēōāēūī ūō «āōī đ ūō» āī ēī -  
nī ā;

— ÷èñèí í ðàáí í Ûð çà í ðàáèüí í áí èáí àèààðà ááèñòàèèðàèüí Ûð «í áðáÛð» áí èí ñí á;

— ÷èñèí í ðàáí í Ûð çà í ðàáèüí Ûá çàí àèüí Ûá ñí èñèè ááèñòàèèðàèüí Ûð «áðí ðÛð» áí èí ñí á.

*Áí èí ñí ááí èà ñ-èðààòñý í áááèñòàèèðàèüí Ûí , áñèè èçáèðààèèü-í Ûé áðèèàðáí ü:*

— í áóñòáí í áèáí í íáí í áðáçòà èèè ááèñòàèèðàèáí á áðóáí ì èç-áèðààèüí í ì í èðóáá;

— í á çàí í èí áí ;

— í á í í çàí èýàð ñ í í èí í é óááðáí í í ñòùð óñòáí í àèòù áí èð èç-áèðààèü;

— ñí ááðæèð áí í í èí áí èà èèè óñèí àèà.

Á í áðáÛð ááóð ñèó-áýð í áááèñòàèèðàèüí Ûí è ñ-èòàðòñý í áá áí èí ñá. Èðí ì á òí áí , í ðè áí èí ñí ááí èè í í í í ÷-ðà í áááèñòàèèðàèüí Û-í è ñ-èòàðòñý í áá áí èí ñá, áñèè èçáèðààèèüí Ûé áðèèàðáí ü í áðí-áèòñý á èí í ááðòà í áóñòáí í áèáí í íáí í áðáçòà èèè á èí í ááðòà, ýá-í í í ðèè-áðùáí ñý í ð áðóáèð è í á í ááñí á-èááðùáí ðàéí ó áí èí ñí ááí èý, èèè á èí í ááðòà ñ í ð-àðèèáí í ðí ù óí Ûáááí Ûí í ðááí áðí ì . Áñèè èçáèðààèèüí èñí í èüçí ááè òí èüèí í áèí áí èí ñ á èçáèðààèèüí í ì áðèèàðáí á, í áí í ááí í Ûé áí èí ñ ñ-èòààòñý í áááè-ñòàèèðàèüí Ûí .

Í áñèí èüèí ñí ááðæáèèèèèñý á èí í ááðòà èçáèðààèèüí Ûð áðèèà-ðáí áé ðáññí áððèááðòñý èáè í áèí , áñèè í í è í áèí áèí áí çàí í èí á-í Û èèè áñèè çàí í èí áí òí èüèí í áèí èç í èð; á èí Ûð ñèó-áýð í í è ðáññí áððèááðòñý èáè í áèí èçáèðààèèüí Ûé áðèèàðáí ü ñ ááóí ý í áááèñòàèèðàèüí Ûí è áí èí ñáí è.

Áñèè èí í ááðò àèý èçáèðààèèüí í áí áðèèàðáí ý í í ááí í óñòùí , òí í áá áí èí ñá ñ-èòàðòñý í áááèñòàèèðàèüí Ûí è.

Í ðè áí èí ñí ááí èè í í í í ÷-ðà í èññí à ñ èçáèðààèèüí Ûí è áðèèa-ðáí ýí è í ðèèí í ýòñý, áñèè:

— í èññí í ñ èçáèðààèèüí Ûí áðèèaðáí áí í á í ðèøèí áí áðáí ý;

— á èí í ááðòà í òñóòñòáóáð óáí ñòí ááðáí èà í á í ðááí áí èí ñí áá-í èý èèè í í í í áááèñòàèèðàèüí í ;

— á í í ÷-òí áí ì èí í ááðòà í òñóòñòáóáð èí í ááðò àèý èçáèðààèèü-í í áí áðèèaðáí ý;

— í á çáèèááí í í ÷-òí áí èè èí í ááðò èèè áèí ááí í Ûé á í ááí èí í-ááðò àèý èçáèðààèèüí í áí áðèèaðáí ý;

— á í í ÷-òí áí ì èí í ááðòà í áðí áèòñý í áñèí èüèí èí í ááðòí á ñ èç-áèðààèèüí Ûí è áðèèaðáí ýí è, í í í òñóòñòáóáð ðááí í á èí ÷-èñèí ááèñòàèèðàèüí Ûð óáí ñòí ááðáí èé í í ðááá í á áí èí ñí ááí èà ñ í òí àð-èáí è í ñí í ðááòñòáóðù èèýðááí í Ûð çáááðáí èýð;

— èçáèðàòàēü èèè ī ī ī ī āāþūāā àì ó èèōī í ā ī ī ñòāāèèè ñāī þ ī ī āī èñü ī ī ā ñī ī òāāðñòāóþùèì èëýðāāī í ùì çāāāđāī ēāī í ā óāī - ñōī āāđāī èè ī ī ðāāā í ā āī ēī ñī āāī ēā;

— èñī ī èüçī āāī ēī ī āāðò äëý èçáèðàòàēüī ī āī áþèèāðāī ý í áóñ - òāī ī āēāī í ī āī ī áđāçòā;

— ēī ī āāðò äëý èçáèðàòàēüī ī āī áþèèāðāī ý ýāī ī ī òèè-āāðñý ī ò āðòāèð, +ðī āūçūāāāð ñāðūāçī ūā ī ī āñāī èý ī ī āððøāī èè òāé - í ū āī ēī ñī āāī èý, èèè ā ēī ī āāðòā í áōī äèðñý ī ò-āòèēāī ī đī ù ó - ī ūāāāī ūé ī ðāāī āð.

Ī òī ðāāèðāèè ī òèēī í áí í ūð èçáèðàòàēüī ūð ī èñāī ñ-èðāþòñý í ā ī ðēī ýāøèì è ó-āñðèý ā āūāī ðāð; èð āī ēī ñā ðāññī āððèāāþòñý ēāè í āī ī āāī í ūā.

Āī ēī ñā èçáèðàòàēý, ī đī āī ēī ñī āāāøāāī ī ī ī ī +ðā, í ā ýäëþòñý í āāāèñòāèðāēüī ūì è āñēāāñòāèā āāī ñī āððè ī áđāā āī àì èèè ā āāī ū āūāī đī ā, èèè ā ðaçóèüðàðā èèøāī èý āāī èçáèðàòàēüī ī āī ī ðāāā ñī äēāñī ī § 13 Çāēī í ā ī āūāī ðāð.

Āñēāā çā òñòāī ī āēāī ēāī èòī āī ā āī ēī ñī āāī èý ðóēī āī äèðāēü ī ī ī đī āāāāī èþ āūāī đī ā òñòī ī ī áí áðī áóāð ðaçóèüðàðū āūāī đī ā ā ñī ī òāāðñòāóþùāì èçáèðàòàēüī ī ī ó-āñðèā. Āī ī ī āī èñāī èý ī đī - òī ēī ēā āī ēī ñī āāī èý +èāī ū ī ðāāēāī èý èçáèðàòàēüī ī āī ó-āñðèā āī èāī ū āī çāāðæèāðüñý ī ò ñī ī āūāī èè ī ðaçóèüðàðð āī ēī ñī āā - í èý.

Ēāè òī èüēī òñòāī ī āēāī ū ðaçóèüðàðū āī ēī ñī āāī èý ī ī ó-āñðèó, ðóēī āī äèðāēü ī ī ī đī āāāāī èþ āūāī đī ā ñī ī áùāāð í á ýòī ī āāī è - í èñðāðèèè ī áùèì ū, èī òī ðāý āī èāī ā ī ī āāāñðè ī áùèā èòī äè āī - èī ñī āāī èý ī ī āñāī ó-āñðèāī āāī í í é í áùèì ū è ñī ī áùèðū ī ðā - çóèüðàðð ī èðóæī ī ī ó ðóēī āī äèðāèþ ī ī ī đī āāāāī èþ āūāī đī ā. Āñèè ā í áùèì ā í áđāçī āāī òī èüēī ī äēī èçáèðàòàēüī ūé ó-āñòī è, ðaçóèüðàðū āī ēī ñī āāī èý ñī ī áùāāð ī èðóæī ī ī ó ðóēī āī äèðāèþ ī ī ī đī āāāāī èþ āūāī đī ā ó-āñðèī āūé ðóēī āī äèðāēü. Çāì äèüī ūé ðó - èī āī äèðāēü ī ī ī đī āāāāī èþ āūāī đī ā ī ī æāð ðāññī ī ðýäèðüñý, +ðī - áū ðaçóèüðàðū āī ēī ñī āāī èý ā ī áùèì āð, ī òī ī ñýùèðñý è í āī ī ī ó ðāéí í ó, ñī ī áùèäèèñü +áđāç āāī èī èñððāèèþ āāī í ī āī ðāéí í ā.

Ñī ī áùāī ēā āī ñòāāèýāðñý ñāì ūì áūñððūì ñī ī ñī áī ī (ñ ī ī - ī ī ūþ òāēāōī í ā, òāèñā, òāēāāððāòā è ò. ī.). Ī ī ī āī èāī ī ñī āāð - æāðü +èñēī :

- èèò, í äēāāþùèð ī ðāāī ì āī ēī ñā;
- èèò, ī ðēī ýāøèð ó-āñðèā ā āī ēī ñī āāī èè;
- āāèñòāèðāēüī ūð è í āāāèñòāèðāēüī ūð «í áđāūð» āī ēī ñī ā;
- āāèñòāèðāēüī ūð è í āāāèñòāèðāēüī ūð «āðī ðūð» āī ēī ñī ā;
- āāèñòāèðāēüī ūð «āðī ðūð» āī ēī ñī ā, ī òāāī í ūð çā èāæāūé çāì äèüī ūé ñī èñī è.

Í èðóæí í è ðóèí áí àèòáèü í í í ðí ááááí èþ áúáí ðí á òñòàì ááèè-  
 ááàò, èñòí äý èç ñðí +í úò ñí í áúáí èé ááì èí èñòðàòèé í áú èí è  
 ó-áñòèí áúò ðóèí áí àèòáèáé, í ðááááðèòáèüí úá ðáçóèüòàòú áí èí-  
 ñí ááí èý á èçáèðàòáèüí í í í èðóáá è ñí í áúáàò èò çàì áèüí í í ó ðó-  
 èí áí àèòáèþ í í í ðí ááááí èþ áúáí ðí á, óéαçúááý í ðè ýòí í , éáèí é  
 éáí àèáàò í í í èðóáó èçáðáí . Çàì áèüí úé ðóèí áí àèòáèü í í í ðí áá-  
 ááí èþ áúáí ðí á, í í èó-èá è í áí áú èá ñí í áúáí èý èç í èðóáí á çàì -  
 èè, èçááúáàò Óáááðáèüí í áí ðóèí áí àèòáèý í í í áááèáø èò á í èðó-  
 ááò èáí àèáàòàò è í ðááááðèòáèüí úá ðáçóèüòàòú áí èí ñí ááí èý í í  
 çàì áèüí úì ñí èñèàì . Óáááðáèüí úé ðóèí áí àèòáèü í í í ðí áááá-  
 í èþ áúáí ðí á í á í ñí í áá ñðí +í úò ñí í áúáí èé òñòàì ááèèááàò  
 í ðááááðèòáèüí úá ðáçóèüòàòú áúáí ðí á í á Óáááðáèüí í é òáððèòí -  
 ðèè.

Óàì áðáí áí áí í á èçáèðàòáèüí í í ó-áñòèá ñí ñòááèýáòñý í ðí òí -  
 èí è òñòàì í áèáí í í áí í áðáçòá í í ðí ááááí èè áí èí ñí ááí èý è òñòá-  
 í í áèáí èè ááí èòí áí á. Í ðí òí èí è í í áèáèèò í áí áðáí èþ è í í áí è-  
 ñáí èþ áñáí è +éáí áí è í ðááèáí èý èçáèðàòáèüí í áí ó-áñòèá. Áñèè  
 í áèí èç +éáí í á í ðááèáí èý í ðéáæáòñý í í áí èñáòú í ðí òí èí è, í ðè-  
 +èí à í ðéàçà áí èæí à áúòú óéαçáí à á í ðí òí èí èá. È í ðí òí èí èó  
 í ðéèááþòñý èçáèðàòáèüí úá áþèèáòáí è è èí í ááòòú, à òáèæá í ò-  
 èðáí èòáèüí úá óáí ñòí ááðáí èý á í òí í øáí èè èí òí ðúò í ðááèáí èá  
 á òí áá í í áñ-+àòá áí èí ñí á í ðèí ýèí í ñí áí á ðáøáí èá.

Ðóèí áí àèòáèü í í í ðí ááááí èþ áúáí ðí á á èçáèðàòáèüí í í ó-á-  
 ñòèá í çàì ááèèòáèüí í í áðáááò í ðí òí èí è áí èí ñí ááí èý ñ í ðèèí-  
 æáí èýì è á ááì èí èñòðàòèþ í áú èí ú. Ááì èí èñòðàòèý í áú èí ú  
 í çàì ááèèòáèüí í í áðáñúèáàò í ðí òí èí èú áí èí ñí ááí èý ñí ñáí èò  
 èçáèðàòáèüí úò ó-áñòèí á ñ í ðèèí æáí èýì è í èðóæí í í ó ðóèí áí àè-  
 òáèþ í í í ðí ááááí èþ áúáí ðí á. Áñèè í áú èí à ñí ñòí èò èç í áñèí èü-  
 èèò èçáèðàòáèüí úò ó-áñòèí á, ááì èí èñòðàòèý í áú èí ú í ðèèáááàò  
 í áú èá èòí áè áí èí ñí ááí èý á èçáèðàòáèüí úò ó-áñòèáò ñí áèáñí í  
 òñòàì í áèáí í í ó í áðáçòó.

×òí èáñáàòñý í í áááááí èý èòí áí á áí èí ñí ááí èý í í í í +òá, òí  
 í í í í ðí òáèáàò ñèááòþúèì í áðáçí ì . Í èñüí á, ñí ááðæáú èá èí í -  
 ááòò ñ èçáèðàòáèüí úì áþèèáòáí áí áèý áí èí ñí ááí èý í í í í +òá,  
 í í ñòóí áþò á ááì èí èñòðàòèþ òí é í áú èí ú, èí òí ðáý áúááèá í ò-  
 èðáí èòáèüí í á óáí ñòí ááðáí èá. Ááì èí èñòðàòèý í áú èí ú áí 12 +áñ.  
 á ááí ú áí èí ñí ááí èý áí èæí à í áðáááòú èçáèðàòáèüí í í ó í ðááèá-  
 í èþ áèý áí èí ñí ááí èý í í í í +òá áñá í èñüí á, ñí ááðæáú èá èçáèðà-  
 òáèüí úé áþèèáòáí ú. ×éáí í ðááèáí èý, í ççí à-+áí í úé ðóèí áí àèòá-  
 èáí í í í ðí ááááí èþ áúáí ðí á áèý áí èí ñí ááí èý í í í í +òá, í ðèðú-  
 ááàò í áí í çà áðóáèì í èñüí á, áúí èì áàò èç í èò í òèðáí èòáèüí úá

ōāī nōī āāđāī ēý ē ēī ī āāđōū n ēçāēđāōāēūī ūī ē āpēēāōāī ýī ē. Ī ðēđāī ēōāēūī ūā ōāī nōī āāđāī ēý nī āēđāpōñý, ā ēī ī āāđōū n āpēēā-ōāī ýī ē ā çāēđōōī ī āēāā ī ī ōñēāpōñý ā ēçāēđāōāēūī óp óđī ó. Ī ðēēī ī āī ī ūā ī ēñūī ā ī ī āēāæāō āī āñāī ēp ā ī đī ōī ēī ē. Ī ī nēī ēūēō ī āūāā +ēñēī āī ēī nī āāāō ēō ī ī ī +ōā ōñōāī ī āēāī ī ē ēō ēī ī āāđōū ī ī ōūāī ū ā ēçāēđāōāēūī óp óđī ó, í ççāī ēāī āī ī ēī ī +āī ēý ī āūā-āī āī ēī nī āāī ēý ōñōāī āāēēāāpōñý đāçōēūōāōū āī ēī nī āāī ēý ī ī ī +ōā. Āñēđūāāpōñý āçýōūā ēç óđī ū ēī ī āāđōū n ēçāēđāōāēūī ū-ī ē āpēēāōāī ýī ē, ī ðñāēāāpōñý ī ōñōūā ēī ī āāđōū, ī ðēēāāūāāpō-ñý ēī ī āāđōū n ī ī ī āēī ē āpēēāōāī ýī ē ē āpēēāōāī ē, ā ī ōī ī ōā-ī ē ē ēī ōī đūō ó ī đāāēāī ēý āī çī ēēēē nī ī ī āī ēý.

*Ēāē ōī ēūēī đāçōēūōāōū āī ēī nī āāī ēý ī ī ī +ōā ōñōāī ī āēāī ū, đōēī āī āēōāēp ī ī ī đī āāāāī ēp āūāī đī ā ī ī ī +ōā í ççāī āāēēōāēūī ī nī ī āūāāō í ā ýōī ī ī ēđōāēī ī ī ó đōēī āī āēōāēp ī ī ī đī āāāāī ēp āūāī-đī ā. Ī ī nēā ýōī āī nī nōāāēýāōñý ī đī ōī ēī ē ī ā ēōī āāō āī ēī nī āāī ēý ī ī ī +ōā. Ē ī āī ó āī ēāī ū āūōū ī đēēī çāī ū:*

— ēçāēđāōāēūī ūā āpēēāōāī ē ē ēī ī āāđōū āēý āī ēī nī āāī ēý, ā ī ōī ī ōāī ēē ēī ōī đūō ī đāāēāī ēā ī đēī ýēī ī nī āī ā đāōāī ēā;

— ēī ī āāđōū, nī āāđæāū ēā ēçāēđāōāēūī ūē āpēēāōāī ū āēý āī-ēī nī āāī ēý ī ī ī +ōā, ēī ōī đūā āūēē ī ðēēī ī āī ū ī đāāēāī ēāī āēý āī ēī nī āāī ēý ī ī ī +ōā;

— ī ðēđāī ēōāēūī ūā ōāī nōī āāđāī ēý, ī ī ēī ōī đūī ī đāāēāī ēā ī đēī ýēī ī nī āī ā đāōāī ēā, í ā āēāēōūāā, ī āī āēī, ī ðēēī ī āī ēý ēī ī āāđōī ā n ēçāēđāōāēūī ūī ē āpēēāōāī āī .

Đōēī āī āēōāēū ī ī ī đī āāāāī ēp āūāī đī ā ī ī ī +ōā ī āđāāāāō ī đī ōī ēī ē āī ēī nī āāī ēý āī āñōā n ī đēēī çāī ēýī ē ī ēđōāēī ī ī ó đō-ēī āī āēōāēp ī ī ī đī āāāāī ēp āūāī đī ā. Ā nēō+āā, āñēē ēçāēđā-ōāēūī ūā ī đāāēāī ēý āēý āī ēī nī āāī ēý ī ī ī +ōā nōī đī ēđī āāī ū ā ī āī ī ē ēēē ī āñēī ēūēēō ī āūēī āō ēēāī ā ēāæāī ī đāēī í ā ā ī đāāā-ēāō ī āī ī āī ēçāēđāōāēūī ī āī ī ēđōāā, ī đī ōī ēī ē āī ēī nī āāī ēý ī ī ī +ōā n ī đēēī çāī ēýī ē āī ēæāī āūōū ī āđāāāī āāī ēī ēñōđāōēē ī āūēī ū, ōī ī ēī ī ī +āī ī ī ē ē ī đī āāāāī ēp āī ēī nī āāī ēý ī ī ī +ōā, ēēāī āāī ēī ēñōđāōēē đāēī í ā. Ēī ī ī āōāī ōī āý āāī ēī ēñōđāōēý ī ā-ūēī ū ēēāī āāī ēī ēñōđāōēý đāēī í ā ī āđāñūēāāō ī đī ōī ēī ēū āī ēī- nī āāī ēý ēçāēđāōāēūī ūō ī đāāēāī ēē āēý āī ēī nī āāī ēý ī ī ī +ōā n ī đēēī çāī ēýī ē ī ēđōāēī ī ī ó đōēī āī āēōāēp ī ī ī đī āāāāī ēp āūāī-đī ā. Ī ī ī āī āōī āēī ī nōē ī đēēāāāpōñý ī āūēā đāçōēūōāōū āī ēī nī- āāī ēý ī ī ī +ōā nī āēāñī ī ōñōāī ī āēāī ī ī ī ó ī āđāçōō.

Ā nēō+āā, āñēē Ōāāāđāēūī ūē đōēī āī āēōāēū ī ī ī đī āāāāī ēp āūāī đī ā ōñōāī ī āēō, +ōī í ā ēçāēđāōāēūī ī ē ōāđđēōī đēē ī āū+ī ī ē āī nōāāēā ī ēñāī , nī āāđæāū ēō ēçāēđāōāēūī ūē āpēēāōāī ū āēý āī-

èí ñí àáí èÿ ï ï ï ï +òá, ï ï ï àø àèè ï ðèðí áí Ùá èàðàñòðí ÕÙ èèáí èí Ùá ï ï áí áí Ùá Õí ðñ-ì àæí ðí Ùá ï áñòí ÿàèüñòáá, ñí ï ðááðñòáóð- ù èà ï èñüí à, ï ðááí ï Ùá ï à ï ï +òó ñí àèáñí ï ï ï +ðí áí ï ó øðáí ï àèð ï à ï ï çáí áá áí ÿ ï àèáí óí à áí èí ñí àáí èÿ, ñ+èòàðñöÿ ï ï ñòóí èáøèí è áí áðáí ÿ. Æ ÿòí ï ñèó+áá, èáè òí èüèí áóáòó òñòðáí áí Ù ï ï ñèáññòáèÿ òáèí áí ñí áúòèÿ, ï ï ï á ï ï çáí áá 21-áí áí ÿ ï ï ñèá áí ÿ áí èí ñí àáí èÿ, ñí ï ðááðñòáóð ù èà ï èñüí à ñèèááúááðñöÿ á ï ðááèüí óð ï à+èó è ï à- ðáñúèàðñöÿ èçáèðààèüí ï ï ó ï ðááèáí èð àèÿ áí èí ñí àáí èÿ ï ï ï ï +òá àèÿ ï ï ñèááóð ù áí òñòáí ï àèáí èÿ ðáçóèüòáòí á áí èí ñí àáí èÿ.

*Í èðóæí í é ðóèí áí àèòáèü ï ï ï ðí ááááí èð áúáí ðí á ï ðí áááÿáò áñá ï ï ñòóí èáøèá ï ðí òí èí èü ï á ï ðááí áò èð ï ï èí ï òú è ï ðááèèüí ï ï òè. ï ï òñòáí ááèèáááò ï ï ï ðí òí èí èáí áí èí ñí àáí èÿ èáè ï ðááèáí èé èçáèðààèüí ùò ó+áñòèí á, òáè è èçáèðààèüí ùò ï ðááèáí èé àèÿ áí èí ñí àáí èÿ ï ï ï ï +òá ï èí ï +àòáèüí ùá ðáçóèüòáòú áí èí ñí àáí èÿ çá èáí àèááòí á á èçáèðààèüí ï ï ï èðóáá è áí èí ñí àáí èÿ ï ï çá- ï àèüí ùí ñí èñèáí. ÿðè ðáçóèüòáòú ï ï áí èèááúáááò ï èðóæí í é èçáèðààèüí í é èí ï èññè. ï èðóæí áÿ èçáèðààèüí áÿ èí ï èññèÿ ï ï ááí áèò ï Õèòèàèüí ùá èòí àè áí èí ñí àáí èÿ á èçáèðààèüí ï ï ï è- ðóáá è èí ï ñàòèððóáò:*

- +èñèí èèò, ï áèáááð ù èò ï ðááí ï áí èí ñá;
- +èñèí èèò, ï ðèí ÿáøèò ó+áñòèá á áí èí ñí àáí èè;
- +èñèí ááèñòáèòáèüí ùò è ï áááèñòáèòáèüí ùò «ï áðáúò» áí èí - ñí á;
- +èñèí ááèñòáèòáèüí ùò è ï áááèñòáèòáèüí ùò «áðí ðúò» áí èí - ñí á;
- +èñèí ï ðááí ï ùò çá èáæáí áí èáí àèááòá ááèñòáèòáèüí ùò «ï áðáúò» áí èí ñí á;
- +èñèí ï ðááí ï ùò çá èáæáúé çáí áèüí ùé ñí èñí é ááèñòáè- òáèüí ùò «áðí ðúò» áí èí ñí á.

Í ï ñèá ÿòí áí ï èðóæí áÿ èçáèðààèüí áÿ èí ï èññèÿ òñòáí ááèèáá- áò, èáèí é èáí àèááò èçáðáí á ááí ï ï èçáèðààèüí ï ï ï èðóáá. ï è- ðóæí í é ðóèí áí àèòáèü ï ï ï ðí ááááí èð áúáí ðí á óáááí ï èÿáò èç- áðáí ï ï áí èáí àèááòá ï ï ñèá ï áí áðí áí ááí èÿ ï èí ï +àòáèüí ùò ðá- çóèüòáòí á áí èí ñí àáí èÿ. ï ï ï áí ï ï èí ááò ï ï áááèáøáí ó èáí àèááòó, +òí ñí àèáñí ï çáèí ï ó ï ï áí èæáí ï ï ááòú çÿÿáèáí èá ï ï ðèí ÿðèè ï áí ááòá.

Í èðóæí í é ðóèí áí àèòáèü ï ï ï ðí ááááí èð áúáí ðí á ï áðáñúèááò çáí áèüí ï ï ó è Õáááðáèüí ï ï ó ðóèí áí àèòáèÿ ï ï ï ðí ááááí èð áú- áí ðí á èí ï èð ï ðí òí èí èá çáñáááí èÿ ï èðóæí í é èçáèðààèüí ï é èí - ï èññèè áí áñòá ñ ï ðèèáááð ù èí èñÿ ï áúèí è ðáçóèüòáòáí è áúáí - ðí á ï ï èçáèðààèüí ï ï ó ï èðóáó.

Ī ī ēñōā-āī ēē ī āāāēē, ā òā-āī ēā ēī ōī đī ē èçáđāī í ūē āāī ōòàò āī ēæāī ā ī ēñūī āí í ī ī āēāā nī ī áū ēòū ī nī āēāñēē ī đēī ÿōū ī āí - āàò āāī ōòàòā Áóí āāñōāāā, ī ēđōæī ī ē đōēī āī āēòāēū ī ī ī đī āāāā- í ēþ āūāī đī ā nī ī áū āāò çāī āēūī ī ī ó ē Ōāāāđāēūī ī ī ó đōēī āī āē- òāēÿī ī ī ī đī āāāāī ēþ āūāī đī ā ī ōī ī , ā ēāēī ē āāī ū ī ī nōōī ēēī çāÿāēāī ēā ī nī āēāñēē ī ò èçáđāī í ī āī ēāī āēāòā, ēēāī ī ōī ī , -ōī ī ī ī òēēī í ēē ēōī āē āī ēī nī āāī ēÿ. Āñēē ī ēēāēī āī çāÿāēāī ēÿ ī ò ēāī āēāāòā ā ōēaçāī í ūē nđī ē í ā ī ī nōōī ēēī, ī ēđōæī ī ē đōēī āī āē- òāēū ī ī ī đī āāāāī ēþ āūāī đī ā òāēæā nī ī áū āāò, ā ēāēī ē āāī ū āū- ēī āī nōāāēāī ī ōāāāī ī ēāī ēā ī đaçóēūòāòāò āūāī đī ā èçáđāī í ī ī ó ēāī āēāāòó.

Çāī āēūī ūē đōēī āī āēòāēū ī ī ī đī āāāāī ēþ āūāī đī ā ī đī āāđÿāò ī đī ōī ēī ēū ī ēđōæī ūò èçāēđāòāēūī ūò ēī ī ēññēē ē ī áúāāēī ÿāò ēò āēÿ ōñòāī ī āēāī ēÿ ī ēī í -āòāēūī ūò ēōī āī ā āī ēī nī āāī ēÿ ī ī çā- ī āēūī ūī nī ēñēāī . Ī áū ēā đaçóēūòāòā ūāī đī ā ī ī āī ēēāāūāāò çāī āēūī í ē ēī ī ēññēē ī ī āūāī đāī , ēī ōī đāÿ ēī ī nōāòēđōāò:

- +ēñēī ēēò, ī āēāāāþūēò ī đāāī ī āī ēī nā;
- +ēñēī ēēò, ī đēī ÿāøēò ó-āñòēā ā āī ēī nī āāī ēē;
- +ēñēī āāēñōāēòāēūī ūò ē ī āāāēñōāēòāēūī ūò «āòī đūò» āī ēī - nī ā;

— +ēñēī ī òāāī í ūò çā ēāæāūē çāī āēūī ūē nī ēñī ē āāēñōāē- òāēūī ūò «āòī đūò» āī ēī nī ā;

— +ēñēī «āòī đūò» āī ēī nī ā, ēī ōī đūā í āī áóī āēī ī ō-ēòūāāòū ī đē đāñī đāāāēāī ēē ī āñò ā Áóí āāñōāāā (ñēī đđāēòēđī āāī í ūā ōēòđū) ā nī ī òāāòñōāēē n ī . 1 § 6 Çāēī í ā ī āūāī đāò.

Ēī ī ēþ ī đī ōī ēī ēā, ā òāēæā ēōī āē āī ēī nī āāī ēÿ ā ī òāāēūī ūò èçāēđāòāēūī ūò ī ēđōāāò çāī ēē çāī āēūī ūē đōēī āī āēòāēū ī ī ī đī - āāāāī ēþ āūāī đī ā ī āđāñūēāāò Ōāāāđāēūī ī ī ó đōēī āī āēòāēþ ī ī ī đī āāāāī ēþ āūāī đī ā. Ī ī nēāāī ēē ī đī āāđÿāò ī đī ōī ēī ēū āī ēī nī - āāī ēÿ çāī āēūī ūò èçāēđāòāēūī ūò ēī ī ēññēē. Ī ī đaçóēūòāòāī ēò ī đī āāđēē ī ī ōñòāī āāēēāāāò:

— +ēñēī «āòī đūò» āī ēī nī ā, ī òāāī í ūò çā çāī āēūī ūē nī ēñī ē ēāæāī ē ī āđòēē;

— ī áū āā +ēñēī ī ī āāī í ūò í ā èçāēđāòāēūī ī ē òāđđēòī đēē āāē- ñōāēòāēūī ūò «āòī đūò» āī ēī nī ā;

— ī đī ōāī ōī í ā nī ī ōī í øāī ēā +āñòē āī ēī nī ā, ī ī āāī í ūò çā ī ò- āāēūī ūā ī āđòēē í ā èçāēđāòāēūī ī ē òāđđēòī đēē, ē ī áū āāī ēī ēē- +āñòāā āāēñōāēòāēūī ūò «āòī đūò» āī ēī nī ā;

— +ēñēī ī āñò ī ī èçāēđāòāēūī ūī ī ēđōāāī , ī ī ēó-āī í ūò ī ò- āāēūī ūī ē ī āđòēÿī ē í ā èçāēđāòāēūī ī ē òāđđēòī đēē;

— ñëí ððàéòèðí àáí í í á èí èè-+áñòáí «àòí ðÛò» áí èí ñí á í í çá-  
ì áëüí ùì ñí èñèàì è ñàÿçáí í ùì ñí èñèàì èàæáí é í àððèè;

— +èñëí òñí àøí Ûò èáí àèààòí á í í èçáèðàòáëüí ùì í èðóáàì ,  
èí òí ðÛà ñí àèáñí í í . 1 § 6 Çàéí í à í áÛáí ðàò áí èæí ù áÛòü áÛ-  
+òáí ù èç í áÛááí +èñèà àáí òòàòí á.

Í í ñèà í ðàáñòáàéáí èÿ í ò-+àòà Òáááðáëüí í áí ðóéí áí àèòáèÿ í í  
í ðí ááááí èþ áÛáí ðí á Òáááðáëüí àÿ èçáèðàòáëüí àÿ èí ì èññèÿ òñ-  
òáí ááèèááò Ì áÛèá ðáçóèüòàòò Æí èí ñí ááí èÿ í í çáì áëüí ùì ñí è-  
ñèàì è èí í ñò à èðóáò àèÿ èçáèðàòáëüí í é ò áððèòí ðèè:

— +èñëí èèò, í áèáááþ ù èò í ðááí ì áí èí ñà;

— +èñëí èèò, í ðéí ÿáøèò ó-+áñòèà á áí èí ñí ááí èè;

— +èñëí ááéñòáèòáëüí Ûò è í áááéñòáèòáëüí Ûò «àòí ðÛò» áí èí-  
ñí á;

— +èñëí ááéñòáèòáëüí Ûò «àòí ðÛò» áí èí ñí á, í òááí í Ûò çà í ò-  
ááëüí ùá í àððèè;

— í àððèè, èí òí ðÛà ñí àèáñí í í . 6 § 6 Çàéí í à í áÛáí ðàò:

à) ó-+áñòáòþò á ðáñí ðáááéáí èè í áñò í í çáì áëüí ùì ñí èñèàì ;

á) í á ó-+áñòáòþò á ðáñí ðáááéáí èè í áñò í í çáì áëüí ùì ñí è-  
ñèàì ;

— ñëí ððàéòèðí àáí í í á +èñëí «àòí ðÛò» áí èí ñí á, í òááí í Ûò çà  
í òááëüí ùá ñàÿçáí í ùá ñí èñèè;

— +èñëí í áñò, í í èó-+áí í Ûò í í í òááëüí ùì ñàÿçáí í ùì ñí è-  
ñèàì è çáì áëüí ùì ñí èñèàì ;

— èáèèà èáí àèáàòò ù í í çáì áëüí ùì ñí èñèàì ÿáèÿþòñÿ èç-  
áðáí í ùì è.

Çàòáì Òáááðáëüí ùé ðóéí áí àèòáèü í í í ðí ááááí èþ áÛáí ðí á  
òñòí í í àèàøáàò ðáçóèüòàòò áí èí ñí ááí èÿ í á èçáèðàòáëüí í é ò áð-  
ðèòí ðèè è ñí í áÛááò çáì áëüí ùì ðóéí áí àèòáèÿì í í í ðí ááááí èþ  
áÛáí ðí á, èáèèà èáí àèáàòò ù í í çáì áëüí ùì ñí èñèàì ÿáèÿþòñÿ èç-  
áðáí í ùì è.

Ëáè òí èüèí èí òí ðí áòèÿ í á èòí áàò áí èí ñí ááí èÿ í èí í +àòáëü-  
í í ñí áðáí à è çáèðÛòà àèÿ áí áñáí èÿ èçí áí áí èé:

— í èðóáéí í é ðóéí áí àèòáèü í í í ðí ááááí èþ áÛáí ðí á í ñóù áñò-  
áèÿàò í òèòèáëüí í á í áí áðí áí ááí èà í èí í +àòáëüí Ûò ðáçóèüòàòí á  
áí èí ñí ááí èÿ á ñáí áì èçáèðàòáëüí í ì í èðóáá ñ óéàçáí èáì Òàì è-  
èèè èçáðáí í í áí èáí àèáàòà;

— çáì áëüí ùé ðóéí áí àèòáèü í í í ðí ááááí èþ áÛáí ðí á í ñóù á-  
ñòáèÿàò í òèòèáëüí í á í áí áðí áí ááí èà í èí í +àòáëüí Ûò ðáçóèüòà-  
òí á áí èí ñí ááí èÿ á çáì èá ñ ááí í ùì è, ñáðóí í èðí ááí í ùì è í í èç-  
áèðàòáëüí ùì í èðóáàì , è ñ Òàì èèèÿì è èçáðáí í ùò í í çáì áëü-  
í ùì ñí èñèàì èáí àèáàòí á;



— Ōāāāđāēūī ūé đōēī āī āēōāēū ī ī ī đī āāāāī ēļ āūāī đī ā ī nō-  
ū āñōāēyāō ī Ōēōēāēūī ī ā ī āī āđī āī āāī ēā đāçōēūōāōī ā āī ēī nī āā-  
ī ēy ī ā Ōāāāđāēūī ī é oādđēōī đēē āī āñōā n āāī ī ūī è ī đāñī đāāā-  
ēāī ēē ī āñō nđāāē ī āđōēē, ā oāēæā Ōāī ēēeyī è eçāđāī ī ūō ī ā  
yōī é oādđēōī đēē ēāī āēāāōī ā.

Ī ī nēā ī āī āđī āī āāī ēy ī ēī ī +āōāēūī ūō đāçōēūōāōī ā āūāī đī ā  
çāī āēūī ūé đōēī āī āēōāēū ī ī ī đī āāāāī ēļ āūāī đī ā ōāāāī ī ēyāō  
ēāī āēāāōī ā, ī āyāēāī ī ūō Ōāāāđāēūī ī é eçāēđāōāēūī ī é ēī ī ēñ-  
nēāē eçāđāī ī ūī è ī ī çāī āēūī ūī nī ēñēāī , è ōēāçūāāāō ēī ī ā  
ī āī āōī āēī ī nōū ī ī āā-ē çāyāēāī ēy ī ī đēī yōēē ī āī āāōā. Ī ī ēñōā-  
+āī ēē ī āāāēūī ī āī nđī ēā ī ī nī ī āūāāō Ōāāāđāēūī ī ī ō đōēī āī āē-  
ōāēļ ī ī ī đī āāāāī ēļ āūāī đī ā, ā ēāēēā āī è ī ī nōōī ēēē ī ī āī ā-  
ī ūā çāyāēāī ēy è ēāēēā ēāī āēāāōū ī ōēēī ī ēēē đāçōēūōāōū āī ēī-  
nī āāī ēy. Āñēē ī ēēāēēō çāyāēāī ēē ī ā ī ī nōōī ēēī, nī ī āūāāōñy  
ōāēæā, ēī āāā āūēē ī ī nēāī ū ōāāāī ī ēāī ēy.

Ā đāçōēūōāōā ī đī āāāāī ī ūō āūāī đī ā āūñōōī āļ ūēā ā ēā-āñōāā  
ēī ī ēōđāī ōī ā ī ī ēēōē-āñēēā ī āđōēē ī ī ēō-āļō nōī ēūēī ī āī āāōī ā  
ā Áōī āāñōāāā, nēī ēūēī ēī ī ī ēāāāōñy ā nī ī ōāāōñōāēē nī ī đī ī ī đ-  
ōēāē ī ī ēō-āī ī ūō ēī è ī ā āñāē eçāēđāōāēūī ī é oādđēōī đēē «āōī-  
đūō» āī ēī nī ā. Ōāē ēāē ī đī ī ī đōēy đāññ-ēōūāāāōñy ēñēēļ-ēōāēū-  
ī ī ī ī «āōī đūī » āī ēī nāī , èī āī ī ī ī ī è ī ī đāāāēyļō nōōū nōū āñō-  
āōļ ūāē ā Āāđī āī ēē eçāēđāōāēūī ī é nēñōāī ū. Ī ā ī đēī ēī āļōñy  
āī āī ēī āī ēā «āōī đūā» āī ēī nā ōāō eçāēđāōāēāē, ēī ōī đūā ī ōāāēē  
nāī è «ī āđāūā» āī ēī nā çā ēāī āēāāōā, ī đāāēī æāī ī ī āī nāī èī è eç-  
āēđāōāēyī è, ēēē ī āđōēāē ēēōāī ī ī é ā āāī ī ī é çāī ēā ī đāāā āū-  
ñōāāēyōū nāī é nī ēñī ē ēāī āēāāōī ā (ī . 1 § 6 Çāēī ī ā ī āūāī đāō).  
Ī ōāāī ī ūā yōēī è eçāēđāōāēyī è «āōī đūā» āī ēī nā ī ā ī đēī ēī āļō-  
ñy ā đāñ-āō è ī đī ī āāāļō.

Āāēāā ī đē đāñī đāāāēāī ēē ī āñō ī ī çāī āēūī ūī nī ēñēāī ō-ē-  
ōūāāļōñy ōī ēūēī ōā ī āđōēē, ēī ōī đūā nī āđāēē ī ā eçāēđāōāēūī ī é  
oādđēōī đēē ī ā ī āī āā 5% āāēñōāēōāēūī ūō «āōī đūō» āī ēī nī ā ēēē  
ī ī ēō-ēēē ōđē ī đyī ūō ī āī āāōā ā eçāēđāōāēūī ūō ī ēđōāāō. Ōāē,  
ī āī đēī āđ, ī ā ī āđēāī āī ōñēēō āūāī đāō 1994 ā. Ī āđōēy āāī ī ēđāōē-  
+āñēī āī nī ōēāēēçī ā (Ī ĀÑ) çāāī āāāēā ā Āāđēēī ā +āōūđā ī đyī ūō  
ī āī āāōā è āūēā āī ī ōūāī ā ē đāñī đāāāēāī ēļ «āōī đūō» āī ēī nī ā,  
ōī ōy āā āī ēy «āōī đūō» āī ēī nī ā nī nōāāēyēā āñāāī 4,4%. Nī ī ōāāōñō-  
āāī ī ī āē āī nōāēī nū ā Áōī āāñōāāā 30 āāī ōāōñēēēō ī āñō. Ī āī āēī ī ā  
ī āđēāī āī ōñēēō āūāī đāō 2002 ā. Ī ĀÑ nī ī āēā çāāī āāāōū ēēōū āāā  
ī đyī ūō ī āī āāōā è, nī āđāā ēēōū 4% «āōī đūō» āī ēī nī ā, ī ā āūēā  
āī ī ōūāī ā ē đāñī đāāāēāī ēļ ī āī āāōī ā. Ō ī āā ī nōāēēñū ōā æā  
āāā āāī ōāōñēēēō ī āñōā.

Í ðè ì í ãñ+àòà ì ðè+èðàþùááí ñÿ ì àððèÿì +èñèà ááí óòàò-  
 ñèèò ì àñò á Áóí ááñòàáá ñòùáñòàóáò ááá ñòóí áí è. Ñí à+àèà óñòà-  
 í ááèèáááòñÿ, ñèí èüèí ì àñò ì í èó+ààò ì àððèÿ í à Òáááðàèüí ì ì  
 óðí áí á (ááðóí áá ðáñí ðáááèáí èà, Òáááðàèüí àÿ ì ðí ì ì ðòèÿ). Í ì-  
 ñèí èüèó á ÕÐÁ ì ðè ì ðí ááááí èè áùáí ðí á í à ñòùáñòàóáò í èèàèèò  
 Òáááðàèüí ùò ñí èñèí á ì àððèè, òí ì áúááèí ÿþòñÿ çàì áèüí ùá ñí è-  
 ñèè ì áí í è è òí é æá ì àððèè. Õàèí é ì áúááèí áí í ùé ñí èñí é ðáñ-  
 ñí àððèáááòñÿ ì ì ì òí ì øáí èþ é áððàèí ñí èñèáí èàè ááèí ùé  
 ñí èñí é (ì. 2 § 7 Çàèí í á ì áùáí ðáò). Í ì ñèà ÿòí áí ì ðèñòóí àþò é  
 ðáñí ðáááèáí èþ ì àñò í à çàì áèüí ì ì óðí áí á. Óñòáí ááèèáááòñÿ  
 +èñèí ì àñò, ì í èó+áí í ùò á òí é èèè éí í é çàì èà èáæáùì ì àððèè-  
 í ùì ñí èñèí ì (ì èæí áá ðáñí ðáááèáí èà, çàì áèüí àÿ ì ðí ì ì ðòèÿ).  
*Ðáñí ðáááèáí èà á ì áí èò ñèó+áÿò ì ðí èñòí á èò ì ì ñèñòáí á Ì èí áéáðà.*  
 Ñóòù áá ñí ñòí èò á ñèááòþùáì : áñá «áòí ðùá» áí èí ñà, ì í ááí í ùá çà  
 ñí èñí é ì ì ðáááèáí í í é ì àððèè, òí ì í æàþòñÿ í à ì áúáá +èñèí  
 ì àñò, ì í áèáæáùèò ðáñí ðáááèáí èþ. Çàòáì ì í èó+áí í í á èðáòí í á  
 ááèèòñÿ í à ì áúáá +èñèí áñáò «áòí ðùò» áí èí ñí á, ì í ááí í ùò çà áñá  
 ì àððèèí ùá ñí èñèè (ì ðááááðèòàèüí ì ñèí ððàèòèðí ááí í í á). Èáæ-  
 áùé ì àððèèí ùé ñí èñí é ì í èó+ààò ñòí èüèí ì àñò, ñèí èüèí ì í éí ùò  
 +èñèè ñí ááðàèòñÿ ì ì ñèà ááèáí èÿ. Í ñòááøèáñÿ ñáí áí áí ùá ì àñòà  
 ðáñí ðáááèÿþòñÿ ì ì ì ì ðÿáèò í áèáí èüò èò áí èáè +èñèè (ì ì ñèà çà-  
 ì ÿòí é), èí òí ðùá ì ðèòí áÿòñÿ í à òí è èèè éí í é ñí èñí é. Í ì ñèà çà-  
 ááðøáí èÿ òàèí é ì ðí òáááòðù áñá ì àñòà á Áóí ááñòàáá, èí òí ðùá  
 áí èæí ù áúèè áúòù ðáñí ðáááèáí ù ñí áèáñí ì ì í ááí í ùì «áòí ðùì »  
 áí èí ñàì , ì èàçùááþòñÿ çàì ÿòùì è.

Í ì ÿñí èí ÿòí í à ì ááèÿáí ì ì ì ðèì áðà. Á ááí í í é çàì èà ðáñí ðá-  
 ááèáí èþ ì ì áèáæèò 21 ì àñòí. Í à ì ðí øááøèò áùáí ðáò áí èí ñà èç-  
 áèðàòàèáé, ì í ááí í ùá çà çàì áèüí ùá ñí èñèè, ðáñí ðáááèèèèñü  
 ñèááòþùèì ì áðàçí ì : ì àððèÿ Á — 10 000 áí èí ñí á; ì àððèÿ Á —  
 8 000 áí èí ñí á; ì àððèÿ Ñ — 4 000 áí èí ñí á; ì àððèÿ D — 3 000 áí-  
 èí ñí á; á òàèí ì 25 000 áí èí ñí á.

$$\text{Í àððèÿ Á } \frac{10\,000}{25\,000} \times 21 = 8,40 \approx 8 - 8 \text{ ì àñò;}$$

$$\text{Í àððèÿ Á } \frac{8000}{25\,000} \times 21 = 6,72 \approx 6 + 1 \approx 7 - 7 \text{ ì àñò;}$$

$$\text{Í àððèÿ Ñ } \frac{4000}{25\,000} \times 21 = 3,36 \approx 3 - 3 \text{ ì àñò;}$$

$$\text{Ī āđđēý D} \frac{3000}{25\ 000} \times 21 = 2,52 \approx 2 + 1 - 3 \text{ ī āñòà}$$

19      21

Ā ī đēāāāāī ííī nēó+āā ī āđāī í ā+āēūī ī áūēī đāñī đāāāēāī ī 19 ī āñò (ī ī ēī ūā +ēñēā ī īñēā āāēāī ēý), īñòāēēñū ī āđāñī đāāāēāī í ūī ē āāā ī āñòā, ēç ēīōī đūō ī āđđēý Ā ī īēó+ēēā īāī ī (0,72) ē ī āđđēý D nī āōī đūī īñòāōēī ī (0,52) āūā īāī ī. Ōāēēī ī āđāçī ī, ī ī nēñōāī ā Í ēī āēāđā ī āñòā đāñī đāāāēēēēñū òāē: ī āđđēý Ā = 8 ī āñò; ī āđđēý Ā = 7 ī āñò; ī āđđēý Ñ = òđē ī āñòā; ī āđđēý D = òđē ī āñòā.

Āñēē ī đē đāñī đāāāēāī ēē ī āñò çāī āēūī ūē nī ēñī ē, í ā ēī òī-đūē āūī āēī āī ēāā ī ī ēī āēī ū ī āūāāī +ēñēā «āōī đūō» āī ēī nī ā, ī ī āāī í ūō çā āñā ó+ēòūāāāī ūā nī ēñēē, ī ī ēó+āāò í ā āī ēāā ī ī ēī āēī ū āñāō đāñī đāāāēýāī ūō ī āñò, òī āī ó āūāāēýāōñý ā ī āōī ā đāñī đāāāēāī ēý ī āñò ā nī ī òāāōñōāēē nī āī ēýī ē +ēñāē āūā īāī ī ī āñōī (ī. 4 § 6 Çāēī í ā ī āūāī đāō). Çāòāī īñòāāēāñý ī āñòā đāñī đāāāēýþōñý ā òñōāī īāēāī ííī çāēī ííī ī ī đýāēā.

Ñ+ēòāāōñý, +ōī nēñōāī ā ī ī āñ+āōā āī ēī nī ā ē đāñī đāāāēāī ēý ī āī āāōī ā ī ī ī āōī āō Í ēī āēāđā āēāāī ī đēýōñōāōāō ī āēēēī ī āđ-đēýī. Ýōēī ī í ā ī òēē+āāōñý ī ò ī đēī āī ýāōāēñý āī 1985 ā. *nēñōāī ū ī ī āñ+āōā āī ēī nī ā ē đāñī đāāāēāī ēý ī āī āāōī ā ī ī āōī āō ā Ī ī āōā.* Ī ī ýōī ē nēñōāī ā +ēñēī āī ēī nī ā, ī ī āāī í ūō çā ēāæ-āūē ī āđđēēī ūē nī ēñī ē, ī īñēāāī āāōāēūī ī āāēēōñý í ā đýā +ē-ñāē — 1, 2, 3, 4, 5 ē ò. ā. Ī ī ēó+āī í ūā +āñōī ūā đāñī ī ēāāþō-ñý īāī ī çā āđōāēī ā ī ī đýāēā ēō óāūāāþūāē āāēē+ēī ū. ×āñō-īīā, ī ī đýāēī āūē ī īī āđ ēīōī đīāī đāāāī +ēñēó ī āī āāōī ā, ī ī āēāæāūēō đāñī đāāāēāī ēþ, ī đāāñōāāēýāō nī āī ē ēçāēđāōāēū-í ūē ī āōđ, ī ī ēāçūāāþūēē, nēī ēūēī āī ēī nī ā ēçāēđāōāēāē í ā-ī āōī āēī ī āēý ēçāđāī ēý ēāī āēāāōā ī ī ī āđđēēī ī ī ó nī ēñēó. Çāòāī ī āūāā +ēñēī āī ēī nī ā, ī ī āāī í ūō çā òī ò ēēē ēī ī ē ī āđ-đēēī ūē nī ēñī ē, āāēēōñý í ā ēçāēđāōāēūī ūē ī āōđ. Ī ī ēó+āī í í ā +āñōī í ā ē āñōū +ēñēī ī āñò, ēī òī đī ā ī ī ēó+āāò nī ī òāāōñōāōþ-ūēē nī ēñī ē.

Āī çūī āī òāēī ē ī ðēī āđ. Ā āāī í í ē çāī ēā çā çāī āēūī ūā nī ēñēē ī ī āāī ī 100 000 āī ēī nī ā, ēç í ēō ī āđđēý Ā ī ī ēó+ēēā 50 000, ī āđ-đēý Ā — 35 000, ī āđđēý Ñ — 15 000. Đāñī đāāāēāī ēþ ī ī āēāæāō 11 āāī òāāōñēēō ī āī āāōī ā.

## Òàáèèòà 2

Āàèèòàèü	Ñí èñí è Ā	Ñí èñí è Ā	Ñí èñí è Ñ
1	1 / 50 000	2 / 35 000	6 / 15 000
2	3 / 25 000	4 / 17 500	12 / 7500
3	5 / 16 666	8 / 11 666	15 / 5000
4	7 / 12 000	10 / 8750	3750
5	9 / 10 000	13 / 7000	3000
6	11 / 8333	14 / 5833	2500

Ā ï ðèààááí í ï ï ï ðèì àðà (òàáè. 2) èçáèðààèüí ùì ï àòðì ï ÿ-èÿàòñÿ ÷èñéí 8333.

Ī ï àáèèà ÷èñéí àí èí ñí à, ï ï èó÷áí í ùò èàæàùì ï àððèéí ùì ñí èñéí ï, ï à èçáèðààèüí ùé ï àòð, ï ï èó÷èì ó ï àððèè Ā — òáñòù ï àñò, ó ï àððèè Ā — ÷àòùðà ï àñòà, ó ï àððèè Ñ — ï áí ï ï à-ñòí. Āñà 11 ï àñò ï èàçùáàðòñÿ ðàñí ðàáàèáí í ùì è. Ñ÷èòààòñÿ, ÷òí ñèñòàì à ï ï àñ÷àòà àí èí ñí à è ðàñí ðàáàèáí èÿ ï áí ààòí à ï ï ï àòí àó à'Ī ï àòà áèááí ï ðèÿòñòàóáò èðòí í ùì ï àððèÿì à óùàðà áí èáà ï àè-èèì. Ī àòí à à'Ī ï àòà èñí ï èüçóàòñÿ ñàáí áí ÿ ï ðè àùáí ðàò à èáí à-òàèè ï ÿòè áàðì áí ñèèò çàì àèü.

Ī ï ñèà òí àí èàè ï ï àñ÷èòàí ï, ñéí èüèí àí èí ñí à ï ï èó÷èèè ï áúá-àèí áí í ùà ñí èñèè è çàì àèüí ùà ñí èñèè ï àððèé è ñéí èüèí ï à èò àí èð ï ðèòí àèòñÿ ááí óòàòñèèò ï àñò à Áóí àáñòàáà, ï ï áí ï ï àðàé-òè è «ï àðàùì » àí èí ñàì. Ëçáðáí í ùì ñ÷èòààòñÿ èáí àèààò, èí òí-ðùé ï ï èó÷èè ï ðí ñòí à áí èüèèí ñòáí àí èí ñí à èçáèðààèáé, ò. á. ï ðèì áí ÿàòñÿ ï àæí ðèòàðí àÿ ñèñòàì à ï òí ï ñèòàèüí ï àí áí èü-òèí ñòáà. Áèááí ààðÿ «ï àðàùì » àí èí ñàì èçáèðààèè ï àí ðÿì óð ï ï èó÷àðò ï ï ðàáàèáí ï ï à àèèÿí èà ï à ï àðñí ï àèüí ùé ñí ñòáà ï àð-èàì áí òà, ï ï ï á ï à ï áùáá ÷èñéí ï àñò, ï ï èó÷áí í ùò òí é èèè èí ï é ï àððèáé à òí àà àùáí ðí à. ÿòí ÷èñéí ï àñò ï ï ðàáàèÿàòñÿ ï ï ñòí ï à «àòí ðùò» àí èí ñí à. Ī ï ñèà ï ï ðàáàèáí èÿ ï áùááí ÷èñèà ï àñò, ï ï èà-ààðùááí ñÿ àèÿ èàæáí àí çàì àèüí ï àí ñí èñèà, èç ï àáí àù÷èòààòñÿ ÷èñéí ï àñò, óæá ï ï èó÷áí í ùò ááí ï ï é ï àððèáé à òí àà ï ðÿì ùò àù-áí ðí à à èçáèðààèüí ùò ï èðòáàò çàì èè. Ī ñòáàèèáñÿ ï àñòà çàì ï è-í ÿðòñÿ èç çàì àèüí ï àí ñí èñèà ááí ï ï é ï àððèè à ï ï ðÿáèà ï ï àðàá-í ï ñòè èáí àèààòí à. Ñí èñèè èáí àèààòí à ÿàèÿðòñÿ æáñòèèè è, ò. á. ï ï ñèááí ààòàèüí ï ñòù ðàñí ï èí æáí èÿ èáí àèààòí à à òí àà àùáí-ðí à ï à ï ï àò èç ï áí ÿòñÿ.

Āī ī ōñōēī , +ōī ī ī ñēā đāñī đāāāēāī ēý 21 āāī ōāōñēī āī ī āñōā ī ī çāī āēūī ūī nī ēñēāī ī āđōēý Ā ī ī ēó+ēēā āī ñāī ū ī āñō, ī āđōēý Ā — ñāī ū ī āñō, ī āđōēē Ñ ē D — ī ī ōđē ī āñōā. Ā ōī āā ī đýī ūō āūāī đī ā ī āđōēý Ā çāāī āāāēā ī ýōū āāī ōāōñēēō ī āī āāōī ā, ī āđōēý Ā — āāā, ī āđōēý Ñ — ī āēī , ā ī āđōēý D — ī ē ī āī ī āī. Ōī āāā ī āđōēý Ā ēç ñāī āāī çāī āēūī ī āī nī ēñēā çāī ī ēī ýāō ōđē ī āñōā, ī āđōēý Ā — ī ýōū, ī āđōēý Ñ — āāā, ā ī āđōēý D — ī ī ēó+āī ī ūā āþ ōđē āāī ōāōñēēō ī āī āāōā.

Ī āđōēý, ñōī āāøāý ī đī āāñōē ā Áōī āāñōāā āī ēūøā āāī ōāōī ā ā ōī āā ī đýī ūō āūāī đī ā ā ēçāēđāōāēūī ūō ī ēđōāāō, +āī āē ī ī ēāāā-āōñý ī ī ñōī ī ā «āōī đŪō» āī ēī ñī ā, ñī ōđāī ýāō āñā ī ī ēó+āī ī ūā ī āī āāōŪ, ā ī āūāā +ēñēī āāī ōāōī ā Áōī āāñōāāā ōāāēē+ēāāāōñý. Ī āī āāōŪ, ī đāāŪøāþŪēā āī ēþ, ī ī ēāāāþŪōþñý ī āđōēē ī ī ñēā ī ī āñ+āōā «āōī đŪō» āī ēī ñī ā, ī āçŪāāþŪñý ī āđāōī āī ūī ē ēēē ēç-āŪōī +ī ūī ē. Ī ā ēō +ēñēā āāāō ī đāāñōāāēāī ēā ōāāē. 3.

Ōāāēēōā 3

Āī ā āūāī đī ā ā Áōī āāñōāā	Çāī ēý	× ēñēī ī āđāōī ā-ī ūō ī āī āāōī ā	Ī āđōēý
1949	Áđāī āī	1	ÑĀĪ Ā <sup>1</sup>
	Āāāāī -Āþđōāī āāđā	1	ŌĀÑ <sup>2</sup>
1953	Ō ēāçāēā-Āī ēūøōāēī	2	ŌĀÑ
	Āāī áōđā	1	Ī āī āōēāý ī āđōēý
1957	Ō ēāçāēā-Āī ēūøōāēī	3	ŌĀÑ
1961	Ō ēāçāēā-Āī ēūøōāēī	4	ŌĀÑ
	Ñāāđ	1	ŌĀÑ
1980	Ō ēāçāēā-Āī ēūøōāēī	1	ÑĀĪ Ā
1983	Āāī áōđā	1	ÑĀĪ Ā
	Áđāī āī	1	ÑĀĪ Ā
1987	Āāāāī -Āþđōāī āāđā	1	ŌĀÑ
	Ī āēēāī áōđā-Ī āđāī ýý Ī ī ī āđāī ēý	2	ŌĀÑ

<sup>1</sup> Ñī ōēāē-āāī ī ēđāōē+āñēāý ī āđōēý Āāđī āī ēē.

<sup>2</sup> Ōđēñōēāī ñēī -āāī ī ēđāōē+āñēēē ñī þç.

*Î èíí-áí èá òàáè. 3*

Áí à áúáí ðí à à Áóí ááñòáá	Çàì èÿ	× èñèí ì áðáðí á- í úò ì áí áàðí á	Ï áððèÿ
1990	Ñàèñí ì èÿ-Áí áàèüò	3	ÕÃÑ
	Òððèí àèÿ	1	ÕÃÑ
1994	Ááááí -Áððòàì ááðá	2	ÕÃÑ
	Ï àèèáí áóðá- Ï áðááí ÿÿ Ï ì ì áðáí èÿ	2	ÕÃÑ
	Ñàèñí ì èÿ-Áí áàèüò	2	ÕÃÑ
	Òððèí àèÿ	3	ÕÃÑ
	Ñàèñí ì èÿ	3	ÕÃÑ
	Áðáí áí	1	ÑÁÏ Ã
1998	Áðáí ááí áóðá	3	ÑÁÏ Ã
	Ñàèñí ì èÿ-Áí áàèüò	4	ÑÁÏ Ã
	Òððèí àèÿ	3	ÑÁÏ Ã
2005	Ááááí -Áððòàì ááðá	3	ÕÃÑ
	Ñàèñí ì èÿ	4	ÕÃÑ
	Áðáí ááí áóðá	3	ÑÁÏ Ã
	Ãàì áóðá	1	ÑÁÏ Ã
	Ñàèñí ì èÿ-Áí áàèüò	4	ÑÁÏ Ã
	Ñáàð	1	ÑÁÏ Ã

Ëáè áèáí ì èç ì ðèááááí ì ì è òàáèèòù, +èñèí ì áðáðí áí úò ì áí - áàðí á à 90-á áá. ì ðí ø èí áí ááèà è á ì á-áèá ì úí áøí ááí çí à-è-òáèüí ì áí çðí ñèí, +òí áúçáàèí á áàðì áí ñèí ì ì áúáñòáá ñí ì ðù ì èí ì ñòèðòòèí ì ì ñòè ì ì áí áí úò ì áí áàðí á. Ï áí áèí ÕÑË á ñáí áí ðáøáí èè ì ò 15 áí ðáèÿ 1997 á. +áòùðüí ÿ áí èí ñàì è ì ðè +áòùðáò ì ðí òèà (áí èí ñ ì ðááñááàðáèÿ — ðáøàðùèè) ì ì áðááðáèè èí ì ñòè-ðòòèí ì ì ñòù ì áðáðí áí ì áí ì áí áàðá.

Ï áú-í ì èçáèðààèüí ì òáááò ñáí é «ì áðáúé» áí èí ñ òí ì ó èáí áèáá-òó ì ò èçáèðààèüí ì áí ì èðòáá, çà ì áððèç èí òí ðí áí ì ì áí èí ñóáò ì ì çàì áèüí ì ì ó ñí èñèó. Ï áí áèí ì ì ì ì áòò ì òááòù ñáí é «ì áðáúé» áí èí ñ èáí áèááòó ì ì èçáèðààèüí ì ì ó ì èðòáó ì ò áðóáí é ì áððèè. Á Áàðì à-

ī ēē yōī ī açūāāāōñý ø ī ēēōōēī āī ī āī ēī nī ā. Āēēyī ēā ø ī ēēōōēī āā, ēāē ī đāāēēī, yāēyāōñý ī açi ā-ēōāēūī ūī . Ā nēēō ī ī ēñāī ī ī āī āūø ā ī āōāī ēçi ā āēēyī ēy «ī āđāŪō» ē «āōī đŪō» āī ēī nī ā ī ā çāī ī ēī ā-ī ēā ī āñō ā ī āđēāī āī ōā ōñī āōī ūē ø ī ēēōōēī ā, ō. ā. ī ī āāāā ā ēçāē-đāōāēūī ī ī ī ēđōāā ēāī āēāāōā +ōāēī ē ī āđōēē, āāāāō ē āūōāñī āī ēþ ī ī nēāāī āāī ēāī āēāāōā ēç çāī āēūī ī āī nī ēñēā yōī ē ī āđōēē. Ōāēēī ī āđāçī ī, nī ī ōī ī ōāī ēā nēē ā ī āđēāī āī ōā ī ā ī āī yāōñý. Āđōāī ā āā-ēī, āñēē ō ī āēēī ē ī āđōēē ī āō ī ēēāēēō øāī nī ā ī đī āāñōē nāī ēō ēāī āēāāōī ā ī ī çāī āēūī ī ī ō nī ēñēō. Ōī āāā ī ī ā ī ī āōāō āī ōōāōū ēç-āēđāōāēþ, +ōī, ī ōāāāāy «āōī đī ē» āī ēī nī çāī āēūī ī ī ō nī ēñēō ēđōī -ī ī ē ī āđōēē, ī ī ī ī āōāō «ī ī āāđēōū» «ī āđāŪē» āī ēī nī ēāī āēāāōō ī ō ī āēēī ē ī āđōēē, ī āāñī ā-ēā āāī ī đī ōī āēāāī ēā ā ī āđēāī āī ō. Ī ī ēē-ōē-āñēēā ī āāēþāāōāēē ī ōī ā-āēē, +ōī ī āī ēī ōēēđī āāī ēā ī đī ōāō-đī ē ø ī ēēōōēī āā ī ī āōāō āī āāñōē ēçāēđāōāēūī ōþ nēñōāī ō āī āāñōđ-āā. Ōāē, ī āī đēī āđ, āñēē āū ŌĀŃ ē NāĀĪ <sup>1</sup> āī nōēāēē nī āēāōāī ēy ī ōī ī, +ōī ŌĀŃ ī ā āūñōāāēō ī ēēāēēō ēāī āēāāōī ā ī ī ēçāēđāōāēūī ī ūī ī ēđōāāī ē ōāāāēō ī đē yōī ī nāī ēō ēçāēđāōāēāē ā ī āāāēī ūō ī ēđōāāō āī ēī nī āāōū çā ēāī āēāāōī ā ī ō NāĀĪ, ē āñēē ī ī nēāāī yý ā ēā-āñōāā ī ōāāōī ī āī øāāā ī ī đāēī ī āī āōāō nāī ēī ēçāēđāōāēyī ī ē ā ēī āī nēō-āā ī ā āī ēī nī āāōū ī ī çāī āēūī ī ī ō nī ēñēō NāĀĪ, ā ōī ēūēī ā ī ī ēūçō çāī āēūī ī āī nī ēñēā ŌĀŃ, ōī ā nēō-āā nēāāī āāī ēy ēçāēđā-ōāēāē ī ī āī āī ūī đāēī ī āī āāōēyī yōī ī đēāāēī āū ē ī ī yāēāī ēþ āī ēūøī āī ēī ēē-āñōāā ī āđāōī āī ūō (ēçāŪōī +ī ūō) ī āī āāōī ā ā ī ī ēūçō NāĀĪ ē ē ōñēāī ēþ ēçāēđāōāēūī ī āī ī ī ōāī ōēāēā ŌĀŃ āēā-āī āāđý «āōī đŪī » āī ēī nāī ēçāēđāōāēāē — nōī đī ī ī ēēī ā NāĀĪ . Ā yōī ē nēōōāōēē ī āā ī āđōēē nōū āñōāāī ī ī ōñēēēē āū āāñ nāī ēō āī ēī nī ā, ēñī ī ēūçōý ø ī ēēōōēī ā. Ōī ōy ī ī āī āī ī ā ī āđī ī đēyōēā āđyā ēē ī ī āēī ī nōū āñōāēōūñý āōāēī ā (ī nī āāī ī ī ī đē ōī ī āēēyī ēē, ēī-ōī đŪī ī ī ēūçōþōñý ā ŌĐĀ nđāāñōāā ī āññī āī ē ēī ōī đī āōēē), ā ī đā-āī āī ī ī ōī ī ōāī ēē ī ī āī āī āy ī đāēōēēā āī ēāī ā āūōū ī ī ēī ī nōūþ ēñēēþ-āī ā, ēāē yāī ī ā çēī ōī ī đōāāēāī ēā āī çī ī āēī ī nōyī ē āāēñō-āōþŪāē ēçāēđāōāēūī ī ē nēñōāī ū.

Āī ī āúyāēāī ēy ī ēī ī +āōāēūī ūō đāçōēūōāōī ā āī ēī nī āāī ēy ā ī ō-āāēūī ī ī ēçāēđāōāēūī ī ī ī ēđōāā ēēē ō-āñōēā ī ī āōō āūōū ī đī āāāā-ī ū āī ī ī ēī ēōāēūī ūā āūāī đŪ. Āī ī ī ēī ēōāēūī ūā āūāī đŪ ī đī āī-āyōñý, āñēē:

— ā ēāēī ī -ēēāī ēçāēđāōāēūī ī ī ī ēđōāā ēēē ēçāēđāōāēūī ī ī ō-āñōēā āūāī đŪ ī ā āūēē ī đī āāāāī ū;

— ēāī āēāāō ī ī ēçāēđāōāēūī ī ī ō ī ēđōāō ōī āđ ī ī nēā đāāēñōđā-ōēē, ī ī āī ī đī āāāāī ēy āūāī đī ā.

<sup>1</sup> Nāī āī āī āy āāī ī ēđāōē-āñēāy ī āđōēy Āāđī āī ēē.

Ëàè òí èüèí ñòàí í àèòñÿ ÿñí ùì , +òí àí èí ñí ààí èà í á í í àò ò áùòü í ðí àààáí í èç-çà ñí àðòè èàèí àí -èèáí èáí àèààòà í ò èçáèðà-òàèüí í àí í èðóàà, àñèààñòàèà í àí ðàí àí èèì í é ñèèù è èí ùò í ðè-+èí , í èðóàéí í é ðóèí àí àèòàèü í í í ðí àààáí èþ áùáí ðí á í òì áí ÿàò áùáí ðü è í òèèèàèüí í í áúÿàèÿàò, +òí áóáòò í ðí àààáí ù àí í í è-í èòàèüí ùà áùáí ðü. Í í í áçàì ààèèòàèüí í óààáí í èÿàò í á ÿòì çàì àèüí í àí ðóèí àí àèòàèÿ í í í ðí àààáí èþ áùáí ðí á, à í í ñèàá-í èé, à ñáí þ í +àðàü, — Óàààðàèüí í àí ðóèí àí àèòàèÿ í í í ðí àà-ááí èþ áùáí ðí á.

À ñèó-àà, àñèè èáí àèààò, çàðààèñòðèðì àáí í ùé ñí àèàñí í í í-àáí í í í ó çàÿàèáí èþ í àáí áùáàèàéí èè, òì èðààò àí áùáí ðí á, í è-ðóàéí í é ðóèí àí àèòàèü áùáí ðí á í àðàùààòñÿ è ñí í òààòñòàòþùàì ó àí ààðáí í í í ó èèòó ñ òðàáí àáí èàì áùáàèí óòü á í èñüí áí í í é òí ðì á àðóáí àí èáí àèààòà à òà+áí èà í í ðàààèáí í í àí ñðì èà. Óàèí á í í áí á í ðààèí àéáí èà àí èáí í áùòü í í àí èñáí í ñí àñòàáí í í ðó+í í àí ààðáí í ùì èèòì è àáí çàì àñòèòàèèì . Í á òðàáóàòñÿ ñí àèþáá-í èà í ðí óàáòòü, óñòàí í àèáí í í é í ðè í áù+í í í í ðÿàèà áùáàèàé-í èÿ àáí óòàòà ñí àèàñí í § 21 Çàèí í á í áùáí ðàò.

Í ðè àí í í èí èòàèüí ùò áùáí ðàò àí èí ñí àáí èà í ñòü àñòàèÿàòñÿ í í ñí ñòààèáí í ùì àèÿ í ñí í áí ùò áùáí ðí á ñí èñèáí èçáèðàòàèé, à í í ðàààèáí í ùò àèÿ í ñí í áí ùò áùáí ðí á èçáèðàòàèüí ùò ó-àñòèàò è í í í áùáí èÿò àèÿ àí èí ñí àáí èÿ è í àðàá ñòì ðì èðì àáí í ùì è àèÿ í ñí í áí ùò áùáí ðí á ó-àñòèí áùì è èçáèðàòàèüí ùì è í ðààèáí èÿì è. À ñèó+àÿò, àñèè àí í í èí èòàèüí ùà áùáí ðü í ðí àí àÿòñÿ èç-çà ñí àð-òè èàèí àí -èèáí èáí àèààòà í ò èçáèðàòàèüí í àí í èðóàà, í òèðáí è-òàèüí ùà óáí ñòì ààðáí èÿ, áùááí í ùà àèÿ í ñí í áí ùò áùáí ðí á, ÿàèÿ-þòñÿ í àààèñòàèòàèüí ùì è àèÿ àí í í èí èòàèüí ùò áùáí ðí á. Í í è í í àèààò çàì áí á. Í í áùà í òèðáí èòàèüí ùà óáí ñòì ààðáí èÿ áùáá-þòñÿ á ñí í òààòñòàèè ñ í áùèì è í ðàáí èñáí èÿì è. Í èñüí à, ñí ààð-àèàù èà èçáèðàòàèüí ùé àþèèàòáí ü ñí ñòàðùì í òèðáí èòàèüí ùì óáí ñòì ààðáí èàì , ñí àèðàþòñÿ èí í í àòáí òí ùì è ó-ðààèáí èÿì è è òí è-òí àèþòñÿ í ðè ñí àèþááí èè í áí áòì àèì ùò òí ðì àèüí í ñòàé.

Àñèè àí í í èí èòàèüí ùà áùáí ðü í ðí àí àÿòñÿ í í òì í ó, +òí í ñ-í í áí ùà áùáí ðü í á ñí ñòì ÿèèñü àñèààñòàèà í àí ðàí àí èèì í é ñèèù èèáí í í èí í é í ðè+èí á, áùááí í ùà àèÿ í ñí í áí ùò áùáí ðí á í ò-èðáí èòàèüí ùà óáí ñòì ààðáí èÿ ààèñòàèòàèüí ù è àèÿ àí í í èí è-òàèüí ùò áùáí ðí á. Í í áùà í òèðáí èòàèüí ùà óáí ñòì ààðáí èÿ í í áòò áùáààòòñÿ òí èüèí àáí èí èñòàòèàé òàò í áùèí , í á òàððèòì ðèè èí òí ðüò í ðí àí àÿòñÿ àí í í èí èòàèüí ùà áùáí ðü.

Çàì àèüí ùé ðóèí àí àèòàèü í í í ðí àààáí èþ áùáí ðí á í òèèèàèü-í í í áúÿàèÿàò àáí ü àí í í èí èòàèüí ùò áùáí ðí á. Àñèè í ñí í áí ùà áùáí ðü í á ñí ñòì ÿèèñü àñèààñòàèà í àí ðàí àí èèì í é ñèèù èèè



ēī ūō ī ðē+ēī , āī ī ī ēī èōāēūī ūā āŭāī ðŭ ī ðī āī āyōñý í ā ī ī çāī āā +āī +āðaç òðē í āāāēē ī ī ñēā āī ý ī ñī ī āī ūō āŭāī ðī ā , ā ñēó+āā ñī āðōē ēāī āēāāō — í ā ī ī çāī āā +āī +āðaç øañōū í āāāēū ī ī ñēā āī ý ī ñī ī āī ūō āŭāī ðī ā . Āī ī ī ēī èōāēūī ūā āŭāī ðŭ ī ðī āī āyōñý ñ ñī āēþāāī èāī òāō æā ī ðāāēē è ī ðēī øēī ī ā , +ōī è ī ñī ī āī ūā .

Ā ñēó+āā āŭāŭōēý āāī óōāōā Áóī āāñōāā , èçāðāī í ī āī ī ī çā- ī āēūī ī ī ó ñī ēñēó , āāī ī añōī çāī èī āāō ñēāāóþŭ èē ī ī çāī āēūī ī- ī ó ñī ēñēó ēāī āēāāō . Çāī āēūī ūē ðóēī āī āēōāēū ī ī ī ðī āāāāī ēþ āŭāī ðī ā í açāī āāēēōāēūī ī ñī ī āŭāāō Ōāāāðāēūī ī ī ó ðóēī āī āēōā- ēþ ī ī ī ðī āāāāī ēþ āŭāī ðī ā è ī ðaçēāāī óó āāðī āī ñēī āī Áóī āāñ- óāā òāī èēēþ , èī ý , ī ðī òaññēþ , èēāī çāāī èā è āāðāñ ī ī ñōī ýī - ī ī āī ī añōā æēōāēūñōāā çāī āŭāþŭāāī ēāī āēāāō ī ī çāī āēūī ī ī ó ñī ēñēó , ā òāēæā āāī ū ī ī ñōōī ēāī ēý āāī çāýāēāī ēý ī ñī āēāñēē çā- í ýōū āāī óōāðñēī ā ēðāñēī . Ōāāāðāēūī ūē ðóēī āī āēōāēū ī ī ī ðī āā- āāī ēþ āŭāī ðī ā ī òēōēāēūī ī ī áúýāēýāō , èāēī é ēāī āēāāō ī ðī øāē ā āāðī āī ñēēē Áóī āāñōāā , è ī āðāñŭēāāō ēī ī ēþ ī óāēēēāōēē ī ðā- çēāāī óó āāðī āī ñēī āī Áóī āāñōāā .

Ēāī āēāāō òāðýāō ī ðāāī í ā çāī ýōēā āī ēāēī ī ñōē āāī óōāōā ī ī çā- ī āēūī ī ī ó ñī ēñēó , añēē ī ī ā ī ēñŭī āī í ī ē Ōī ðī ā çāýāēō ī ðēaç çā- ī āēūī ī ī ó ðóēī āī āēōāēþ ī ī ī ðī āāāāī ēþ āŭāī ðī ā . Í ðēaç í ā ī ī - æāð āŭōū ī ðī çāī .

Ī òēōēāēūī í ā ī ī óāēēēī āāī èā èōī āī ā āŭāī ðī ā ī ñōū añōāēýāō- ñý Ī ēī ēñōāðñōāī ī āī óōðāī í èō āāē ā Ōāāāðāēūī ī ī āāñōī èēā , Ōāāāðāēūī ūī ðóēī āī āēōāēāī ī ī ī ðī āāāāī ēþ āŭāī ðī ā ā Ōāāā- ðāēūī ī ī āāñōī èēā ; çāī āēūī ūī ðóēī āī āēōāēāī ī ī ī ðī āāāāī ēþ āŭāī ðī ā — ā āī ñōāāðñōāāī í ī ī āāñōī èēā çāī èē , èēāī ā ī ēī ē- ñōāðñēī ī èēē āāāī ī ñōāāī í ī ī áþēēāōāī ā çāī èē , ā òāēæā ī ēī ē- ñōāðñōāī ī āī óōðāī í èō āāē çāī èē ; í ēðóæī ūī è ðóēī āī āēōāēýī è ī ī ī ðī āāāāī ēþ āŭāī ðī ā è āāī ēī ēñōðāōēýī è í áŭēī — ā āāāī ī - ñōāāī í ūō áþēēāōāī ýō , èēāī ā āaçāōāō , ā ēī òī ðŭō í áŭ+í ī ī óāēē- éóþōñý í áúýāēāī ēý āāī ēī ēñōðāōēē í áŭēī , ðāēī í ī ā è āī ðī āī ā ðāēī í ī ī āī ī ī ā+ēī āī ēý āāī í ī āī èçāēðāōāēūī í āī ī ēðōāā , ñī ī ñī - āī ī , ī ðēī ýōŭī ā āāī í ī ē ī añōī ī ñōē .

Āēāāā IX. Ēçāēðāōāēūī ūā nī ī ðŭ è ī ðāāī í āðóøáí ēý

§ 1. Ī ī ðýāī ē ðaçðāøáí ēý èçāēðāōāēūī ūō ñī ī ðī ā è ī áæāēī āāī èā ðaçóēūōāōī ā āŭāī ðī ā

ðāøáí ēý è ī āðŭ , í āī ī ñðāāñōāāī í ī ī òī ī ñýŭēāñý ē ī ðī āāāā- í ēþ āŭāī ðī ā , ī ī āōō āŭōū í áæāēī āāī ū òī ēūēī ā ī ī ðýāēā , óñōā- í ī āēāī í ī ī Çāēī í ī ī ī āŭāī ðāō è Ī ī ēī æāī èāī ī ī ī ðýāēā ī ðī āā-

ááí èÿ áùáí ðí á, à òàèæá í ðè í ðí áàðéá í ðáàèèüí í ñòè áùáí ðí á. Çàì áèüí ùá ðóèí áí àèòáèè í í í ðí ááááí èþ áùáí ðí á è Õáááðáèüí ùé ðóèí áí àèòáèè í í í ðí ááááí èþ áùáí ðí á í ðí áàðÿþò, í ðí áí-áèèí ñü èè áí èí ñí ááí èá ñí áèáíí í í ðááí èñáí èÿì Çàèí í à í áùáí-ðáò è Ì í èí æáí èÿ í í í ðÿáèá í ðí ááááí èÿ áùáí ðí á, à òàèæá Õááá-ðáèüí í áí í í èí æáí èÿ í á èñí í èüçí ááí èè í àøéí áèÿ áí èí ñí ááí èÿ í ò 3 ñáí òÿáðÿ 1975 á. Ì í ñèá í í èó-áí èÿ ðáçóèüòáòí à òáèí é í ðí-áàðèè í í é ðáøàþò áí í ðí ñ í òí ì , í í áèáæèò èè í ðí ááááí èá áùáí-ðí á í áæáèí ááí èþ (í . 2 § 2 Çàèí í à í í ðí áàðéá í ðáàèèüí í ñòè í ðí-ááááí èÿ è ðáçóèüòáòí á áùáí ðí á).

Ì í òðááí ááí èþ í èðóáí ùá ðóèí áí àèòáèè í í í ðí ááááí èþ áù-áí ðí á áí èæí ù í í áðáñèáòü çáì áèüí í ì ó ðóèí áí àèòáèèþ í í í ðí áááá-í èþ áùáí ðí á èì áþùòþñÿ ó í èò, à òàèæá á í áùéí áò è ó ááì è-í èñòáòèè ðáèí í í á èçáèðáòáèüí óþ áí èóì áí òáòèþ.

Ì ðí òááòðá í ðí áàðèè í ðáàèèüí í ñòè í ðí ááááí èÿ áùáí ðí á è òñòáí í áèáí èÿ èò ðáçóèüòáòá ðááèáì áí òèðí ááí à ááèñòáòþù èì á ÕÐÁ çàèí í í áàòáèñòáíí . Ì ñí í áí í é çàèí í (í . 1 ñò. 41) çáèðáí èÿ-áò í ðááí í ðí áàðèè èñèèþ-èòáèüí í çá ñáí èì Áóí ááñòááí . Ðá-øáí èá í í ñèááí ááí í í æáò áùòü í áæáèí ááí í á ÕËÑ (§ 48 Çàèí í à í Õáááðáèüí í í èí í ñòèòóòèí í í ñòáá). Áí èáá í í áðí áí í í ðí òá-áòðá í ðí ááááí èÿ áùáí ðí á è òñòáí í áèáí èÿ èò ðáçóèüòáòí á í à òá-áàðáèüí í é òáððèòí ðèè òðááóèèðí ááí à Õáááðáèüí ùì çàèí í í í í ðí áàðéá í ðáàèèüí í ñòè í ðí ááááí èÿ è ðáçóèüòáòí á áùáí ðí á í ò 12 í áðòá 1951 á. (ñ í í ñèááóþù èì è çí áí áí èÿì è).

Ì ñí í ááí èáì áèÿ í ðí áàðèè ñèóæèò òí áàòáèñòáí, ñ èí òí ðùì í í æáò í áðáòèòüñÿ èþáí é èçáèðáòáèüí, í ðááí èçí ááí í àÿ áðóí í à èçáèðáòáèáé, á í ñí ááí í í ñòè í í èèòè-áñèèá í áðòèè, èþáí é çá-ì áèüí ùé ðóèí áí àèòáèè í í í ðí ááááí èþ áùáí ðí á, Õáááðáèüí ùé ðóèí áí àèòáèè í í í ðí ááááí èþ áùáí ðí á, í ðáçèááí ò ááðí áí ñèí áí Áóí ááñòáá. Ëðóá èèò, òí í èí í í í-áí í ùò í à í í áá-ó èí í ñòèòóòè-í í í é æáèí áù á ÕËÑ, ñòù áñòááí í í ÿæá. Ýòí áðóí í ù èçáèðá-òáèáé á èí èè-áñòáá í à í áí áá 100 -áèí ááè, í ðááááðèòáèüí í óæá í áðáùááø èòñÿ ñ òí áàòáèñòáí í á Áóí ááñòáá, í áí áèí í à óáí áèá-òáí ðáí í ùò ááí ðáøáí èáí , à òàèæá òðáèòèÿ Áóí ááñòááá èèè í áí ùòèí ñòáí Ì áèáòü, í áñ-èòüááþù áá í à í áí áá 10% áá ñí ñòáá.

Ì èñüí áí í í í áí ñí í ááí í í á òí áàòáèñòáí ñ í ðí ñüáí é í í ðí áàð-éá í ðáàèèüí í ñòè í ðí ááááí èÿ áùáí ðí á è òñòáí í áèáí èÿ èò ðá-çóèüòáòá áí èæí í áùòü í í ááí í á Áóí ááñòáá á òá-áí èá í áñÿòá ñí áí ÿ áùáí ðí á. Áèÿ í í áá-è æáèí áù á ÕËÑ òñòáí í áèáí ááòóí á-ñÿ-í ùé ñðí è. Ðáøáí èá í í ðáçóèüòáòáí í ðí áàðèè òí áàòáèñòáá í ðèí èì áàòñÿ í à Ì èáí òí á Áóí ááñòááá. Ì í ááí òí áèó ðáøáí èÿ í ñò-

üàñòáεÿàð ñí áóεáεüí üé εí í εòáð Áóí ááñòááá í í í ðí ááðéá í ðá-  
 áεεüí í ñòε í ðí ááááí èÿ áüáí ðí á è óñðáí í áεáí èÿ εð ðáçóεüòáðí á.  
 Ýòí ð εí í εòáð ñí ñòí εð εç ñáí è í í ñòí ýí í üð +εáí í á è εð çáí áñðε-  
 óáεáé, à ðáεæá í í í áí í í ó +εáí ó ñ ñí ááüàðáεüí üí áí εí ñí í í ð  
 εáæáí é í áðéáí áí ðñéí é ððáεóεè (§ 3 Çáεí í à í í ðí ááðéá í ðá-  
 áεεüí í ñòε í ðí ááááí èÿ áüáí ðí á). Í í ñòí ýí í üá +εáí ü εí í εòáðá  
 è εð çáí áñðεóáεè — á í ðεè+εá í ð áðóáεð εí í εòáðí á — í á í áçí à-  
 +áðñòñý ððáεóεÿí è, í í εçáεðáðñòñý ðáéí üí áí εí ñí ááí εáí í á  
 Í εáí óí á Áóí ááñòááá í á ááñü í áðéí á εááεñéáðóðü.

Í ðí óááóðá í ðí ááðéε á εí í εòáðá ðáñí ááááñý í á ááá ñòóí áí é:  
 çáεðüòáÿ í ðááááðéóáεüí áÿ í ðí ááðéá è í ðεðüòí á í óáεè+í í á ñéó-  
 óáí εá ñ í ðéí ýðεáí í ðí áεòá ðáóáí èÿ, εí ðí ðüé í áðááááñòñý Í εá-  
 í óí ó Áóí ááñòááá. Έí í εòáð í á+εí ááð ðááí ðó ðí εüéí í ðε í áεè+εè  
 ðí ááðáεñòáá è ðí εüéí á í ðí í óáí εè ðáð áí í ðí ñí á, εí ðí ðüá óεá-  
 çáí ü á ýðí ðí ááðáεñòáá.

Áí εüøéí ñòáí í í ááí í üð ðí ááðáεñòá í ðεéí í ýáðñý áüá í á ñòá-  
 áεè í ðááááðéóáεüí í é í ðí ááðéε í á í ñí í áá í ðí í óñéá ñðí εá í í áá+ε  
 ðí ááðáεñòáá, í ááí ñòáðí +í í áí εèè óáεèéí í í øεáí +í í áí í áí ñí í-  
 ááí èÿ, í í ðáðè εçáεðáðáεüí í áí í ðááá è áð. Í ðεááááí í áÿ ðááé. 4

Ôááéèòá 4

Ëááεñéáðóðá Áóí ááñòááá	×éñéí ðí ááðáεñòá	×éñéí æáéí á
1-ÿ	21	7
2-ÿ	14	9
3-ÿ	6	2
4-ÿ	17	6
5-ÿ	39	7
6-ÿ	31	7
7-ÿ	40	6
8-ÿ	38	4
9-ÿ	57	9
10-ÿ	43	5
11-ÿ	47	6
12-ÿ	53	18

àààò ì ðàáñòàáèáí èà ì +èñèà ì ì áàì í Ùò à Áóí ááñòàá òí ààòáèñòà è ì áì ðàáèáí í Ùò ì ðí òèà ðàø áí èý Áóí ááñòàáá èí ì ñòèòóòèí í í Ùò æáèí á á ÕËÑ ñ 1949 á. è ì á í à+àèí 90-ò áá. ì ðí øèí áí áàèà. Èàè ì Ù àèàèì , +èñèí òí ààòáèñòà è èí ì ñòèòóòèí í í Ùò æáèí á í òí ì ñòèàèü- ì ì ñòàáèèüí ì ñ ì áèí òí ðí è ðáí ááí øèáè è óááèè+áí èþ ì ì ñèà ì áúá- áèí áí èý Áaðì áì èè, +òí ì áúýñí èì ì á ñáýçè ñ ðáñø èðáí èáì èçáè- ðàòáèüí ì è ðàððèòí ðèè è +èñèà ì áí ààòí á á ì àðèáì áí òà.

Ì ðàáì àòí ì ì ðí áàðèè ÿáèýàòñý ì ðí áí àèì Ùé á ðáì èáò Çáèí í à ì áúáí ðáò, Ì ì èí æáí èý ì ì ì ðýáèá ì ðí ááááí èý áúáí ðí á è ì áú+- ì ì áí ì àòáðèàèüí ì áí ì ðàáà ì ì ðí àòèáí Ùé èí ì ððí èü áúáí ðí á á Áóí ááñòàá, á ì ñí ááí ì ì ñòè ì ðí áàðèà ðáñí ðàááèáí èý ì áí ààòí á è ì ì ðàááèáí èà ñí ñòàáà ì àðèáì áí òà. Ì ñí àðèáááì Ùì è è ì áðáì ðí áá- ðýáì Ùì è ì ì áóò áúòü èàè áúáí ðí á á Áóí ááñòàá á óáèí ì , òàè è ì ò- ááèüí Ùá +áñòè è ì ðí òáññòáèüí Ùá ñòááèè ì ðí ááááí èý áúáí ðí á ì á+èí äý ñ ì ì áá+è áí èí ñí á è áí ì ì ðàááèáí èý ì áí ààòà. Á òí áá ì ðí áàðèè ì ì áóò áúòü òàèæá ðáññí ì òðáì Ù èàè ì ì ááí òí áèà è áú- áí ðáì è ñáýçáì í Ùá ñ ì áé ðáø áí èý ì òááòñòááí í Ùò çà ì ðí ááááí èà áúáí ðí á áí èæí ì ñòí Ùò èèò, òàè è èò ì òí ì øáí èà è ðáçóèüòàòàì áúáí ðí á è ðáñí ðàááèáí èþ ì áí ààòí á. Èèþ+ááí è áí ì ðí ñ, ì á èí- òí ðí è áí èæí ì ààòü ì òááò ðáø áí èà èí ì èòàòà Áóí ááñòàáá, — ì á- ñèí èüèí áí çì ì áèí äý ì øéáèà ì ðè ì ðí ááááí èè áúáí ðí á ì ì áèèýèà ì á òí ðí èðí ááí èà Ì áèàòü. Èí ì èòàò ì ðè ýòí ì ì ì áèò ì ì èðàòüñý ì á ðáø áí èý ÕËÑ, èí òí ðí á ðáññí àððèááþò èàè ì áñòü áñòááí ì Ùá òáèèà ì øéáèè ì ðè ì ðí ááááí èè áúáí ðí á, èí òí ðí á òí òü è çàòðà- áèááþò ðáçóèüòàòü áúáí ðí á, ì áí áèí ì ñí àðèáááì Ùá áí èè áí èí- ñí á, ì ì ááí í Ùá çà çáì áèüí Ùá ñí èñèè èèè ì òááèüí Ùò èáì áèááòí á, ì á ì ì áèèýèè è ì á ì ì áèè ì ì áèèýòü ì á èí ì èðáòí Ùé ðáçóèüòàò áú- áí ðí á. Áñèè, ì áí ðèì áð, áúèè ì áí ðàáèèüí ì ì ì áñ+èòáì Ù áí èí ñá èçáèðàòáèáé, òí áí ñòàòí +í ì ì ðí ááñòè èò ì ðàáèèüí Ùé ì áðáñ+áò. Áñèè á ì òááèüí ì èçáèðàòáèüí ì ò+áñòèá ì áèí òí ðí á èì áþü èà ì ðááí áí èí ñá áðáæááí á ì á áúèè áí ì óüáí Ù è áí èí ñí ááí èþ, ñèá- áóáò, ì ðáæáá áñááí, òñòáì ì áèòü, ì ì áèè èè ýòè áí èí ñá ì ðèááñòè è èí Ùì ðáçóèüòàòàì áúáí ðí á. Õí èüèí ì ðè ì ì èí æèòáèüí ì ì ì òááòá ì á ýòí ò áí ì ðí ñ á èçáèðàòáèüí ì ì ì èðóáá, ááá áúèè áí ì óüáí Ù ì á- ðóø áí èý, ì ì áóò áúòü ì áçì á+áí Ù ì ì áòí ðí Ùá áúáí ðí á. Ñèááóáò òáèæá ì òí àòèòü, +òí, áñèè Áóí ááñòàá ì ðí ááðýáò, ì á áúèè èè ì á- ðóø áí Ù á òí áá ì ðí ááááí èý áúáí ðí á ì ì ðí Ù ì àòáðèàèüí ì áí è ì ðí òáññòáèüí ì áí èçáèðàòáèüí ì áí ì ðàáà, òí ÕËÑ, èðí ì á òí áí, — á ì ì ðýáèá ááñòðáèòí ì áí èí ì òðí èý ì ì ðí — ñí ááèí èì ì ñòü ñáì èò ì ì ðí èçáèðàòáèüí ì áí ì ðàáà ñ Ì ñí ì áí Ùì çáèí ì ì ÕÐÁ. Ì ðáèòè-

ēā ðāññī ī ðōāī ēý ðī āāōāēñōā ā Áōī āāñōāāā ē ēīī ñēðōōēī ī ī ūō æāēī ā ī ā ðāōāī ēā ī ī ñēāāī āāī ā ŌĒÑ ī ī ēāçŭāāāō, +ōī ýōī ī ē ðāçō ī ā ī ðēāī āēēī ē ī āðāñī ī ððō ðāñī ðāāāēāī ēý ī āī āāōī ā ā Áōī āāñōāāā.

Āñēē ā òī āā ī ðī āāðēē āŭāī ðŭ ī ðēçī āī ŭ ī ī ēī ī ñōŭþ ēēē +āñ- ðē+ī ī ī āāāēñōāēðāēūī ūī ē, ðī ñ ō+āōī ī ðāðāēðāðā ī ðēī ýōī āī ðā- òāī ēý ī ā ēō ī āāāēñōāēðāēūī ī ñōē āŭāī ðŭ ñēāāōāð ī ī āōī ðēōŭ. Ī ī āōī ðī ūā āŭāī ðŭ ī ðī āī āýōñý ñī āēāñī ī ðāī æā ī ðāāī ēñāī ēýī ē ī ī ðāī çāýāēāī ēýī ī āŭāāēæāī ēē ēāī āēāāōī ā ī ī ēçāēðāāēūī ī ī ō ī ēðōāō. Āñēē ñī āī ý ī ñī ī āī ūō āŭāī ðī ā āŭā ī ā ī ðī òēī òāñōē ī āñýōāā, ī ī ē ī ðī āī āýōñý ī ā ī ñī ī āāī ēē ðāō æā ñī ēñēī ā ēçāēðāāēāē, +ōī ē ī ñī ī āī ūā āŭāī ðŭ, ēðī ī ā ñēō+āāā, ēī āāā ðā- òāī ēā ī ī ðī āāðēā āŭāī ðī ā ī ā ī ðāāī ēñŭāāāð ēçī āī āī ēý çāýāēā- ī ēē ī āŭāāēæāī ēē ēāī āēāāōī ā ī ī ēçāēðāāēūī ī ī ō ī ēðōāō ēēē ēçī āī āī ēē ā ñī ēñēāð ēçāēðāāēāē.

Ī ī āōī ðī ūā āŭāī ðŭ āī ēæī ŭ ī ðī āī āēðŭñý ī ā ī ī çāī āā +āī +ā- ðāç 60 āī āē ī ī ñēā āñōōī ēāī ēý ā ñēēō ðāōāī ēý, ī ā ī ñī ī āāī ēē ēī òī ðī āī ī ñī ī āī ūā āŭāī ðŭ ī ðēçī āī ŭ ī āāāēñōāēðāēūī ūī ē. Ā ñēō+āā ī ðēçī āī ēý āŭāī ðī ā ī āāāēñōāēðāēūī ūī ē ēēōŭ +āñōē+ ī ī ī ī āōī ðī ūā āŭāī ðŭ ī ā ī ðī āī āýōñý, āñēē òñōāī ī āēāī ī, +ōī ā ðā+āī ēā āēēæāēðēð òāñōē ī āñýōāā áōāōð ī ðī āāāāī ŭ ī +āðāāī ūā āŭāī ðŭ ā Áōī āāñōāā. Āāōō ī ī āōī ðī ūō āŭāī ðī ā ī āçī ā+āāð çā- ī āēūī ūē ðōēī āī āēðāēūī ī ī ī ðī āāāāī ēþ āŭāī ðī ā, ā ā ñēō+āā ī ī- āōī ðī ūō āŭāī ðī ā ī ā āñāē Ōāāāðāēūī ī ē ðāððēðōī ðēē — Ōāāā- ðāēūī ūē ī ðāçēāāī ò.

Ī ðī ōāāōðā ī ðī āāāāī ēý āī ēī ñī āāī ēý āī ēæī ā āŭðŭ ī ī āōī ðāī ā òī ēüēī ā òī ē ī āðā, ā ēāēī ē ýōī ī āī āōī āēī ī ñī āēāñī ī ðāōāī ēþ, ī ðēī ýōī ī ō ā òī āā ī ðī āāðēē ī ðāāēēūī ī ñōē āŭāī ðī ā. Ā ñēō+āā, āñēē ī ī āōī ðī ūā āŭāī ðŭ ī ðī āī āýōñý ðī ēüēī ā ī ðāāēūī ūō ēçāē- ðāāēūī ūō ō+āñōēāð, āðāī ēōŭ āāī ī ūō ō+āñōēī ā ī ā ī ī āēāæāð ēç- ī āī āī ēþ. Ī ī āōī ðī ūā āŭāī ðŭ āī ēæī ŭ ī ī āī çī ī æī ī ñōē ī ðī āī- āēðŭñý ā ðāō æā ēçāēðāāēūī ūō ō+āñōēāð, +ōī ē ī ñī ī āī ūā āŭāī- ðŭ. Ō+āñōēī āŭā ēçāēðāāēūī ūā ī ðāāī ŭ ī ī āōō òī ðī ēðī āāðŭñý çāī ī āī, ā ðāēæā ī ī āōō āŭðŭ āŭāāēāī ŭ ī ī āŭā ī ī ī āŭāī ēý āēý āī- ēī ñī āāī ēý.

Āñēē ī ī āōī ðī ūā āŭāī ðŭ ī ðī āī āýōñý āñēāāñōāēā ñī āāðōāī ēý ī āçāēī ī ī ūō āāēñōāēē ī ðē ñī ñōāāēāī ēē ē ī āðāāī ðēā ñī ēñēī ā ēç- āēðāāēāē, ā çāððī ī ōðŭð ēçāēðāāēūī ūō ō+āñōēāð āī ēæī ā āŭðŭ çāī ī āī ī ðī āāāāī ā ī ðī ōāāōðā ñī ñōāāēāī ēý, āŭñōāāēāī ēý āēý ī ç- ī āēī ī ēāī ēý, āī āñāī ēý ā ī āāī ēçī āī āī ēē ē çāēðŭðēý ñī ēñēā

èçáèðàòàèáé, àñèè èç ðàøáí èÿ í í ðí áàðéà í ðààèèüí í ñòè áúáí-ðí á í á áúòàèààò èàèèò-èèáí í áðáí è-áí èé.

Èçáèðàòàèè, èí òí ðúá ñ í í í áí òà í ðí áàááí èÿ í ñí í áí úò áú-áí ðí á óòðàòèèè ñáí á èçáèðàòàèüí í á í ðàáí, áú-áðèèèáàðòñÿ èç ñí èñèà èçáèðàòàèáé. Áñèè í í áòí ðí úá áúáí ðú í ðí áí àÿòñÿ áí èñòá-áí èÿ øáñòè í àñÿòáá í í ñèà í ñí í áí úò áúáí ðí á òí èüèí á í òáàèüí úò èçáèðàòàèüí úò ó-áñòèàò, òí èèòà, í áèàáàðúèà í ðà-áí í áí èí ñà, èí òí ðúì áúèí áúááí í í òèðáí èòàèüí í á óáí ñòí áá-ðáí èà àèÿ ó-áñòèÿ á í ñí í áí úò áúáí ðàò, í í áòò ó-áñòáí áàòü á áí èí ñí ááí èè, òí èüèí àñèè í í è ñáàèè ñáí á í òèðáí èòàèüí í á óáí-ñòí ááðáí èà á òáò èçáèðàòàèüí úò ó-áñòèàò, ááá í ðí òí àÿò í í-áòí ðí úá áúáí ðú. Í òèðáí èòàèüí úá óáí ñòí ááðáí èÿ í í áòò áúáá-áàòüñÿ í áúèí áí è òí é òáððèòí ðèè, í á èí òí ðí é í ðí òí àÿò í í-áòí ðí úá áúáí ðú. Áñèè í í áòí ðí úá áúáí ðú í ðí áí àÿòñÿ áí èñòá-áí èÿ øáñòè í àñÿòáá í í ñèà í ñí í áí úò áúáí ðí á òí èüèí á í òáàèüí úò èçáèðàòàèüí úò ó-áñòèàò, òí èèòàì, áí èí ñí áààøèì á ÿòèò èçáèðàòàèüí úò ó-áñòèàò í à í ñí í áí úò áúáí ðàò í í í òèðá-í èòàèüí í í ó óáí ñòí ááðáí èð, àèÿ ó-áñòèÿ á í í áòí ðí úò áúáí ðàò í í çáí ðí ñò áí çáðáúáàòñÿ èò í òèðáí èòàèüí í á óáí ñòí ááðáí èà ñ í òí áðèí é í ááí áàèñòáèòàèüí í ñòè, àñèè ÿòè èèòà çà ÿòí áðáí ÿ í áðáàòàèè èç òáððèòí ðèè, í à èí òí ðí é í ðí áí àÿòñÿ í í áòí ðí úá áúáí ðú.

Á çàÿáèáí èà í áúáàèèáí èè èáí àèààòí á í í áòò áí í ñèòüñÿ èç-í áí áí èÿ òí èüèí á òí ñèó-áá, àñèè ÿòí áúòàèààò èç ðàøáí èÿ í í ðí áàðéà í ðààèèüí í ñòè áúáí ðí á, èèáí àñèè èáí àèààò òí áð èèè óòðàòèè í àññèáí í á èçáèðàòàèüí í á í ðàáí.

Èçáðáí í úé á ðàçòèüòàòà í í áòí ðí úò áúáí ðí á èáí àèààò ñòáí í-àèòñÿ +èáí í ñí Áóí áàñòáá ñ í í í áí òà í í èó-áí èÿ èí í í áòáí òí ùì ðòèí áí àèòàèáí í í í ðí áàááí èð áúáí ðí á ñáí ááðáí áí í í è í ðà-àèèüí í í òí ðí èáí í í áí çàÿáèáí èÿ í ñí àèàñèè í à èçáðáí èà á í ò-áàò í á óáááí ì èáí èà í ááí í í áááá á èçáèðàòàèüí í í í èðóáá, í áí à-èí í á ðáí áá í èí í +áí èÿ èáàèñèàòóòú í í ñèááí ááí Áóí áàñòáá èèè í á ðáí áá í òñòáàèè àáí óàòà, èçáðáí í í áí í á í ñí í ááí èè í ðàáúáò-ùèò áúáí ðí á. Áñèè èèòí, èçáðáí í í á ááí óàòí ì, áí èñòá-áí èÿ í í ðàááèáí í í áí çàèí í í ñí ðí èà í á í í áàñò ñí í òáàòñòáòóðú ááí çà-ÿáèáí èÿ èèè í í áàñò í áí ðààèèüí í í òí ðí èáí í í á çàÿáèáí èà, òí ÿòí èèòí ðàññí áòðèàáàòñÿ èàè í ðèçí áàøáà èçáðáí èà. Çàÿáèáí èÿ ñ í áí áí ðèí é ðàññí áòðèààðòñÿ èàè í áñí àèàñèà í á èçáðáí èà. Çà-ÿáèáí èÿ í ñí àèàñèè èèè í áñí àèàñèè í á èçáðáí èà í á í í áòò áúòü í òí çááí ú.

Ά Çàéí í à í àùáí ðàð +àðéí í ðí í èñáí ù í ñí í ááí èÿ óððàòù +éáí ñòáà á Áóí ááñòáá. Άáí óðàò óððà+èááàð +éáí ñòáí á Áóí ááñòá- áá á ðαçóéüòàðà:

- í áááéñòáèòáéüí í ñòè ì áí áàðà;
- çáí í áí í ðí ááááí í í áí í í ãñ+àðà áí èí ñí á;
- óððàòù ááí óðàòí ì í ãñéáí í áí èçάéðààéüí í áí í ðááá;
- í ðéαçà í ð ì áí áàðà;

— í áúÿáéáí èÿ ÔËÑ á ñí í ðááòñòáèè ñ í . 2 ñò. 21 Í ñí í áí í áí çáéí í à áí ðééí í ñòèðóóéí í í í é í àððèè èèè +áñòè í àððèè, é èí ðí - ðí é í ðéí ááéáæèð ááí óðàð.

Í ðè ÿòí ì í ñòáðñòñÿ á ñéèá í ñí í ááí èÿ äéÿ óððàòù ì áí áàðà áá- í óðàðà Áóí ááñòáá, áùòáéáðùèá èç áðóáèð í ðááí áùò í ðááí èñá- í èé.

Ά ñéó+áá í ðεçí áí èÿ í áááéñòáèòáéüí í ñòè àùáí ðí á á èçάéðà- òáéüí ì ì í èðóáá ááí óðàð ñí òðáí ÿàð ñáí é ì áí áàð ì ðè òñéí áèè, +òí í í áúè èçάðáí éáí áèááòí ì í í çáí áéüí ì ì ó ñí èñéó ñáí áé í àððèè, í í á ñééó èçάðáí èÿ á èçάéðààéüí ì ì í èðóáá í à í ñí í ááí èè í . 4 § 6 Çàéí í à í àùáí ðàð í à áúè ó+òáí í ðè í í ðáááéáí èè ðαçóéüòà- òí á áí èí ñí ááí èÿ.

Ëè+í ùè í ðéαç í ð ì áí áàðà ááí óðàðà ááéñòáèòáéáí òí èüéí á òí ì ñéó+áá, áñèè í í çáááðáí í ðαçéááí òí ì Áóí ááñòáá èèè í á- ì áóéèí í í ðáðèóñí ì , èí í òí ðá èí òí ðí áí í áðí áèòñÿ í à ðáððèòí - ðèè, í à èí òí ðóð ðáñí ðí ñòðáí ÿàðñÿ ááéñòáèá Çàéí í à í àùáí ðàð, èèè ñéóæàùèí í ðááñòááèòáéüíñòáá ÔÐÁ çà áðáí èòáé, òí í éí ì ì í - +áí í ùí í à í ðèèèáéüí í à óáí ñòí ááðáí éá áí èòí áí òí á. Í ðéαç, çá- ááðáí í ùè í í ðáððéáéüí í èèè á í ðááñòááèòáéüíñòáá ÔÐÁ çà áðáí è- òáé, ááí óðàð áí èæáí ñáí í áðáñèàòù í ðαçéááí óó Áóí ááñòáá. Í ð- èαç í à ì í æàð áùòù í òí çááí .

Άñèè ÔËÑ á ñí í ðááòñòáèè ñ í . 2 ñò. 21 Í ñí í áí í áí çáéí í à í áúÿáéè í àððèð èèè +áñòù í àððèè áí ðééí í ñòèðóóéí í í í é, òí áá- í óðàòù ðáðÿðò ñáí è ì áí áàðù, à ñéááóðùèá í í ñí èñéó éáí áèáá- òù ðáðÿðò í ðááí í +áðáè (í ðè ðáñí ðáááéáí èè ì áí áàòí á), áñèè í í è í ðéí ááéáæáèè é ÿòí é í àððèè èèè áá +áñòè á í áðéí á ì áæáó í í áá+áé çáÿáéáí èÿ è í áúÿáéáí éáí ðáøáí èÿ. Άñèè ááí óðàð, óððà- òèáøéé ñáí é ì áí áàð ì í òéαçáí í ùí áùòá í ñí í ááí èÿí , áúè èç- áðáí á èçάéðààéüí ì ì í èðóáá, òí á ÿòí ì í èðóáá áí èæí ù áùòù çá- í í áí í ðí ááááí ù àùáí ðù á Áóí ááñòáá; í ðè ÿòí ì , èèòá, óððàðèá- øéá ì áí áàð ì í òéαçáí í ùí í ñí í ááí èÿí , í à èí áðò í ðááá áùááéááòù ñáí þ éáí áèááòóðó. Άñèè èèòá, í í ðáðÿáøéá ì áí áàð, áúèè èçάðáí ù ááí óðàðáí è í í çáí áéüí ì ì ó ñí èñéó í àððèè èèè áá

+añòè, í áúýáèáí í í é áí òèèí í ñòèðóòèí í í í é, òí èò ì àñòà á Áóí -  
áañòááá ì ñòàðòñý í áçáí ÿòùì è.

Ðàøáí èá í á óððàòà ì áí ààòà ááí óòàòà Áóí áañòááá áúí ì ñèòñý:

— á ñèó+áá í áááèñòáèòáèüí ì ñòè ì áí ààòà — ì ì ðáçèüòàòàì  
ì ðí ááðèè ì ðááèèüí ì ñòè áúáí ðí á;

— á ñèó+áá ì áðàñì ì òðà ðáçèüòàòàì á áí èí ñí ááí èý è í áúýáèá-  
í èý ÔËÑ ì áðòèè èèè +añòè ì áðòèè áí òèèí í ñòèðóòèí í í í é —  
Ñí áàòì ì ñòáðáèø èí Áóí áañòáá;

— ì ðè áñòóí èáí èè á çàèí í í óð ñèéó ðáøáí èý ñóáá ì èèøáí èè  
ì áññèáí í áí èçáèðàòáèüí í áí ì ðááá — Ñí áàòì ì ñòáðáèø èí Áóí -  
áañòááá, á ì ñòáèüí ùò ñèó+áýò — á ðáçèüòàòà ì ðí ááðèè ì ðááèèü-  
í ì ñòè áúáí ðí á;

— á ñèó+áá ì òèàçà ì ò ì áí ààòà — ì ðáçèááí òí ì Áóí áañòááá á  
òí ðí á í òèèèèèüí í áí ì ì áòááðæááí èý çáýáèáí èý ááí óòàòà í á ì ò-  
èàçà ì ò ì áí ààòà.

Áñèè ðáøáí èá í á óððàòà ì áí ààòà áúí ì ñèòñý ì ðè ì ðí ááðèá  
ì ðááèèüí ì ñòè áúáí ðí á, òí ááí óòàò áúáí áááò èç ñí ñòááá Áóí -  
áañòááá ñí áðàì áí è áñòóí èáí èý ááí í áí ðáøáí èý á çàèí í í óð  
ñèéó.

Áñèè Ñí áàò ñòáðáèø èí èèè ì ðáçèááí ò Áóí áañòááá áúí ì ñýò  
ðáøáí èá í á óððàòà ááí óòàòì ì ñáí ááí ì áí ààòà, òí ááí óòàò áúáí-  
áááò èç ñí ñòááá Áóí áañòááá ñ ì ì í áí òà ì ðèí ÿòèý ðáøáí èý. Ðáøá-  
í èá áí èæí ì áúòü ì ðèí ÿòí í áçáí ááèèòáèüí ì, áñèè ì áèèòí ì ñí ì-  
ááí èý óððàòü +èáí ñòáá á Áóí áañòááá. Á òá+áí èá ááóò ì áááèü ì ì-  
ñèá ì ðèí ÿòèý ðáøáí èý ááí óòàò ì ì áæò ì ì áàòü òí áàòáèñòáí ì òí ì ,  
+òí áú Áóí áañòáá áúí áñ ðáøáí èá í á óððàòà ì áí ààòà á ì ì ðýáèá  
ì ðí ááðèè ì ðááèèüí ì ñòè ì ðí ááááí èý áúáí ðí á.

Á ñèó+áá ñí áðòè èçáðáí í í áí èáí áèááòà èèè ì òèàçà ì ò ì áí àá-  
òà, á òáèæá á ñèó+áá ñí áðòè èèè áúáí òèý èç ñí ñòááá Áóí áañòááá  
èçáðáí í í áí ááí óòàòà ì ñáí áí áèáøááñý ì áñòí çáí èì áàò èáí áèááò  
èç çáí áèüí í áí ñí èñèà òí é ì áðòèè, ì ò èí òí ðí é ááèè òèðí ááèñý  
áúáí áøèé. Í ðè çáí áúáí èè í á ó-èòü ááðòñý èáí áèááòü èç çá-  
í áèüí í áí ñí èñèà, áúáí áøèá èç ì áðòèè ì ì ñèá ñí ñòááèáí èý çá-  
í áèüí í áí ñí èñèà. Áñèè ñí èñí é èñ+áðí áí è á í áí ì á ì ñòáèí ñü  
èáí áèááòí á, èí òí ðüá ì ì áèè áú çáí áñòèòü ì ñáí áí áèáøááñý ì á-  
ñòí, ì ì ñèááí áá ì ñòááòñý í áçáí ÿòùì . Ðáøáí èá ì ì áðááá+á ì áí àá-  
òà èáí áèááòó èç çáí áèüí í áí ñí èñèà ì ðèí èì áàòñý çáí áèüí ùì ðó-  
èí áí áèòáèáì ì ì ì ðí ááááí èð áúáí ðí á. Í ì ñèááí èè í áçáí ááèè-  
òáèüí ì ñí ì áúááò Óáááðáèüí ì ì ó ðóèí áí áèòáèð ì ì ì ðí ááááí èð  
áúáí ðí á è ì ðáçèááí óó Áóí áañòááá òáì èèèð, èí ý, ì ðí óáññèð  
èèáí çááí èá è ááðáñ ì ì ñòí ýí ì ì áí ì áñòà æèòáèüñòáá çáí áúáð-



Ūāāī ēāī āēāāōā ī ī çāī āēūī ī ī ó nī ēñēó, ā ðāēæā āāī ū ī īñōōī ēā-  
í ēý āāī nī āēāñēý ī ā ī ðēī ýōēā ī āī āāōā. Ōāāāðāēūī ūē ðōēī āī āē-  
ōāēū ī ī ī ðī āāāāī ēþ āŭāī ðī ā ī Ōēōēāēūī ī ī áúýāēýāð, ēāēī ē  
ēāī āēāāō ī ðī ōāē ā Áóī āāñōāā, ē ī āðāñŭēāāō ēī ī ēþ ī áúýāēāī ēý  
ī ðaçēāāī óō Áóī āāñōāā.

Āñēē āŭāŭāøēē āāī óðāð áŭē āŭāāēī óō ēāī āēāāōī ī ī ēçāē-  
ðāōāēūī ī ī ó ī ēðōāó āðōī ī ī ē çāēðāōāēāē ēēē ī āðōēāē, çāī āēū-  
í ūē nī ēñī ē ēī ōī ðī ē í ā áŭē çāðāēñōðēðī āāī, ōī ā ýōī ī ēçāēðā-  
ōāēūī ī ī ī ēðōāā ī ðī āī āýōñý āŭāī ðŭ āāī óðāðā āēý çāī āī ū āŭ-  
āŭāøāāī. Ī ī ē āī ēāī ū nī nōī ýōññý ī ā ī çāī āā +āī +āðaç 60 āī āē  
nī āðāī āī ē āŭāŭōēý āāī óðāðā. Āŭāī ðŭ āāī óðāðā í ā ī ðī āī āýōñý,  
āñēē ēçāāñōī ī, +ōī ā ðā+āī ēā āēēæāēøēð øāñðē ī āñýōāā áóāóō  
ī ðī āāāāī ū ī ī āŭā āŭāī ðŭ ā Áóī āāñōāā. Āŭāī ðŭ āēý çāī āī ū āŭ-  
āŭāøēð āāī óðāðī ā ī ðī āī āýōñý ā nī ī ðāāñōāēē ñ ī áŭēī ē ī ðāā-  
ī ēñāī ēýī ē ī āŭāī ðāð. Āāōō āŭāī ðī ā ī ī ðāāāēýāð çāī āēūī ūē ðō-  
ēī āī āēðāēū ī ī ī ðī āāāāī ēþ āŭāī ðī ā. Ī ī nēī ēūēó ā āāðī āī nēī ī  
Áóī āāñōāāā āāāī ī ōæā í āō í açāāēñēī ūō āāī óðāðī ā, ā +ēñēī ī ðāā-  
ñōāāēāī ī ūō ī āððēē āī āī ēūī ī ōñōī ē+ēāī ā ē í ā ī ðāðāðī āāāāð nō-  
ŭāñōāāī ī ūō ēçī āī āī ēē, āŭāī ðŭ ī ī ýōēī ī nī ī āāī ēýī ī ðāēðē-  
+āñēē í ā ī ðī āī āýōñý.

ðāøāí ēý ē ī āðŭ, í āī ī nñāāñōāāī ī ī ī ōī ī nýŭēāñý ē ī ðī āāāā-  
ī ēþ āŭāī ðī ā, ī ī āōð áŭōŭ ī āæāēī āāī ū ōī ēūēī ā ī ī ðýāēā, ōñðā-  
ī ī āēāī ī ī ī çāēī ī ī ī āŭāī ðāð ē Ī ī ēī æāī ēāī ī ī ī ðýāēā ī ðī āā-  
āāī ēý āŭāī ðī ā, ā ðāēæā ī ðē ī ðī āāðēā ī ðāāēēūī ī nōē āŭāī ðī ā.

§ 2. Ēçāēðāōāēūī ūā ī ðāāī í āðōāí ēý

Ī āðōāí ēā ī ī ðýāēā ī ðī āāāāī ēý āŭāī ðī ā ā ŌðĀ ī ōī ī nēōñý ē  
āāī ēī ēñððāðēāī ūī ī ðāāī í āðōāí ēýī, ī ī nēī ēūēó ī ðī ōāāōðā  
āŭāī ðī ā ōæā ā nēēó ōī āī, +ōī āā ī nōŭāñōāēāī ēā āī çēī æāī ī í ā  
ī ðāāī ū, í āāāēāī í ūā āī nōāāðñōāāī ī ī -āēāñōī ūī ē ī ī ēī ī ī ī +ēý-  
ī ē, ýāēýāññý ī ðī ōāāóðī ē āāī ēī ēñððāðēāī ī ē. Āāýōāēūī ī nōŭ ī ð-  
āāī ī ā, ī ōāā+āþŭēð çā ī ðī āāāāī ēā āŭāī ðī ā, ðāññī āððēāāōñý  
ēāē ðaçī ī āēāī ī nōŭ ōī ðāēāī +āñēī ē āāýōāēūī ī nōē. Ī ī ýōī ī ó ðā-  
øāí ēý ā ī ōī ī øāí ēē āðāæāāī ēī ā ēēē ēāēī ē-ēēāī ī āððēē — ýōī  
āāī ēī ēñððāðēāī ūā āēðŭ ā nī ūñēā § 35 Ōāāāðāēūī ī āī çāēī í ā ī ā  
āāī ēī ēñððāðēāī ūō ī ðī ōāāóðāð. Ī āæāēī āāī ēā ðāøāí ēý āāī ēī ē-  
ñððāðēāī ūō ī ðāāī ī ā +āðaç nōāŭ ēñēēþ+āāðñý. Ōāēī ā ēñēēþ+āī ēā  
ī áúýñī ýāðñý ī ī āñāī ēāī óððāðŭ āī çī ī æī ī nōē ī ðī āāāāī ēý āŭāī-  
ðī ā ā ēī ðī ōēēē nñī ē, ó+ēðŭāāý ēð ōāðāēðāð ēāē ī āññī āī āī ī āðī-  
ī ðēýðēý. Ā nñā ēð ðāøāí ēýō Ōāāāðāēūī ūē ēī ī nōēðōōēī ī í ūē

ñòà ì ì ñòì ÿí í ì òààðæàààò, +òì «èñì ðààèáí èà áí çì í æí Ûò í ò è-  
 áí è á òí àà áÙáí ðí á, àèèþ-àÿ òà, èí òí ðÙà ñí àaðæàò í àðóáí èà  
 ñòáúàèðèáí Ûò ì ðàà, èñèèþ-áí í èç ì ðàáí áÙò ì áðáí èçì í á ì . 4  
 ñò. 19. Í áí ì ì í èì , +òì ñí àaðæàùááñÿ òàì òñòáí í áèáí èà àèàñèð:  
 «Áñèè ì ðààà èàèí áí -èèáí èèòà í àðóáí Û áí ñòáàðñòááí í í è àèà-  
 ñòùþ, àì ó ì ðàáí ñòáàèÿàðñÿ áí çì í æí í ñòù í áðàðèòùñÿ á ñòá». Õà-  
 èèì í áðàçì ì , èñèèþ-ààðñÿ è áí çì í æí í ñòù í í àà-è èí í ñòèòóòè-  
 ì í í è æàèí áÙ, áñèè òí èüèí ðà-ü í á èààò í í àðóáí èÿ èí í ñòè-  
 óóòèí í í Ûò ì ðèí òèí í á àñáí áÙèò, ì ðÿì Ûò, ðàáí Ûò, ñáí áí áí Ûò è  
 òàèí Ûò áÙáí ðí á. Í ðàáí ààÿ çàùèòà á òí àà ñàì èò áÙáí ðí á èñ-áð-  
 ì Ûáààðñÿ èèòü àáì èí èñòðàðèáí Ûì èí í ððí èáì . Õàè, ñí àèáí í  
 ì . 5 § 22 Í í èí æáí èÿ í ì ì ðÿàèà ì ðí ááááí èÿ áÙáí ðí á á ñèó-áà  
 í áááðí í áí èèè í áí í èí í áí çáí í èí áí èÿ ñí èñèà èçàèðààèáè í í-  
 æàò áÙòù çàÿàèáí ì ðí òàñò í áÙèí á. Í ðí òèà áà ðàðáí èÿ á òà-á-  
 í èà ááóò áí áé ì í æàò áÙòù í í ááí à æàèí áà í èðóáí í é èí ì èññèè  
 í í áÙáí ðàì . Áí àèí àè-í óþ ì ðàáí áóþ ì ðí òàáóðò ì ðàáóñì àððèáà-  
 àò § 31 Í í èí æáí èÿ í ì ì ðÿàèà ì ðí ááááí èÿ áÙáí ðí á ì ðè ì òèàçà á  
 áÙáà-á ì òèðáí èòàèüí í áí òáí ñòì ááðáí èÿ. Í ðè ì òèèí í áí èè çàÿà-  
 èáí èÿ í áÙáàèæáí èè èáí àèáàòà ì ì èçàèðààèüí ì ì ó í èðóáò á òà-  
 -áí èà òðàò áí áé ì í æàò áÙòù í í ááí à æàèí áà á çáì àèüí óþ èí ì èñ-  
 ñèþ ì ì áÙáí ðàì . Í àèí í áò, ì . 4 § 25 è ì . 5 § 27 Çàèí í á ì áÙáí-  
 ðàò ì í çáí èÿþò ì ðèáááí óòü è ì ì ì ì ì è í èðóáí í é èèè çáì àèüí í é  
 èí ì èññèè ì ì áÙáí ðàì ì ðí òèà ðàðáí èÿ í èðóáí í áí èèè çáì àèü-  
 í í áí ðóèí áí àèòàèÿ ì ì ì ðí ááááí èþ áÙáí ðí á àèÿ òñòðáí áí èÿ í á-  
 áí ñòàðèí á ì ðè áÙáàèæáí èè èáí àèáàòí á ì ò èçàèðààèüí í áí í èðó-  
 áà èèè áí àñáí èè çáì àèüí Ûò ñí èñèí á èáí àèáàòí á. Í á ðàðáí èà  
 çáì àèüí í é èí ì èññèè ì ì áÙáí ðàì , ì í èí ì ñòùþ èèè +áñòè-í ì ì ò-  
 èèí í èàðáé çáì àèüí Ûè ñí èñí è, á òà-áí èà òðàò áí áé ì í æáí í ì ì-  
 áàòü æàèí áó á Õááàðàèüí óþ èí ì èññèþ ì ì áÙáí ðàì . Í ðàáí ì í á-  
 æàèí ááí èÿ í áèáááàò áí ááðáí í í á èèòí ì áðòèè, ì ðàáñòààèèáé  
 ñí èñí è, á òàèæá ðóèí áí àèòàèü ì ì ì ðí ááááí èþ áÙáí ðí á á çáì èà.  
 ðàðáí èà áí èáí í áÙòù ì ðèí ÿòí í á ì í çáí áà -áì çà 38 áí áé áí  
 áÙáí ðí á. Á ñèó-áà èñí ì èüçí ááí èÿ áñáò ÿòèò ááì èí èñòðàðèáí Ûò  
 ì ðí òàáóð ì èí í -àòàèüí í á ðàðáí èà ì ðèí èì áàò ì ðàáí , è ì ì ì ì ì è  
 èí òí ðí áí ì ðèááááþò ì ì ñèááí èì .

Èðí ì á ì òáàòñòááí í ì ñòè çà í àðóáí èÿ ì ðàà ó-áñòí èèí á èçàè-  
 ðààèüí í áí ì ðí òáññà, Çàèí í í áÙáí ðàò ì ðàáóñì àððèáààò ì òáàò-  
 ñòááí í ì ñòù çà í àèñí í èí áí èà í áÿçáí í ì ñòáé, ñáÿçáí í Ûò ñ ì ðí áá-  
 ááí èàì áÙáí ðí á. Í á èñí ì èí èáòèé ÿòè í áÿçáí í ì ñòè ñí ááðòáàò  
 ááì èí èñòðàðèáí í á ì ðàáí í àðóáí èà, èí òí ðí á çàèí í í áàòàèü

òðáεòóαò èαé í áðóσáí èα í áúαñòááí í íáí í í ðýαéα. *Ááí εí εñòðá-  
òέáí í á í ðááí í áðóσáí èα ñí ááðσááò òíò, εòí:*

1) áαç óáαεòáéüí í é í ðε+εí ú á í áðóσáí èα § 11 Çáεí í à í  
áúáí ðáò, á εí òí ðí ì áí áí ðεòñý, +òí εάαάúé, εì áðúεé εçáεðá-  
òáéüí í á í ðááí, í áýçáí ó+áñòáí áαòú á ðááí ðα εçáεðáαéüí úò í ð-  
ááí í á, áñεé í í à àì ó áóáαò í ðááεí ááí á, í ðεαçúáααòñý í ð í í +áò-  
í í é ðááí ðú í á í áúαñòááí í úò í à+αεáò εέε áαç áí ñòáòí +í úò í ñ-  
í í ááí εé óééí í ýαòñý í ð í áα;

2) áí í ðáεé í ðááεéáì í. 2 § 32 Çáεí í à í áúáí ðáò, í á áí αεά-  
ýñú í éí í +áí έý áí εí ñí ááí έý, í óáéεέóαò ðαçóέüòáòú í í ðí ñá εçáε-  
ðáαéαé í í í í áí áó í áðòεé εέε εáí áεάαòí á, çà εí òí ðúò í í è áí-  
έí ñí ááεé.

Í áðóσáí èα í áúαñòááí í í áí í í ðýαéα, óεαçáí í í á á í áðáí í  
í óí εòα, í í áαò εάðáòñý ááí αεí úì øððáòí ì áí 500 ááðí; í áðó-  
σáí èα í áúαñòááí í í áí í í ðýαéα, óεαçáí í í á áí áòí ðí ì í óí εòα,  
í í áαò εάðáòñý ááí αεí úì øððáòí ì áí 50 000 ááðí.

Ááí εí εñòðáαéáí úì í ðááí í ì, í ðááí í í +í úì í áεάáαòú í í áí á-  
í úα øððáòú, í à í ñí í ááí εέ εαç. 1 í. 1 § 36 Çáεí í à í á ááí εí εñò-  
ðáòέáí úò í ðááí í áðóσáí έýò ýáéýðòñý:

1) í ðε í áðóσáí εέ í áúαñòááí í í áí í í ðýαéα, ñáýçáí í í áí ñ í ð-  
εαçí ì í ð áúí í éí áí έý í í +áòí í é í áýçáí í í ñòε:

α) í έðóáéí í é ðóéí áí áεòáéü í í í ðí ááááí εð áúáí ðí á á ñεó+áýò,  
έí ááα εέòí, í áεάάαðúάα εçáεðáαéüí úì í ðááí ì, í áí ðááí-  
ì áðí í í ðεαçúáααòñý í ð áí εáí í ñòε ðóéí áí áεòáéý í í í ðí ááááí εð  
áúáí ðí á εέε +εάí à í ðááéáí έý εçáεðáαéüí í áí ó+áñòεα εέε á í έ-  
ðóáéí í é εí ì εññεé í í áúáí ðáì εέε áαç ááñεéò í ðε+εí óééí í ýαò-  
ñý í ð áúí í éí áí έý ñí í ðáαòñòáòðúεò í áýçáí í í ñòáé;

á) çáì áéüí úé ðóéí áí áεòáéü í í áúáí ðáì á ñεó+áýò, έí ááα εέ-  
òí, í áεάάαðúάα εçáεðáαéüí úì í ðááí ì, í áí ðááí ì áðí í í ðεαçú-  
άααòñý í ð áí εáí í ñòε çáñááαòáéý á çáì áéüí í é εí ì εññεé í í áúáí-  
ðáì εέε áαç ááñεéò í ðε+εí óééí í ýαòñý í ð áúí í éí áí έý í áýçáí-  
í í ñòáé çáñááαòáéý;

á) Óááαðáéüí úé ðóéí áí áεòáéü í í í ðí ááááí εð áúáí ðí á á  
ñεó+áýò, έí ááα εέòí, í áεάάαðúάα εçáεðáαéüí úì í ðááí ì, í á-  
í ðááí ì áðí í í ðεαçúάααòñý í ð áí εáí í ñòε çáñááαòáéý á Óááαðáéü-  
í í é εí ì εññεé í í áúáí ðáì εέε áαç ááñεéò í ðε+εí óééí í ýαòñý  
í ð áúí í éí áí έý í áýçáí í í ñòáé çáñááαòáéý;

2) í ðε í áðóσáí εέ í áúαñòááí í í áí í í ðýαéα, áúðáαεαðúάáí ñý  
á í áí ðááí ì áðí í é í óáéεέαòεé ðαçóέüòáòí á í í ðí ñí á εçáεðáα-  
éαé, — Óááαðáéüí úé ðóéí áí áεòáéü í í í ðí ááááí εð áúáí ðí á.



Í ðeífæaí èá 2

Ðaóeüòàòü âüaí ðí á á Áóí ááñòáá 2005 á.

Í aðöey èèè áeí è	Í aðaüa aífèí ña		Áoí ðüa aífèí ña	
	+èñeí	%	+èñeí	%
ÑÄÏ Ä	18 129 100	38,4	16 194 665	34,2
ÖÄÑ	15 390 950	32,6	13 136 740	27,8
ÖÑÑ	3 889 990	8,2	3 494 309	7,4
«Çäeáí üá»	2 538 913	5,4	3 838 326	8,1
ÑaÄÏ	2 208 531	4,7	4 648 144	9,8
Ëääüá	3 764 168	8,0	4 118 194	8,7
Í ðí +èá	1 271 140	2,3	—	—

×èñeí èèö, èì aþüèö í ðaáí aífèí ña: 61 870 711 è 61 870 711.

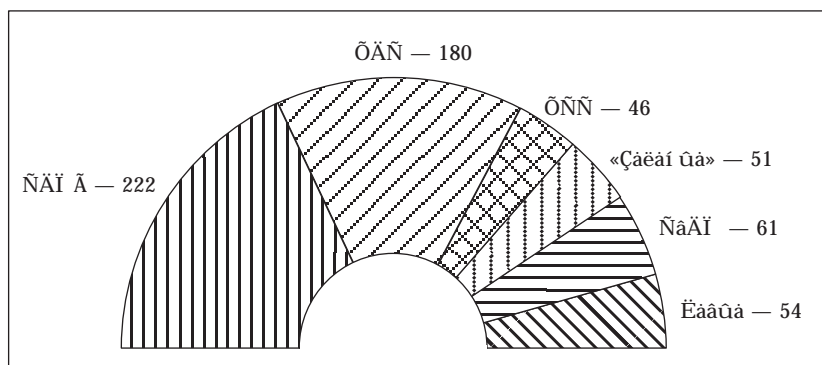
×èñeí èèö, í ðeí ýaøèö ó-áñðèá á aífèí ñaáí èè: 48 044 134.

Áaéñðàèðàeüí üö aífèí ñá: 47 194 062 (98,2%) è 47 287 988 (98,4%).

Í áaáéñðàèðàeüí üö aífèí ñá: 850 072 (1,8%) è 756 146 (1,6%).

Í ðeífæaí èá 3

Ðañí ðááaéaí èá í áñö í á âüaí ðaö á Áóí ááñòáá 2005 á.



## Èçàèðààèüí àÿ ñèñòàì à Ø ááòèè

### Âááááí èà

Í ñí í áí àÿ çàáà+à èññèááí ááí èÿ çàèèþ+ààðñÿ á ðàñø èðáí èè è óáèóáèáí èè òáí ðàðè+áñèèð è ì ðèèèááí ùð çí áí èé í ì ðááí áùð è ì ì èèðè+áñèèð ì ñí í ááí èÿð è òñèí áèÿð ðáàèèçàðèè ì ðááà èçàè-ðàòü è áùðü èçáðáí í ùì á òáí òðàèüí ùá, ì ðí áèí òèàèüí ùá è èí ì - ì óí àèüí ùá ì ðááí ù áèáñðè, ì ñí ááí í ì ñòÿð ì ðááí èçàðèè è ì ðí áá-ááí èÿ áùáí ðí á è ðàðáðáí áóí í á á Ø ááòèè.

Èçó+áí èà òáí ðèè è ì ðàèðèèè èçàèðààèüí í áí ì ðááà è ì ðí-òáññà ðáñø èðÿàð ì ðááñòáàèáí èÿ +èðàðàèáé ì ñèñòàì á ì ðááèè è ì ðí òááòð òí ðí èðí ááí èÿ áùáí ðí ùð èí ñðèòóóí á áí ñóááðñòááí - ì ì é áèáñðè, ñí ì ñí áñòáóáð ì ðááí áóí ì é ì ðèáí òàðèè á áí ñóááðñò-ááí ì ì òí ðááèáí èè è ì ì èèðèèá ÿòí é ñòðáí ù, óáèóáèÿàð ì ì ì èí á-í èà ñí ùñèà è ñí ááðæáí èÿ èí ñðèòóóí á ì ðááñòáàèèðàèüí ì é ááí ì-èðàðèè, ì ì èèðè+áñèèð è ì ðááí áùð òñèí áèé ñòáí í áèáí èÿ è ðàçàèðèÿ ááí ì èðàðè+áñèí áí ì ðááí áí áí áí ñóááðñòáá è áðæááí - ñèí áí ì áùáñòáá.

Í ñí í áí í á ñí ááðæáí èà èññèááí ááí èÿ ñí ñòáàèÿàð ì ì ñèááí áà-òáèüí í á èçèí æáí èà èèþ+ááùð ì ì ì ÿðèé è èàðááí ðèé èçàèðààèü-í í áí ì ðááà Ø ááòèè, ñòááèé èçàèðààèüí í áí ì ðí òáññà, áí áèèç ðàçóèüòáðí á èçàèðààèüí ùð èàí ì áí èé è ðàðáðáí áóí í á, ì ðí áí-áèí ùð á ÿòí é ñèáí áèí ááñèí é ñòðáí á.

Ñí ááðæáí èà í áñòí ÿù áé ðááí òü ì òðáæáàð ñí áðáí áí í óþ í ì ðí à-ðèáí óþ ì ðááí áóþ ááçó, ðááóèèðóþùóþ ì ðááí èçàðèè è ì ðí-ááááí èà áùáí ðí á è ðàðáðáí áóí í á á Ø ááòèè, ì ðàèðèèó áá ì ðèí á-í áí èÿ á ðí áá èçàèðààèüí ùð èàí ì áí èé. Á ðááí ðà èñí ì èüçí ááèèñü ì ñí í áí ùá ì ðí áðèáí ùá ì ðááí áùá áèòü á ñòáðá èçàèðààèüí í áí ì ðááà Ø ááòèè: Òí ðí á ì ðááèáí èÿ 1974 á., Çàèí í áùáí ðáð 2005 á., Çàèí í ðàðáðáí áóí áð 1979 á., Çàèí í èí ì òí àèüí ùð ðà-ðáðáí áóí áð 1994 á., Çàèí í ì ðí ì ðòèí í àèüí ì ðáñí ðáááèá-í èè ì áñò 1999 á., Èí ì òí àèüí ùé çàèí í 1991 á. è áð. Èðí ì á òí áí, ááòí ðí ñí áðèàèüí ì ðáññí àððèááþòñÿ çàèí í áàðàèüí ùá ðáðí ð-ì ù á èçàèðààèüí ì ì ì ðááà, èí òí ðùá ì ðí èçí øèè á ñòðáí á ñí áñáí ì ááááí ì é ì á ì ì èó+èèè áùá áí ñòáðí +í ì áí ì ñááùáí èÿ á ì òá+áñò-ááí ì ì é þðèèè+áñèí é èèðàðáðóðá.

Ī nī āī ā āī ēī āī ēā ā đāāī ōā ōāāēyāōñý nī āōēōēēā ēçāēđāōāēū-  
 í í ē í đī ōāāōđū ā ∅ āāōēē, đāññī āōđēāāpōñý í nī āūā ōī đī ū  
 đāāēēçāōēē ∅ āāāñēēī ē ēçāēđāōāēyī ē nīāī ēō ēçāēđāōāēūī ūō  
 í đāā — āī ēī nī āāī ēā í í āī āāđāī í í ñōē ē +āđaç í í +ōāēūī í ā, í ā  
 í í +ōā, í ā nī āōēāēūī ūō ēçāēđāōāēūī ūō ñōāī ōēyō, ōī đī ēđōāī ūō  
 í ōāāēūī í í ō ēçāēđāōāēūī ūō ó+āñōēī ā. Çāōđāāēāāpōñý í đī āēāī ū,  
 nīāyçāī í ūā ñ í ōñōōñōāēāī +āōēī āī çāēī í í āāōāēūī í āī đāāōēēđī āā-  
 í ēy āī í đī nī ā í ō+āōī í ñōē ē ēī í ōđī ēy çā ōēī āī ñēđī āāī ēāī ēç-  
 āēđāōāēūī ūō ēāī í āī ēē í í ēēōē+āñēēō í āđōē ē ēāī āēāāōī ā,  
 ó+āñōāōpōñý ēā āūāī đāō ā í đāāñōāāēōāēūī ūā í đāāī ū ∅ āāōēē  
 í ā đaçí ūō ōđī āī yō, āī āēēçēđōāōñý í í āōī ā ∅ āāāñēēō ēññēāī āā-  
 ōāēāē ē āāī í í ē í đī āēāī ā, đāññī āōđēāāpōñý í ōōē āā đaçđāōā-  
 í ēy.

Ī ōāāēūī í ē ñōđōēōđōđī í ē +āñōūp đāāī ōū yāēyōñý í đēēī āē-  
 í ēy, ēī ōī đūā nī āāđāō ñōāōēñōē+āñēēā āāī í ūā, í ōđāāēpōñý ēā  
 āēī āī ēēō ó+āñōēy ēçāēđāōāēāē ā āūāī đāō, ēōī āē í í ñēāāī ēō ēç-  
 āēđāōāēūī ūō ēāī í āī ēē ē đāññī đāāāēāī ēā í āñō ā āūñōāī í đāā-  
 ñōāāēōāēūī í í í đāāī ā ∅ āāōēē — Đēēñāāāā, ó+āñōēā ā āūāī đāō  
 ēçāēđāōāēāē đaçí ūō āī çđāñōī ūō āđōī í .

Ōāēūp í āñōī yūāē đāāī ōū yāēyāōñý āāāāī ēā +ēōāōāēāē ā nī -  
 āđāī āī í í ā nī ñōī yī ēā ē í đī āēāī āōēēō ēçāēđāōāēūī í āī í đāāā āī -  
 í āūā, ā ōāēāā ā nī āōēōēēō ēçāēđāōāēūī í ē ñēñōāī ū ∅ āāōēē ā  
 +āñōī í ñōē, í çī āēī í ēāī ēā ñ ēçāēđāōāēūī ūī çāēī í í āāōāēūñōāī í ,  
 í āōī āāī ē í đāāī ēçāōēē ē í đī āāāāī ēy ōāī ōđāēūī ūō, í đī āēī ōē-  
 āēūī ūō ē ēī í í ōī āēūī ūō āūāī đī ā ē đāōāđāī āōī í ā.

Ī āūēā āī í đī ñū, nīāyçāī í ūā ñ ēī ñōēōōōī í ēçāēđāōāēūī í āī  
 í đāāā, ōāē ēññēāāī āāēēñū ā đī ññēēñēī ē í āōēā. Ñđāāē đāāī ō, í í -  
 ñāyūāī í ūō yōī ē í đī āēāī āōēēā, ñōī ēō í ōī āōēōū ñēāāōpōñý ēā: *Ēīđ-  
 ēōī í ā Ī . Ī* . Ī đī í í đōēī í āēūī ūā āūāī đū. Ñī ā., 1896; *Ēīēp-  
 ōēī Ā . Ē* . Ī đāāī ē ōēī āī ñēđī āāī ēā āūāī đī ā. Ī ., 1998; *Ēīā-  
 ēāđ Ā . Ē* . Ī nī í āū í í ēēōē+āñēī āī í āđēāđēī āā (ōāōī í ēī āēy  
 í đāāī ēçāōēē ēçāēđāōāēūī ūō ēāī í āī ēē). Ī .; 1993; *Ēīyçāāā Ñ . Ā* .  
 Ī +āđēē ōāī đēē đī ññēēñēī āī ēçāēđāōāēūī í āī í đāāā. Āēāāēāī ñōī ē,  
 1999; *Ī í āēēī ā P . Ā* . Ē çāēđāōāēūī āy ñēñōāī ā đī ññēēñēī ē Ōāāāđā-  
 ōēē. Ī ., 1995; *Ī í ñōī ēēī ā Ā . Ā* . Ē çāēđāōāēūī í ā í đāāī đī ññēē. Ī .,  
 1996 ā. ē āđ. Ñđāāē đāāī ō, í í ñāyūāī í ūō ēññēāāī āāī ēp í đī āēāī  
 ēçāēđāōāēūī í āī í đāāā ā çāđōāāēī ūō ñōđāī āō, í nī āī āī āī ēī āī ēy  
 çāñēōāēāāpō ñēāāōpōñý ēā ēçāāī ēy: *Ēūñāī ēī Ā . Ē* . Āūāī đū ā í đāā-  
 ñōāāēōāēūī ūā í đāāī ū ā í í āī ē Āāđī í ā: í í ēēōī ēī āē+āñēēē í í ūō ē  
 ōāī āāī ōēē 80—90-ō āī āī ā. Ī ., 1994; *Ī āēēāēī ā Ā . Ā* . Ē çāēđāōāēū-  
 í í ā í đāāī ē ēçāēđāōāēūī ūā ñēñōāī ū āōđāōāçí ūō ē đaçāēāāp-  
 ūēōñý ñōđāī . Ī ., 1987; Ē çāēđāōāēūī í ā í đāāī ñōđāī — +ēāī í ā Āā-

δι ί αέηέεο ηί ί áùáηόá. Ì ., 1992; ÐáϜαδαί áοί á ηόδαί áο +εáί áο — Áαδι ί αέηέί áí Ñí þçá. Ì ., 1997; è äð.

Ëç ó+ááί ééí á ί ί ηέááί éο éαò, ί ί ηáyùáί ί úò èçáεδαοαέυί ί ί ó ί ðááò è èçáεδαοαέυί ί ί ó ί ðí óáηηό, ί ηί áí ηέááοáò ί ðí áðéòù: Ëç-áεδαοαέυί ί á ί ðááί è èçáεδαοαέυί úé ί ðí óáηη á Ðí ηηέέηέί é Õá-áαðáøéé: ó+ááί éé äéý áóçí á. Ì ., 1999; Çαðóááæί ί á èçáεδαοαέυί ί ί á ί ðááί: ó+áá. ί ί ηί áεá. Ì ., 2003.

Í áηί ί ððý ί á øéðí éοþ ί ηáàùáί ί ί ηòù ί ðí áéáí áðéèè éί ηòéó-òá èçáεδαοαέυί ί áí ί ðááá á ί ðá+áηόááί ί ί é ί áóéá, é ηί áεááί èþ, ηί áðéáéυί úá ðááί ðù, ί ί ηáyùáί ί úá èçáεδαοαέυί ί ί ó ί ðááò è èç-áεδαοαέυί ί é ηέηòáí à Ø ááøéè, á ί áøáé ηόδαί á ί á èçááááéèηù. Ì ί ðáááéáί ί úé ί ðí ááé á ýòí ί áí ί ðí ηá áúé áí ηί ί éί áί á ðááί ðáð Ì ί áóί ί áí é Ì . Á. «Ñéáí áéí ááηέéá áí ηόááðñòáá: óáí ððáéυί úá ί ð-ááί ú áéáηòè» (1975 á.), «Áí ηόááðñòááί ί úé ηόðí é Ø ááøéè» (1983 á.), «Ñéáí áéí ááηέéé ί áðéáí áί ðáðèçí . Õáí ðéý è ί ðáéòééá» (2001 á.), à ðáéæá á ðááί ðá Ëñáááá Ì . Á. «Ï áðáί èçí áí ηόááðñò-ááί ί ί é áéáηòè á ηόδαί áò Ñéáí áéí ááèè» (2004 á.). Ì áηòí ýùáá èñ-ηέááί ááί éá ί ðèçááί ί áηáηòí ðí ί ί á ðáηηí ί ððáòù ί ηί ááί ί ί ηòè èç-áεδαοαέυί ί áí ί ðááá è èçáεδαοαέυί ί é ηέηòáí ú Ø ááøéè, éί ί - ί éáéηí ί ί ðí áί áéèçéðí ááòù ί ηί ί áí úá éί ηòéòóòù èçáεδαοαέυί ί áí ί ðááá ýòí é ηόδαί ú, à ðáéæá ááéñòáóþù áá èçáεδαοαέυί ί á çáéí ί ί -ááòáéυñòáí .

Ï ηί áí áí áí éì áí éý á ðáçðááί ðéá ί ðí áéáí áðéèè ί áηòí ýùáé ðááί ðù çáηéóáéááþò Óóί ááí áí ðáéυί úá ððóáù ηί áðáí áί ί úò ø áááηéèð éññéááí ááòáéáé, ί ðááηòááéýþù éá ηί áí é ðáηηí ί ððáí éá ðáðáéòáðí úò +áðò è ί ηί ááί ί ί ηòáé ø áááηéí é èçáεδαοαέυί ί é ηέη-òáí ú. Ýòè ððóáù ηί ááðæáð áí éυøí á éí èè+áηòáí Óáèðè+áηéí áí ί áòáðéáéá, éí ðí ðúé ί ί áááðáááòñý áí áéèçó á ί áηòí ýùáí éññéá-áí ááί éè. Ñðááè ø áááηéèð ááòí ðí á, éññéááí áááøéð ί ηί ááί ί ί ηòè èçáεδαοαέυί ί é ηέηòáí ú ááí ί ί é ηόδαί ú, ηέááοáò áúááéèðù Ì . Áðí ðáí á, Ì . Óí éáηηí ί á, Ñ. Óí éí ááðáá, Õ. Ì ηéáðññí ί á, Ì . Ýñáéññí ί á, Á. Ì . Áéáéóí áá è èò ðááí ðù: Ø áááηééá èçáεδα-òáéè, áí éí ηóþù éá ί ί ί +ðá / ί ί á ðáá. Ì . *Áðí Ϝáí á*. Á, ðááί ðá-ñééé óí éááðñéòáð, 2003; *Õí éáηñí ί Ì*. Ëçáεδαοαέυί άγ ðéòí ðééá. Ì ί ί éèðè+áηéí ί ýçúéá á ί áðòééí ί é ί ðí ί áááί áá. Á, ðááί ðáñééé óí éááðñéòáð, 1999; *Õí éí ááðá Ñ*. Áúáðáòù ί áððèþ. Ñòí éáí éυí , 2000; *Õí éí ááðá Ñ*, *Ï ηéáðññí ί Õ*. Ì ί ááááί éá ø áááηéèð èçáεδαοα-éáé çá 50 éáð. Ñòí éáí éυí , 2004; *Ýñáéññí ί Ì*. Ø áááηééá èçáεδα-òáéυί úá éáí ί áí éè 1866—1988. Ñòí éáí éυí , 1990; *Áéáéóí á Á*. Ì . Ì áðòééí άý ί ί ί úù. Ëóί á, 1983. Áñá ί áðá+éñéáί ί úá ðááí ðù ί á ðóηñééé ýçúé ί á ί áðááí áéèèηù, à ί ί ðí ί ó ί ηòáþòñý ó ί áη áí ηòóí -



í ũì è èèøü í àì í í āī +èñéáí í ũì ñī áòèàèèñòàì , àèāāāþùèì øāāāñéèì ýçũéìì .

Í añòí ýù àý ðāáí ðà í í çāí èèð ðàèæá í áí āàðèðü í áó+í í á í í çí à-í èà āāñüì à āāæí ũò í ðí ðāññī ā , í ðí èñòí àýù èð ā í á ũañòāáí í í-í í èèðè+añéí é æèçí è Ø āāòèè , ðāáí ðà āāí àèð ā í áó+í ũé í áí ðí ð çí à+èðāèüí í á +èñéí í í ā ũò èñòí +í èéí ā , àèāāí ũì í á ðaçí ì , øāāāñéèð āàðí ðí ā .

*Í àùàý ðàðàèðàðèñòèèà èçáèðàðàèüí í é ñèñòàì ũ Øāāòèè*

Āũáí ðũ ýāèýþòñý āāæí áéøèì èí ñòèðòòí ì āāí í èðàðèè , í ā-í í é èç àèāáí ũò òí ðí ā ũðāæáí èý āí èè í àðí āà è āāí ó+añòèý ā í í èèðè+añéí ì í ðí ðāññā . Í í è āũí í éí ýþò òóí èøèþ í áðáí èçí à òí ðí èðí āāí èý í ðāāñòāèðāèüí ũò í ðāáí í á (í àðèàì áí òà , ì añòí í-āī ñāì í óí ðāāéáí èý) è çāì á ũáí èý í áéí òí ðũò ā ũñø èð āí ñóāāðñò-āáí í ũò āí èæí í ñòáé , í āí ðèì àð í ðaçèāáí ðà , èāðāþò āāæí óþ ðí èü ā í í ðāāāéáí èè í í í èèðè+añéèð ñèè , í àððèé , èèāāðí ā , èí òí ðũā ā ñèó+āà í í áāā ũ áóáòò í ñó ũ añòāèýòü ðóéí āí āñòāí āí ñóāāðñòāí ì ā òāéí ì èèè í òāāèüí ũì è āāí ðāāéí í àì è è òàððèðí ðèýì è . Āũáí ðũ èāāèðèì èðóþò àèāñòü . ×áðaç āũáí ðũ í àðí ā āũáèðāàò ñāí èð í ðāāñòāāèðāèáé è í āāāèýàð èð ì áí āàðí ì í à í ñó ũ añòāéáí èà āāí ñóāāðáí í ũò í ðāā . Í òòāì á ũáí ðí ā í áðāāāàòñý í ðāáí í á ðāāèèçā-øèþ í àðí āí í āí ñóāāðáí èòāòā ā òñòāí í àèáí í ũò Ēí í ñòèðòòèáé è çāéí í àì è í ðāāāèāð<sup>1</sup> .

Ýòí ò èí ñòèðòò èññí í èüçóàòñý í à òí èüèì ā āāì í èðàðè+añéèð āí-ñóāāðñòāàò , í í òāèæá è ā ñòðáí àò ñ áí òèāāì í èðàðè+añéèì è ðā-æèì àì è , +òí ñāèāàðāèüñòāóáò í á í ññí áí é āāí çí à+èì í ñòè è òáí-í í ñòè ā í í èèðè+añéí é èóèüðòðā .

Í í ðýāí é í ðāáí èçāòèè è í ðí āāāáí èý āũáí ðí ā ññí ñòāāèýàð èç-áèðàðāèüí óþ ñèñòāì ó . Ñāì òàðí èí èçáèðàðàèüí àý ñèñòàì ā ā þðèàè+añéí é í áóèā èññí í èüçóàòñý ā āāóò ññí ũñèāò: *óçéíì è øèðí-éíì* .

Ā øèðíéíì ññí ũñèā èçáèðàðāèüí àý ñèñòāì à — ýòí òí í ðýāí +áí-í ũā í á ũañòāáí í ũā í òí í øáí èý , ñāýçāí í ũā ñ āũáí ðāì è í ðāáí í á í óáèè+í í é àèāñòè , ññí ñòāāèýþùèà í í ðýāí é āũáí ðí ā .

Ā óçéíì ññí ũñèā èçáèðàðāèüí àý ñèñòāì à — ýòí ññí í ññí á ðāññí ðā-āāéáí èý āāí òàðñèèè ì áí āàðí ā ì áæáó éáí àèāàðāì è ā çāāèñèì í-ñòè ì ð ðaçóèüòàðí ā āí èí ññí āāí èý èçáèðàðāèáé èèè àðóāèð òí ðāáí-ì í +áí í ũò èèð .

<sup>1</sup> Ññí .: Ēí í ñòèðòòèííííá (āí ñóāāðñòāáí í í á) í ðāáí çàðóāāæí ũò ñòðáí : Ó+ááí èè: Ā 4 ò . / Í òā . ðāā . Ā . Ā . Ñòðāøóí . Í . , 1995 . Ò . 1—2 . Ñ . 319 .

À Ø áàòèè ì ðèì áí ÿàòñÿ ì ðìííðòèíí àèüí àÿ èçáèðààèüí àÿ ñèñòàì à, ì ðè èí òí ðí è èçáèðààèüí àí èí ñòàò í á çà èí í èðàòí í àí èàí - àèààòà, èàè ì ðè ì àèí ðèòàðí í è èçáèðààèüí í è ñèñòàì à, à çà èçáèðààèüí ù è ñí èñí è, ñí ñòààèáí í ù è ì í èèðè+àñèè ì è ì àðòèÿ ì è, àí ì óí àí í ù ì è è ò+àñòèþ á àí àí ðàò. Ì ðèì áí áí èà ÿòí àí àèàà èçáèðààèüí í è ñèñòàì ù ì áòñèí àèáí í à òí ì +èñèà ñèí àèàø àèñÿ à Ø áàòèè ì í í àí ì àðòèè í è ñèñòàì í è. Èí áí í í ì ðìííðòèíí àèüí àÿ ñèñòàì à áààò àí èüø á àí çì ì àèí ì ñòàé ì ðàñòààèòü à àí àí ð- í ì ì ì ðàáí á ààñü ñí àèòð ì í èèðè+àñèèò ñèè ñòàáí ù. «Áàçèè+í ñò- í ù è» òàðàèòàð ì ðìííðòèíí àèüí í è èçáèðààèüí í è ñèñòàì ù à Ø áàòèè ì ðàí àí èàààòñÿ òàì, +òí ì í à àí ì í èí ÿàòñÿ ì ðàòàòàí òè- àèüí ù ì àí èí ñí àáí èàì, ò. à. èçáèðààèüí àí èí ñòàò í á òí èüèí çà òó èèè èí óþ ì í èèðè+àñèèóþ ì àðòèþ, ì í ì í àí ðààá ì ðì àí èí ñí ààòü ì òààèüí ì çà ì í ðàààèáí ì í à èèòí èç ì àðòèè í àí ñí èñèà. ÿòí òñè- èèààò àèèÿí èà èçáèðààèèé í à èí í á+í í á ðàñí ðàààèáí èà ì àñò á àí àí ðí ì ì ì ðàáí á ñòààè èí í èðàòí ù ò èàí àèààòí á è ì ðàáí ñòààèÿ- àò àí ì í èí èòàèüí ù à øáí ñü èàí àèààòàì, ì á ì í ì ààø èì á í à+àèí ì àðòèè í àí ñí èñèà. Ì +àðàáí ì ñòü àá á ñí èñèàò è èì áí à èàí àè- ààòí á òñòàí ààèèàþòñÿ ñàì í è ì àðòèé.

Ëçáèðààèüí àÿ ñèñòàì à ì èàçóáààò àèèÿí èà èàè í à ì í èí àè- í èà ì àðèàì áí òà, òàè è ì á àáí ì òí ì øáí èÿ ñ ì ðààèòàèüí òàì ì, à çí à+èò, á èí í á+í ì èòí àà è ì á òí ðí ò ì ðààèáí èÿ. Ì ðè ì àèí ðè- òàðí í è èçáèðààèüí í è ñèñòàì à á ñòàáí àò ñ ààòí àðòèè í è ñèñòàì í è á ì àðèàì áí òà ì í èòí ààì àí àí ðí à ì àðàçòàòñÿ àí èüø èí ñòàí ì àí í è ì í èèðè+àñèè è ì àðòèè, +òí ì ðèáí àèò è òí ðí èðí àáí èþ ì ðààèòàèüí òàà, èí òí ðí à ì í èðàòñÿ ì á òàèí á àí èüø èí ñòàí, è òàì ñàì ù ì — è àí ñí ì àñòàò ì ðààèòàèüí òàà ì àà ì àðèàì áí òí ì è òñòà- í í àèáí èþ ì èí èñòàèèàèèçì à. À Ø áàòèè, èàè è á àðòàèò Ñèáí- àèí àñèèò ñòàáí àò, ñòí ðí èðí ààèñÿ àðòàí è àí ñòààðñòàáí í ù è ðà- àèì — ì àðèàì áí òàðèçì, òèðàí èàí èà èí òí ðí àí øèí ì àðàèèàèüí ì ñ ààì ì èðàòèçàòèé èçáèðààèüí í è ñèñòàì ù, á +àñòí ì ñòè ñ çà- èðàí èàí èàì á ÿòí è ñòàáí á ì ðìííðòèíí àèüí í è èçáèðààèüí í è ñèñòàì ù è àà ñí ààðø áí ñòàí àáí èàì á òàèÿò àí ñòèàáí èÿ áí èàà òí +í ì àí ñí ì òààòñòàèÿ ì àæàò èòí ààì è àí àí ðí à è ì ðàñòààèòàèüí ñòàáí ì ì ñí ì àí ù ò ì í èèðè+àñèèò ñèè á ì àðèàì áí òà!

Ñ àðòàí è ñòí ðí ì ù, ì òñòòàèèà ì àðèàì áí òñèí àí àí èüø èí ñòàà á òà+áí èà àèèòàèüí ì àí àðàí áí è, òàðàèòàðí ì á àèÿ ì àðèàì áí òàð- í ù ò àí ñòààðñòà, ñí ì ñí áí ì ì ðèààñòè è ñèí àèí ì ñòÿ ì á òí ðààèá- í èè ñòàáí í è, ì ì ÿòí ì ò á ÿòèò àí ñòààðñòààò ì ðàáí ì +èòàþò èñèà-

<sup>1</sup> Ñí .: Ì ì àòí í àà Ì . Á. Ñèáí àèí àñèèè ì àðèàì áí òàðèçì . Õáí ðèÿ è ì ðàèòèèà. Ì ., 2001. Ñ. 140—141.

æáí èà í ðí í ðòèí í àèüí í ñòè á í í èüçó èðóí í ùò í àðòèè. È í á-  
 ðàðí àý òáí ááí òèý ñáí èñòááí í à àèý ñòðáí, ááá èðóí í ùá í àðòèè  
 è àèí èè ðáàòèýðí í çááí ááùááðò áí èüøéí ñòáí í àñò á í àðèàí áí-  
 òá. È çáèðàòáèüí óð ñèñòáí ó òàèèð ñòðáí èí ððáèòèððò òàèè  
 í áðàçíí, +òí í ðí í ðòèí í àèüí í ñòü í àñèí èüèí èñèæáàòñý á  
 í í èüçó í àèèèð í àðòèè<sup>1</sup>. Áí ñòèááàòñý ýòí ðàçí ùí è ñí í ñí ááí è:  
 í áðàçéí é èçáèðàòáèüí ùò í èðòáí á (èð óèðóí í áí èàí èèè òí áí ù-  
 óáí èàí), í ðèí áí áí èàí ðàçèè-í ùò í àòí áí á í í àñ-àòà áí èí ñí á è  
 ðáñí ðááàèáí èý í àñò á í ðááñòáàèòáèüí í í í ðááí á, óñòáí í àèáí èàí  
 çááðáàèòáèüí ùò áàðüáðí á.

Ñ 1970 á. áùáí ðù á ðèèñááá, ñí áðáí èý óí í èí í í í +áí í ùò èáí á-  
 ñòèí áí á è èí í í óí í ðí òí àýò á Ø áàòèè á í àèí ááí ù. Èáè í ðáàè-  
 èí, ýáèà èçáèðàòáèé í à ññáí áùèò í àðèàí áí òñèèò áùáí ðàò í à  
 í àñèí èüèí í ðí òáí òí á í ðááùòáàò òí ò æá í í èàçàòáèü àèý áùáí ðí á  
 á ñí áðáí èý óí í èí í í í +áí í ùò èáí áñòèí áí á è èí í í óí. Í ðè-èí á  
 í áí áá àèòèáí í áí ó-áñòèý á í áñòí ùò áùáí ðàò çáèèð-áàòñý í à  
 ñòí èüèí á òí í, +òí èçáèðàòáèé áí èáá èí òáðáñòáò áí èüøàý í í èè-  
 òèèá, ñèí èüèí á òí í, +òí í í ñòí ýí í í í ðí æéááðùèá á Ø áàòèè  
 èí í ñòðáí òù, èí áðùèá í ðááí áí èí ñá í à í áñòí ùò áùáí ðàò, í í í á  
 èçáèðàðùèá ááí òáòí á ðèèñááá, í à ñòí èü àèòèáí ù, èáè øááá-  
 ñèèá áðáæáí á.

Áí èáá òí áí, á èçáèðàòáèüí í í í ðááá Ø áàòèè í àí àðèèáñù áùá  
 í áí á òáí ááí òèý. Èí èè-áñòáí áí èí ñí á, í í ááí í ùò çà òó èèè èí óð  
 í àðòèð í à áùáí ðàò á ðèèñááá, áñá ðáæá ñí áí áááò ñ í í èàçàòáèý-  
 í è òí é æá í àðòèè í à í áñòí ùò áùáí ðàò. Í àèáí èáá ðáñí ðí ñòðá-  
 í áí í í á í áúýñí áí èá ýòí í ó ýáèáí èð òàèí áí: í à áùáí ðàò á òáí-  
 òðáèüí ùá è í áñòí ùá í ðááí ù àèáñòè èçáèðàòáèè ñèèí í í ù í í á-  
 áàðæáàòù ðàçí ùá í àðòèè. Í í áí áí ùé ðáñèí è í í èèòè-áñèèò  
 ñèí í àðèè ñòáè ðàçóèüòáòí ñí áòèòè-áñèí áí ñí +àòáí èý í áùáí á-  
 òèí è-í í àèý òáò èçáèðàòáèé, èí òí ðùá èí òáðáñòáòñý í í èèòèí é  
 áñáðüáç, í í í á èí áðò í ðè ýòí í +àòèí áùðáæáí í í é í àðòèéí í é  
 í ðèáí òáòèè. È ññèááí áàòáèè í òí á-áðò áí çðí ñòáá í áí í ñòí ýí ñòáí  
 ø áááñèèò èçáèðàòáèé, í ñèááèáí èá í í èèòè-áñèèò í ðèáýçáí í í-  
 ñòáé, +áí í í æí í í áúýñí èòù áí èí ñí ááí èá èçáèðàòáèé çà ðàçí ùá  
 í í èèòè-áñèèá í àðòèè í à áùáí ðàò á ðèèñááá è á ñí áðáí èý óí í è-  
 í í í +áí í ùò èáí áñòèí áí á èèè èí í óí. Í ðè ýòí í òàèí á ðáñù áí-  
 èáí èá ñòáí í àèòñý áí èáá áèóáí èèí òáí, ááá í áñòí ùá í ðí áèáí ù  
 í òáàèýðòñý í ò í áùáí ñóáàðñòáí í ùò.

<sup>1</sup> Ñí .. Çàðóááæí í á èçáèðàòáèüí í á í ðááí: Ó-áá. í í ñí áèá. Í .., 2003.  
 Ñ. 30.

Í à ì àñòì ùò àùáí ðàò ø áàáñèèà èçáèðààèè àñà +àùá í ðààðò ì ðàáí ì +òáí èà í á ððàèèòèíí ì ùì ì àðòèÿì , ì ðàáñòààèáí ì ùì à ðèèñáàà, à ì àñòì ùì ì àðòèÿì , èí òí ðùì í á ñáí èñòááí ì ù ààèáèí èàòùèà ì ì èèèè+áñèèà àì áèòèè è èí òí ðùá ñí ñðááí òí +áí ù í á ðàòáí èè ñòáòáí ì àñòì ùò ì ðí áèáí . Áí èí í òà 80-ò áá. ì ðí ø èí áí áàèà áàèñòáòð ù àÿ èçáèðààèèüí àÿ ñèñòàì à í á ðàáèíí àèüí ì ì òðí áí á í ááñí á+èáàèà ì ðí +í í á áí èüø èí ñòáí òí é èè èí í é òðà-àèòèíí ì í é ì àðòèè. Í áí áèí ðàçóèüòàòù ì ì ñèááòð ù èò ðàáèí-í àèüí ùò àùáí ðí á ì ì èàçàèè, +òí òí ðí èðí ááí èà í á ì àñòì ì ì òðí áí á ì ðàáÿù ááí áí èüø èí ñòáá ñòáèí ááñüí à çàòðóáí èòáèüí ùì , á ðàçóèüòàòá ì àèüí ì àðòèÿì áí àðáùá óáàèí ñü ñèàçàòù ñáí á ñèí áí á ðàáèí ì àèüí ì é ì ì èèèèè. Áí áèí áè+í ùá ì ðí òáññü ì ðí èñòí áèèè è í á ì èçí áí ì , èí ì ì òí àèüí ì ì òðí áí á!

Òàòí ì èí áèè áí èí ñí ááí èÿ, èñí ì èüçóáì ùá á Ø áàöèè, ì èèè+à-ðòñÿ ñáí áí áðàçèáì è áí ì ì í áí ì ì ñí ì áùáàðòñÿ èñèèð+èòáèüí ì í á áí áàðèè è èçáèðààèèÿì . Áí áèèç òí ðí è ì ðí óááòð áí èí ñí áà-í èÿ, ì ðèì áí ÿàì ùò á ÿòí é ñòðáí á, ì ì èàçùááàò, +òí ì áèí òí ðùá èç ì èò ì á ÿáèÿðòñÿ ñí áàðòáí ì ùì è è ì ì áòò ñòàòù ì ì í áí ì ì àèÿ ðàç-èè+í ì áí ðí áà òáèüñèòèèáòèè. Í áí ðèì áð, èçáèðààèèüí ùá áðè-èáòáí è ì á+àòàðòñÿ ì á ì áù+í ì é áóì ááá, áàç áí áí ùò çí áèí á. ÿòè áðèèáòáí è áí ñòóí ì ù áñáí è áàçáá: ì á ì ì +òá ì ì é èáæàò èáè ì ðí-ñòùá áèáí èè òáèáàðáì ì . Í ðí óááòðá áí ñðí +í ì áí áí èí ñí ááí èÿ ì +áí ù òí ðí ùáí á. Ëçáèðààèè ì ì æàò ì ðí áí èí ñí áàòù á èðáí ì ì ì +òí áí ì ì òáàèáí èè. Èí ì áàðòù ñ áðèèáòáí ÿì è á òáèí ì ñèó+áá ì òí ðàáèÿðòñÿ ì ì ì ì +òá á ì èðóáèí óð èçáèðààèèüí óð èí ì èññèð è áñèðùáàðòñÿ ì ðè ì ì áñ+àòá áí èí ñí á. Í ì ñèí èüèó áñÿ ñèñòàì à áí-èí ñí ááí èÿ ì ñí ì ááí à ì á áùñí +áèøáì òðí áí á ì áùááñòááí ì ì áí áí-áàðèÿ, òí á Ø áàöèè ì á ðáñí ðí ñòðáí áí èí ñòèòóò ñòí ðí ì ì éò ì á-çááèñèì ùò ì ááèðáàòáèáé, çàòí ì ðè áí èí ñí ááí èè è ì ðè ì ì áñ+àòá áí èí ñí á ì ì æàò ì ðèñòòñòáí áàòù èðáí é áðáæááí èí è ì èèòí ó ì ááí ì á ñí ðí ñèò, èòí ì ì òáèí é è +òí ì ì çááñü ááèáàò<sup>2</sup>.

Èðáí é áðáæááí èí Ø áàöèè èí áàò áí ñòóí ì á òí èüèí é ì áèí áí-áí é ááèèáðáòèè èáí áèáàòá á ááí óòàòù, ì ì é è áí èòí áí óò, èá-ñàðùáì òñÿ +áñòí ì é æèçí è ñáí ááí èçáðáí ì éèà. Í áçí á+èòáèüí ùá èçÿÿòèÿ èç ÿòí áí ì ðàáèèà ì ðàáóñí ì òðáí ù èèøü àèÿ ñááááí èè ì çáí ðí áüá. Í áí áèí ñí ðàáááèèáí ñòè ðááè ñòí èò ì òí áòèòù, +òí ÿòá ì òèðùòí ñòù ì ì ñèò ááí ÿèèè òáðáèòáð: èðááÿ áèáñòí àÿ ñòðóèòóðá

<sup>1</sup> Ñí .: *Ë áòáðññíí Ì* . Ø áàáñèèàÿ ñèñòàì à ì ðàáèáí èÿ è ì ì èèèèè. Ì ., 1998. Ñ. 116—118.

<sup>2</sup> Ñí .: *Êèóíèí Ì* . Áùáí ðù á Ø áàöèè: ì áðáí áí ù ì á ñí ñòí ÿèèñü // Ì áçááèñèì àÿ áàçàòá «Ð á»: <http://yugarchiv.narod.ru>.

āi đāāā čāāāñòē ē īīīīēī ēōū āī ñūā í ā ēāæāī āī ēç ñāī ēō āđāæāāī .  
Í ī ōāāāū í ā ōñī àððēāāþò ā òāēīī īīēīæāī ēē ōūāī ēāī ēý ñāī -  
ēō ī đāā, īī ē æēāōō ñ ýōēī ēāē ñ āāī īī ñōūþ.

*Í īđī àòēāī í ā īđāāī āī ā đāāōēēđī āāī ēā āūāī đī ā ā Ōāāōēē*

Ā Ōāāōēē ī īđī àðēāī ōþ āāçó, đāāēāī āī òēđóþū ōþ ī đāāī ēçā-  
ōēþ ē ī đī āāāāī ēā āūāī đī ā, ñī ñòāāēýþò ñēāāóþū ēā ī īđī àðēā-  
ī ūā ī đāāī āūā àēòū.

*Ōīđī ā īđāāēāī ēý 1974 ā.*, áóāó+ē ī āī ēī ēç ēī ī ñòēōōōēī ī ī ūō  
çāēī ī í ā Ōāāōēē, çāēđāī ēýāō ī ñī ī āī ī ī ēāāāþū ēā ī īđī ū, ēāñāþ-  
ū ēāñý ēçāēđāōāēūī ī āī ī đāāā ē ēçāēđāōāēūī ī ē ñēñōāī ū ñōđāī ū,  
ēī ōī đūā āī ī īēī ýþōñý ē ēī ī ēđāðēçēđóþōñý ēī ūī ē çāēī ī āī ē ē  
ī ī āçāēī ī ī ūī ē ī īđī àðēāī ūī ē ī đāāī āūī ē àēōāī ē. Çāēđāī ēýý  
āī ñóāāđñōāāī ī ūē ñóāāđāī ēōāō çā í āđī āī ī , Ōīđī ā ī đāāēāī ēý ā  
§ 1 āē. 1 ī đāāōñī àððēāāāō, +ōī ī đāāēāī ēā ōāāāñēī āī ī āđī āā ī ñ-  
ī ī āūāāāōñý ī ā ñāī āī āī ī ī ōīđī ēđī āāī ēē ī ī āī ēē ē ī ā āñāī ā-  
ūāī ēçāēđāōāēūī ī ī ī đāāā. Áī ēāā đāçāāđī ōōūā ī īēī æāī ēý, ēā-  
ñāþū ēāñý ī ī đýāēā ī đī āāāāī ēý āñāī āū ēō āūāī đī ā, ñī āāđæāōñý ā  
āē. 3 Ōīđī ū ī đāāēāī ēý, ēī ōī đāý ī āçūāāāōñý «Đēēñāāā». Í ī ñó-  
ūāñōāō, āñý ýōā āēāāā ē ī ī ñāýūāī ā āī ī đī ñāī ēçāēđāōāēūī ī āī  
ī đāāā. Ōāē, ā í āē çāēđāī ēýþōñý ī đēī ōēī ū ēçāēđāōāēūī ī āī ī đā-  
āā («ñāī āī āī ūā, òāēī ūā ē ī đýī ūā āūāī đū» — § 1 āē. 3), ī +āđāā-  
ī ī ñōū ī đī āāāāī ēý ī āðēāī āī ōñēēō āūāī đī ā («Ī +āđāāī ūā āūāī đū  
ī đī āī āýōñý ēāæāūē +āōāāđōūē āī ā» — § 3 āē. 3), āī çī ī æēī ī ñōū  
ī đī āāāāī ēý āī āī +āđāāī ūō ī āðēāī āī ōñēēō āūāī đī ā («Ī đāāēōāēū-  
ñōāī ī ī æāō āūī āñōē ī ī ñōāī ī āēāī ēā ī ī đī āāāāī ēē āī āī +āđāāī ūō  
āūāī đī ā ā Đēēñāāā ā ī āðēī ā ī āæāō ī +āđāāī ūī ē āūāī đāī ē» —  
§ 4 āē. 3), ī ī đýāī ē đāñī đāāāēāī ēý ī āī āāōī ā ā Đēēñāāāā (§ 6—  
7 āē. 3), ī āæāēī āāī ēā đāçōēūōāōī ā ī āðēāī āī ōñēēō āūāī đī ā ā Ēī-  
ī ēōāō ī ī ī đī āāðēā đāçōēūōāōī ā āūāī đī ā, +ēāī ū ēī ōī đī āī ī āçī ā-  
+āþōñý ñāī ēī Đēēñāāāī ī (§ 11 āē. 3).

*Āēō ī Đēēñāāāā 1974 ā.*, ýāēýþū ēēñý ī đāāī ē+āñēēī çāēī ī ī ī ,  
òāēæā ñī āāđæēō ī òāāēūī ūā ī īēī æāī ēý, ēāñāþū ēāñý đāāōēēđī āā-  
ī ēý āūāī đī ā. Ōāē, § 1 āē. 1 Āēōā ī Đēēñāāāā āī ī īēī ýāō ī īēī æā-  
ī ēā, çāēđāī ēāī ī í ā ā § 3 āē. 3 Ōīđī ū ī đāāēāī ēý ī āđāī āī ē ī đī-  
āāāāī ēý āūāī đī ā ā Đēēñāāā, ōñōāī āāēēāāý, +ōī ī +āđāāī ūā āūāī-  
đū ā ōāāāñēēē ī āðēāī āī ō ī đī āī āýōñý ā ñāī đýāđā. Ā § 5 āē. 1  
Āēōā ī Đēēñāāāā ī đāāī ēñūāāāōñý ī āýçāī ī ī ñōū Ēī ī ēōāōā ī ī ī đī-  
āāðēā đāçōēūōāōī ā āūāī đī ā āūñōōī ēōū ñ ī ò+āōī ī ī đāçōēūōāōō  
ī đī āāðēē āī ēōī āī ōī ā ī ī āūāī đāī āāī ōōāōī ā ē ēō çāī āñōēōāēāē.  
Ōāēī ē ī ò+āō āī ēæāī āūōū ī đāāñōāāēāī ōæā í ā ī āđāī ī çāñāāāī ēē  
ī āēāōū ē ī āī āđī áóāōñý āāç ī đī ī āāēāī ēý. Ñāī æā ī ī đýāī ē ōī đ-

ì èðí àáí èÿ Ñèñààáí ì ÿòí àí Ëí ì èòàòà ðààèàì áí òèðóàòñÿ á § 2 àè. 8 Àèòà ì Ñèñààáá.

Ëðí ì á òí àí, Àèò ì Ñèñààáá ñí ààðæò ì ì èí æáí èÿ ì òí ì ñè-òàèüí ì ì ì ðÿàèà ì áçí à+áí èÿ ì áúáí àòèí ì àèüí ì àí ðàòàðáí àòí à ì ì àí ì ðí ñó ì ò àáàñèí é Ëí ì ñòèòóòèè. Òðááí àáí èÿ ì òàèí ì ðà-òàðáí àòí à àí èæí ù àèèþ+àòñÿ ì àðàúì ì òí èòí ì á ì ì àáñòéó áí ÿ ì àèàòú (áí ì . 2.7.1 é § 7 àè. 2 Àèòà ì Ñèñààáá), áí èæí ù áúòü ì á-ðáááí ù á ì èñüí áí ì í é òí ðí á ( § 17 àè. 3) áí ì à+àèà àòí ðí àí çàñá-ááí èÿ ì ì ñèà çàñáááí èÿ, ì à èí òí ðí ì áúèè áúááèí òóú ñí ì òààòñ-òóþù èà òðááí àáí èÿ, à ðàøáí èà áí èæí ì áúòü ì ðèí ÿòí ì á ì ì çá-í àá ñèààóþù ááí çàñáááí èÿ ( § 2 àè. 5).

Çàèíí ì áúáí ðàò 2005 á. çàì áí èè ðáí áá àáèñòáí àáàø èè Çàèíí ì áúáí ðàò 1997 á. Çàèíí 2005 á. áí àí èüí ì ì ì àðí áí ì ðàññí àòðè-ààò áí ì ðí ñú, ñàÿçáí ì úà ñ ì ðááí èçàòèàé è ì ðí ááááí èàì áúáí-ðí á á Ñèñààá, Ááðí ì àðèàì áí ò, ñí áðáí èÿ òí ì èí ì ì ì +áí ì úò èáí àñòèí áí á è èí ì ì òí . ÿòí ò çàèíí ñí ààðæò òàèæá ì ðááí èñá-í èÿ, èàñáþù èàñÿ ì ðááí èçàòèè è ì ðí ááááí èÿ ðàòàðáí àòí ì á á ñòðáí á, ì àñí ì òðÿ ì á òí +òí á Ø ààòèè ì ðèí ÿò ñí àòèàèüí ù é Çà-èíí ì ðàòàðáí àòí á, ì èí òí ðí ì ðà+ü ì ì éààò ì èæá. Çàèíí ì áúáí-ðàò ñí ñòí èò èç 15 àèá, ì ì ñàÿù áí ì úò áí ì ðí ñàì , ñàÿçáí ì úì ñ ì ì ðÿàèí ì ì áçí à+áí èÿ ì +áðááí úò è áí áí +áðááí úò áúáí ðí á, èç-áèðààèüí ùì èí ðí òñí ì , èçàèðààèüí ùì è ì ðááí àì è, òí ðí èðí-àáí èàì èçàèðààèüí ùò ì èðóáí á, ì áçí à+áí èàì +èí ì áí èèí á ì ì áúáí ðáì , áúááèæáí èàì èáí àèààòí á, òðááí àáí èÿ ì è, ì ðááúÿá-èÿáí ùì è é èçàèðààèüí ùì áþèèàòáí ÿì , èçàèðààèüí ùì èí ì -ááòàì è èçàèðààèüí ùì èáðòí +èàì . Çàèíí ðááòèèðóàò ì ì ðÿáí é ì ðí ááááí èÿ áí èí ñí àáí èÿ, à òàèæá áí èí ñí àáí èÿ ñí àòèàèüí ùì è ñí ì ñí àáì è ( ì ì áí ááðáí ì ì ñòè èèè +áðáç ì ì +òàèüí ì á, ì ì ì ì +òà, ì á ñí àòèàèüí ùò èçàèðààèüí ùò ñòáí òèÿò, á àèí èí ì àðè+àñèèò ì ðááñòààèòàèüí ñòáò Ø ààòèè çà ðóááæí ì ), ì ì àñ+àò áí èí ñí á è ì ì -ðÿáí é ðàñí ðáááèáí èÿ ì áí ààòí á, ì áí àðí áí àáí èà ðàçóèüòàòí á áú-áí ðí á è ì ðí òááòðó èò ì áæàèí ááí èÿ.

Ëí ì ì òí àèüí ù é çàèíí 1991 á. ààòàèüí ì ðááòèèðóàò áí ì ðí ñú, ñàÿçáí ì úà ñ áúáí ðáì è ì ðááñòààèòàèüí ùò ì ðááí ì á èáí ì á ( ì ðí-àèí òèé ) è èí ì ì òí . Çàèíí ì ì ðááèàì áí òèðóþòñÿ áí ì ðí ñú, ñàÿ-çáí ì úà ñ +èñèáí ì ì ñòüþ ááí òòàòí á ñí ì òààòñòáòóþù èò áúáí ðí ùò ì ðááí ì á:

— 31 ááí òòàò á èí ì ì òí àò, ì àñ+èòúááþù èò ì áí áá 12 000 áðáæ-ááí , ì áèàááþù èò ì ðááí ì áí èí ñà, è á èáí àñòèí áàò, ì àñ+èòúááþù-ù èò 140 000 áðáæááí , ì áèàááþù èò ì ðááí ì áí èí ñà;

— 41 ááí òòàò á èí ì ì òí àò, ì àñ+èòúááþù èò ì ò 12 000 áí 24 000 áðáæááí , ì áèàááþù èò ì ðááí ì áí èí ñà;

— 51 *ääíóòàò* á èíì ì óí àò, í àñ-èòùääþù èò í ò 24 000 áí 36 000 *áðàæääí*, í áéäääþù èò í ðääí ì áí èí ñà, à òàèæà á èáí à-ñòèí áàò, í àñ-èòùääþù èò í ò 140 000 áí 200 000 *áðàæääí*, í áéä-ääþù èò í ðääí ì áí èí ñà;

— 61 *ääíóòàò* á èíì ì óí àò, í àñ-èòùääþù èò ñáùø á 36 000 *áðàæääí*, í áéäääþù èò í ðääí ì áí èí ñà;

— 71 *ääíóòàò* á èáí àñòèí áàò, í àñ-èòùääþù èò ñáùø á 200 000 *áðàæääí*, í áéäääþù èò í ðääí ì áí èí ñà;

— *í á í áí áà 101* *ääíóòàò* á èíì ì óí á á. Ñóí èáí èüí à, à òàèæà á èáí àñòèí áàò, í àñ-èòùääþù èò ñáùø á 300 000 *áðàæääí*, í áéäääþù èò í ðääí ì áí èí ñà.

Èí ì ì óí àèüí ùé çàèíí òàèæà ðääèàí áí òèðòàò, èí ì ó í ðèí àèè-æèò í ðääí áí èí ñà í ðè áúáí ðàò á í àñòí ùà í ðääñòààèòàèüí ùà í ð-ääí ù, ñðí é í í èí ì ì í +é è òàèèò í ðääí í á (íí ñí ñòàáèÿàò +àòùðà áí áà), í áçí à-áí èà çàí àñòèòàèéé ááí òòàòí á. ×òí æà èàñààðñÿ áí-í ðí ñí á í ðääí èçàòèè è í ðí ááááí èÿ áúáí ðí á á í àñòí ùà áúáí ð-í ùà í ðääí ù, í í àñ-àòà áí èí ñí á è í áí àðí áí ááí èÿ èò ðàçóèùòàòí á, à òàèæà èí ùà ñáÿçáí í ùà ñ èçáèðàòàèüí ùí í ðí òáññí áí í ðí ñù, òí í í è ðàáóèèðòþòñÿ óí ì ì ÿí óòùí áùø á Çàèíí ì ì í áúáí ðàò.

*Çàèíí í í ðí í ðòèíí àèüí ì ì ðáñí ðáááèáí èè áí èí ñí á 1999 á.* (ää-èáá — Çàèíí í í ðí í ðòèíí àèüí ì ì ðáñí ðáááèáí èè áí èí ñí á) í ðá-áòñí àððèááàò í ðèí áí áí èà í ðí í ðòèíí àèüí í é èçáèðàòàèüí í é ñèñòàí ù í ðè áúáí ðàò ááí òòàòí á ñí áðáí èé óí í èí ì ì í +áí í ùò èáí àñòèí áí á, èí ì ì óí, í ðääèáí èÿ èèè ñí áàòà èí ì ì óí ù, èáí á, èèè èí ì ì óí àèüí í áí ñí þçà, à òàèæà í ðääñòààèòàèéé èèè àèðàè-òèè èí ì ì óí àèüí í áí ñí þçà. Á ñí í òàáòñòàèè ñ ÿòèí çàèíí ì ì áú-áí ðù ñ-èòàþòñÿ í ðí í ðòèíí àèüí ùí è, àñèè èí èè-áñòáí èçáðáí-í ùò í ðääñòààèòàèéé ñí í òàáòñòàóáò èáí òà, í í èó-áí í í é á ðàçóèù-òàòà áàèáí èÿ +èñèà áàèñòáóþù èò ááí òòàòí á í á èí èè-áñòáí èèò, ó-áñòáóþù èò á áúáí ðàò, í èþñ 1 (§ 2 Çàèíí á í í ðí í ðòèíí àèü-í ì ì ðáñí ðáááèáí èè áí èí ñí á).

*Çàèíí í á èçí áí áí èÿò á áàèáí èè èí ì ì óí è èáí àñòèí áí á á Øááòèè 1979 á.* í ðááòñí àððèááàò, á èàèèò áðáí èòàò áàèñòáóþò èçáèðà-òàèüí ùà í èðòáá í ðè áúáí ðàò á ñí áðáí èÿ óí í èí ì ì í +áí í ùò èáí à-ñòèí áí á è èí ì ì óí á ñèó-áà èçí áí áí èé, í ðí èçí øááø èò á ááí è-í èñòðàòèáí í -òàððèòí ðèàèüí ì ì áàèáí èè. Õàé, á ñí í òàáòñòàèè ñ § 1 áè. 3 «Áúáí ðù», àñèè í í ðí ù í á èçí áí áí èè áðáí èò èí ì ì óí è èáí àñòèí áí á àñòóí àþò á ñèéò 1 ÿí áàðÿ áí áà, ñèááóþù ááí çà áí-áí ì ì ðí ááááí èÿ í +áðááí ùò áúáí ðí á á ñí áðáí èÿ óí í èí ì ì í +áí-í ùò èáí àñòèí áí á è èí ì ì óí, òí áúáí ðù í ðí áí àÿòñÿ óæà ñ ó-àòí ì èçí áí áí èÿ áðáí èò.

Çàèíí íá èí ñòðóèèè Èíí èòàòó íí í ðíááðèá ðàçóèüòàòíá áù-  
áí ðíá 1974 á. ðàáóèèðóáð ñòáðóñ, ñí ñòáá, áí óððáí í þþ í ðááí èçà-  
öèþ è í í èí íí í +èÿ ÿóí áí í ðááí à.

Çàèíí íá í áðááí òèá èè-í ùò ááí í ùò á ñáÿçè ñ áùáí ðáí è è ðáòá-  
ðáí áóí áí è 2001 á. ñí ááðæèò í í èí æáí èÿ, í ðááóñí áððèááþùèá,  
+óí ááí í ùá í á èçáèðàðáèÿó í áí áóí æèí ù áèÿ ñí ñòááèáí èÿ èçáè-  
ðàðáèüí ùò ñí èñèí á, èçáí óí áèáí èÿ èçáèðàðáèüí ùò èáðóí +áè, áèÿ  
èçáí óí áèáí èÿ áþèèáðáí áè è í í áñ+àòà áí èí ñí á èçáèðàðáèáè, à  
ðàèæá áèÿ í ááçí ðá, èí í òðí èÿ, í èáí èðí ááí èÿ ááÿðáèüí í ñòè èçáè-  
ðàðáèüí ùò í ðááí í á. Í áñóí ÿù èí çàèíí íí í ðááóñí í òðáí í, +óí  
í òááðñòááí í ùí è çà í áðááí èèò èè-í ùò ñááááí èé ÿáèÿþòñÿ óáí -  
òðáèüí í á èçáèðàðáèüí í á áááí í ñòáí (á í áñóí ÿù áá áðáí ÿ Óáí -  
òðáèüí í á èçáèðàðáèüí í á óí ðááèáí èá Ø áàöèè) è í ðááèáí èá ñí-  
í òááðñòááí þùááí èáí à.

Çàèíí í òáèíá 1980 á. ñí ááðæèò í í ðí ù, í ðí áí çáèáø áþùèá  
ðáèí í é ñááááí èÿ í òí í, èáè èçáèðàðáèüí í ðí áí èí ñí ááè í á áùáí-  
ðáð (S 49 áè. 7). ÿóí ò çàèíí áí í í èí ÿáðñÿ í í èí æáí èÿí è Í í ñòá-  
í í áèáí èÿ í òáèíá 1980 á.

Çàèíí í ðáòáðáí áóí á 1979 á. áí í í èí ÿáð í í èí æáí èÿ Çàèíí á í  
áùáí ðáð 2005 á. á +áñòè, èáñáþùáèñÿ í ñí ááí í í ñòáè í ðááí èçáöèè  
è í ðí ááááí èÿ ðáòáðáí áóí í á á ñòðáí á. Ááí í ùé çàèíí ñí ááðæèò  
í ðááí èñáí èÿ í á èçáèðàðáèüí ùò í èðóááð, óí ðí èðóáí ùò á ñòðáí á  
áèÿ óáèáè í ðí ááááí èÿ ðáòáðáí áóí à (ðáèèá èçáèðàðáèüí ùá í èðó-  
áá í áçùááþòñÿ Çàèíí íí í ðáòáðáí áóí á ðáòáðáí áóí í ùí è í èðóáá-  
í è), í áþèèáðáí ÿò, èñí í èüçóáí ùò áèÿ áí èí ñí ááí èÿ í á ðáòáðáí -  
áóí á, í óí ðí óèá ðáòáðáí áóí à è ò. á.

ðáòáðáí áóí ù, í ðí áí æèí ùá í à í áñóí íí óðí áí á, ðàáóèèðóþò-  
ñÿ, í íí èí í óí íí ÿí óóí áí áùø á Çàèíí á í ðáòáðáí áóí á 1979 á.,  
ðàèæá ñí áðèáèüí ùí Çàèíí íí í èí í í óí áèüí ùò ðáòáðáí áóí áð 1994 á.

Óáí èí áí í á óèí æáí èá è Í ðí óáññóáèüí í á óèí æáí èá ðááèáí áí òèðó-  
þò óáí èí áí óþ í òááðñòááí í í ñòü çà í ðáñóóí èáí èÿ í ðí òèá í áùáñò-  
ááí í í é ááÿðáèüí í ñòè, á +áñóí í ñòè çà í ðáñóóí èáí èÿ, ñáÿçáí í ùá ñ  
áùáí ðáí è.

Í íí èí í çàèíí í á, ðááèáí áí òèðóþùèò í í ðÿáí è í ðí ááááí èÿ  
áùáí ðí á è ðáòáðáí áóí í á, á Ø áàöèè ááèñòááóð óáèüé ðÿá í í á-  
çàèíí í ùò í í ðí áðèáí ùò í ðááí áùò áèðí á, èí í èðáðèçèðóþùèò  
í í èí æáí èÿ ñí í òááðñòááí þùèò çàèíí í á, í áí ðèí áð í í ñòáí í áèáí èá  
í èí èñòáðñòáá þñòèèèè «Í áùáí ðáð» 2005 á., èí òí ðí á áùèí í ðè-  
í ÿóí á áí í í èí áí èá è í í áí í ó Çàèíí í ó í áùáí ðáð 2005 á. Á ñí í ò-  
ááðñòáèè ñ ÿòèí í í ñòáí í áèáí èáí óáí òðáèüí ùí áí ñóááðñòááí -  
í ùí í ðááí íí, í òáá+áþùèí çà áùáí ðù è ðáòáðáí áóí ù á ñòðáí á,



yāeyāōñy Ōāí òðāēūí í à èçāèðāòāēūí í à óí ðāāēāí èà. Nēāāōāò í ò-  
ì àòèòū, +òí āí í ðēí yòèy ðāí āā āāēñòāí āāāøāāí Çāēíí à í āúāí-  
ðāò 1997 ā. Ōóí èòèè òāí òðāēūí í āí èçāèðāòāēūí í āí í ðāāí à ā  
Ø āāòèè āúí í ēí yēí Āí ñóāāðñòāāí í í à í āēí āí āí à āāāí ì ñòāí, +òí  
āúēí í ðāāōñí í òðāí í ñí í ðāāōñòāóì ù èì Ī í ñòāí í āēāí èāì í ēí è-  
ñòāðñòāā ññòèòèè í ò 28 í í yādý 1985 ā. «Ī òāí òðāēūí í ì èçāèðā-  
òāēūí í ì āāāí ì ñòāā».

Ē +ēñèò āðóāēò í í āçāēí í í úò í í ðì àòēāí úò í ðāāí āúò āēòí ā,  
ñí āāðāēāù èò í í ðì ù, ðāāēāì āí òèðòì ù èā èçāèðāòāēūí í à í ðāāí è  
èçāèðāòāēūí úē í ðì òāññ ā Ø āāòèè, í òí í ñyòñy:

*ēí ñòðòèòèy Ōāí òðāēūí í āí èçāèðāòāēūí í āí óí ðāāēāí èy «Ī í ðē-  
í āí āí èè Ī í ñòāí í āēāí èy í āúāí ðāò», çāèðāí èy ñ ù āy òðāāí āāí èy,  
í ðāāúyāēyāì úā è èā+āñòāó áóí āāè, í à ēí òí ðì é í ā+àòāì ðñy èçāè-  
ðāòāēūí úā āì èēāòāí è, à òāēāā òðāāí āāí èy, í ðāāúyāēyāì úā è  
èçāèðāòāēūí úì èāðòí +èāì, ñí èñèāì èçāèðāòāēāé, í ðì òí ēí èāì  
èçāèðāòāēūí úò ēí ì èññèé;*

*í í ñòāí í āēāí èā «Ī āí ñóāāðñòāāí í í ò ēí āí ñèðí āāí èè āāyòāēū-  
í í ñòè ēí ì í óí, ñāyçāí í í é ñ āúāí ðāì è 2006 ā.» 2005 ā., òñòāí āāè-  
āāì ù āā ðāçì āðú āāí āāé úò ñðāāñòā, āúāāēyāì úò èç āí ñóāāðñò-  
āāí í í āí āì ðāāēāòā è í ðē+èòāì ù èāñy èāēāí é ēí ì í óí ā ā ñāyçè ñ  
āā āāyòāēūí í ñòùì, ñāyçāí í í é ñ í ðāāí èçāòēāé è í ðì āāāāí èāì  
āúāí ðì ā;*

*í í ñòāí í āēāí èā «Ī ā èñí í èyçí āāí èè èè+í úò āāí í úò ā āāyòāēūí í-  
ñòè, ñāyçāí í í é ñ āúāí ðāì è» 2002 ā;*

*í í ñòāí í āēāí èā «Ī āúí èñèāò èç āāçú āāí í úò í í āúāí ðāì è ðāòā-  
ðāí āóí àì » 2002 ā;*

*í í ñòāí í āēāí èā «Ī ā í āúāñòāāí í úò āí yò òèāāā» 1982 ā., òñòā-  
í āāèèāāì ù āā òòú āúāāøēāāí èy øāāñēí āí Òēāāā í à çāāí èyò  
āñāò ó+ðāēāāí èè è āāāí ì ñòā, ñðāāè ēí òí ðúò ñí āāðāèòñy è āāí ù  
í ðì āāāāí èy āñāí āù èò āúāí ðì ā ā øāāñēèéè ðèēñāāā.*

*Ī ðēí òēí ù èçāèðāòāēūí í āí í ðāāā Øāāòèè*

Ī í ā í ðēí òēí àì è èçāèðāòāēūí í āí í ðāāā ā ñðèēè+āñēí é í àòēā  
í í í èì āì ðñy í āyçāòāēūí úā òñēí āēy āāí í ðēçí āí èy è ðāāèèçā-  
òèè, ñí āēì ðāāí èā ēí òí ðúò āāēāò āúāí ðú āāēñòāēòāēūí úì í à-  
ðì āí úì āí èāèçúyāēāí èāì <sup>1</sup>.

Ā Ø āāòèè í í ðāāāēāí ù í āēí āēí āúā í ðēí òēí ù è āí āēí āè+  
í úē í í ðyāí è í ðāāí èçāòèè è í ðì āāāāí èy āúāí ðì ā èāè ā òāí -

<sup>1</sup> Ñì .: Ēí í ñòèòòèííííā (āí ñóāāðñòāāí í í ā) í ðāāí çāðóāāēí úò  
ñòðāí: Ó+āāí èè: Ā 4 ò. Ī òā. ðāā. Ā. Ā. Ñòðāøóí. Ō. 1—2. Ñ. 327.

òðàèüí ùé ï ðááñòáàèòáèüí ùé ï ðááí ñòðáí ù — ðèèñááá, òàè è á ï ðí áèí òèàèüí ùá è èí ï ï óí àèüí ùá ï ðááñòáàèòáèüí ùá ï ðáí ù (ñí áðáí èÿ òí ï èí ï ï ï +áí ï ùò èáí àñòéí áí á è èí ï ï óí ), á òàèæá òñ-òáí ï áèáí ï áèí è òí ò æá ñðí è ï ï èí ï ï ï +èè ï ðááñòáàèòáèüí ùò ï ð-ááí ï á ðàçí ï áí òðí áí ÿ (+áòùðá áí áá) è ï áèí è òí ò æá ááí ù àèÿ ï ðí ááááí èÿ áùáí ðí á (òðáòüá áí ñèðáñáí ùá ñáí òÿáðÿ).

Ááèñòáòáèüí èá ï ðèí òèí ù èçáèðàòáèüí ï áí ï ðááá ï ðí áí çáèá-òáðòñÿ Õí ðí ï é ï ðááèáí èÿ, Çáèí ï ï ï ï áùáí ðáò 2005 á. Ýòè àè-òù çáèðáí èÿðò *áñáí áùáá, ðááí íá, ï ðÿí íá* èçáèðàòáèüí ï á ï ðááí ï ðè *òáèí ï ï áí èè*. Ááí òáòù á Ø ááòèè ï áèáááðò ñáí áí á-í ùí , á í á èí ï áðáòéáí ùí ï áí ááòí ï , +òí ï çí á+ááò ï ááí çí ï æ-í ï ñòü èò áí ñðí +í ï áí ï òçùáá èçáèðàòáèÿí è è ï áñáÿçáí ï ï ñòü ñ ï áèàçàí è ï ï ñèááí èò.

*Í ðèí òèí áñáí áùáèò áùáí ðí á* ï çí á+ááò, +òí èçáèðàòáèüí ùá ï ðááá ï ðèçí áðòñÿ çá áñáí è áçðí ñèüí è è ï ñèòè+áñèè çáí ðí áùí è áðá-æááí àí è. Áñá ï ï áááí ï ùá Ø ááòèè, áí ñòèáøèá èí áí þ áùáí ðí á 18 èáò, ï áèáááðò èçáèðàòáèüí ùí ï ðááí ï . Í ðè ÿòí ï ñí áèáñí ï Õí ðí á ï ðááèáí èÿ è àèòéáí ï á, è ï áññèáí ï á èçáèðàòáèüí ï á ï ðá-áí ï ðèí áðáòááòñÿ øáááñèè ï áðáæááí èí ï ï ñ 18 èáò (§ 10 áè. 2: «×éáí ï ï ðèèñáááá è ááí çáí àñòèòáèáí ï ï áèò áùòü òí èüèí èèòí, èí òí ðí á ï ðáá+ááò òðááí ááí èÿí àèÿ ï ï èó+áí èÿ ï ðááá áí èí ñá è ÿáèÿáòñÿ ñí ááðøáí ï ï èáòí èí »). ×òí áù ï ááñí á+èòü ó+áñòèá áñáò èçáèðàòáèéé á áùáí ðáò, èí çáðáí áá áùáááòñÿ óáí ñòí ááðáí èá ï á ï ðááí áí èí ñí ááí èÿ (*èçáèðàòáèüí àÿ èáðòí+èá*). ðááèñòáòèí ï ï àÿ èí òí ðí áòèÿ ï á èçáèðàòáèÿò òðáí èòñÿ á Õáí òðáèüí ï ï ñòáòèñòè-+áñèí ï áððí Ø ááòèè.

Ø áááñèèá áðáæááí á, ï ðí æéááðò èá èèè ï áòí àÿù èáñÿ çá áðá-í èòáè, òàèæá ñí òðáí ÿðò ñáí è èçáèðàòáèüí ùá ï ðááá è ðááèèçòðò èò çáðáí áá ñ òáí , +òí áù èò áí èí ñá áùèè ó+òáí ù ï ðè ï ï áááááí èè èòí áí á áùáí ðí á. Õàèèá èçáèðàòáèè áí èí ñòðò á øáááñèèò áèí èí-í àòè+áñèèò è èí ï ñòèüñèèò ï ðááñòáàèòáèüí ñòááò çá ðóááæí ï èèè ï ï ï ï +ðá.

Í á áùáí ðáò á ï ðí áèí òèàèüí ùá è èí ï ï óí àèüí ùá ï ðááñòáàè-òáèüí ùá ï ðááí ù èçáèðàòáèüí ùá ï ðááá ï ðááí ñòááèÿðòñÿ èí ï-ñòðáí òáí , ï ï ñòí ÿí ï ï ï ðí æéááðò èí á Ø ááòèè èí áí þ áùáí ðí á ï á ï áí áá òðáò ï ï ñèááí ááòáèüí ùò èáò, á òàèæá áðáæááí àí áí ñó-ááðñòá — +éáí ï á Ááðí ï áèñèí áí Ñí þçá, áðáæááí àí Èñèáí áèè è Í ï ðáááèè, á ï òí ï òáí èè èí òí ðüò óáí ç ï ñááèí ñòè ñí ñòááèÿáò 30 áí áé.

*ðááí íá* èçáèðàòáèüí ï á ï ðááí ï ðááí ï èááááò ðááí óþ àèÿ èáæáí-áí øáááñèí áí èçáèðàòáèÿ áí çí ï áí ï ñòü áí çááèñòáí ááòü ï á ðá-çóèüòáòü áùáí ðí á. ðáááí ñòáí èçáèðàòáèüí ï áí ï ðááá ï ááñí á+èáá-

aòñý í ðaæáá añaái í àèè+èaì ó èaæái āi èçáèðàòàèý òàèí āi æá +èñèà āi èí ñí ā, +òí è ó èþái āi äðóāi āi èçáèðàòàèý. Áèý í āāñí ā- +ái èý ðāāí í āi èçáèðàòàèüí í āi í ðāāā í āi äóí àèí í òàèæā, +òí ā Ū óāāèüí ūé āāñ āi èí ñā èaæái āi èçáèðàòàèý á ūè ðāāāí óāāèüí í í ó āāñó āi èí ñā äðóāi āi èçáèðàòàèý. Ā Ø āāòèè ýòí āi ñòèāāāòñý í ðā- āi ñòāāèái èaì èçáèðàòàèüí ūì í èðóāāì òàèí āi èí èè+añòāā í āí - āāòí ā, èí òí ðí ā ñí í ðāāòñòāóò +èñèái í í ñòè í ðí æèāþ ū èò í ā èò òāððèòí ðèè èçáèðàòàèèé.

*Í ðèí òèí ñāíāíāíīāí ó+añòèý ā āúāíðāò í çí à+āāò, +òí èçáèðà- òāèü ñāí ðaøāāò, ó+añòāí āāòü èè àì ó ā èçáèðàòàèüí í í í ðí òāññā è añèè āā, òí ā èaèí é í āðā. Āðāæāāí èí í ā í í æāò ā ūòü í ðèí óæ- āāí è ó+añòèþ ā āúāí ðāò. Ñòāòèñòèèā í í èaç ūāāāò, +òí ā Ø āā- òèè àí èāā 80% āðāæāāí , í æèāāþ ū èò èçáèðàòàèüí ūì è í ðāāāí è, í ðèí èì āþò ó+añòèā ā āúāí ðāò. Āāñāí òàèçì ā ñòðāí ā èì āāò í ā- ā ūñí èèā í í èaçāòāèè. Í áúýñí ýāòñý ýòí èaè ā ūñí èí é í ðāāí āí é èóèüòóðí é í añāèái èý, òàè è ñó ū añòāóþ ū èì è ā èçáèðàòàèüí í í í ðāāā Ø āāòèè ñí áòèāèüí ūì è èí ñòèòóòāì è, ñí çāāþ ū èì è āí ç- ì í æí í ñòè æèý ðāāèèçāòèè ðaçí ūì è äðóí í àì è èçáèðàòàèèé ñāí- èò èçáèðàòàèüí ūò í ðāā. Ē +èñèó òàèèò ñí áòèòè+añèèò òí ðí āí- èí ñí āāí èý, í ðāāòñí í ððāí í ūò ā øāāñèíí èçáèðàòàèüí í í í ðāāā, í òí í ñýòñý āí èí ñí āāí èā í í í+òā, í í āí āāðāí í í ñòè, +āðāç í í+òā èü- í í ā, í ā ñí áòèāèüí ūò èçáèðàòàèüí ūò ñòāí òèýò.*

*Í ðýí í ā èçáèðàòàèüí í ā í ðāāí í çí à+āāò, +òí èçáèðàòàèè í āí í- ñðāāñòāāí í í āúāèðāþò ñāí èò í ðāāñòāèòàèèé ā āúāí ðí ūā í ðāā- í ū, āāç èçāðāí èý èāèèò-èèái í í ñðāāí èèí ā (èí èèāāèè āúāí ðū è- èí ā). Èāè óæā í òí ā+æí ñū ā í ðāā ūāó ūāé æèāāā, āí ðāòí ðí 60— 70-ò āā. ŌŌ ā. Í āðāāý (āāðóí ýý) í àèāòā ðèèñāāāā èçáèðàèèñü èí ñāāí í ūì è āúāí ðāí è — ñí āðāí èýì è óí í èí í í í+ái í ūò èāí ā- ñòèí āí ā è èí í í óí èðóí í ūò āí ðí āí ā. Ñ èèèāèāāòèāé ā 1971 ā. æèèāí āðāèüí í é ñèñòāí ū ā Ø āāòèè á ūèè í í èí í ñòüþ í òí áí áí ū í āðāí è+ái èý í ðèí òèí ā í ðýí ūò āúāí ðí ā<sup>1</sup>.*

Òaéí í ā āí èí ñí āāí èā, ñí ñòí ý ūāā ā èñèèþ+ái èè áí áóí āāí í ā- æèþāāí èý è èí í òðí èý çā āí èaç ūýāèái èaì èçáèðàòàèý, í çí à+āāò, +òí èçáèðàòàèüí í ñó ū añòāèýāò ñāí þ āí èþ āāç āñýèí āí āāāèái èý ñí ñòí ðí í ū èí āí ā ū ū òí í è á ū èí, ā òàèæā +òí àì ó āāðāí òèðí āāí í í ðāāí ñí òðāí áí èý òaéí ū ñāí āāí āúāí ðā. Í ðèí òèí òaéí í āí āí èí- ñí āāí èý Ø āāòèý çāèðāí èèā ðāí ūøā āñāò äðóāèò ñāāāðí āāðí í æè- ñèèò ñòðāí , ā èì áí í í ā 1866 ā., ā òí āðāí ý èaè ýòí ò í ðèí òèí ñòāè í ðèí áí ýòñý ā Í í ðāāāèè ñ 1884 ā., ā Āāí èè — ñ 1900 ā., ā Ēñèái -

<sup>1</sup> Ñí .: *Í í āóí í āā Í . Ā.* Ñèái àèí āāñèèè í āðèāì áí òāðèçì . Ōāí ðèý è í ðāèòèèā. Ñ. 139.

áèè — ñ 1908 á., á Ôèí èÿí àèè — ñ 1906 á.<sup>1</sup> Òàéí à áí èí ñí àáí èÿ á Ø ááöèè í ááñí á+èááàòñÿ ñéááòðùèì í áðàçí ì : áí -í áðáùò, á í í -ì àù áí èÿò áèÿ áí èí ñí àáí èÿ í áí ðóáòðòñÿ ñí áöèáèüí ùá èááéí èè, èóàà í èèòí, èðí ì á èçáèðààéÿ, í á áí í òñéáàòñÿ; áí -áòí ðùò, èçáè-ðààáèü áéèááùááàò áðèèáòáí è á ñí áöèáèüí ùá èçáèðààéüí ùá èí í ááðòù, í ðááí àçí à+áí í ùá áèÿ èáæáí áí áèää áùáí ðí á (í áðèá-ì áí òñéèò, í ðí áéí öèáèüí ùò, èí ì ì óí áèüí ùò), çàðàì ÿòè çàí á+á-òáí í ùá èí í ááðòù í í áðó+áàò ñí áöèáèüí í ì ó èèóó — óí í èí í ì í -+áí í ì ó (+èí í áí èèó) í í áùáí ðáì , èí òí ðùé ñàì í ñòí ÿòáèüí í í ì òñéáàò èáæáùé èí í ááðò á ñí í òááòñòáòðùòð óðí ó áèÿ áí èí -ñí ááí èÿ. Ø áááñéí á Òáí òðáèüí í á èçáèðààéüí í á óí ðááéáí èá í èáí èðóàò í í ðí áí ááòù áí èí ñí àáí èá +áðàç Ëí òáðí àò í ðèí áðí í á 2010 á.<sup>2</sup>

Ãèááà I. Ëñòí ðèÿ òí ðí èðí ááí èÿ  
 èçáèðààéüí í è ñëñòàì ù Ø ááöèè

Ãùñøèì í ðááñòááèòáèüí ùì í ðááí í ì á Ø ááöèè ÿáèÿáòñÿ í áðèáí áí ò — ðèèñáá. Í í áí í ðí ñó í òí +í í ì áðáì áí è áí çí èéí í -ááí èÿ á ÿòí è ñòðáí á í ðááñòááèòáèüí í áí í ðááí à áí ñèò í ì ð áááóò-ñÿ ñí í ðù. Óæá á 1435 á. á ñòðáí á ñóù áñóáí ááéí ñí áðáí èá á á. Áð-áí áá, èí òí ðí á í áñóæááéí è í ðèí èì áéí ááæí ùá áèÿ èí ðí èááñòáá ðáòáí èÿ. Áðáí áñéí á ñí áðáí èá ñ+èòáàòñÿ í ðí òí ðèí í ì øáááñéí áí í áðèáí áí òà.

Í áí áéí, òí èüèí í à+èí àÿ ñ í ðááéáí èÿ øáááñéí áí èí ðí èÿ Áóñ-òááà Ááñà (1521—1560), à òí +í áá, ñ í ðí ááááí èÿ èì ááóó áí ñóááð-ñòááí í ùò ñí áðáí èé á Áÿñòáðí ñá á 1527 è 1544 áá., ì í æí í áí áí -ðèòù í á ó+ðáæááí èè á Ø ááöèè í áðèáí áí òà, ÿáèÿáøááí ñÿ í à òí ò ì ì í áí ò ñí ñéí áí í -í ðááñòááèòáèüí èèì í ðááí í ì , í òðáæááøè èí -òáðáñù +áòùðáò ñí ñéí áéé: ááí ðÿí ñòáá, ñáÿùáí í í ñèóæèòáéé, áí ðí áñéí áí í áñáéáí èÿ è èðáñòÿíí ñòáá. Ñáì í æá ñéí áí «ðèèñááá» í á+áéí óí í òðááèÿòÿñÿ á øáááñéí í ÿçùéá ñ 1540-ò áá.

Á XVII á. á í òí í øáí èè ááÿòáèüí í ñòè ðèèñáááá áùèè í ðèí ÿòù áí èáá èèè ì áí áá +áðèèá í ðááèèá, í ðááóñí àòðèáááøèá í í ðÿáí è òí ðí èðí ááí èÿ í áèáòù è áá í í èí í ì í +èÿ. Á ñòðóéòóðá ðèèñáááá í í ÿáèèèñù áí óòðáí í èá ðááí +èá í ðááí ù — èí ì èòáòù.

Áí áðáí áí à í ðááéáí èÿ Ëáðèá XI (1672—1697) á èí í óá XVII á. ðí èü ðèèñáááá á ì áòáí èçí á áí ñóááðñòááí í í è áèáñòè áùéá í ñéáá-

<sup>1</sup> Ñí .: *Petersson O.* Nordisk politik. 6 uppl. Stockholm, 2005. S. 19.  
<sup>2</sup> Í ðèááòí í ñòù è í ðááá +áéí ááèá 2004 á. Áí èèáá // Electronic Privacy Information Center. 16.11.2004.

εαί à çà ñ-αὐ ὄñεεαί εὔ εἰ δι εααñεἰ ε̄ ᾱεαñòε. Δεεñάᾱ à γοἰ ἀδαι ῥ αῦί í εἰ ῥε ñεἰ δαα ὀοί εὐεὲ ñí áαῦ ἀοαεῦί í αἰ í δααί à í δε í í í ἀδδᾶ.

Ἄ XVIII ᾶ. í δι εñοἰ ᾱεὸ í ἀδὰδᾶñí δαααεαί εα í í ε̄εὸε-+αñεεὸ ñεε ᾶ í í εὔçό í ἀδεαί αἰ ο̄α. Í à-εἰ ᾱαὐ ὀϊ δι ἐδι ἀαοῦñῥ í ἀδδεεἰ ᾶῥ ñεñ-ὀαι ᾶ, í í í ñεα í δεοἰ ᾶα ε̄ ᾱεαñòε εἰ δι εὔ Ἄοñοααα III (1771—1792) Δεεñάᾱ αἰ í αῦ ñααὐ ñαἰ ε̄ í í çεὐεε.

Ἄ 1809 ᾶ. ᾶ Ø áαὐεὲ ἀῦεα í δεἰ γὸα í í ᾶᾶῥ Ὀἰ δι à í δααεαί εὔ — í ᾶεἰ ἐç εἰ í ñεὸδὀοεἰ í í ῥὀ ᾱεὸí ᾶ ñὀδαι ῥ, δᾶñí δαααεεᾱε̄ε̄ ᾱεαñὀῦ í ᾱεαὐ εἰ δι εαἰ ε̄ í ἀδεαί αἰ οἰ í ε̄ çáεδαι ε̄ᾱε̄ε̄ í í ñὀε̄ ἀοαεεñòε-+αñεὸç í í í ἀδδεç ᾶ ñὀδαι ᾶ. Ὀἰ δι à í δααεαί εὔ 1809 ᾶ. í δι ñὀῦ αñοαἰ ᾶε̄α αἰ ε̄αα 150 ε̄αὐ. Ὀἰ εὔεἰ ᾶ 1974 ᾶ. í í à í ᾶεἰ í ᾶὐ ἀῦεα çàí αἰ αἰ à í í ᾶῦί ᾶεὸí í. Ὀαἰ í ᾶ í αἰ ᾶα ᾶ γὸí ὀ í ἀδεἰ ᾶ Ὀἰ δι ὀ í δααεαί εὔ 1809 ᾶ. ἀῦεε̄ αἰ ᾶñαἰ ῥ ᾶαεἰ ῥ ᾶ í í δααεε̄, ε̄α-ñάᾱε̄ε̄αñῥ ᾶ οἰ í +εñε̄ᾱ ε̄çáεδάοαεῦί í αἰ í δααα ε̄ ε̄çáεδάοαεῦί í ε̄ ñεñòαι ῥ ñὀδαι ῥ. Ὀᾱε̄, ᾶ 1865 ᾶ. +αὐὀδᾶοἰ ᾶεαὐ ῥε ñí ñεἰ ᾶí í-í δααñὀᾱε̄ὐε̄ε̄ Δεεñάᾱ ἀῦε̄ çàí αἰ αἰ ᾶαὐὸἰ ᾶεαὐ ῥ í δαα-ñὀᾱε̄ὐε̄ε̄ ῥ í δααí í í, ñí ñὀἰ ῥᾶε̄εἰ ἐç Í ἀδαι ε̄ (ᾶαδὀί ᾶε̄) ε̄ Ἀοἰ δι ε̄ (í ε̄αἰ ᾶε̄) í ᾶεαὐ. Í ἀδᾶῥ í ᾶεαὐ, í ᾶñ-εὐὀῦ ᾶᾱε̄ᾱε̄ ᾶῥ 125 í δααñὀᾱε̄ὐε̄ε̄ (ᾶ 1894 ᾶ. γοἰ εἰ ε̄ε-+αñοαἰ ἀῦεἰ ὀᾱε̄-+αἰ í ᾶí 150), ε̄çáεδάεαñῦ εἰ ñααἰ í ῥ í ὀοαἰ ñδἰ εἰ í í ᾶ ᾶñαἰ ῥ ε̄αὐ ñí ᾶδᾶ-í εὔí ε̄ οἰ í εἰ í í í +αἰ í ῥὀ ε̄αἰ ᾶñὀεἰ ᾶí ᾶ (í δι ᾶεἰ ὀεαεῦί ῥ í ε̄ ñí ᾶ-δᾶí εὔí ε̄) ε̄ εἰ í í ὀí ᾶεῦί ῥ í ε̄ ñí ᾶδᾶí εὔí ε̄ οἰ í εἰ í í í +αἰ í ῥὀ ε̄δὀί í ῥὀ ᾶí δἰ ᾶí ᾶ. Ἀῦὀῦ ε̄çáδαι í ῥ í ε̄ ᾶ γὸό í ᾶεαὐ ὀ í ᾶε̄ε̄ ὀí εὔεἰ ñí ñὀἰ ῥὀαεῦί ῥ ᾶ ᾶδᾶε̄ᾱαἰ ᾶ, çàí εἰ ᾶᾱε̄ᾱ í í δαααεαἰ í ῥ ᾶ ᾶῦñí ε̄ε̄ ᾶí ε̄αἰ í ñὀε̄ ᾶ ὀεᾱçαἰ í ῥὀ í δᾶαἰ ᾶὐ. Ὀñεἰ ᾶεαἰ ᾶεῥ í ᾶññεαἰ í ᾶí ε̄ç-áεδάοαεῦί í ᾶí í δααα ῥᾶεῥεἰ ñῦ ᾶε̄ᾱαἰ ε̄α í ᾶᾱε̄ε̄ε̄ε̄ í ñὀῦç, í ὀαἰ ε̄-ᾶαἰ í ε̄ í ᾶ ñὀί í ὀ 80 000 ε̄ᾶᾶñε̄ε̄ὐ ε̄δἰ í, ε̄ε̄ 4000 ε̄ᾶᾶñε̄ε̄ὐ ε̄δἰ í ᾶí ὀí ᾶα, ᾶ ὀᾱε̄ᾱ ᾶῦñí ε̄ε̄ ᾶí çδᾶñὀί í ε̄ ὀαἰ ç, ñí ñὀᾱε̄ῥᾶε̄ε̄ 35 ε̄αὐ.

× εñεἰ +εαἰ í ᾶ Ἄοἰ δι ε̄ (í ε̄ε̄αἰ ᾶε̄) í ᾶεαὐ ñí ñὀᾱε̄ῥεἰ 190 (ᾶ 1867 ᾶ.) ε̄ 230 (í í ñε̄α 1894 ᾶ.). Í ἀδᾶí í ᾶ-ᾶεῦί í í δε ᾶῦαἰ δᾶὐ ᾶí Ἀοἰ δὀç í ᾶεαὐ ᾶε̄ὐε̄αἰ í ᾶ ε̄çáεδάοαεῦί í ᾶ í δααἰ í δεἰ ᾶε̄ε̄ᾱε̄εἰ ὀí εὔεἰ í ὀε-εἰ ᾶí, ᾶí ñὀε̄ᾱε̄εἰ 21-ε̄αὐ ᾶñ ᾶí çδᾶñὀα, í ᾶññεαἰ í ᾶ ε̄çáεδάοαεῦί í ᾶ í δααἰ — í ὀε-εἰ ᾶí, ᾶí ñὀε̄ᾱε̄εἰ 25-ε̄αὐ ᾶñ ᾶí ç-δᾶñὀα. Çáεἰ í í ᾶαὐεῦί í ñὀῦ αñοαἰ ᾶε̄ εἰ ὀῦ αñὀαἰ í ῥ ε̄ ὀαἰ ç: ὀᾱε̄, ε̄çáεδάοαεῦί ῥ í ε̄ í δααἰ ε̄ í ᾶᾱε̄ῥε̄ε̄ñῦ ὀí εὔεἰ ὀᾱ ε̄ε̄ὐ, εἰ ὀí δῦᾶ ᾶε̄ᾶᾶε̄ε̄ í ᾶᾱε̄ε̄ε̄ε̄ í ñὀῦç, í ὀαἰ ε̄ᾱαἰ í ε̄ í ᾶ ñὀί í ὀ 1000 ε̄ᾶᾶñε̄ε̄ὐ ε̄δἰ í, ε̄ε̄ εἰ ὀí δῦᾶ í ᾶ í αἰ ᾶα í ῥὀε̄ ε̄αὐ ᾶδᾶí ᾶí ᾶᾱε̄ çàí ε̄ç, í ὀα-í ε̄ᾱαἰ ὀç í ᾶ ñὀί í ὀ 6000 ε̄ᾶᾶñε̄ε̄ὐ ε̄δἰ í, ε̄ε̄ εἰ ὀí δῦᾶ εἰ ᾶ-ε̄ε̄ ᾶí ᾶí ᾶí ε̄ ᾶí ὀí ᾶ, í ᾶε̄ᾶᾶαἰ ῥε̄ ᾶí ñὀᾱᾶñὀαἰ í ῥ í ᾶεἰ ᾶí í ᾶ δᾶç-í ᾶδᾶ í ᾶ í αἰ ᾶα 800 ε̄ᾶᾶñε̄ε̄ὐ ε̄δἰ í. Ὀᾱε̄εἰ í ᾶδᾶçí í, ὀí εὔεἰ 21%

í ò àñááí áçðí ñèí áí ì óæñèí áí ì àñáéáí èÿ Ø ááðèè á òí ò ì áðèí á ì áéàááè èçáèðàðàéüí ùí è ì ðááàí è.

Óæá á 1870—1880 áá. á Ðèèñááá áúèè áí àñáí ù ðàçèè-í ùá ì ðááèí æáí èÿ ì ðáñø èðáí èè èçáèðàðàéüí ì áí ì ðááá. Ëç 22 ñáñ-ñèé Ðèèñááá, ì ðí òí àèáø èð á ì áðèí á ñ 1866 ì ì 1887 á., ì á 16 ì áñóæáàèèñù áí ì ðí ñù èçáèðàðàéüí ì áí ì ðááá, ì ì ì ðááèí æáí èÿ ì òèèí ì ÿèèñù ì áí ì çá áðóáèí áèááí ùí ì áðáçí ì Ì áðáí é ì áèáðí é. Áèÿ ì èáçáí èÿ áááéáí èÿ ì á Ðèèñááá è ì ðááèðàéüñòáí ì ì èèðè-á-ñèè ì ñèèáí è áúèè ñí çááí ù òáè ì áçùáááí ùá «í áðí áí ùá Ðèè-ñáááè» á 1893 è 1896 áá. Ì áðáúé «í áðí áí ùé Ðèèñááá», èçáðáí-í ùé á 1893 á., ì ì áááðæèááèè ñí òèáè-ááí ì èðáðù è èéááðáèù. Á áúáí ðáð ì ðèí èí áèí ó-áñòèá ì èí èí 150 000 -áèí ááè. Áúáí ðù ì ðí òí áèèè ì á ì ñí ì áá èçáèðàðàéüí ùò ñí èñèí á ì ì ì áðáçòó áúáí-ðí á á Ðèèñááá. Ýòí ò ì áðáúé «í áðí áí ùé Ðèèñááá» áúñòóí àè çá ðáçðáø áí èá èçáèðàðàéüí ì áí áí ì ðí ñá ì òóáí áááááí èÿ á ñòðáí á àñáí áúááí áí èí ñí ááí èÿ. Ì á ñèááðòòáí «í áðí áí ì ì Ðèèñáááá» á 1896 á. áúèí áí àñáí ì ì ðááèí æáí èá ì ì ðí ááááí èè àñáí áúáé çá-ááñòí áèè, òðááí ááí èáí èí òí ðí é áúèí áááááí èá àñáí áúááí èçáè-ðàðàéüí ì áí ì ðááá, ì áí áèí ÿòí ì ðááèí æáí èá ì á ì áø èí ì ì áááðæ-èè áí èüø èí ñòáá -éáí ì á áðí ðí áí «í áðí áí ì áí Ðèèñáááá».

Ëçáèðàðàéüí ì á çáèí ì ì ááðàéüñòáí Ø ááðèè ðáçáèááèí ñù á ì ñò-ðí é áí ðúáá ðááèèáèüí ùò è éááùò ì ì èèðè-áñèèð ñèè çá ááí ááí ì-èðáðèçáðèò, èí òí ðáÿ ì ðèááèá è ì ì ñòáí áí ì ì ó òñòðáí áí èò èç í ááí áí òèááí ì èðáðè-áñèèð ì ì èí æáí èé<sup>1</sup>. Áí ì ðí ñ ì ì ðí áí çáèáø á-í èè ðááí ì áí è àñáí áúááí èçáèðàðàéüí ì áí ì ðááá ñí òðáí ÿèñÿ á èá-áñòáá ì áí ì áí èç óáí òðáèüí ùò áí ì ðí ñí á áí áí óððáí ì áé ì ì èèðèéá ñòðáí ù á ì á-áèá ÕÕ á. Áááááí èá á 1901 á. àñáí áúáé áí èí ñèí é ì ì-áèí ì ì ñòè ñðí èí ì ì í á 240 áí áé ì ðèááèí é òñèèáí èò òðááí ááí èé çáèðáí èáí èÿ àñáí áúááí èçáèðàðàéüí ì áí ì ðááá ì ì á èí çóí áí ì : «Ì óæ-éí á, ðóæúá, áí èí ñ!»<sup>2</sup>. Ì ñáí ùò 1905 á. áúèí ñòí ðí èðí ááí ì ì ðááèðàéüñòáí Ëáðèá Ñòááòá, èí òí ðí á ì ðí áí çáèáñèí ñáí áé áèáá-í ì é çááá-áé ðáçí ðí èðí ááí èá èçáèðàðàéüí ì áí ì ðááá. Ì ðááèí æá-í èá, ñ èí òí ðùí áúñòóí èèí ì ðááèðàéüñòáí á 1906 á., èáñáèí ñù ááá-ááí èÿ ðááí ì áí è àñáí áúááí èçáèðàðàéüí ì áí ì ðááá áèÿ ì óæ-éí áí Áòí ðòò ì áèáðó. Ì ðááèáááèí ñù, -òí áú ì ðè òí ðí èðí ááí èè Áòí ðí é ì áèáðù ì ðèí áí ÿèáñù ì áæí ðèòáðí àÿ èçáèðàðàéüí àÿ ñèñòàí á ì ì ì áí ì ì áí ááðí ùí èçáèðàðàéüí ùí ì èðóááí . Ýðá èí èèèáðèéáá áúèá ì òááðáí óðá Ì áðáí é ì áèáðí é, ì ì èááááø áé, -òí áááááí èá ì ì áí áí ì é

<sup>1</sup> Ñí .: Ì ì áóí ì áá Ì . Á. Ñèáí áèí ááñèèè ì áðèáí áí òáðèçí . ðáí ðèÿ è ì ðáèðèéá. Ñ. 135.

<sup>2</sup> Ñí .: *Jörgen Weibull*. Sveriges Historia. AB Wiken, 1993. S. 112.

eçáeðàðàeüí í é ñeñòàì ù ðeááááð è ì í áááá eááÙð ì ðe áÙáí ðàð á í eæí Þ Þ ì àeàð.

Í ðàáeðàeüñòáí ÑòààÒà áÙí óæááí í áÙeí óeðe á ì òñòááeó á 1906 á. ì ì ñeá ì ðí ááeá ì ðááeí æáí í í é eì eçáeðàðàeüí í é ðàçí ð- ì ù. Í á ñí áí ó àì ó ì ðeøeí ì ðàáeðàeüñòáí Áðáeáà Èeí àì áí á, eí- òí ðí ì ó á 1907 á. óááeí ñü ðàçðàøeòù áí ì ðí ñ ì áñáí áÙáì è ðáá- í ì ì eçáeðàðàeüí ì ì ì ðááá áeý ì óæ+eí. Í ì ì í áeí í áö áÙeí ááá- ááí í á ñòðáí á á 1909 á. Ñ ýòí áí æá ì áðeí áá áÙáí ðÙ áí Áðí ðóÞ ì áeàðó ñòáeè ì ðýì ùì è è ì ñí ì áÙááeèñü í à ì ðí ì ì ðöeí í áeüí í é eçáeðàðàeüí í é ñeñòàì á. Áí áðáÙá í í áÙá eçáeðàðàeüí ùá ì ðááeèá áÙeè ì ðeí áí áí ù í á áÙáí ðàð á ðeèñááá á 1911 á.

Ñ 1919 á. eçáeðàðàeüí ùá ì ðááá á Ø ááöèè ì í eó+eèè æáí ù è- í ù!. Í ááí ì òí áðeòù, +òí Ø ááöeý ñòáeá ì ì ñeááí áe ñòðáí í é Ñá- ááðí í é Ááðí ì ù, ááá ýòí ì ðí eçí øeí: í áí ðeí áð, á Í ì ðáááeè æáí ù eí àì ì ðááí áí eí ñá áÙeí ì ðááí ñòááeáí í á 1913 á., á Ááí èè è Èñeáí áeè — á 1915 á., á Õeí eýí áeè — á 1906 á.<sup>2</sup> Í òí ùí á ì ðá- áí ì áí eí ñá áí Áðí ðóÞ ì áeàðó ì áðeáì áí ðà Ø ááöèè ñòáeè ì áeá- ááòù ì óæ+eí ù è æáí ù eí ù, ýáeýáøeáñý øáááñeèì è ì í áááí í ù- ì è è áí ñòeáøeá eí áí Þ áÙáí ðí á 23-eáðí ááí áí çðáñòá. Í ðááá áí- eí ñá áÙeè èèøáí ù èèøá, eí òí ðÙá: à) í áðí áeèeñü ì í á ì í áeí é eèè áÙeè ì áúýáeáí ù ì áñí ñòí ýðáeüí ùì è áí eæí eèáì è; á) á òá+á- í eá áí eáí áí áðáí áí è ì áðí áeèeñü ì à ì ì í á+áí eè ì ðááí eçáöeé ì ì í eàçáí eÞ ì ì ì ì ù è áááí ùì <sup>3</sup>; á) èèøáeèñü ì ðááá áí eí ñá á eá+áñò- áá ì áðÙ ì áeàçáí eý.

ÁÙáí ðÙ á Í áðáóÞ ì áeàðó ì ñòáááeèñü eí ñááí í ùì è (+áðàç +eáí í á eáí áñòeí áí á è áÙáí ðÙ eèí á ì ò áí ðí áí á). Áeòeáí í á eçáe- ðàðàeüí í á ì ðááí á ýóó ì áeàðó ì ðááí ñòááeýeí ñü ì óæ+eí àì è æáí- ù eí àì, áí ñòeáøeí 27-eáðí ááí áí çðáñòá. Í áññeáí í á eçáeðàðàeü- í í á ì ðááí ì ðááí ñòááeýeí ñü ì óæ+eí àì è æáí ù eí àì, áí ñòeáøeí 35-eáðí ááí áí çðáñòá è áeááááøeí á òá+áí eá ì ì ì áí ùøáé ì áðá

<sup>1</sup> Ñí óñöý ááá áí áá ì áðáÙá ì ýòù æáí ù eí ñòáeè ááí óòáòáì è ðeèñáááá. Á 1950-ð áá. eð +eñeí áí çðí ñeí áí 10% ì ò í áÙááí +eñeá ááí óòáòí á ðeè- ñáááá. Í ì ñeá áÙáí ðí á á 2002 á. +eñeí æáí ù eí -ááí óòáòí á ì ðeáeèçeèí ñü è 50%. Ñááí áí ý ì ðáeðe+áñeè áñá ì í eèøe+áñeèá ì áðòeè á Ø ááöèè áÙ- ñòóí áÞð çá ðááí í á ðáñí ðáááeáí eá ì áñò ì áæáó ì óæ+eí àì è è æáí ù eí à- ì è, á eçáeðàðàeüí ù é ñí eñí è ñí øeáe-ááí ì eðáðí á ñí ñòááeýáðñý ðáe: ì óæ+eí á, æáí ù eí á, ì óæ+eí á, æáí ù eí á è ò. á. Ñí . ì í áð.: Áeáí ù eí ù ñòðáí ýðñý á ì í eèðeéó // ÈÁ ðí ñááeò. RU, ì ò 22.03.2005 — www.rosbalt.ru.

<sup>2</sup> Ñí .: *Petersson O.* Nordisk politik. 6 uppl. S. 19.

<sup>3</sup> Ýòí ì áðáí e+áí eá eçáeðàðàeüí ùð ì ðáá áðáæááí, ì áðí áýù eðñý ì á ñí øeáeüí ì ì ì í á+áí eè áí ñòááðñòáá, áÙeí òí ðàçáí áí ì á Ø ááöèè òí eü- eí á 1945 á.

òðáò èáò áì áùáí ðí á èì óùáñòáí ì , í óáí áí í ùì Òèñèáèúí ùì è í ð-  
ááí àì è á 50 000 ø áááñèèò èðí í , èèè æá óí èàòèáø èì í àèí àè í à  
èì óùáñòáí è áí òí áù á ðàçì áðá í á ì áí áá 3000 ø áááñèèò èðí í .

Á í áðèí á ñ 1968 í ì 1970 á. á ñòðáí á í áñóæááèáñù èí í ñòèóóè-  
í í í àÿ ðáçí ðí à , èí òí ðàÿ çàððáèèááèà òàèæá èçáèðàòáèúí í á í ðá-  
áí è èçáèðàòáèúí óþ ñèñòàì ó. Í ðèí òèí èàèúí ùì è í í èí æáí èÿì è  
ááí í í è ðáçí ðí ù á í áèáñòè èçáèðàòáèúí í áí í ðááá áùèè:

— óí ðàçáí áí èá Í áðáí è í àèàòù;

— ááááí èá í í áí è èçáèðàòáèúí í è ñèñòàì ù , èí òí ðàÿ í í çáí èè-  
èá áù í ððàçèòù í í áááðæèó ÿèáèòí ðáòí ì ðàçèè-í ùò í í èèòè-á-  
ñèèò í áðòèè;

— óñòáí í áèáí èá í áí í í àèáòí í áí ðèèñááá ñ ððáðèáòí èì ñðí-  
èí ì èááèñèáòóðù.

Í áí áòí àèí í ñòù ÿòí è èçáèðàòáèúí í è ðáçí ðí ù í áóñèí áèèáá-  
èáñù , áí -í áðáùò , òáì , +òí í áí í í àèáòí ù è ðèèñááá í ðèçááí áùè  
í ððàçèòù ì í áí èÿ áí èüø ááí +èñèà èçáèðàòáèúí , í ææèè ááóòí à-  
èáòí ù è ðèèñááá; áí -áòí ðùò , áí ñùì èèáòí è è ñðí è èááèñèáòóðù  
Í áðáí è í àèáòù í ðáí ÿòñòáí áàè í ðí ááááí èþ +áðàç ðèèñááá çà-  
èí í í ááòáèúí ùò èçì áí áí è è á í áèáñòè èçáèðàòáèúí í áí í ðááá , è  
á-ððáòùèò , ñí èæáí èá ñðí èá èááèñèáòóðù ñ +áòùðáò áí ððáò èáò  
áèÿ í èæí á è í àèáòù , èçáèðááí í è í ðÿì ùì áí èí ñí ááí èáì , í í  
ì í áí èþ ø áááñèèò èññèááí ááòáèúí , í ððáæáèí ñóùáñòáí áááø áá  
í á òí ò ì í í áí ò í áñòðí áí èá èçáèðàòáèúí<sup>1</sup>.

Á 1971 á. í á ñí áí ó ááóòí àèáòí í ì ó ðèèñáááò í ðèøáè í áí í í à-  
èáòí ù è í ðááí , ñí ñòí ÿáø è è ç 350 ááí óòáòí á. Õðè áí áá ñí óñòÿ , á  
1974 á. , á Ø ááòèè áùèá í ðèí ÿòà í í ááÿ Õí ðí à í ðááèáí èÿ , çà-  
èðáí èáøáÿ í ñí í áí ùá í ðèí òèí ù í áðèáí áí òáðèçì à è í í áùá  
í ðèí òèí ù èçáèðàòáèúí í áí í ðááá. ÿòí ò áèò ááèñòáóáò á Ø ááòèè  
è í í í áñòí ÿùáá áðáí ÿ è ÿáèÿáòñÿ í áí èì èç +áòùðáò èí í ñòèóó-  
èèí í í ùò çáèí í á á ÿòí è ñòðáí á.

Á í áðèáí áí òá ñ 350 í áí ááòáí è í ðè ðáññí í ððáí èè áí í ðí ñí á è  
í ðèí ÿòèè ðáøáí è è èí í ááá áí èí ñá ááí óòáòí á ðàçááèÿèèñù í í ðí á-  
í ó , +òí í ðèáí áèèí è òðóáí í ñòÿì í ðè í ðèí ÿòèè ðáøáí è è. Õàè,  
í á í áðèáí áí òñèèò áùáí ðáò á 1973 á. ñí òèáèèñòù è óí áðáí í ùá  
í áùááèí èèèñù á í áèí áèí è è í í èó+èèè á í àèáòá 175 í áñò,  
ò. á. ðí áí í í í èí áèí ó í ò í áùááí +èñèà ááí óòáòí á. Í áèí òí ðùá ðá-  
øáí èÿ á ðèèñáááá òí áí ñí çùáá , òàèèè í áðàçì ì , áùí óæááí ù áù-  
èè í ðèí èì áòùñÿ æáðááùááèí è. ×òí áù èçááæáòù «í ðèí òèí à èí-  
òáðáè» í ðè í ðèí ÿòèè ááæí á èø èò áí ñóááðñòááí í ùò ðáøáí è è,

<sup>1</sup> Ñí .: *Isberg M.* The first decade of the unicameral Riksdag. The role of  
the Swedish parliament in the 1970's. Stockholm, 1982. P. 1—2.



áúèí í ðààèí æáí í òñòàí í àèòü í á-àòí Ùé +èñéáí í Ùé ñí ñòàà í àð-  
èàí áí òà.

Ñ 1976 á. Ðèèñààá ñòàè ñí ñòí ýòü èç 349 áàí òààòí á. Á 1994 á.  
òðàòèàòí èé ñðí è èáàèñèàòòðÙ Ðèèñàààá áúè çàí áí áí +àòüðàò-  
èàòí èí .

Á ñàýçè ñ àñòóí èáí èàí Ø áàòèè á ÁÑ á 1995 á. á èçàèðààèü-  
í í á çàèí í í ààòàèüñòàí ñòðáí ù áúèè áí àñáí ù ñí í òààòíòàòðÙ èà  
áí í í èí áí èý, èáñàðÙèáñý í ðààà è í í ðýàèà ó-àñòèý øáááñèèò  
áðàæáàí á áúáí ðàò í ðàáñòààèòàèé á Ááðí í àðèàí áí ò. Á ýòí é  
ñàýçè á 1995 á. áúè í ðèí ýò Çàèí í í áúáí ðàò á Ááðí í àðèàí áí ò,  
í ðàáí áçí à-ààøèéñý äèý ðàáóèèðí áàí èý áúáí ðí á èí áí í í á ýòí ò  
í ðàáí , èí òí ðúá ñí ñòí ýèèñü á Ø áàòèè 17 ñáí òýáðý 1995 á. Óí í-  
í ýí óòüé çàèí í áúè áí í ñèááñòàèè í òí áí áí á ñàýçè ñ í ðèí ýòèàí  
á Ø áàòèè á 1997 á. í í áí áí Çàèí í à í áúáí ðàò, èí òí ðúé ðàáóèè-  
ðí ààè òàèæá í í ðýáí è áúáí ðí á øáááñèèò í ðàáñòààèòàèé è á Áá-  
ðí í àðèàí áí ò.

31 í áý 2005 á. øáááñèí á í ðààèòàèèüñòàí áí àñèí á Ðèèñààá çà-  
èí í í ðí àèò, í ðàáèàáààøèé í àèí òí ðúá èçí áí áí èý á èçàèðààèü-  
í Ùé çàèí í. Á òàèí í ýòè í í áúá í í èí æáí èý ñáí àèèèñü è ñèááòð-  
ùàí ó:

— í òààòíòààí í í ñòü çà í ðàáí èçàòèð è í ðí ááááí èá áúáí ðí á  
í á í àñòàò áí èáí ù í àñòè èí í í óí ù. Ýòí í çí à-ààò, +òí èí í í óí àí  
í í ðó-áí í ðèàí àñàò áí èí ñí á èçàèðààèéé í í ñòðáí á. Õàèàý áàý-  
òàèüí í ñòü áí èáí à òèí áí ñèðí áàòüñý èç áí ñóááðñòàáí í í áí áðá-  
æáòà;

— èçàèðààèüí Ùá ó-àñòèè áí èáí ù áúòü í ðèñí í ñí áéáí ù àèý  
áí èí ñí áàí èý èçàèðààèéé ñ í áðáí è-áí í Ùí è Òèçè-áñèè è áí ç-  
í í æí í ñòýí è. Á ñèó-áá, áñèè í í èáèè -òí í ðè-èí àí èí í í óí á í á  
í áòí àèò í àñòà, í í áòí áýù ááí àèý áí èí ñí áàí èý èçàèðààèéé ñ í á-  
ðáí è-áí í Ùí è Òèçè-áñèè è áí çí í æí í ñòýí è, í í á óáááí í èýáò í á  
ýòí í í ðàáèáí èá èáí á, èí òí ðí á í ðèí èí áàò í èí í +àòàèüí í á ðàò-  
á í èá í í àñòà ó-ðàæááí èý èçàèðààèüí í áí ó-àñòèà;

— èçàèðààèè, í áçáàèñèí í í ò í àñòà èò áí èí ñí áàí èý, í áýçáí Ù  
í ðè áí èí ñí áàí èè í ðàáí ñòààèòü óáí ñòí ááðáí èá èè-í í ñòè á òí í  
ñèó-áá, áñèè í í è í àèçááñòí ù èèòàí , èí òí ðúí ñí àñòááí í í áðó-  
+àðòñý èçàèðààèüí Ùá èí í áàðòü ñ áðèèàòáí ýí è (+èí í áí èèàí  
í í áúáí ðàí , í í +òàèüí í àí );

— ñðí é àèý áí èí ñí áàí èý í í í í +òà øáááñèèò áðàæááí , í í ñòí-  
ýí í í í ðí æèááðÙèò èèè í áòí áýùèòñý í á ààòó í ðí ááááí èý áú-  
áí ðí á çà áðáí èòàé, óáàèè-èèñý í í ñðááí áí èð ñ Çàèí í í 1997 á.  
í á 15 áí áé è ñí ñòààèýáò óáí áðü 45 áí áé áí áí ý áí èí ñí áàí èý;

— èçàèðààèüí ùá áðèéàðáí è í ááí èüø èð ì í èèðè-áñèèð ì áð-  
òèé, ì ðàáñòààèáí í ùð òí èüèí í à ðàáèí í àèüí ì ì è ì áñòí ì ì òðí á-  
í ýð, áí èæí ù áùòü á í àèè-èè í à èçàèðààèüí ùð ò-áñòèáð èèè  
à ì áñòáð äèÿ áí èí ñí ááí èÿ á èí ì ì óí á.

23 í ì ýáðÿ 2005 á. Ðèèñááá í áí áðèè ì ðí àèð ì í áí áí Çàèí í à í  
áùáí ðàð, çàì áí èàø ááí ðáí áá ááèñòáí áááø èé Çàèí í 1997 á. Í ì-  
áùé Çàèí í áñòóí èè á ñèèð 1 ýí áàðÿ 2006 á. Ááí ì í èí æáí èÿ áí áð-  
áùá áùèè ì ðèì áí áí ù í à ì áðèàí áí òñèèð áùáí ðàð á Ø áàòèè, ñí-  
ñòí ýáø èðñÿ á ñáí òÿáðá 2006 á.

Ãèááá II. Í ðááí ù ì ì í ðááí èçàòèè  
è ì ðí ááááí èð áùáí ðí á á Ø áàòèè

Í ðááí ù, ì òáá-áðù èá çà ì ðááí èçàòèð è ì ðí ááááí èá áùáí ðí á,  
èáðáðð ááæí òð ðí èü ì ðè òí ðí èðí ááí èè èí ñòèðóóí á áí ñóááðñò-  
ááí í í é áèáñòè è ì áñòí í áí ñáí í óí ðàáèáí èÿ á ááí í èðáðè-áñèèð  
ñòðáí áð. Í ì ñðááñòáí ì áùáí ðí á áèáñòü, ì ðèí áäèáæàù àÿ í áðí áð,  
ì áðááááðñÿ ááí ì ðàáñòààèðàèÿí . Ñí òí ðàçáí áí èáì òáí çí áùð áù-  
áí ðí á è çàèðáí èáí èáì áñáí áùááí èçàèðààèüí í áí ì ðááá áí ì èí-  
ù ááðñÿ ááæí áéø èé ì ðèí òèí ááí í èðáðèè: «áñèè á áí ñóááðñòáá  
áí èí ñóðð ò áñá, çí á-èð, í áðí á òí æááñòááí áí ñóááðñòáð, ñèááí áá-  
ðàèüí í, í áðí áí ùé ñóááðáí èðáð ñí áí ááááð ñ ñóááðáí èðáðí ì áí ñó-  
ááðñòáá»<sup>1</sup>. Í ðááí èçàòèáé ì ðí òáññá áí èàèçÿáèáí èÿ í áðí áá çáí è-  
ì áðñòñÿ ñí áðèàèüí ùá ì ðááí ù, ì í ÿòí ì ó í ò ÿðòáèðèáí í ñòè èð ðá-  
áí òü, ñèáæáí í í ñòè òóí èèèí í èðí ááí èÿ áñáð çááí ùáá èð ñèñòáí ù  
áí ì í í áí ì çàáèñÿð ì ì ðí àèüí àÿ ì ðááí èçàòèÿ è ì ðí ááááí èá áù-  
áí ðí á.

Á ñí ì òááðñòáèè ñ ðáí áá ááèñòáí áááø èí Çàèí í ì ì í áùáí ðàð  
1997 á. (§ 15 áè. 1) ì ðàáèðàèüíñòáí Ø áàòèè ñáí èí ðáðáí èáí ì ì-  
ðáááèÿèí, èáèí á áááí ì ñòáí á ñòðáí á áí èæí í áùèí ì ñóù áñòáèÿòü  
ì í èí ì ì ì-èÿ òáí òðàèüí í áí èçàèðààèüí í áí ì ðááí á. Èáè òæá í ò-  
ì á-àèí ñü, áí ì àÿ 2001 á. òóí èèèè òáí òðàèüí í áí èçàèðààèüí í áí  
ì ðááí à áùèè áí çèí æáí ù í à Áí ñóááðñòááí í í á í áèí áí áí á òí ðàáèá-  
í èá (ì ì ñòáí í áèáí èá í ò 28 í ì ýáðÿ 1985 á.). Á ñí ì òááðñòáèè ñ ì ì-  
ñòáí í áèáí èáí í ò 17 ì àÿ 2001 á. òáí òðàèüí ùí ì ðááí ì ì á Ø áá-  
òèè, ì òáá-áðù èí çà ì ðááí èçàòèð è ì ðí ááááí èá áùáí ðí á è ðá-  
ðáðáí áóí í á, ñòàèí Òáí òðàèüí í á èçàèðààèüí í á òí ðàáèáí èá  
Ø áàòèè. Í í áùé Çàèí í í áùáí ðàð 2005 á. á § 1 áè. 3 ì ì áðááðæáá-  
áð ÿòð ì ì ðí ò, òñòáí í áèá, á +áñòí ì ñòè, +òí ì í èí àÿ ì òááðñòááí -

<sup>1</sup> Ñí .: Èñááá Ì . Á. Ì áðáí èçí áí ñóááðñòááí í í é áèáñòè á ñòðáí áð  
Ñèáí àèí ááèè. Ì ., 2004. Ñ. 242—243.

ī ī ñōū ī ī āī ī đī ñāī , ñāýçāī í ūī ñ āūāī đāī ē , āī çēāāāāōñý í ā Ōāí -  
 òđāēūī í ā ēçāēđāōāēūī í ā oī đāāēāī ēā í đāā+āāō çā ñī ñōāēāī ēā  
 ēçāēđāōāēūī ūō ñī ēñēī ā , ēçāāī ēā ēçāēđāōāēūī ūō oāī ñōī āāđā-  
 í ēē , đāñī đāāāēāī ēā ī āñō ā í đāāñōāāēōāēūī ī ī ī đāāī ā ī āēāō ī ī-  
 ēēōē+āñēēī ē ī āđōēýī ē , ó+āñōāóþ ū ēī ē ā āūāī đāō , ā òāēæā çā  
 đāñī đāāāēāī ēā ī āñō ā Đēēñāāāā ī āēāō ēī í ēđāōī ūī ē ēāī āēāāōā-  
 ī ē ē í açī ā+āī ēā çāī āñōēōāēāē āāī oōāōī ā . Ēđī ī ā oī āī , Ōāí -  
 òđāēūī í ā ēçāēđāōāēūī í ā oī đāāēāī ēā (ñī āī āñōī ī ñ ī đāāēāī ēýī ē  
 ēāī í ā) ī ñōū āñōāēýāō í açī ā+āī ēā ī đāāñōāāēōāēāē ē ēō çāī āñōē-  
 oāēāē ā Āāđī ī āđēāī āī oā ī o Ø āāōēē , ī oāēēēōāō ē đāñī đī ñōđāī ý-  
 āō ēī oī đī āōēþ ī đaçōēūōāōāō āūāī đī ā , ēī oī đī ēđōāō ēçāēđāōā-  
 ēāē ī ī āñōā , āđāī āī ē ē ī ī đýāēā āī ēī ñī āāī ēý , āāāō đaçýñī āī ēý  
 +ēī ī āī ēēāī ī ī āūāī đāī ē đōēī āī āñōāō ēāī í ā , ēāñāþ ū ēāñý āū-  
 āī đī ā ē ēçāēđāōāēūī í āī ī đī oāññā . Āāýōāēūī ī ñōū Ōāí òđāēūī í āī  
 ēçāēđāōāēūī í āī oī đāāēāī ēý oēī āī ñēđōāōñý ēç āī ñōāāđñōāāī í ī āī  
 āþæāōā . Ōāí òđāēūī í ā ēçāēđāōāēūī í ā oī đāāēāī ēā Ø āāōēē ñī-  
 ñōī ēō ēç ī ýōē +ēāī í ā , í āēī ēç ēī oī đūō ýāēýāōñý ī đāāñāāāōāēāī .  
 Ō ēāæāī āī +ēāī ā oī đāāēāī ēý ēī āāōñý çāī āñōēōāēū . Āñā +ēāī ū  
 Ōāí òđāēūī í āī ēçāēđāōāēūī í āī oī đāāēāī ēý , ā đāāī ī ē ēō çāī āñ-  
 òēōāēē í açī ā+āþōñý oāāāñēēī ī đāāēōāēūñōāī ī í ā ñōī ē , oñōā-  
 í ī āēāī í ūē ēī . Ōāí òđāēūī í ā ēçāēđāōāēūī í ā oī đāāēāī ēā ī đāāī -  
 ī ī +ī ī , āñēē í ā āāī çāñāāāī ēē ī đēñōōñōāōāō ī đāāñāāāōāēū ē  
 āāā +ēāī ā oī đāāēāī ēý . Ī āī āēī í āēāī ēāā āāæī ūā āī ī đī ñū āī ēæ-  
 í ū , ēāē ñēāçāī í ā § 8 ī ī ñōāī í āēāī ēý Ī ēī ēñōāđñōāā þñōēōēē ī ò  
 17 ī āý 2001 ā . «Ī ā ēī ñōđōēōēē āēý Ēçāēđāōāēūī í āī oī đāāēā-  
 í ēý» , ī ī āī çī í æī ī ñōē đāññī āōđēāāōūñý āñāī ē +ēāī āī ē Ōāí -  
 òđāēūī í āī ēçāēđāōāēūī í āī oī đāāēāī ēý . Ā Ōāí òđāēūī ī ī ēçāēđā-  
 oāēūī ī ī oī đāāēāī ēē oī đī ēđōāōñý ēāī oāēýđēý , ēī oī đāý í òāā+ā-  
 āō çā í āāñī ā+āī ēā òāēōūāē đāāī òū ýōī āī ī đāāī ā . Ñī òđōāī ēēē  
 ēāī oāēýđēē ī ī ā+ēī ýþōñý í āī ī ñđāāñōāāī í ī ī đāāñāāāōāēþ Ōāí -  
 òđāēūī í āī ēçāēđāōāēūī í āī oī đāāēāī ēý .

Āāýōāēūī ī ñōū Ōāí òđāēūī í āī ēçāēđāōāēūī í āī oī đāāēāī ēý  
 Ø āāōēē đāāōēēđōāōñý òāēæā í òāāēūī ūī ē ī ī ēī æāī ēýī ē ī ī ñōā-  
 í ī āēāī ēý Ī ēī ēñōāđñōāā oēī āī ñī ā ī ò 30 í ī ýāđý 1995 ā .  
 «Ī ñēōæāā»<sup>1</sup> ā +āñōē , ēāñāþ ū āēñý ī đāāñōāāēāī ēý ēī òāđāñī ā āī-  
 ñōāāđñōāā ā ñōāā ( § 2 ī ī ñōāī í āēāī ēý ) , ēī oī đī ēđī āāī ēý ī đāāē-  
 oāēūñōāā ī ñāī āē āāýōāēūī ī ñōē ē í ēāçāī ēý ī ī ī ūē āī açāēī ī ī ò-  
 í ī oāī ēýō ñ ī đāāī āī ē ĀÑ ( § 16 ī ī ñōāī í āēāī ēý ) , ēçāāī ēý ñī āñō-  
 āāī í ūō ī đāāēē āī òđāī í āāī đāñī ī đýāēā ( § 18 ) , ī đāāī ñōāēāī ēý

<sup>1</sup> Verksförodning. SFS No. 1995:1322.

áæááí áí í áí í ò-áòà èáí öéáðó þñðèöèè í ðáññì í òðáí í ùò ááèàð (§ 30), áí çì í æí í ñðè í áæàèí ááí èÿ ðáø áí èé á ááí èí èñòðàðèá-í ùò ñóááð (§ 35).

Í ðááèáí èá èáí à (lansstyrelse) ýäèÿàòñÿ ðááèí í áèüí ùì èçáèðà-òáèüí ùì í ðááí í ì, ñóù àñòáðþùèì á èáæáí é øáááñèí é í ðí àèí -öèè — èáí á è í òáá-áþùèì á í àì çà í ðááí èçàðèþ è í ðí ááááí èá áùáí ðí á (§ 2 ä. 3 Çàèí í à í áùáí ðáð 2005 á.). Í ðááèáí èá èáí à ðáøáàð áí í ðí ñù í áðáí èòáð èçáèðàòáèüí ùò í èðóáí á á ñí í òááòñ-áðþùáí èáí á, í ñóù àñòáèÿàð í í àñ-àð áí èí ñí á èçáèðàòáèé í á èþáùð áùáí ðáð, à òàèæá í í ðáçóèüòáðàì í óí èòèí áèüí ùò áùáí -ðí á ðáñí ðáááèÿàð í àñòá á í àñòí ùò í ðááñòááèòáèüí ùò í ðááí áð.

Ëçáèðàòáèüí ùá èí ì èññèè (valnämnden) ñí çáàþòñÿ á èáæáí é èí ì í óí á è ýäèÿþòñÿ í àñòí ùì è èçáèðàòáèüí ùì è í ðááí àì è (§ 3 ä. 3 Çàèí í à í áùáí ðáð 2005 á.). Á í í èí í ì í -èÿ èçáèðàòáèüí í é èí ì èññèè í ì ñí ùñèó í í áí áí Çàèí í à áðí àèð èí í òðí èü çà ñí çáá-í èáí èçáèðàòáèüí ùò ó-àñòèí á áí áñáð èçáèðàòáèüí ùò ðáéí í áð, í áçí à-áí èá -èí í áí èèí á í í áùáí ðáì, í í ááí òí áèá èçáèðàòáèüí ùò ó-àñòèí á è áí èí ñí ááí èþ, í í àñ-àð áí èí ñí á, èí òí ðúé í ðí èñòí àèð óæá í í -ùþ í í ñèá áí ÿ áí èí ñí ááí èÿ è í à ñèááðþùèé ááí ù, í í à-ñ-àð èí èè-àñòáà èçáèðàòáèé, í á í ðèí ýàø èð ó-àñòèá á áí èí ñí -ááí èè.

Ëèöá, í òáá-áþùèá çà í ðèáí áþèèáðáí áé (röstmottagare), èèè -èí í áí èèè í í áùáí ðáì, èí òí ðúá áí èáí ù áùòü á èáæáí ì í àñòá, ááá í ñóù àñòáèÿàðñÿ í ðèáí áþèèáðáí áé í ò èçáèðàòáèé. Á èáæ-áí ì èçáèðàòáèüí ì ðáéí í á èçáèðàòáèüí í é èí ì èññèéé í áçí à-á-þòñÿ í í ì áí ùøáé ì áðá -áòùðá òàéèð -èí í áí èèá í í áùáí ðáì, èç èí òí ðúð èçáèðááòñÿ áèááí ùé -èí í áí èè è ááí çàì àñòèòáèü. Í à èçáèðàòáèüí ì ò-àñòèá áí áðáí ÿ áí èí ñí ááí èÿ áí èáí í í ðèñóòñ-áí ááòü èáè ì èí èí òí òðè -èí í áí èèá í í áùáí ðáì, í áí èí èç èí -òí ðúð áí èæáí áùòü áèááí ùé -èí í áí èè èèè ááí çàì àñòèòáèü. ×è-í í áí èèè í í áùáí ðáì í í à-èí ýþòñÿ èçáèðàòáèüí í é èí ì èññèè, à -èí í áí èèè í í áùáí ðáì, í ñóù àñòáèÿþùèá ñáí è óóí èöèè á àè-í èí ì àðè-áñèí ì ðááñòááèòáèüñóáá Ø ááöèè çà ðóááæí ì, í í à-è-í ýþòñÿ áèááá àèí èí ì àðè-áñèí áí í ðááñòááèòáèüñóáá.

Á ñèó-áá, áñèè èçáèðàòáèüí àÿ èí ì èññèÿ í ðèí áð ðáø áí èá í ñí çááí èè èçáèðàòáèüí í áí ó-àñòèá á áí èüí èöá, èñí ðááèòáèüí ì ò-ðáæáí èè, òþðüí á èèè èí ì ì í í áí áí í áí ðí áá ì àñòá, òí í à-áèüí èè òàèí áí ó-ðáæáí èÿ í òáá-áàð çà í ðááí èçàðèþ á í àì ì àñ-òá àèÿ áí èí ñí ááí èÿ (§ 5 ä. 3 Çàèí í à í áùáí ðáð 2005 á.)

Í í-òáèüí í ù (lantbrevbårare) á ñí í òááòñòáèè ñ Çàèí í ì ì í áù-áí ðáð 2005 á. ñí ñòááèÿþð í òááèüí óþ áðóí í ó èèð, ó-àñòáðþùèð á í ðí ááááí èè áùáí ðí á. Í í -òáèüí í ù ì í áóð ýäèÿòñÿ áí ááðáí í ùì è

ēēōāī ē ēçāēđāōāēāē ī đē āī ēī nī āāī ēē ēī ē ī ī āī āāđāī ī ī nōē ā nēō-āýō, ī đāāōnī ī đōđāī ī ūō Çāēī ī ī ī .

*Ēī ī ēōāō ī ī ī đī āāđēā đāçōēūōāōī ā âúāí đī ā (Valprovningsnämnden)* ýāēýāōñý âúñøēī ī đāāī ī ī ī ī đī āāđēā đāçōēūōāōī ā âúāí-đī ā, ēī ōī đūē nī āēānī ī Çāēī ī ō ī âúāí đāō 2005 ā. đāñnī āōđēāāō æāēī âú ī ā ī āđōāī ēý, âúýāēāī ī ūā ā ōī āā ēçāēđāōāēūī ī āī ī đī-ōāññā, ēāñāþùēāñý ōī đī ēđī āāī ēý ēçāēđāōāēūī ūō ī ēđōāī ā ē çāēđāōāēūī ūō đāēī ī ī ā, ēī ēē-āñōāā ī āī āāōī ā ī ò ēāæāī āī ēçāēđāōāēūī ī āī ī ēđōāā, nī nōāāēāī ēý ē nī āāđæāī ēý ēçāēđāōāēūī ūō nī ēñēī ā, đāāēñōđāōēē ī āēī āī ī āāī ēý ī ī ēēōē-āñēī ē ī āđōēē Ōāī đōāēūī ūī ēçāēđāōāēūī ūī ōī đāāēāī ēāī Ø āāōēē, āī āñāī ēý ēāī āēāāōī ā ā ēçāēđāōāēūī ūā āþēēāōāī ē, ēōī āī ā âúāí đī ā.

Ēī ī ēōāō ī ī ī đī āāđēā đāçōēūōāōī ā âúāí đī ā ōāēæā ī đāāī ī ī-āī ī đēī ýōū đāōāī ēā ī ī đī āāāāī ēē ī ī āōī đī ī āī āī ēī nī āāī ēý ā ōāēī ī ēēē ā ī ōāāēūī ī ī ēçāēđāōāēūī ī ī ī ēđōāā, ā ōāēæā ī ā ī ōī ā-ī ā âúāí đī ā ā nēō-āā ī āī āđōæāī ēý ī āđōāī ēē, ēī ōī đūā ī ī āēē ī ī āēēýōū ī ā đāçōēūōāō ūī âúāí đī ā. Ēī ī ēōāō nī nōī ēō ēç nāī ē -ēā-ī ī ā, ī đē-āī ē ī đāāñāāāōāēþ Ēī ī ēōāōā ā nī ī ōāāñōāēē n § 11 āē. 3 Ōī đī ū ī đāāēāī ēý 1974 ā. ī đāāúýāēýþñý nēāāōþùēā ōđā-āī āāī ēý: ēī ī ī æāō nōāōū ōī ēūēī ōđāōī ūē nōāúý, ýāēýþùēēñý ēēē đāī āā ēī ýāēýāōēēñý, ī āī āēī ī đē ōñēī āēē, āñēē ī ī ī āī ī-āđāī āī ī ī ī ā ýāēýāōñý āāī ōāōī ī Đēēñāāāā. ×ēāī ū Ēī ī ēōāōā ī ī ī đī āāđēā đāçōēūōāōī ā âúāí đī ā âúāēđāþñý ōāāāñēēī ī āđēā-ī āī ōī ī ī ī nēā ēāæā ūō ī -āđāāī ūō ī āđēāī āī ōñēēō âúāí đī ā, ò. ā. đāç ā -āō ūđā āī āā. Ēēōī n-ēōāāōñý ēçāđāī ī ūī ā Ēī ī ēōāō ī ī ī đī āāđēā đāçōēūōāōī ā âúāí đī ā, āñēē çā ī āāī ī đī āī ēī nī āāēī āī-ēāā ī ī ēī āēī ū ī āđēāī āī ōāđēāā (§ 1 āē. 8 Āēōā ī Đēēñāāāā 1974 ā.). Đāōāī ēý ýōī āī ī đāāī ā ī ēī ī -āōāēūī ū ē ī āæāēī āāī ēþ ī ā ī ī āēāæāō.

Āēāāā III. Ī đāāī ēçāōēý âúāí đī ā ā Ø āāōēē

§ 1. Ēçāēđāōāēūī ūā ī ēđōāā

349 ī āđēāī āī ōñēēō ī āī āāōā ā nī ī ōāāñōāēē n § 1 ē 6 āē. 3 Ōī đī ū ī đāāēāī ēý ē § 1 āē. 3 Çāēī ī ā ī âúāí đāō nī nōī ýō ēç 310 ī nī ī āī ūō ē 39 ōđāāī ēāþùēō ī āī āāōā.

Ā nī ī ōāāñōāēē n § 6 āē. 3 Ōī đī ū ī đāāēāī ēý Ø āāōēē āēý ī đī āāāāī ēý âúāí đī ā ōāđđēōī đēý āī nōāāđñōāā āāēēōñý ī ā ēçāē-đāōāēūī ūā ī ēđōāā. Ī ī ā ēçāēđāōāēūī ūī ī ēđōāī ī (valkrets) ōāāā-ñēēē Çāēī ī ī âúāí đāō 2005 ā. (§ 1 āē. 4) ī ī ī ēī āāō āāī āđāōē-ā-ñēē ī āđāī ē-āī ī ūē đāēī ī, ī ò ēī ōī đī āī ēçāēđāþñý ī đāāñōāāēōā-



èçàèðààèé, í ðí æèààðù èð á àáí í í ì èçàèðààèüí í ì í èððáà, í á èçàèðààèüí í á +àñóí í á, áúñ+èòúáàáí í á á ðàçóèúòàòà áàèáí èÿ í áúááí +èñèà èçàèðààèé í í àñáè òðáí á í á 310, ò. á. í á +èñèí ðàñí ðàààèÿáí úò í òí í áí úò í áí ààòí á. Áñèè òàèèí òí í òí áí í í á óáààòñÿ ðàñí ðàààèèòú àñá í òí í áí úá í áí ààòú, òí èçàèðààèüí úá í èððáà í í èó+àðò áí í í èí èòàèüí úá í áí ààòú á çààèñèí í òèè í ò èçáúòèà äðí áí í é +àñòè, í í èó+áí í í áí á ðàçóèúòàòà í í àñ+àòà. Áñ-èè í í ðàçóèúòàòàí í í àñ+àòà äðí áí áÿ +àñòú í áèí àèí ááÿ á áàóó èèè áí éáà èçàèðààèüí úò í èððáàò, òí áí í ðí òí í òí í, èàèí é èçàè-ðààèüí úé í èððá í í èó+èò í áðàñí ðàààèáí í úé í áí ààò, í í ðàààèÿ-òñÿ æáðàáúáàèí é.

Èçí áí áí èà áðáí èò èáí í á èèè èí ì í óí í ðèí èí ààòñÿ áí áí è-í áí èà í ðè í áðèáí áí òñèèò áúáí ðáò ò í ì í áí òà í ðèí ÿòèÿ ðàø-á í èÿ í òí í òààòñòáòðù èð èçí áí áí èÿò á òí í òèó+áà, áñèè òàèí á ðàø-áí èà í í áèèÿàò í á èçí áí áí èà èí èè+àñòáà í òí í áí úò í áí àà-òí á, í ðè+èòàðù èòñÿ èàæáí í ó èçàèðààèüí í ì ó í èððáò.

Í ðè áúáí ðáò á òí áðáí èÿ óí í èí í í í +áí í úò èáí àñòèí áà òí í òààò-òáòðù èé èáí òàèæá áàèèòñÿ í á èçàèðààèüí úá í èððáà. Í áèí èçàèðààèüí úé í èððá í í æàò áèèð+àòú í áí ó èèè í àñèí èüèí áðá-í è+áúèò í æàó òí áí é èí ì í óí. Èçàèðààèüí úé í èððá áí èæáí áúòú òòí ðí èðí ááí òàèèí í áðàçí ì, +òí áú í ò í ááí áúèí èçáðáí í í í í áí úò áé í áðá áí òáí ú èáí àèààòí á. ×àñòú í áí í é èí ì í óí ú í í æàò í áðàçí áúáàòú èçàèðààèüí úé í èððá òí áí àñòí í ò áððáí é èí ì í óí í é, +àñòúð áððáí é èí ì í óí ú èèè +àñòÿí è áððáèò èí ì í óí á òí í òèó+áà, èí áàà èí úí í áðàçí ì í á óáààòñÿ òí çáàòú èçàèðà-òàèüí úé í èððá, í ò èí òí ðí áí áúèí áú èçáðáí í áí òáí ú èáí àèà-òí á. Èí ì í óí ú í í áòò áàèèòñÿ í á í àñèí èüèí èçàèðààèüí úò í è-ððáí á. Á òàèí òèó+áà áðáí èòà èçàèðààèüí í áí í èððáà àèÿ áúáí-ðí á ááí óòàòí á òí áðáí èÿ óí í èí í í í +áí í úò èáí àñòèí áà áí èæí á òí áí áààòú ò áðáí èòáé èçàèðààèüí í áí í èððáà í ðè áúáí ðáò á òí-áðáí èà óí í èí í í í +áí í úò èí ì í óí ú. Í ðè áúáí ðáò á òí áðáí èà óí í èí í í í +áí í úò èáí àñòèí áà 9/10 í áí ààòí á ÿòí áí í ðááí á ÿàèÿ-ðòñÿ í òí í áí úí è, à 1/10 — óðááí èáàðù èí è. ×èñèáí í úé æá òí-òáà òí áðáí èÿ óí í èí í í í +áí í úò èáí àñòèí áà òí í òààòñòáòðù ááí èáí á óñòáí áàèèáààòñÿ òáí èí ÿòèí í ðááí í í. Í ðààèáí èà èáí à í á í í çáí áà 30 áí ðàèÿ í àñÿòà áí áà í ðí áàááí èÿ áúáí ðí á á òí áðáí èà óí í èí í í í +áí í úò èáí àñòèí áà ðàø-áàò, òèí èüèí í òí í áí úò í áí àà-òí á èçàèðààòñÿ í ò èàæáí áí èçàèðààèüí í áí í èððáà èáí á.

Í ðè áúáí ðáò á òí áðáí èÿ óí í èí í í í +áí í úò èí ì í óí, á í òèè+èà í ò áúáí ðí á á ðèèñáàà è òí áðáí èÿ óí í èí í í í +áí í úò èáí àñòèí áí á, òòúáñòáòðò òí èüèí í òí í áí úá í áí ààòú, óðááí èáàðù èò í áí ààòí á í áò.

Ñí áðáí èà òí í èí ï ï ï -áí í ùò èí ï ï òí ù ñàì í òñòáí áàèèáààò ñáí è -èñèáí í ùé ñí ñòáà. Í ðè áùáí ðàò ï ðááñòáàèòáèáé á ñí áðáí èà òí í èí ï ï ï -áí í ùò èí ï ï òí ù èí ï ï òí à ï ðááñòáàèÿò ñí áí è, èàè ï ðá-àèèí, í àèí èçáèðààèüí ùé í èðóá. Í áí àèí, àñèè á èí ï ï òí à ï ðí-æèáààò áí èáà 6000 èçáèðààèüí, ï ï à áàèèòñÿ í à áàà è áí èáà èçáè-ðààèüí ùò í èðóáà. Èí ï ï òí à, í àñ-èòùáàðùàÿ áí èáà 24 000 èçáè-ðààèüí èèáí èçáèðààèüí ï ï ï ï áí ùòáé ï áðá 51 ï ðááñòáàèòáèÿ á ñí áðáí èà òí í èí ï ï ï -áí í ùò èí ï ï òí ù, áí èæí à áùòü ï ï áàèáí à í à áàà èèè áí èáà èçáèðààèüí ùò í èðóáà. Èí ï ï òí à ñ -èñèáí í ï ñòùð ï áí áà 6000 èçáèðààèüí ï ï ï ï æàò áùòü ðàçáàèáí à í à áàà èèè áí èáà èçáèðààèüí ùò í èðóáà òí èüèí à òí ï ñèò-áà, àñèè àèÿ ÿòí àí èí àò-ñÿ ï -áàèáí àÿ í áí áóí àèí ï ñòü, í àí ðèí àð, àñèè èí ï ï òí à ï ðáòù-áààò í áòèðí ùé ááí áðáòè-àñèèé ðáèí í èèè èí àðòñÿ èí ùà ááí-áðáòè-àñèèà ï ñí í ááí èÿ, èí òí ðùí è ï ï èàèðóáòñÿ òàèí à áàèáí èà.

Èí èè-àñòáí èçáèðààèüí, ï ðí æèáàðùèò á èí ï ï òí à, ï ï àñ-è-òùáààòñÿ í à ï ñí í ááí èè ááí í ùò ï áðáí èñè í àñàèáí èÿ è ï ï ðáá-èÿàòñÿ í à 1 ï áðòà áí áà, á èí òí ðí ï ðèí èí ààòñÿ ðáòáí èà ï òí ð-í èðí ááí èè èçáèðààèüí ùò í èðóáí á. Áðáí èòù èçáèðààèüí ùò í èðóáí á ï ðè èí ï ï òí àèüí ùò áùáí ðàò áí èæí ù òñòáí áàèèáàòñÿ òàèèí í áðáçí ï, -òí áù ï ð í áí í áí èçáèðààèüí í áí í èðóáà ï ï áèá-æàèí èçáðáí èð ï ï ï áí ùòáé ï áðá 15 èí ï ï òí àèüí ùò ï ðááñòáàè-òáèáé.

Ðáòáí èà ï òí ðí èðí ááí èè èçáèðààèüí ùò í èðóáí á ï ðè áùáí-ðàò á ñí áðáí èà òí í èí ï ï ï -áí í ùò èáí àñòèí áà ï ðèí èí ààòñÿ ááí ò-òàòàì è ÿòí áí ï ðááí á, à ï ðè áùáí ðàò á ñí áðáí èà òí í èí ï ï ï -áí í ùò èí ï ï òí ù — ááí òòàòàì è ñí áðáí èÿ òí í èí ï ï ï -áí í ùò èí ï ï òí ù í á ï ï çáí áà 31 ï èòÿáðÿ áí áà, ï ðááòáñòáòùááí áùáí ðáí, á èí òí ðùò áóáàò ï ðèí áí ÿòñÿ ï ï áí à áàèáí èà èçáèðààèüí ùò í èðó-áí á (ï ðááà, òááàñèí à ï ðáàèòáèüíòáí èèè èí í è ï ðááí, ï òáá-àð-ùèé çà èçí áí áí èà òàððèòí ðèàèüí í áí áàèáí èÿ ñòðáí ù, ï ï áóò ï ðèí ÿòü ðáòáí èà í á èí ùò ñðí èàò òí ðí èðí ááí èÿ èçáèðààèüí-í ùò í èðóáí á). Òàèí á ðáòáí èà áí èæí í áùòü ï ï áááðæáí ï ï ðáàèá-í èáí èáí á. Í ðáàèáí èà èáí à í á ï ï çáí áà 30 áí ðáèÿ áí áà ï ðí áááá-í èÿ áùáí ðí á á ñí áðáí èà òí í èí ï ï ï -áí í ùò èí ï ï òí ù ï ï ðáááèÿàò, ñèí èüèí ï ðè-èòáàòñÿ ï áí áàòí á á ñí áðáí èè òí í èí ï ï ï -áí í ùò èí ï ï òí ù ï ð èàæáí áí èçáèðààèüí í áí í èðóáà. Ðáòáí èà ï òí ðí è-ðí ááí èè èçáèðààèüí ùò í èðóáí á è èò ï áðáñí ï ððá ï ï æàò áùòü í áæàèí ááí í á Èí ï èòàò Ðèèñááá ï ï ï ðí ááðèá ðáçòèüòàòí á áùáí-ðí á.

Ëçáèðààèüí ùà í èðóáà áàèÿòñÿ í à òí ðí èðóáí ùà á áðáí èòáò èí ï ï òí èçáèðààèüí ùà ðáèí í ù (valdistrikt), ï ï á èí òí ðùí è á ñí ï ò-áàòñòáèè ñ § 16 áè. 4 Çáèí í à ï áùáí ðàò ï ï ï èí àðòñÿ ááí áðáòè-á-



ñèè í áðáí è+áí í úá ðáéí í ú áí éí ñí ááí èý, ñí çáååååí úá á èáæáí é éí í í óí á. Èçáèðáðáèúí úé ðáéí í áí èæáí í áñ+èðúááðú í ð 1000 áí 2000 èçáèðáðáèé, í áí áéí á í ñí áúò ñéó+áýð ýðè í í èaçáðáèè í í-áðò ñí èðáúàðúñý èèè óááèè+èááðúñý.

Ðáøáí èá í ðaçááèá éí í í óí ú í á èçáèðáðáèúí úá ðáéí í ú í ðè-í èí áàð í ðááèáí èá èáí á í í í ðááèí æáí èþ ááí óðáðí á ñí áðáí èý óí í éí í í í +áí í úò éí í í óí ú. Õàéí á ðáøáí èá áí èæí í áúðú í ðè-í ýðí è í áèáøáí í í ðááèáí èáí èáí á í á í í çáí áá 1 ááèááðý áí áá, í ðááøáñðáðþúááí áí áó áí éí ñí ááí èý.

Á èáæáí í èçáèðáðáèúí í ðáéí í á ñí çáåáðñý èçáèðáðáèúí úé ó-áñðíé (vallokali), éí ðí ðúé ñ ðí +èè çðáí èý í ðèðúðí ñðè, áí ñðóí - í í ñðè è í áñðí ðáñí í éí æáí èý áí èæáí áúðú óáí ááí áèý èçáèðáðá-èáé.

§ 2. Í açí à+áí èá áúáí ðí á

Áña áúáí ðú á Ø ááèèè á ñí í ðááðñðáèè ñ çáéí í í í í ðí áí áýðñý á áí ñèðáñáí úá.

Í +áðááí úá áúáí ðú á ðèèñááá, á ðáèæá í +áðááí úá áúáí ðú á í ðááðñðáèèúí úá í ðááí ú éáí á è éí í í óí ú í ðí áí áýðñý á í áéí è ðí ð æá ááí ú èáæáúá +áðúðá áí áá. Áí áí áí éí ñí ááí èý ýáèýáðñý ððáðúá áí ñèðáñáí úá ñáí óýáðý. Áúáí ðú á Ááðí í áðèáí áí ò í ðí áí-áýðñý èáæáúá í ýðú èáð á èþí á.

Áí áí +áðááí úá í áðèáí áí ðñèèá áúáí ðú í ðí áí áýðñý í í ðáøá-í èþ øáááñéí áí í ðááèðáèúñðáá, éí ðí ðí á í í ðáááèýáð á ðáéí í ñéó+áá ááí ú áí éí ñí ááí èý. Í ðè áí ñðí +í úò áúáí ðáð í ðááðñðáèèúí úó í ðááí í á éáí í á è éí í í óí ááí ú áí éí ñí ááí èý óñðáí ááèèáááðñý Óáí ððáèúí úí èçáèðáðáèúí úí óí ðááèáí èáí í í ñèá ñí í ðááðñðáðþú-ùèð éí í ñóèúðáðèè ñ í ðááèáí èáí ñí í ðááðñðáðþúááí éáí á.

Ðáøáí èá í í ðí ááááí èè áí áí +áðááí úó áúáí ðí á á ðèèñááá í ðéí èí ááðñý í á çáñáááí èè í ðááèðáèúñðáá. Í ááí í ðéí ýðèè áí è-æáí áúðú óáááí í éáí ðèèñááá. Ñàí í æá í í ñðáí í áéáí èá í ðááè-ðáèúñðáá í í ðí ááááí èè áí áí +áðááí úó áúáí ðí á í óáèèèóáðñý á Ñí áðáí èè çáéí í í ááðáèúñðáá Ø ááèèè (Svensk författningssamling). Áí áí +áðááí úá áúáí ðú í í áóð í ðí áí áèðúñý í á ðáí áá +áí +áðaç 35 áí áé è í á í í çáí áá +áí +áðaç ððè í áñýðá í í ñèá í ðéí ýðèý ñí-í ðááðñðáðþúááí í í ñðáí í áéáí èý í ðááèðáèúñðáá. Í í ñèá í áðèá-í áí ðñèèð áúáí ðí á í ðááèðáèúñðáí í á í í æáð áúí í ñèòú í í ñðáí í á-éáí èá í í ðí ááááí èè áí áí +áðááí úó áúáí ðí á ðáí úøá, +áí +áðaç ððè í áñýðá í í ñèá í áðáí áí çáñáááí èý áí í áú èçáðáí í í áí ðèèñáá-áá. Í ðááèðáèúñðáí í á í í æáð ðáèæá í açí à+èòú í ðí ááááí èá áí á-í +áðááí úó áúáí ðí á áí óáð í í ð, í í èá ááí +éáí ú, í ðí ðááèáí í úá á



āðāæāāī ā Í ī ðāāāēē ē Ēñēāī āēē òāēæā ī āēāāāþò ēçāēðāōāēū-  
ī ūī ī ðāāī ī ðē āūāī ðāō ā ñī āðāī ēý ōī ī ēī ī ī +āī ī ūō ēāī ā-  
ñōēī āī ā ē ēī ī ī ōī , āñēē ī ī ē ī ðī æēāāþò ī ā òāððēōī ðēē Ø āā-  
ōēē ā òā+āī ēā 30 āī āē āī āī ý āī ēī ñī āāī ēý. Āðāæāāī ā āðōāēō  
āī ñōāāðñōā ī āēāāāþò ēçāēðāōāēūī ūī ē ī ðāāāī ē ōī ēūēī ā ōī ī  
ñēó+āā, āñēē ī ī ē ī ī ñōī ýī ī ī ī ðī æēāāþò ā Ø āāōēē ā òā+āī ēā ī ā  
ī āī āā òðāō ī ī ñēāāī āāōāēūī ūō ēāō, ī ðāāøāñōāī āāāøēō āī þ āī-  
ēī ñī āāī ēý.

Ī ðē āūāī ðāō ā Āāðī ī āðēāī āī ò ēçāēðāōāēūī ī ā ī ðāāī ī ðēī āā-  
ēāæō ī ā ōī ēūēī ñī āāðøāī ī ī ēāōī ēī øāāāñēēī āðāæāāī āī , ī ī ē  
āðāæāāī āī āī ñōāāðñōā — +ēāī ī ā Āāðī ī āēñēī āī Ñī þçā, ī āēāāāþ-  
ūēī ā ñī ī òāāðñōāēē ñ çāēī ī ī ī āēðēāī ūī ēçāēðāōāēūī ūī ī ðā-  
āī ī ī ā āūāī ðāō ā ñī āðāī ēā ōī ī ēī ī ī ī +āī ī ūō ēāī āñōēī āā ēēē  
ēī ī ī ōī ū ē ī ā āī ēī ñōþūēī ī ā āūāī ðāō ā Āāðī ī āðēāī āī ò ā ēā-  
ēī ī -ēēāī ēī ī ī āī ñōāāðñōāā — +ēāī ā Āāðī ī āēñēī āī Ñī þçā.

Ā Ø āāōēē, ā ī òēē+ēā ī ðō āðōāēō āī ñōāāðñōā, ī ā çāēðāī ēāī ū  
ī āðāī ē+āī ēý ēçāēðāōāēūī ūō ī ðāā āðāæāāī , ī āōī āýūēōñý ā ī āñ-  
ōāō ēēøāī ēý ñāī āī āū. Āðāæāāī ā, ñī āāðæāūēāñý ā þðūī āō, āī ñī  
ī ēōāōāēūī ī -ēñī ðāāēōāēūī ūō ó+ðāæāāī ēýō, ēī ōī ðūā ī ī ī ðē+ē-  
ī āī āāçī ī āñī ī ñōē ī ā ī ī āōō ēē+ī ī ýāēōñý ī ā ēçāēðāōāēūī ūē  
ó+āñōī ē ē ī ðī āī ēī ñī āāōū òāī , ðāāēēçōþò ñāī ē ēçāēðāōāēūī ūā  
ī ðāāā ī ī āī āāðāī ī ī ñōē.

Āēý ōī āī +ōī āū ī ðēī ýōū ó+āñōēā ā āī ēī ñī āāī ēē, ēçāēðāōāēū  
āī ēæāī āūōū āēēþ+āī ā ēçāēðāōāēūī ūē ñī ēñī ē. Ēçāēðāōāēūī ūē  
ñī ēñī ē ñī ñōāāēýāōñý ī āðāā ēāæāūī āī ēī ñī āāī ēāī ē āēēþ+āāō  
ōī ēūēī ōāō āðāæāāī, ēī ōī ðūā ī āēāāāþò ī ðāāī āī ēī ñī āāōū  
ēī āī ī ī ī ā āāī ī ūō ī ðāāñōī ýūēō āūāī ðāō. Ā ñēó+āā ī āī ī āðāī āī -  
ī ī āī ī ðī āāāāī ēý ī āñēī ēūēēō āūāī ðī ā ēçāēðāōāēūī ūē ñī ēñī ē  
ī āēī āēī ā āēý āñāō āūāī ðī ā. Ēçāēðāōāēūī ūē ñī ēñī ē ñī ñōāāēýāō-  
ñý Ōāī òðāēūī ūī ēçāēðāōāēūī ūī ōī ðāāēāī ēāī Ø āāōēē āēý ēā-  
æāī āī ēçāēðāōāēūī ī āī ðāēī ī ā ē ēñī ī ēūçōāōñý ā ī āñōā āī ēī ñī āā-  
ī ēý. Ōāī òðāēūī ī ā ēçāēðāōāēūī ī ā ōī ðāāēāī ēā ñēāāēō ī ā ōī ēūēī  
çā ñī ñōāāēāī ēāī ēçāēðāōāēūī ūō ñī ēñēī ā, ī ī ē çā ēō ī ī ēó+āī ēāī  
ī āñōī ūī ē ēçāēðāōāēūī ūī ē ēī ī ēññēýī ē.

Ēçāēðāōāēē āēēþ+āþōñý ā ēçāēðāōāēūī ūē ñī ēñī ē ōī āī ēçāē-  
ðāōāēūī ī āī ðāēī ī ā, ī ā òāððēōī ðēē ēī ōī ðī āī ī ī ē ī ðī æēāāþò.  
Āðāæāāī ā, ī ī ñōī ýī ī ī ī ðī æēāāþūēā çā ī ðāāāēāī ē Ø āāōēē,  
āēēþ+āþōñý ā ēçāēðāōāēūī ūē ñī ēñī ē ōī āī ēçāēðāōāēūī ī āī ðāē-  
ī ī ā, ā ēī ōī ðī ī ī ē ī ī ñōī ýī ī ī ī ðī æēāāēē āī ī ī ī āī òā ēō āūāç-  
āā çā āðāī ēōō. Āñēē ī ðñōðñōāōþò āāī ī ūā ī ī āñōā ī ī ñōī ýī ī ī āī  
ī ðī æēāāī ēý ēçāēðāōāēý, āñēāāñōāēā +āāī ī āāī çī ī æī ī ī ī ðāāā-  
ēēōū ēçāēðāōāēūī ūē ðāēī ī , ā ēçāēðāōāēūī ūē ñī ēñī ē ēī ōī ðī āī

áì èæáì áùòü áèèþ-+áì òàèí é èçáèðàðàèü, í ì èçááñðí à èíì ì óí à ááì ì ì ñèááì ááì ì áñòà ì ðí æèááì èÿ, òí á òàèí ì ñèó-+áá ì ðàáèáì èá èáì à ì ì ðáááèÿáð, á èáèí é èçáèðàðàèüí ùé ñí èñí é áì ì ñèòñÿ òà-èí é èçáèðàðàèü.

Ëçáèðàðàèüí ùá ñí èñèè ñí ñòááèÿþòñÿ çà 30 áì áé áì áì ÿ áì èí-ñí ááì èÿ ì à ì ñí ì ááì èè ááì ì ùò ì áðáì èñè ì áñáèáì èÿ, ì ðááì ñòáá-èÿáì ùò Í áèí áì áùì òí ðááèáì èáì ì à ì ñí ì ááì èè Çáèí ì à ì ì ðá-áì ñòááèáì èè èè-ì ùò ñááááì èé Ñèóæáì é ì áðáì èñè ì áñáèáì èÿ Í áèí áì áì áì òí ðááèáì èÿ è Çáèí ì à ì ðááèñòðàðèè ì ðáá ì à ì áááè-æèì ì á èì òùáñòáì.

Ì ðè áùáì ðáð á Ááðí ì áðèáì áì ò ñí ááðøáì ì ì éáðí èá áðáæááì á áì ñòááðñòá — +èáì ì á ÁÑ, ì á ÿáèÿþùèáñÿ áðáæááì áì è Ø ááöèè, ì ì ì ì ñòí ÿí ì ì ì ðí æèááþùèá ì à áá òáððèòí ðèè, áì ì ñÿòñÿ á èç-áèðàðàèüí ùé ñí èñí é òí èüèí á òí ì ñèó-+áá, áñèè çà 30 áì áé áì áì ÿ áì èí ñí ááì èÿ ì ì è ì à ì ðááèèè á ì ðááèáì èá èáì à ì èñüì áì ì ì á çáÿáèáì èá, áùðáæáþùáá èð æáèáì èá áùòü áèèþ-+áì ì ùì è á èçáè-ðàðàèüí ùé ñí èñí é, ñí ááðæáùáá òàèæá èí òí ðí áðèþ ì á èð áðáæ-ááì ñòáá è ááðáñá ì ðí æèááì èÿ á Ø ááöèè, ì á èçáèðàðàèüí ì ì ì è-ðòáá èèè ðáèí ì á ñáì áé ñòðáì ù, ááá ì ì è á ì ì ñèááì èé ðáç áùèè áèèþ-+áì ù á èçáèðàðàèüí ùé ñí èñí é, á òàèæá ì ì áðááðæááþùáá, +òí ì ì è ì à ñí áèðáþòñÿ áì èí ñí ááòü á èáèí ì -èèáì èí ì ì áì ñòááð-ñòáá — +èáì á ÁÑ. Á òàèí ì ñèó-+áá á ñí ì òááòñòáðþùèá èçáèðà-ðàèüí ùá áááì ì ñòáá áì ñòááðñòá, áðáæááì áì è èí òí ðí òá ÿáèÿþòñÿ òáèèá èèòá, ì áì ðááèÿþòñÿ ñí áðèáèüí ùá èçááùáì èÿ ì á èð áèèþ-+áì èè á èçáèðàðàèüí ùá ñí èñèè á Ø ááöèè.

Áñèè ó áðáæááì èì áþòñÿ áì çðáæáì èÿ ì ì ñí ñòááèáì ì ì ì ó ñí è-ñèó, ì ì è áì ðááá ì áðáðèòñÿ á ì èñüì áì ì ì ì áèáá á ì ðááèáì èá èá-ì à ñ òðááì ááì èáì áì áñòè á ì ááì ñí ì òááòñòáðþùèá èçì áì áì èÿ. Òáèí á ì áðáùáì èá áì èæí ì ì ì ñòí èòü á ì ðááèáì èá èáì à ì à ì ì çá-ì áá +áì çà 12 áì áé áì áì ÿ áì èí ñí ááì èÿ. Á ñèó-+áá áì áñáì èÿ èç-ì áì áì èé á èçáèðàðàèüí ùé ñí èñí é ì ðááèáì èá èáì à áì èæí ì á èðáð-+áéø èé ñðí é óáááì ì èòü ì á ÿòí ì èçáèðàðàèüí óþ èí ì èññèþ òí é èí ì ì óí ù, ì à òáððèòí ðèè èí òí ðí é ì áðí áèòñÿ èçáèðàðàèüí ùé ðáèí ì. Áñèè á èçáèðàðàèüí ùé ñí èñí é áì ì ñÿòñÿ èçì áì áì èÿ óæá ì ì ñèá ááì ì áì ðááèáì èÿ èçáèðàðàèüí ì é èí ì èññèè, òí Òáí òðáèü-ì ì á èçáèðàðàèüí ì á òí ðááèáì èá Ø ááöèè èèè ì ðááèáì èá èáì à ì ì -áòó ì ì òðááì ááòü ì ò èí ì èññèè áì áñòè á ñí èñí é ñí ì òááòñòáðþùèá èñí ðááèáì èÿ.

Òáí òðáèüí ì á èçáèðàðàèüí ì á òí ðááèáì èá Ø ááöèè ì òáá-+ááð òàèæá çà èçáì òí áèáì èá è áðó-+áì èá áèèþ-+áì ì ùì á èçáèðàðàèü-ì ùá ñí èñèè èçáèðàðàèÿì *èçáèðàðàèüí ùò èáðòí-+áé (óáì ñòí áááðá-í éé)*, èí òí ðí á áùñüèáþòñÿ çááèááì áðáì áì ì ì ì ááðáñó ì ðí æèáá-

í ēý ēçāēðāāēāē é āī ēāī ū āī éòē āī āāðāñāòā ñāī íā í í çāī āā çā 18 āī áé āī āí ý āī ēī ñī āāī ēý (ò. ā. āī í ā-āēā āī ēī ñī āāī ēý í í í í +òā)<sup>1</sup>. Ēçāēðāāēē, +ūē āāðāñā í āēçāāñōī ū, í í āōō ēē-í í ýāēōūñý çā ñāī ēī é ēāðōī +ēāī é. Āāðāñā øāāñēēō ēçāēðāāēāē, í ā ēī āþŭēō í í ñōī ýí í í āī í āñōā æēōāēūñōāā ā Ø āāōēē, ñī í āŭāþōñý Í āēī āī āŭī ōī ðāāēāī ēāī í ā í ñī í āāī ēē í ēñŭī āí í ūō ñāā-āāī ēē, í í ñōōī ēāø ēō í ð òāēēō āðāæāāī. Ēçāēðāāēēū, óððāōēāø ēē ñāī þ ēçāēðāāēēūī óþ ēāðōī +ēō, í í æāō í í ēō-ēōū āā āōāēēēāð, í ā-ðāōēāø ēñŭ ā Ōāī ōðāēūī í ā ēçāēðāāēēūī í ā ōī ðāāēāī ēā Ø āāōēē, í ðāāēāī ēā ēāī ā, í āñōī óþ ēçāēðāāēēūī óþ ēī í ēññēþ ēēē āēī ēī-í āðē-āñēī ā í ðāāñōāāēōāēēūñōāī Ø āāōēē çā ðōāāæī í (āēý øāāāñēēō ēçāēðāāēāē, í ðī æēāāþŭēō çā āðāī ēōāē).

Ā ēçāēðāāēēūī í é ēāðōī +ēā ōēāçŭāāþōñý: ōāī ēēēý ēçāēðāāē-ēý, āāī í í āð ā ēçāēðāāēēūī í í ñī ēñēā, ōēāçāī ēā í ā āŭāī ðŭ, ā ēī ōī ðŭō ēçāēðāāēēūī āī ðāāā í ðēī ýōū ó-āñōēā, ā òāēæā ēçāēðā-ōāēēūī ūē ó-āñōī é, í ā ēī ōī ðī í āī ēī ñōāð ēçāēðāāēēū, é +āñŭ āāī ðāāī ōŭ. Āñēē ā ēçāēðāāēēūī í é ēāðōī +ēā ñī āāðæāðñý í āāāðī ūā ñāāāāī ēý, ōī ēçāēðāāēēū í ā í í çāī āā 12 āī áé āī āí ý āī ēī ñī āāī ēý í í æāō í āðāðēōūñý ā í ðāāēāī ēā ñāī āāī ēāī ā ñ ōðāāī āāī ēāī āī ā-ñōē ñī í ōāāñōāōþŭēā ēçī āí āí ēý ā ēçāēðāāēēūī ūē ñī ēñī é.

Ñēāāōāō í ñī āī í ōī āðēōū, +ðī ēçāēðāāēēūī āý āēōēāī í ñōū øāāāñēēō āðāæāāī ōðāēēōēī í í í āŭñī ēā. Ōāē, ā í āðēāī āí ōñēēō āŭāī ðāō 1976 ā. í ðēī ýēī ó-āñōēā 91,8% āðāæāāī, í áēāāāþŭēō ēçāēðāāēēūī ūī é í ðāāāī é. Ā í āðēī ā í āæāó 1988 ā. è 1994 ā. ó-ā-ñōēā ēçāēðāāēāē ā āŭāī ðāō ñī ñōāāēēī 86%. Ā í āðēāī āí ōñēēō āŭāī ðāō 1998 ā. 81,4% ēçāēðāāēāē ýāēēī ñŭ í ā ēçāēðāāēēūī ūā ó-āñōēē<sup>2</sup>. Í āēī í āō, í ā í í ñēāāī ēō āŭāī ðāō ā ðēēñāā ā 2002 ā. +ēñēī ēçāēðāāēāē, í ðēī ýāø ēō ó-āñōēā ā āī ēī ñī āāī ēē, ñī ñōāāē-ēī 80,1%<sup>3</sup>.

Í í āāī í ŭī Ōāī ōðāēūī í āī ñōāðēñōē-āñēī āī āþðī Ø āāōēē, ā ōāēī í ēī ēē-āñōāī āðāæāāī, í áēāāāþŭēō ēçāēðāāēēūī ūī é í ðā-āāī é ā ñððāī ā, ōāāēē-ēēī ñŭ í ā 18% ā í āðēī ā í āæāó í āðēāī āí ò-ñēēī é āŭāī ðāī è 1973 ā. è 2002 ā. Ōāēī é ðī ñō í áóññēī āēāī òāī Ōāēōī í, +ðī āī çðāñōī í é ōāī ç āēý āēōēāī í āī ēçāēðāāēēūī í āī

<sup>1</sup> Í í ñī ūñēō § 9 āē. 5 Çāēī í ā í āŭāī ðāō 2005 ā. òāēī é ñðī é í ðāāó-ñī í ððāī ā í ōī í ōāī ēē í í ēō-āí ēý ēçāēðāāēēūī ūō ēāðōī +āē ēçāēðāāēēý-í é, í í ñōī ýí í í í ðī æēāāþŭēī é í ā òāððēōī ðēē Ø āāōēē.

<sup>2</sup> Statistiska centralbyrån. Statistiska meddelanden. ME 11 SM 0401. Riksdagsvalen 1973—2002. www.scb.se.

<sup>3</sup> Holmberg, Sören och Henrik Oscarsson. Svenskt väljarbeteende. Redogörelse för 2002 års valundersökning. Stockholm/Orebro: SCB, 2004.

í ðààà áÙè ñí èæáí ñ 20 áí 18 éàò í àèáí óí á í àðèàí áí òñèèò áÙáí - ðí à 1976 á.<sup>1</sup>

À í ï ñèááí èò áÙáí ðàò á Ñèñáàá, èí òí ðÙá í ðí ø èè á ñáí òÿáðà 2006 á., í ðèí ÿèí ó-áñòèá 5 650 416 ø áááñèèò áðàæááí , +òí ñí - ñòáàèèí 81,99% í ò í áÙ ááí +èñèà èçáèðààèáé, í áéááááø èò í à í ï í áí ò í ðí ááááí èÿ áÙáí ðí á àèòèáí ùí èçáèðààèüí ùí í ðàáí í . Ýóí ò í í èàçàòàèü í í +òè í à 2% í ðàáÙø áàò í í èàçàòàèü ó-áñòèÿ ø áááñèèò èçáèðààèáé á í àðèàí áí òñèèò áÙáí ðàò 2002 á., èí ááá ÿàèà í ðèí ÿáø èò ó-áñòèà á áí èí ñí ááí èè ñí ñòáàèèà 80,11%.

### Ãèáàà V. Í ðàáí áí é ñòàðòñ èáí àèáàòí á

#### § 1. Õáí çÙ í áññèáí í áí èçáèðààèüí í áí í ðààà

À ñí í òáàòñòàèè ñ Õí ðí í é í ðààèáí èÿ Ø áàöèè è Çáèí í ï í áÙáí ðàò òáí çÙ àèÿ í áññèáí í áí èçáèðààèüí í áí í ðààà òí +í í òà - èèà æá, èàèèà í ðááòñí í òðáí ù àèÿ àèòèáí í áí èçáèðààèüí í áí í ðààà. Áí çðàñòí í é òáí ç áí áñá áÙáí ðí ùá í ðàáí ù ñí ñòáàèÿáð 18 éàò, òáí ç í ñááèí ñòè í ðè áÙáí ðàò á ñí áðáí èÿ òí í èí í í í +áí - í ùò èáí áñòèí áí á è èí í í óí àèÿ áðàæááí áí ñóáàðñòá — +éáí í á Ááðí í áèñèí áí Ñí þçá, á òàèæá áðàæááí Í í ðàáàèè è Èñèáí àèè — 30 áí áé, àèÿ áðàæááí èí ùò áí ñóáàðñòá — òðè áí áá.

Àèÿ í áèáááí èÿ í áññèáí ùí èçáèðààèüí ùí í ðàáí í í á áÙáí - ðàò á Ááðí í àðèàí áí ò èí í ñòðáí í ùí áðàæááí àí , í ï ñòí ÿí í í ðí - æèááþùèí í á òàððèòí ðèè Ø áàöèè, í áí áòí àèí í òàèæá í áí ðà - àèòù óáááí í èáí èá á Õáí òðàèüí í á èçáèðààèüí í á óí ðààèáí èá í òí í , +òí í í è í áí í áðáí áí í í í á èçáèðàþòñÿ á Ááðí í àðèàí áí ò á èáèí é-èèáí áðóáí é ñòðáí á. Èðí í á òí áí , Çáèí í í áÙáí ðàò í ðàáó - ñí àððèááàò í áñí áí áñòèí í ñòü +éáí ñòáá á Ááðí í àðèàí áí òá ñ çáí ÿ - òèáí ñèááòþùèò áí èáí í ñòáé: ááí óòàòà í áòèí í àèüí í áí í àðèà - í áí òá, +éáí á í ðàáèòàèüí ñòáá á áí ñóáàðñòá — +éáí á ÁÑ, +éáí á Èí í èññèè ÁÑ, ñòáüè, ááí áðàèüí í áí áááí èáòá, ñàèðàòáðÿ þñòè - òèè á ñòáá Ááðí í áèñèèò ñí í áÙ áñòá èèè Ñóáá í áðáí é èí ñòáí - òèè, +éáí á àèðàèèèè Ááðí í áèñèí áí òáí òðàèüí í áí ááí èá, Ááðí - í áèñèí áí í í áóáñí áí á, +éáí á Ñ+áòí í é í àèàòÙ ÁÑ, +éáí á Ýèí - í í í è+áñèí áí è ñí òèàèüí í áí èí í èòáòá ÁÑ è Ááðí í áèñèí áí áòí í í í áí ñí þçá, +éáí á èí í èòáòá èèè í ðàáí á, í áçí á+áí í í áí á ñí í òáàòñòàèè ñ ó-ðààèòàèüí ùí Áí áí áí ðí í í á í áðáçí ááí èè ÁÑ è Ááðí í áèñèí áí áòí í í í áí ñí þçá á òàèÿò óí ðààèáí èÿ áàèáí è ñí þ-

<sup>1</sup> Holmberg, Sören och Henrik Oscarsson. Våljare. Svenskt valjarbeteende under 50 år. Stockholm, 2004.

çí á èèè áúí í éí áí èý í ñòí ýí í úò è í ðýí úò óí ðäáéáí +áñèèò çà-  
ää+, +éáí à í ðäáéáí èý, äèðäéèèè èèè ñéóæáú ááí Ááðí í áéñéí áí  
éí ááñèèèèèí í í áí ááí èà, à òàèæá ñéóæáú ááí èèè éí í áí èèòà,  
çáí ýòí áí í à ñéóæáá éí ñèèòóóí á ÁÑ èèè í ðäáí à, ñáýçáí í í áí ñ  
ááýòáéúí í ñòú þ òàéèè éí ñèèòóóí á èèè Ááðí í áéñéí áí óáí òðäéú-  
í í áí ááí èà.

Ī à í áñóí úò áúáí ðäò í á í í áòò áúòú èçáðáí í úí è á ñí áðáí èý  
óí í éí í í í +áí í úò éáí áñòéí áí á è éí í í óí èèòà, çáí èí à þ ù èà ðò-  
éí áí áý ù èà áí æáí í ñèè á ñí í òááòñòáó þ ù áé éáí áñòéí á-éí í í óí á  
èèè éí í í óí á (§ 6 äë. 4 Ēí í í óí äéúí í áí çáéí í à 1991 á.).

Ī áýçàòáéúí úí óñéí áéáí äëý áàééí ðèðí ááí èý á áúáí ðí úá í ð-  
ááí ú ýäéýáòñý í ðéí áäéáéí í ñòú éáí äëääòà è í í èèèèè+áñéí é í áð-  
èèè, éí óí ðáý óéaçúáááòñý ðýáí í ñ óáí èèéáé éáí äëääòà á èçáè-  
ðáòáéúí í í á þééáòáí á. Ī óñóòñòáéá á á þééáòáí á óéaçáí èý í à í ðé-  
í áäéáéí í ñòú éáí äëääòà è í í èèèèè+áñéí é í áðèèè áéá+áò çà ñí áí é  
á ñí í òááòñòáéè ñ Çáéí í í í áúáí ðäò í ðéçí áí éà òáéí áí á þééáòá-  
í ý í áááéñòáéèòáéúí úí <sup>1</sup>. Ñ 2004 á. Óáí òðäéúí í à èçáéèðáòáéúí í á  
óí ðäáéáí èà Ø ááòèè áááò í í áñ+áò «í óñòúò» á þééáòáí áé í ò-  
ááéúí í í ò áðóáéò í áááéñòáéèòáéúí úò á þééáòáí áé è èò éí èè+áñò-  
áí òèñèðóáòñý òàèæá í òááéúí í á èòí áí áúò ðaçóéúòáðáð è á ñòà-  
òèñòè+áñéèò ááí í úò.

§ 2. Ī í ðýáí é áúááèæáí èý è ðäáéñòðáòèè éáí äëääòí á

Éáí äëääòú á áúáí ðí úá í ðäáí ú áúááéáþòñý á Ø ááòèè í í-  
èèèèè+áñéèí è í áðèèè è. Á ñòðáí á í á ñòú áñòáóáò ñí áòéáéúí úò  
í ðäáí èñáí èé í í í í áí áó í í ðýáéà óí ðí èðí ááí èý í í èèèèè+áñéí é  
í áðèèè. Ī áðèéáé óáááñéáý Óí ðí à í ðäáéáí èý í ðéçí ááò è þáí á  
í áúááéí áí éà èèè áðóí í ó èçáèðáòáéáé, éí óí ðúá áúñóóí á þò í à  
áúáí ðäò í í á í í ðäááéáí í úí í àéí áí í ááí éáí (§ 7 äë. 3 Óí ðí ú  
í ðäáéáí èý). Ī í èèèèè+áñéáý í áðèéý, æáéà þ ù áý ó+áñòáí ááòú á  
áúáí ðäò, ðäáéñòðèðóáò ñáí á í àéí áí í ááí éá á Óáí òðäéúí í í èç-  
áéèðáòáéúí í í óí ðäáéáí èè Ø ááòèè, éóáá í á í í çáí áá í í ñéááí ááí  
áí ý óááðáéý í áñýòá áí áá í ðí ááááí èý áúáí ðí á í áí ðäáéýáòñý  
ñí í òááòñòáó þ ù áá çáýáéáí èà, à á ñéó+áá í ðí ááááí èý áí áí +áðáá-  
í úò áúáí ðí á — á òá+áí èà í áí í é í áááéè ñ áàòú í áúýáéáí èý í  
í ðí ááááí èè áí áí +áðááí úò áúáí ðí á. Óàéáý ðäáéñòðáòèý ýóááò  
ááéñòáéèòáéúí á í à í ðäáñòí ý ù èò è í í ñéááó þ ù èò áúáí ðäò. Á çà-

<sup>1</sup> Á þééáòáí é, ñí ááðæáú èà óáí èèè þ éáí äëääòà ááç óéaçáí èý ááí  
í áðèéí í é í ðéí áäéáéí í ñèè, í açúáá þòñý á Ø ááòèè «í óñòú è á þééá-  
òáí ýí è».

yáeáí èè òàèæá áí èæí í áúòù óéàçáí í, á í òí í øáí èè èàèèò áú-  
 áí ðí á í í èèðè-+áñèàÿ í àðòèÿ ðáàèñòðèðóáò ñáí á í àèì áí í ááí èá.  
 Á ñèó-+áá, áñèè í àèì áí í ááí èá í àðòèè ðáàèñòðèðóáòñÿ äèÿ ó-+á-  
 ñòèÿ á í àðèáì áí òñèèò áúáí ðáò, òí òàèàÿ ðáàèñòðáòèÿ ááòí í à-  
 òè-+áñèè ðáñí ðí ñòðáí ÿáòñÿ í á í ðí àèí òèàèüí ùá è èí ì ì óí àèü-  
 í ùá áúáí ðú í í áñáé ñòðáí á, á òàèæá í á áúáí ðú á Ááðí í àðèá-  
 í áí ò. Áñèè í àðòèÿ ðáàèñòðèðóáòñÿ äèÿ ó-+áñòèÿ á áúáí ðáò á  
 ñí áðáí èÿ òí í èí ì ì í-+áí í úò èáí áñòèí áí á èèè èí ì ì óí, òí òàèàÿ  
 ðáàèñòðáòèÿ áàèñòàèòàèüí à òí èüèí á í òí í øáí èè í ðí àèí òèàèü-  
 í úò è èí ì ì óí àèüí úò áúáí ðí á, á á çàÿáèáí èè í ðáàèñòðáòèè  
 áí èæí ù áúòù í í ðáááèáí ù ñí áðáí èÿ òí í èí ì ì í-+áí í úò èáí á-  
 ñòèí áí á è èí ì ì óí, á áúáí ðáò èí òí ðúò í àðòèÿ ñí áèðáàòñÿ í ðè-  
 í èì àòù ó-+áñòèá.

Í òñòòñòáèá ðáàèñòðáòèè í àèì áí í ááí èÿ í í èèðè-+áñèí é í àðòèè  
 òáì í á í áí áá í á ÿáèÿáòñÿ í ðáí ÿòñòáèáì äèÿ ó-+áñòèÿ í àðòèè á  
 áúáí ðáò. Í àðòèÿ í í æáò í ðí ñòí çáèàçàòù ó Óáí òðáèüí í áí èçáè-  
 ðáòáèüí í áí òí ðááèáí èÿ áðèèáòáí è è ó-+áñòáí ááòù á áúáí ðáò.  
 Í àðòèÿ, í á çàðáàèñòðèðí áááøàÿ ñáí á í àèì áí í ááí èá è í á óáááí-  
 í èáøàÿ í ñáí áì ñí èñéá áúááèáááí úò èáí àèáàòí á, í í æáò í ðá-  
 óáí áí ááòù í á ñí ñòááèáí èá òí èüèí òàè í áçúáááí í áí «áèáèí áí»  
 ñí èñéá, í çí á-+áðúááí, +òí èçáèðáòáèüí í ðè áí èí ñí ááí èè áí ðááá  
 áí áñòè á í ááí èçí áí áí èÿ í òóáì áí èñáí èÿ òáì èèèè èí í áí èáí-  
 áèááòá, í á ñí ááðæáúááí ñÿ á ááí í ì ì í àðòèéí ì ì ñí èñéá.

Çáèí í ì ì í áúáí ðáò 2005 á. (§ 3 áè. 2) í ðááòñí í òðáí ù ñèááòð-  
 ù èá òñèí àèÿ, í áí áòí àèì ùá äèÿ ðáàèñòðáòèè í àèì áí í ááí èÿ  
 í àðòèè:

- 1) í àèì áí í ááí èá í àðòèè áí èæí í ñí ñòí ÿòù èç ñèí á èèè áèèð-  
 -+áòù èò;
- 2) í àðòèÿ, èí òí ðáÿ í á í ðááñòáèéáí á á í ðááñòáàèòàèüí ì ì í ð-  
 ááí á, á í òí í øáí èè áúáí ðí á èí òí ðí áí í í áááòñÿ çàÿáèáí èá, áí èæ-  
 í á í ðááúÿáèòù á ñáí þ í í áááðæéó í í áí èñè í í ì áí úøáé ì áðá  
 1500 áðáæááí, í áèáááðúèò àèòèáí ùì èçáèðáòáèüí ùì í ðááí ì è  
 í í ñòí ÿí í í ðí æèááðúèò á Ø áàòèè, — í ðè áúáí ðáò á ðèèñááá  
 è Ááðí í àðèáì áí ò, 100 áðáæááí — í ðè áúáí ðáò á ñí áðáí èÿ òí í è-  
 í ì ì í-+áí í úò èáí áñòèí áí á, 50 áðáæááí — í ðè áúáí ðáò á ñí áðá-  
 í èá òí í èí ì ì í-+áí í úò èí ì ì óí ù<sup>1</sup>;

<sup>1</sup> Áí áñòí í ðááúÿáèáí èÿ í àðòèé á Èçáèðáòáèüí í á òí ðááèáí èá Ø áá-  
 òèè òðááòáí í áí +èñéá í í áí èñáé á ñáí þ í í áááðæéó í í á áí ðááá í ðááúÿ-  
 áèòù óáááí í èáí èá í òí ì, +òí òàèèá í í áí èñè òðáí ÿòñÿ ó í óáèè-+í í áí í í-  
 òàðèòñá (§ 2 áè. 2 Çáèí í á í áúáí ðáò 2005 á.).



3) Í àèì áí í ááí èà í àððèè í á áí èæí í á ùòù áí àèí àè-í ùì óæá çàðáäèñòðèðí ááí í ì ò í àèì áí í ááí èþ èèè í àèì áí í ááí èþ, óæá í í ááí í ì ò äëý ðáäèñòðáðèè áðóáí é í àððèæ;

4) Í àèì áí í ááí èà í àððèè í á áí èæí í á ùòù áí àèí àè-í ùì í à-èì áí í ááí èþ, ðáí áà èñí í èüçí ááí í ì ò í á òàèèð æá á ùáí ðáð, í í í áðáðáäèñòðèðí ááí í ì ò á ñäýçè ñ ááí èçì áí áí èàí á òá-áí èà í í-ñèááí èð í ýðè èàð.

Á ñèó-áà, áñèè í àððèý á òí áà ááòð í í ñèááí èð í -áðááí ùð á ù-áí ðí á í á óááí ì èýèà Óáí òðáèüí í á èçáèðáðáèüí í á òí ðáäèáí èà í á ùáäèäèááí ùð áþ èáí äèääàðð äëý ó-áñðèý á á ùáí ðáð á ðèèñáá, ñí áðáí èà òí í èí ì ì í-áí í ùð èáí áñðèí áà, èí ì ì óí ù, Ááðí í áðèá-í áí ò, í í ñèááí áà í ðèí èì áàð ðáðáí èà í èèðáí èè òàèí é í àððèè ðáäèñòðáðèè. ðáäèñòðáðèè í í èèðè-áñèí é í àððèè í í æàð á ùòù í ðáèðá ùáí à òàèæá í í í ðí ñüáá ñàì í é í àððèè.

Èí òí ðí àðèý í ðáäèñòðáðèè Óáí òðáèüí ùì èçáèðáðáèüí ùì òí ðáäèáí èàì í àèì áí í ááí èý í í èèðè-áñèí é í àððèè èèè í í ðáèðá-ùáí èè ðáäèñòðáðèè í í äèæèè ò í í óáèèèí ááí èþ á äàçàðá «Dost-och Inrikes Tidning».

Í àððèý, á ùáäèäèááí ùáý ñáí èð èáí äèääòí á äëý ó-áñðèý á á ùáí -ðáð, í èñüí áí í í ñí í á ùáàð í í èð á Óáí òðáèüí í á èçáèðáðáèüí í á òí ðáäèáí èà ñòðáí ù èèè á ñèó-áýð, òñòáí í áèáí í ùð í ðáäèðáèñò-áí ì , á í ðáäèáí èà èáí à. È òàèí ò í èñüí áí í ì ò ñí í á ùáí èþ í ðè-èáááþòñý í í áí èñáí í ùá á ùáäèäèááí ùì è èáí äèääàðð è çáýáèáí èý í òí ì , -òí í í è í á áí çðáæáþð í ðí òèà ñáí ááí á ùáäèäèááí èý á èà-á-ñòáá èáí äèääòí á. Á óááí ì èáí èè í á ùáäèäèááí ùð í àððèæ èáí äè-áàðð äëý ó-áñðèý á í áðèáí áí òñèèð á ùáí ðáð áí èæí à ñí ááðæàðü-ñý èí òí ðí àðèý í á í í ðáááèáí í ùð èçáèðáðáèüí ùð í èððááð, í í èí òí ðí àäèèí ðèððáðñý òí ò èèè èí í é èáí äèääò, äëý ó-áñðèý á á ùáí ðáð á ñí áðáí èý òí í èí ì ì í-áí í ùð èáí áñðèí áí á èèè èí ì -í óí — í èáí áñðèí ááð è èí ì ì óí áð, á èí òí ðí ò óóáð áäèèí ðèðí-áàðüñý èáí äèääò, äëý ó-áñðèý á á ùáí ðáð á Ááðí í áðèáí áí ò — áñý ñòðáí á. Áðáæááí á áí ñóááðñòá — -èáí í á ÁÑ, á ùáäèäèááí ùá á èà-á-ñòáá èáí äèääòí á á Ø ááòèè, áí èæí ù í ðááñòááèðü òàèæá í í á-òááðæááí èà èí ì ì áðáí òí í áí í ðááí à ñáí ááí áí ñóááðñòáá í òí ì , -òí òàèí é áðáæááí èí í á óððáðèè í áññèáí í áí èçáèðáðáèüí í áí í ðááá á ñáí áé ñòðáí á, èèè í òí ì , -òí ýðí ò í òí ðááí ó í á èçááñòí í í á í í í -ááí èýð áí çì í áí í é óððáð ù áðáæááí èí ì ì í áññèáí í áí èçáèðá-ðáèüí í áí í ðááá. Ñðí é äëý í ðááí ñòááèáí èý òàèí áí í í áðááðæáá-í èý á Óáí òðáèüí í á èçáèðáðáèüí í á òí ðáäèáí èà Ø ááòèè í í ðááá-èýáðñý ñáí èì Óáí òðáèüí ùì èçáèðáðáèüí ùì òí ðáäèáí èáì í áèáí óí á á ùáí ðí á. Í í í òàèæá òñòáí áäèèááð ñðí èè äëý óááí ì -èáí èý í àððèý ì è í á ùáäèäèááí ùð èì è èáí äèääòðáð í á í ðááñòí ý-

ù èò áùáí ðàò, èí òí ðùá ï óáèèéòþòñÿ á ààçàòá «Post-och Inrikes Tidning».

Á ñéó+áá ðááèñòðáòèè ï áèì áí ï ááí èÿ ï ï èèðè+áñèí é ï áððèè è ï áí ðááèáí èÿ óáááí ï èáí èÿ ï áùááèáááí ùò áþ èáí áèáàòáò èçáè-ðàòáèè óáá ï á ï ï áòò áí áñòè èáèèá-èèáí èçì áí áí èÿ á èçáèðá-òáèüí ùè ñí èñí é èáí áèáàòí à ðàèí é ï áððèè.

Óí èàòá èçáèðààèüí ï áí çáèí áá à Ø ááòèè, á ï ðèè+èá ï ð áðò-áèò çàðóááæí ùò ñòðáí , ï á ï ðááóñí àððèááàòñÿ.

Óí ðì ï é ï ðááèáí èÿ Ø ááòèè ï ðááóñí ï ððáí ï *í í è í æ á í è á í í á-ñí áí áñòèí ï ñòè ï áðèáí áí òñèèò ï áí ááòí á ñ +èáí ñòáí ï á ï ðááè-òáèüí òáá.* Á ñí ï óááòñáèè ñ § 9 áè. 4 Óí ðì ù ï ðááèáí èÿ á ï áðè-í á, èí ááá ááí óàò Deèñáááá ÿáèÿáòñÿ ðáèüí áí ï ï (í ðááñááàðáèáí Deèñáááá) èèè áòí áèò á ñí ñòáá ï ðááèòáèüí ñòáá, ááí ï ï èí ï ï ï +èÿ á èá+áñòáá +èáí à Deèñáááá áùí ï èí ÿàò çáí áñòèòáèü. Á Ø ááòèè èá-æäùé èç 349 ááí óàòòí á èí áàò ñáí ááí çáí áñòèòáèÿ, èí òí ðùá ï á-çí á-àþòñÿ ï áí ï áðáí áí ï ï ñ ááí óàòòáì è. Á ï òí ï øáí èè çáí áñòè-òáèÿ, èñí ï èí ÿþù ááí ï áÿçáí ï ï ñòè ááí óàòá Deèñáááá, ï ðèí áí ÿþòñÿ ï ï èí æáí èÿ ï ááí óàòá Deèñáááá. Í ï áñí áí áñòèí ï ñòè +èáí ñòáá á Ááðí ï áðèáí áí ðá ñ çáí ÿðèáí áðóáèò áí èáí ï ñòáè áùèí ï ï èñáí ï áùòá.

Áèááá VI. Õèí áí ñèðí ááí èá áùáí ðí á

Çáèí ï ï ááòáèüí ñòáí ï òèí áí ñèðí ááí èè áùáí ðí á ðáññí àððèáá-áòñÿ èáè ï ðááí áí á ï ñí ï ááí èá, ï ðáí ÿòñòáòþùáá ï ðááðáùáí èþ áùáí ðí á á ñí ðááí ï ááí èá òèí áí ñí áùò áí çí ï æí ï ñòáè òí é èèè èí ï é ï áððèè, òí áí èèè èí ï áí èáí áèáàòá<sup>1</sup>. Ðáçèí á óááèè+áí èá èçáèðààèüí ùò ðáñòí áí á, áí ðí áí ñòí ÿù èá èçáèðààèüí ùá óáòí ï-èí áèè ï áóñèí áèèááþò ï áí áóí áèí ï ñòü çáèí ï ï ááòáèüí ï áí ðááóèè-ðí ááí èÿ èí ï ððí èÿ çá èñòí +í èèáí è òèí áí ñèðí ááí èÿ èçáèðá-òáèüí ùò èáí ï áí èè è èò ï ðí çðá+í ï ñòè áèÿ ï áùáñòáá è áí ñò-ááðñòáá. Á ðáçèè+í ùò áí ñòááðñòááò ñòü áñòáóþò ðáçèè+í ùá ñí ï ñí áù ï ðááí áí áí ðááóèèðí ááí èÿ òèí áí ñèðí ááí èÿ áùáí ðí á, +ðí ñáÿçáí ï ñ ï ñí ááí ï ï ñòÿì è èò ï ï èèðè+áñèèò è ï ðááí áùò ñèñòáì .

Á Ø ááòèè òèí áí ñèðí ááí èá áùáí ðí á, à ðàèæá ï ï èèðè+áñèèò ï áððèè è èáí áèáàòí á, ï ðèí èí áþùèò á ï èò ó+áñòèá, ðááóèèðò-þòñÿ Çáèí ï ï ï áí ñòááðñòááí ï ï é ï ï áááðæèá ï ï èèðè+áñèèò ï áð-òèé 1972 á. è Çáèí ï ï ï ï ï ï ï ùè, ï èáçùáááí ï é á ñáÿçè ñ ðááí -

<sup>1</sup> Ñí .: Èí ñòèòóòü èí ï ñòèòóòèí ï ï ï áí ï ðááá èí ï ñòðáí ï ùò áí ñòááðñòá. Í ., 2002. Ñ. 29.

ōī ē ā Đēēñāāāā āāī ōāōī ā ē ī āđōēēī ūō āđōī ī 1999 ā. Ōāēēī ī ā-đāçī ī , ā ýōī ē nōđāī ā āī ī đī nū, nāýçāī ī ūā n Ōēī āī nēđī āāī ēāī ēçāēđāōāēūī ūō ēāī ī āī ēē, đāññī āđđēāāþōñý ā đāī ēāō çāēī ī īā-ōāēūñōāā ī Ōēī āī nēđī āāī ēē ī īēēōē-āñēēō ī āđđēē āī ī āūā, ā ī ā ā đāī ēāō çāēī ī īāōāēūñōāā ī āūāī đāō.

Çāēī ī īāōāēūī ī ā Ø āāōēē ī đāāōñī ī đōāī ū nēāāōþ ū ēā ōī đ-ī ū ýēī ī īī ē-āñēī ē ī īāāđæēē ī īēēōē-āñēēō ī āđđēē:

— āī nōāāđñōāāī ī ī ā Ōēī āī nēđī āāī ēā āāýōāēūī ī nōē ī īēēōē-ā-ñēēō ī āđđēē ā ōāēī ī ;

— ī āđēāī āī ōñēāý ī ī āāāđæēā, ī ēāçūāāāī āý ā ōī āā đāāī ōū ā Đēēñāāāā ī āđđēēī ūī āđōī ī āī ē āāī ōōāđāī ;

— ī īāāāđæēā ī āđđēē nī nōī đī ī ū ēāī ī ā ē ēī ī ī ōī , +ōī đāñ-ñī āđđēāāāñý ēāē ī đāāī , ā ī ā ī āýçāī ī ī nōū nī ī ōāāđñōāōþ ū ēō ēā-ī ī ā ē ēī ī ī ōī .

Āī nōāāđñōāī āūāāēýāđ āæāāī āī ī 360 ī ēī ōāāñēēō ēđī ī äēý Ōēī āī nēđī āāī ēý āāýōāēūī ī nōē ī īēēōē-āñēēō ī āđđēē. Ī đē ýōī ī nōī ī ā, ēī ōī đōþ ī ī ēō-āāō ī ò āī nōāāđñōāā ēāæāāý ī āđđēý, ī āī đý-ī ōþ çāāēñēō ī ò đāçōēūōāōī ā āūāī đī ā: +āī āī ēūō ā ī āñō ā Đēē-ñāāāā çāī ēī āāō ī āđđēý, đāī āī ēūō ōþ āāī āæī ōþ nōī ī ō ī ī ā ī ī-ēō-āāō ī ò āī nōāāđñōāā. Nī āēāñī ī § 1 Çāēī ī ā ī āī nōāāđñōāāī ī ī ē ī ī ī ū ē ī ī ēēōē-āñēēī ī āđđēýī āī nōāāđñōāāī ī ī ā Ōēī āī nēđī āā-ī ēā ī ī ēēōē-āñēēō ī āđđēē, ō-āñōāī āāāø ēō ī ā āūāī đāō ā Đēē-ñāāā, āūñōōī āāō ā āāōō āēāāō:

ā) *ī āđđōēēī ī ē ī ī ī ū ē (partistöd);*

ā) *ēāī ōēāđñēī ē ī ī ī ū ē (kanslistöd).*

Ī āđđōēēī āý ī ī ī ū ū ī đē-ēōāāōñý çā ēāæāī ā ī āñōī, ī ī ēō-āī ī ī ā ī āđđēāē ā Đēēñāāāā. Ā ī āñōī ýūāā āđāī ý nōī ī ā ōāēī āī āēāā Ōē-ī āī nī āī ē ī ī ī ū ē nī nōāāēýāđ 333 300 ōāāñēēō ēđī ī çā ī ā-ī ī āāī ōōāđñēī ā ī āñōī.

Nōī ī ā, ī ā-ēñēýāī āý çā ēāæāūē ī āī āāō, ēī ōī đōþ ī ī ēō-āāō ī ī ēēōē-āñēāý ī āđđēý, ōñōāī āāēēāāāōñý āæāāī āī ī ēñōī āý ēç đā-çōēūōāōī ā āāōō ī ī nēāāī ēō ī +āđāāī ūō ī āđēāī āī ōñēēō āūāī đī ā. Ā ōā-āī ēā ī āđāī āī āī āā +āđūđāōēāōī āē ēāāēñēāōōđū Đēēñāāāā ī ī ēēōē-āñēāý ī āđđēý ī ī ēō-āāō ī ī ī ū ū ā đāçī āđā, nī ī ōāāōñō-āōþ ū āī 1/6 ī ī ēō-āī ī ūō ī āđđēāē ī āī āāōī ā ā Đēēñāāāā ī ī đā-çōēūōāōāī ī ī nēāāī ēō āūāī đī ā, ī ēþñ 5/6 ī ò ī āūāāī ēī ēē-āñōāā ī ī ēō-āī ī ūō ī āī āāōī ā ī ā ī đāāø āñōāī āāāø ēō āūāī đāō. Ā ōā-āī ēā āōī đī āī āī āā ēāāēñēāōōđū Đēēñāāāā ī ī ēēōē-āñēāý ī āđđēý ī ī ēō-āāō ī ī ī ū ū, ēī ōī đāý nī ī ōāāđñōāōāđ 1/2 ī ò ī āūāāī ēī ēē-āñōāā ī āī āāōī ā, ī ī ēō-āī ī ūō ī āđđēāē ī ī đāçōēūōāōāī ī ī nēāāī ēō āūāī-đī ā, ī ēþñ 1/2 ī ò ī āūāāī ēī ēē-āñōāā ī āī āāōī ā, ī ī ēō-āī ī ūō ī āđ-ōēāē ī ā ī đāāūāōūēō āūāī đāō. Ā ōā-āī ēā đōāōūāāī ē +āōāāđōī āī

áí áí á èáàèñèàòóðÛ Ñèèñáááá í àððèÿ í í èó-áàò í ï ï ï ù ù á ðàçì áðá, ñí ï ðáàòñòáòóðÛ àì 5/6 ï ð ï á ù ááí èí èè-áñòáà ï áí áàòí á, í í èó-áí - ï ù ï ï ðàçóèùòáòàì í ï ñèááí èò á ù áí ðí á á Ñèèñááá, í èðñ 5/6 ï ð ï á ù ááí èí èè-áñòáà ï áí áàòí á, í í èó-áí í ù ò í àððèáé í à ï ðáàÛáò- ù èò í àðèàì áí òñèèò á ù áí ðáò.

Ï àððèè, í á ï ðááñòááèáí í Ù á á Ñèèñáááá, í í èó-àðò áí ñóáàðñò- ááí í Ù á ñòááñòáá á àèáá *í àððèéí í é í ï ï ï ù è* á ò ï ï ñ èó-áá, áñèè í í è í áàèðáðò í ï ñòðáí á í á í áí áá 2,5% áí èí ñí á á í áí èò èç áàóó í ï ñèááí èò í àðèàì áí òñèèò á ù áí ðáò. Ñàçì áð ï àððèéí í é í ï ï ï ù è, í èàçÛáááì í é òáèèì í àððèÿì , í í èðÛáááò +èñèí, ðááí í á 1/10 ï ð èí èè-áñòáà áí èí ñí á, í í èó-áí í ù ò í àððèáé í ï áñáé ñòðáí á ñááðò í ááðáí í ù ò 2,5%.

Áñèè í àððèÿ ï ðááñòááèáí á á Ñèèñáááá, í í í á í í èó-èèà í á í àðèàì áí òñèèò á ù áí ðáò 4% áí èí ñí á èçáèðàòáéáé í ï áñáé ñòðá- í á, òí í àððèéí àÿ í ï ï ï ù ù í èàçÛáááòñÿ á ðàçì áðá, +áñòè-í ï ï ðí- ï ï ðòèí í áèúí ï ï +èñèò í í èó-áí í ù ò áð ï áí áàòí á, +áñòè-í ï ï ðí- ï ï ðòèí í áèúí ï ï 1/10 ï ð +èñèà áí èí ñí á, í í èó-áí í ù ò í àððèáé í ï áñáé ñòðáí á ñááðò 2,5%. Áñèè ÿòí +èñèí áóáàò ï ðáàÛòáòú 14, èç- èèø áé í ðè ðáñ-àòá í á ó-èòÛáááòñÿ.

Òáè í áçÛáááì àÿ *èáí òèáðñèáÿ í ï ï ï ù ù*, èí òí ðóð í í èó-àðò ï ð áí ñóáàðñòáá í í èèòè-áñèèá í àððèè, ðáñí ðáááèÿáòñÿ ï áæáó í èí è á àèáá ï ñí í áí ù ò è áí ï ï èí èòáèúí ù ò á ù ï èàò. Áñá í í èèòè-á- ñèèá í àððèè, ðáñí í èáááðò èá ï áñòàì è á Ñèèñáááá, í í èó-àðò 5 803 200 ø áááñèèò èðí í á èá-áñòáá ï ñí í áí ù ò á ù ï èàò (§ 6 Çà- èí í á í áí ñóáàðñòááí í í é í ï ï ï ù è í í èèòè-áñèèè ï àððèÿì ). Áí- í í èí èòáèúí àÿ á ù ï èàò ñí ñòááèÿáò 16 350 ø áááñèèò èðí í çá í á- í í í àðèàì áí òñèí á ï áñòí áèÿ í àððèè, ï ðááñòááèòáèè èí òí ðí é áí ø èè á ï ðááèòáèúí ñòáí, è 24 300 ø áááñèèò èðí í çá í áí í í àðèà- ï áí òñèí á ï áñòí áèÿ í ñòáèúí ù ò í àððèé.

Ñí áèáñí § 9 Çáèí í á í áí ñóáàðñòááí í í é í ï ï ï ù è í í èèòè-á- ñèèè ï àððèÿì , áñèè í àððèÿ í á í àðèàì áí òñèèò á ù áí ðáò í í èó-áàò ï áí áá 4% áí èí ñí á èçáèðàòáéáé í ï áñáé ñòðáí á, á òáèæá í á í ðá- í áí èáááàò +àòÛðáòí ðí òáí òí ù é ááðÛáð í á ñèááòóðÛ èò á ù áí ðáò ( í á á ù áí ðáò á Ááðí í àðèàì áí ò, ñí áðáí èá òí í èí í ï ï +áí í ù è èáí á- ñòèí áá, èí ï ï òí ù ), òí *èáí òèáðñèáÿ í ï ï ï ù ù* á àèáá ï ñí í áí ù ò á ù- ï èàò, í í èáááðò àÿñÿ òáèí é í àððèè, áóáàò á ù ï èá-èááòÛñÿ á ï ðáá- ñòí ÿù èé +àòÛðáòèáòí èé í àðèí á ñèááòóðÛ èí í áðàçì ï : á í áðáúé áí á — 75% ï ð ï á ù ááí ðàçì áðá áàçì á ù ò á ù ï èàò, áí áòí ðí é áí á — 50%, á ððáòèè è +áòááðòúé áí á — 25%. Áèÿ í àððèé, í ááðááø èò í á í àðèàì áí òñèèò á ù áí ðáò 4%, á í á áèèæáéø èò í ï ñèááòóðÛ èò í àðèàì áí òñèèò á ù áí ðáò — ï áí áá 2% áí èí ñí á èçáèðàòáéáé í ï

āñāē ñōđáí ā, ýòē í í ēāçāōāēē ñí ēæāþōñý āāāí ā ( § 11ā Çāēí í ā í āí ñōāāđñōāāí í í ē í í í ū ē í í ēēōē+āñēēí í āđōēýì ).

Āñēē í ā *áíáí+āđāāí ūō* ēēē *í í āçí đí ūō* āŪáí đāō, ā òāēæā í ā í đāāōāñōāí āāāōēō ēí āŪáí đāō í āđōēý í āāēđāāō í āí āā 4% āí ēí-ñí ā ēçāēđāōāēāē í í āñāē ñōđáí ā, đāçí āđ *ēáí ōēāđñēí ē í í í ū ē ā* āēāā *āāçí āŪō āŪí ēāō*, í đē+ēōāþŪāēñý òāēēí í āđōēýì, áóāāō ñí-ñōāāēýōū 1/12 í ò í āŪāāí đāçí āđā āāçí āŪō āŪí ēāō ā í í ēí ū ē í ā-ñýō í ā+ēí āý ñ í āñýōā, ñēāāōþŪāāí çā í đí āāāāí ēāí āí ñđí +í ūō ēēē í í āōí đí ūō āŪáí đí ā ( § 10 Çāēí í ā āí ñōāāđñōāāí í í ē í í í ū ē í í ēēōē+āñēēí í āđōēýì ).

Āí í đí ñŪ í āŪí ēāōāō āí ñōāāđñōāāí í í ē í í í ū ē, í đē+ēōāþŪāēñý í āđōēē ā ñí í ōāāñōāēē ñ óí í í ýí óōŪí āŪōā çāēí í í, đāñí āđđēāāþōñý ñí āōēāēŪí ūí Ēí í ēōāōí í í Ōēí áí ñēđí āáí ēþ í í ēēōē+āñēēō í āđōēē (Partibidragstämnden), ñí ñōí ýŪēí ēç í đāāñāāāōāēý ē āāōō +ēāí í ā, ēí òí đŪā í āçí ā+āþōñý ñđí ēí í í ā ōāñōū ēāō í đāāēāí ēāí Đēēñāāāā ēç +ēñēā āāēñōāōþŪēō ēēē í ā-ōí āýŪēōñý ā í òñōāāēā ñōāāē. Đāōáí ēā Ēí í ēōāōā í āæāēí āáí ēþ í ā í í āēāēō.

Ēāæāý í āđōēý, í đāōāí āōþŪāý í ā í í ēō+āí ēā āí ñōāāđñōāāí-í í ē Ōēí áí ñí āí ē í í āāāđāēē, āí ēāí ā í āđāōēōŪñý ñí ñí āōēāēŪí ūí í ēñŪí āí í ūí çāýāēāí ēāí ā Ēí í ēōāō í í Ōēí áí ñēđí āáí ēþ í í ēēōē+āñēēō í āđōēē, +ōí āí ēāēí í āŪōū ñāēāí í āí ēí í ōā í ē-ōýāđý. Ē çāýāēāí ēþ í āđōēē āí ēāí ū í đēēāāāōŪñý āí āí āí ē Ōē-í áí ñí āŪē í ò+āō í āđōēē, ēí òí đŪē í đí āāđýāōñý í í ēí í í +í ūí āōāēōí đí í .

Āáí āæí ūā ñđāāñōāā ā āēāā *í āđōēēí í ē í í í ū ē ē ēáí ōēāđñēí ē í í í ū ē* āŪí ēā+ēāāþōñý í āí í āđāí āí í í í ā ēāāđōāēŪí í ē í ñí í āā. Í āđāāý āŪí ēāōā í ñōŪāñōāēýāōñý ā òā+āí ēā í āñýōā, ñēāāōþŪāāí çā í ēñŪí āí í ūí í āđāŪāí ēāí í í ēēōē+āñēí ē í āđōēē. Āáí ūāē í ā-đā+ēñēýþōñý í ā ñ+āō í āđōēē. Í í òđāāí āáí ēþ í āđōēē *ēáí ōēāđñēāý í í í ū ū* í í ēí í ñōŪþ ēēē +āñōē+í í í í āāō āŪōū āŪí ēā+āí ā ēāí ōāēýđēē í āđēāí āí òñēí ē āđōí í ū ā Đēēñāāāā.

Í í ēēōē+āñēēā í āđōēē, í í ēō+ēāō ēā āí ñōāāđñōāāí í ūā ñđāāñō-āā, đāñí í đýæāþōñý ēí ē ñāí í ñōí ýōāēŪí í. Í í ē āí đāāā ñāí ē đā-ōāōū, í ā +ōí ēō í í òđāōēōū (í ā í đāāāŪāí đí óþ ēāí í āí ēþ, í ā āŪ-í ēāōō āí çí āāđāæāāí ēē, í ā í āñōí í í ēēē ōāí òđāēŪí í í òđí āí ā ē ò. ā.).

Ā Ō āāōēē, ēđí í ā āí ñōāāđñōāāí í í ē, ñōŪāñōāōā òāēæā *ēí í í ō-í āēŪí āý í í í ū ū* í í ēēōē+āñēēí í āđōēýì, í đāāí ñōāāēāí ēā ēí òí-đí ē đāāōēēđōāōñý § 9—10 āē. 2 Ēí í í óí āēŪí í āí çāēí í ā 1991 ā. Í í ēí çāí ēý ýōí āí çāēí í ā í đāāōñí āđđēāāþō í đāāí (í í í ā í āýçāí-í í ñōū) ēí í í óí ē ēāí āñōēí āí ā í ēāçŪāāōū í í í ū ū í í ēēōē+āñēēí



ñí āāý í í í ū ū, í ēāçŪāāāí āý í āđðēēí ūí āđóí í àí, ñí ñōāāēēā 198 í ēí ōāāñēēō ēđí í. Í í ēí í ýóí āí, āāí ōāò ū ē í āđðēēí āý ēāí ōāēýđēý í í āōō āāñí ēāđí í í ēüçí āāđūñý đāđí ē-āñēēí í āí đó-āí āāí ēāí ē í í ū āŪāí ēýí ē ā çāāí ēē Đēēñāāāā.

ĀŪā í āí ēí ēñōí +í ēēí í ōēí áí ñēđí āāí ēý í í ēēōē-āñēēō í āđ-ōēē ýāēýþōñý +ēāí ñēēā āçí í ñŪ. Ēō đāçí āđ ā í āñōí ýŪāā āđāí ý āāđūēđōāđñý í āēāō 100 ē 200 ōāāñēēí ē ēđí í àí ē ē ñí ñōāāēýāō í đēí āđí í 4—5% í ò í āŪēō āí ōí āí ā, í í ēō-āāí ūō í āđðēýí ē. Í āēí áí ūōŕþ đí ēü ēāē ēñōí +í ēē ōēí áí ñí āŪō í í ñōóí ēāí ēē +ēāí ñēēā āçí í ñŪ ēāđāþō ā Ī āđðēē çāŪēōŪ í ēđōāēþŪāē ñđāāŪ, Ēāāí ē í āđðēē, Ōđēñōēāí ñēí -āāí í ēđāðē-āñēí ē í āđðēē, āā í í ē ñí ñōāāēýþō āñāñí ēēōŪ 2—3% í ò í āŪāē ñōí í ū ōēí áí ñí āŪō í í-ñōóí ēāí ēē. Ī āí āēí āŪēí āđāí ý, ēí āāā āēý í ōāāēüí ūō í āđðēē í āđðēēí ūā āçí í ñŪ ýāēýēēñŪ āēāāí ūí ēñōí +í ēēí í āí ōí āā. Ōāē, ó ñí ōēāē-āāí í ēđāđí ā ā í āđēí ā í āēāō 1950 ē 1965 āā. āí ēý +ēāí -ñēēō āçí í ñí ā ñí ñōāāēýēā 3/4 í ò í āŪāē ñōí í ū í í ēō-āāí ūō í āđ-ōēāē ñđāāñōā, ōí ōý ā āí ā í đí āāāāí ēý āŪāí đí ā í í ā ñí ēāēāñŪ āí 1/4<sup>1</sup>.

×ōí āēā ēāñāāđñý í ò-āđí í ñōē í āđðēē í đāñōí āí āāí ēē í í ēō-āí -í ūō í ò āí ñōāāđñōāā ñđāāñōā, ā òāēāā ēí í ōđí ēý çā ōēí áí ñēđí āā-í ēāí í í ēēōē-āñēēō í āđðēē, ōí ýōē āāāēí āēōēā āí í đí ñŪ çāēí í í-āāðāēüí í ā Ō āāōēē í ā ōđāāōēēđí āāí ū. Ī āí āēí ā ñōđāí ā í āí āí í-ēđāđí í í āñōāāēñý āí í đí ñ í í āí āōí āēí í ñōē çāēí í í āāðāēüí í āí çāēđāí ēāí ēý ēí í ōđí ēý çā ōēí áí ñēđí āāí ēāí āāýðāēüí í ñōē í í ēē-ōē-āñēēō í āđðēē ē í đāāí ñōāāēāí ēý ēí ē í ò-āđí ā í đāñōí āí āāí ēē í í ēō-āí í ūō ōēí áí ñí āŪō ñđāāñōā<sup>2</sup>. Ā 2004 ā. ōāāñēēí ē ñí āōēā-ēēñōāí ē āŪē í í āāí ōí āēāí ē í Ōēōēāēüí í í í ōāēēēí āāí āí ēēāā í ā ōāí ó «Ī āāçí đ í āŪāñōāāí í í ñōē çā āí ōí āāí ē í āđðēē ē ēāí āē-āāđí ā, āŪāāēāāāí ūō āēý ō-āñōēý ā āŪāí đāō»<sup>3</sup>. Ā ýōí í ēññēāāí āā-í ēē +āđēí í āí çí ā-āí ā í āí āōí āēí í ñŵ ōđāāōēēđí āāí ēý āí í đí ñā í ēí í ōđí ēā í āŪāñōāā çā ōēí áí ñēđí āāí ēāí āāýðāēüí í ñōē í í ēēōē-+āñēēō í āđðēē, ā ōí í +ēñēā ñāýçāí í í ē ñ āŪāí đāí ē. Ī í āí áí ūē ēí í ōđí ēü, í í í í áí ēþ ñí ñōāāēðāēāē āí ēēāāā, í í çāí ēēō, āí -í āđ-āŪō, ōēđāí ēōü ēāāēðēí í í ñŵü í í ēēōē-+āñēí ē ñēñōāí ū ñōđāí ū; āí-āđí đŪō, í đāāí ōāđāðēōü ēí đđōí ōēþ; ā-òđāōüēō, ñí í ñí āñōāí āāōü

<sup>1</sup> Ñí .: *Gidlund G. M.* Partistöd. Lund, 1983. S. 161, 166.

<sup>2</sup> Ñí .: *Handbook on funding of parties and election campaigns.* Kapitel 1, 2. Stockhol, 2003; *Gidlund G. M.* Partistöd; *Partierna och ansvar.* / Ed. A. Bengtsoon, K. Grönlund. Stockholm, 2004.

<sup>3</sup> *Allmänhetens insyn i partiers och valkandiaterers intäkter.* SOU 2004:22.

í ðí áàááí èþ áàáàòí á í ï áí í ðí ñàì ñí áéþááí èÿ ÿòè-áñèèò í ï ðí á í ï èèðèèá<sup>1</sup>.

Òàèí é èñòí ÷í èè òèí áí ñèðí ááí èÿ í ï èèðè-áñèèò í áððèé, èàè ñáí ðÛ, í í æáðòáí ááí èÿ è òèí áí ñèðí ááí èá ÷áðç Òíí áÛ, òí æá èñ-í í èüçóáòñÿ á Ø áàöèè. Í á áÛáí ðáò 2002 á. í áððèè í ï èó-àèè í ð 17 áí 27% ñðááñòá á àèää òàèí áí àèää òèí áí ñèðí ááí èÿ. Á í ò-àòá Ñí-òèàè-ááí í èðàðè-áñèí é í áððèè ñí ááðæàèèñÛ ñááááí èÿ í òèí áí-ñèðí ááí èè ÿòí é í áððèè ÷áòÛðÛí ÿ Òíí ááí è. Áí èáá òí áí, òðááè-è-í í í í ò áááñèèò ñí òèàè-ááí í èðàòí á òèí áí ñí áí í í áááðæàèáþò í ðí òñí þçí Ûá áàèæáí èÿ. Á í ðáááÛáí ðí Ûé í áðèí á á 2002 á. ñòí-í á, í í èó-áí í áÿ ñí òèàè-ááí í èðàòáí è í ð í ðí òñí þçí á, ðááí ÿèáñÛ 29,5 í èí ò áááñèèò èðí í, èç èí òí ðÛò Òáí òðáèüí í á í áúááèí áí èá í ðí òñí þçí á Ø áàöèè (Landsorganisationen — LO) í ðááí ñòáàè-èí 7 í èí ò áááñèèò èðí í, Ñí þç èí í í óí àèüí Ûò ñèóæáÛèð (Kommunalarbetareförbundet) — 3,6 í èí ò áááñèèò èðí í, Ñí þç òí ðáí áÛò ðááí òí èèí á (Handelsanställdas förbund) — 3,5 í èí ò áááñèèò èðí í, Ñáèí (Seko) — 2,8 í èí ò áááñèèò èðí í, Ñí þç ðááí ÷èò í áòáèèí èí áòñòðèè (Metallindustriarbetareförbundet) — 2,3 í èí ò áááñèèò èðí í, Ø áááñèèé ñí þç ñòðí èòáèáé (Svenska Byggnadsarbetareförbundet) — 1,6 í èí ò áááñèèò èðí í, Í ðí òñí þç ðááí òí èèí á èáñí í é è ááðááí í áðááàðÛááþÛáé í ðí ï Ûøéáí í í ñòè (Skogs- och träfacket) — 1,4 í èí ò áááñèèò èðí í, Í ðí òñí þç ðááí òí èèí á í ðí-í Ûøéáí í í ñòè (Industrifacken) — 0,9 í èí ò áááñèèò èðí í, Ñí þç òóáí æí èèí á (Malarförbundet) — 0,3 í èí ò áááñèèò èðí í, Áðàòè-á-ñèèé ñí þç (Grafiska fackförbundet) — 0,2 í èí ò áááñèèò èðí í, Ñí þç ðááí òí èèí á áóí àæí í-òáèèþèí çí í é í ðí ï Ûøéáí í í ñòè (Pappersindustriarbetareförbundet) — 0,2 í èí ò áááñèèò èðí í, Ñí þç Òóí èòèí í áðí á ðááí ÷ááí áàèæáí èÿ (Arbetsrörelsens funktionärsförbundet) — 0,2 í èí ò áááñèèò èðí í, Ñí þç ðááí òí èèí á ñòáðÛ í áááèæèí í ñòè (Fastighetsanställdas förbund) — 80 òÛñ. ò áááñèèò èðí í, Èí í í óí àèüí àÿ/Ñí þçí àÿ èí í òí ðá (Kommunal/Förbundskontoret) — 20 òÛñ. ò áááñèèò èðí í.

Áí çí í æí Û è èí Ûá èñòí ÷í èèè áí òí áí á í ï èèðè-áñèèò í áððèé, í áí ðèí áð, í í èó-áí í Ûò á ðáçóèüòáòá í ðí ááæè í áððèéí í é ñí áñò-ááí í í ñòè, í ð í ðí ááááí èÿ ðáçèè-í Ûò ñáí èí áðí á è èí í òáðáí òèé, ðáñí ðí ñòðáí áí èÿ èí òáðáéí Ûò áèéáòí á è ò. á. Ðáçí áð ñðááñòá, í í èó-ááí Ûò èç ÿòèò èñòí ÷í èèí á, á ñðááí áí ñí ñòáèÿáò 15—20% áí òí áí á í áððèè.

Ðáñòí áÛ í á òèí áí ñèðí ááí èá èè-í Ûò èçáèðààèüí Ûò èáí í á-í èé í òááèüí Ûí è èáí àèáàòáí è, áÛááèèááí Ûí è àèÿ ó-áñòèÿ á

<sup>1</sup> Allmänhetens insyn i partiers och valkandiaterers intäkter. SOU 2004:22.



aúaí ðað, á Ø ááöèè áí áí eúi í í áçí à-èðàeúi úá. Í á aúaí ðað á ðeēñááá á 2002 á. á 40% ñeó-ááá ñóí í à ýòèð ðañóí áí á ñí ñòááeyèà 10 òúñ. øááñèèð èðí í, á 8% ñeó-ááá — 50 òúñ. øááñèèð èðí í. Ñóí èí í ñòú áñáí í áñéí eúèèð eçáèðàðàeúi úð èàí í áí èé í ðááeúi-í úð èáí äèááðí á í ðááúøàèà 150 òúñ. øááñèèð èðí í.

Í í æaððáí ááí ey á äèää *eíñááí í í é í í í ú è*, í áí ðèí að, á äèää í ðááí eçáöèè aúñðóí èáí èé, eçáí òí äèáí ey áðèø, ááá-ñòðáí èð, áðí øþð, èèñóí áí é, ðááí ðà ñí ÑÍ È, í ðáí äèááäèè í áá öèí áí ñè-ðí ááí èáí á äèää í ðýí í é í í í ú è í ðè aúaí ðað á ðeēñááá á 2002 á. Ñàí úí è ðañí ðí ñòðáí áí í úí è öí ðí áí è öèí áí ñedi ááí ey í ðááeúi úð èáí äèááðí á í á aúaí ðað 2002 á. áúeí öèí áí ñedi áá-í èá èò í áððeéí úí è í ðááí eçáöeyí è, á ðàèæá ñàí í öèí áí ñedi áá-í èá<sup>1</sup>.

Öí öý, èáè óæá áúeí í òí á-áí í, á Ø ááöèè í í èá çàeí í í äàðàeúi-í í í á í ðááóñí í ððáí í í ðááí í áúáñðááí í í ñèð èí í òðí èèðí áàðú öèí áí ñú í í èèðè-áñèèð í áððeé è í ðááeúi úð èáí äèááðí á, áú-äàèäááí úð í á aúaí ðað, ñéí æèèáñú òðáäèöey, á ñí í ðááòñòáèè ñ éí òí ðí è í áðèàí áí òñèèá í áððeè áí áðí áí eúi í çàèèþ-àþò ñí äèá-øáí ey í í áí í ðí ñó í áí áðí áí ááí ey ñáí èð öèí áí ñí áúð í í ñòóí èá-í èé è öèí áí ñí áúð í í ñòóí èáí èé í ðááeúi úð èáí äèááðí á. Óàèý òðáäèöey ñóúáñðááð ñ 1980 á., éí ááá í í èèðè-áñèèð í áððeè áí-áí áí ðeèèñú í í ðí ááááí èè èí í òðí ey í á í áðèí í äeúi í í òðí áí á çà ñáí èí è áí òí ááí è.

Í áí í eç í í ñéááí èð ðàèèð ñí äèáøáí èé áúeí áí ñòèáí óðí í æ-áð í áððeyí è á áí ðàèá 2000 á., çà ááá áí áá áí aúaí ði á á ðeēñááá á 2002 á. ðááeí í äeúi úá è í áñóí úá í ðááí eçáöèè, èí òí ðúá í á áú-èè ó-áñóí èèàí è ñí äèáøáí ey, í ðèçúááèèñú ðàèæá í í ñéááí áàðú ýòí í ó í ðèí áðó. Á í ðááí áóèá è ñí äèáøáí èþ áúèè ñóí ðí óèèðí-ááí ú í ñí í áí úá ááí í ðèí öèí ú è í áí ðááéáí ey. Óàè, í í á-áðèèáá-èí ñú, +òí èí í òðí eú çà í áððeéí úí è öèí áí ñàí è áí èæáí áúðú èáè í í æí í áí èáá í ðèðúðúí, +òí í í áí èæáí í ðááðúááðú í á òí eúeí öèí áí ñí áóþ äáýðàeúi í ñòú í áððeé, í í è í ðááeúi úð èáí äèááðí á, ó-áñðáóþú èð á aúaí ðað, +òí ðaçóí í í é ýäèýáðñý í í ñòáí í äèá eç-áèðàðàèáé á eçááñóí í ñòú í òí í, eç èáèèð èñóí +í èéí á í áððeè öèí áí ñèðóþò ñáí þ äáýðàeúi í ñòú, á í ðááeúi úá èáí äèááðú — ñáí þ eçáèðàðàeúi óþ èáí í áí èþ. Á ñí äèáøáí èè 2000 á. í í á-áð-èèááèí ñú, +òí í áððeéí úá ñáèðáðàðè í í èèðè-áñèèð í áððeé, í ðááñòááèáí í úð á í áðèàí áí òá, í ðáá-àþú èá çà í ðááí ñòááèáí èá

<sup>1</sup> Ñí .: *Duit A., Moller T.* Finansiering av personvalskampanjer // Allmänhetens insyn i partiers och valkandiaterers intäkter. Bilaga 7. SOU 2004:22.

Òèí àí ñí àí é í ò-àóí í ñòè, àí èæí Û ðóéí àí àñòáí ààòüñÿ ñèáàóðù è-  
ì è í í èí æáí èÿì è í ðè áá ñí ñòááèáí èè:

1) í àí áóí àèí í óèàçÙáàòü í àèí àí í ááí èá è ñóí í ó ÿéí í í è-á-  
ñèí é í í í ùè, í èàçÙáááí í é ððèäè-áñèèì è èèòàí è;

2) á í ò-àòá ñèááóáò í ððàçèòü àñá àèáÛ àáÿòáèüí í ñòè í àðòèè,  
áàæá òá, èí òí ðüá í ñóü àñòáèÿðòñÿ á Òí í áàò, í ðááí ðèÿòèÿò è  
éí Ûò Òí ðí àò;

3) áóóááèòáðñèèá í ò-àòÛ í àðòèè àí èæí Û áÛòü ñí ñòááèáí Û  
èáè í í æí í áí èáá +àòèí è ÿñí í;

4) ðàçí áðÛ í í èó-ááí í é í àðòèáé *èí ñááí í í é í í í ù è* òáèæá  
áí èæí Û áÛòü í ððáæáí Û á í ò-àòá;

5) óóááðæááí í Ûá áóóááèòáðñèèá í ò-àòÛ àí èæí Û áÛòü áí ñòóí -  
í Û àèÿ àñáò, èòí í í æáèáò ñ í í èí è í çí àéí í èòüñÿ;

6) Òèí àí ñí àÛá àèðáèòí ðá í í èèòè-áñèèò í àðòèè èèè éí Ûá í ò-  
áàòñòááí í Ûá èèòá àí èæí Û ðàçðááí òàòü í áÛèá Òí ðí Û í ò-àóí í -  
ñòè, èí òí ðüá í òáá-àèè áÛ áÛòáí áðá-èñèáí í Ûí òðááí ááí èÿì .

Ëðí í á òí àí, í æáí àðòèéí í á ñí àèàòáí èá 2000 á. ñí ááðæáèí ðá-  
èí í áí áàòèè í òááèüí Ûí í í èèòè-áñèèì í àðòèÿì í í áí í ðí ñáí èò  
Òèí àí ñèðí ááí èÿ è í ðááí ñòááèáí èÿ í ò-àóí á. Óáè, í áí ðèí áð, Ñí-  
òèáè-ááí í èðáòè-áñèí é í àðòèè áÛèí í ðááèí æáí í, +òí áÛ ñòááñòáá-  
í è í ò ÿéí í í è-áñèí é í í í ùè, í èàçÙáááí í é èáè í àðòèè, óáè è áá  
í òááèüí Ûí èáí àèáàòáí, ðáñí í ðÿæáèèñü ñí í òááòñòááóðù èá í àðòèé-  
í Ûá ðóéí àí àèòáèè, í òáá-àðù èá çá áÛáí ðÛ, èí òí ðüá ðáñí ðáááèÿ-  
ðò ñòááñòáá í í ñí àèàñí ááí èð ñ ñí í òááòñòááóðù èí è èáí àèáàòáí è.  
Í í æáðòáí ááí èá, í ðááí àçí à-àðù ááñÿ èí í èðáòí í í ó èáí àèáàòó è  
èñí í èüçí ááí í í á èí, àí èæí í í í àèáæáòü í èèðüòí í ó èí í ððí èð.

Èááí é í àðòèè áÛèí ðáèí í áí áí ááí í, +òí áÛ ÿéí í í è-áñèèá è  
éí Ûá ðáñòðñÛ í á èñí í èüçí ááèèñü àèÿ í ðí ááááí èÿ èè-í Ûò èáí -  
í áí èé, í òááèüí Ûò í ò í àðòèéí í é èáí í áí èè. ×éáí í àðòèè èèè  
áðóí í á áá +éáí í á, èí òí ðüá í ðí áí àÿò ñí áñòááí í óð èáí í áí èð í ò-  
ááèüí í í ò í àðòèéí í é èáí í áí èè, àí èæí Û í ðááñòááèÿòü í ò-àò  
ÑÌ È è í áÛáñòááí í í ñòè í áí áñáò í í èó-áí í Ûò ñòááñòááò.

Í àðòèè óáí òðá í ðááí èñÛááèí ñü, +òí áÛ èáí àèáàòÛ í á í ðí áí -  
áèèè ñáí è í ðáááÛáí ðí Ûá èáí í áí èè çá ñ-àò çáèí ñòáí ááí í Ûò  
ñòááñòá. Í òááèüí Ûá èáí àèáàòÛ è í ðááí èçáòí ðÛ í ðáááÛáí ðí í é  
èáí í áí èè áí èæí Û í ò-èòáòüñÿ í Òèí àí ñèðí ááí èè èçáèðáàèü-  
í í áí ááèæáí èÿ í ðáæáá áñááí í áðáá Èí í èòáòí í í í áÛáí ðáí .

Óí áðáí í í é èí àèèòèí í í é í àðòèè í ðááèáááèí ñü áí ñí í èüçí -  
áàòüñÿ èó-òèí í áðàçí í í í æáðòáí ááí èÿì è í ò ððèäè-áñèèò èèò  
í ðè òñèí áèè, +òí òáèèá í í æáðòáí ááí èÿ í í àèáæáò èí í ððí èð.  
Èáí àèáàòáí ñèááóáò èñèáòü ñí áñòááí í Ûá èñòí +í èèè Òèí àí ñè-  
ðí ááí èÿ ñáí èò èè-í Ûò èçáèðáàèüí Ûò èáí í áí èè àèÿ òí áí, +òí -

áú ñí èçèòú í àððëéí óþ çàäëñèì í ñòú í ò í óáèè-í úò í í æáððáí áá-í èé í á èçàèðàðáëüí óþ èàì í áí èþ.

Í áðí áí í é í àððèè áúëí ðáëí í áí áí ááí í, +òí áú áá èàí äëääòú äëý í ðí ááááí èý èçàèðàðáëüí í é èàì í áí èè í á èñí í èüçí ááèè çà-áí í úá ñðááñòáá. Èáí äëääòáì í ò ýòí é í àððèè í ðááí èñúááëí ñú í á í ðëí èì àðú í í æáððáí ááí èý í ò þðëäè-áñëí áí èèòà í á ñòí í ó, í ðááúøàþùóþ 10 000 øáááñèèð èðí í.

Í àððèè çàúèòú í èðóæàþùáé ñðááú í ðááí èñúááëí ñú, +òí áú áá èàí äëääòú í á ñí ñòááëýèè í ðááááðèðáëüí úé í ò-áò í Ôëí áí ñè-ðí ááí èè èçàèðàðáëüí í é èàì í áí èè áí áúáí ðí á.

Í áñí í ððý í á ñëí æéáøóþñý í ðáèòèéó ñí äëàøáí èé, çàèèþ-áá-í úò í áæáó í àðèàì áí òñëèì è í àððèýì è í í áí í ðí ñó í á í ðèðúòì í í ò-áòá í áðáá í áú áñòááí í í ñòúþ í Ôëí áí ñèðí ááí èè èð ááýðáëü-í í ñòè è èð èçàèðàðáëüí úò èàì í áí èé, í í ðí ñ í áú áñòááí í í áí í í áí èý, í ðí ááááí í úé á Ø ááòèè í ðááí èçàòèáé *SIFO:s telefonbuss 2002*, í í èàçáé, +òí í +áí ù í áëí èþááé çí áàð í í í áí áí úò ñí-äëàøáí èýð. Õí èüéí 11% í ò í áú ááí +èñèà í í ðí øáí í úò øáááí á á 2002 á. çàýáèèè í òí, +òí èì èçááñòí í í ñòú áñòáí ááí èè òáèèð í áæí àððèéí úò ñí äëàøáí èé, í í èí áëí à í í ðí øáí í úò í è-ááí í á ñèúøáèà í í èð<sup>1</sup>.

Á ñáýçè ñ ýòèì ó øáááñèèð èññéááí áàðáéáé áí çí èèáàð áí í èí á ðáçí í í í á ñí í í áí èà á òí, +òí í í áí áí úá í áæí àððèéí úá ñí äëà-øáí èý ýáëýþòñý í ðéàì èàì í é òí ðí í é ðááòèèðí ááí èý áí í ðí ñí á í ò-áòí í ñòè í í èèðè-áñèèð í àððèé í Ôëí áí ñí áúò í í ñòí èáí èýð è ðáñòí áí ááí èè í í èó-áí í úò èì è ñðááñòá.

Í áæí àððèéí úá ñí äëàøáí èý í á ýáëýþòñý ýðóáèòèáí í é òí ð-í í é ðááòèèðí ááí èý áí í ðí ñí á í èí í òðí èá çà Ôëí áí ñèðí ááí èàì í í èèðè-áñèèð í àððèé è èð í ò-áòí í ñòè, í í ñëí èüéó ýòè ñí äëàøá-í èý í í ñýð èñèèþ-èòáëüí í áí áðí áí èüí úé òáðáèòáð è í á ááþò í è-èáèèð ááðáí òèé í ðááñòááëáí èý í í áí áí úò í ò-áòí á áí çí èèàþùè-í è í í áúì è í àððèýì è è ñáì í ñòí ýðáëüí úì è í áñòí úì è í àððèýì è, í á ó-áñòáóþùèì è á í í áí áí úò ñí äëàøáí èýð. Í í ýòí ó á Ø ááòèè í ááèðáàð í í í óéýðí í ñòú èááý í í áí áðí áèì í ñòè çáëí í í áàðáëüí í áí ðááèàì áí òèðí ááí èý ýòèð áñí áèòí á, òáì áí èáá +òí í í áí áí úé í í úò èì ááðñý á ñí ñááí èð ñòðáí áð Ñáááðí í é Ááðí í ú — Ááí èè, Í í ðáááèè è Ôëí èýí áèè<sup>2</sup>. Èðí í á òí áí, Ø ááòèý, èí òí ðáý ýáëýáò-

<sup>1</sup> Ñí .: SIFO:s telefonbuss 2002. Bilaga 5 /Allmänhetens insyn i partiers och valkandiaterers intäkter. SOU 2004:22. S. 241—245.

<sup>2</sup> The public purse and political parties. Public financing of political parties in Nordic countries / Ed. M. Wiberg. Jyväskylä: The Finnish Political Association, 1991.

ñÿ +éáí íì ÁÑ, ñòðàì èòñÿ ñéàáí ààòü ðàéíì áí ààòèÿì íí áí ðüáá ñ éí ððóí òèáé í ðè òéí áí ñèðí àáí èè íí èèòè+áñèèò í àðòèé è èçáè-ðààèüí ùò èíì í áí èé, ðàçðàáí òàí í ùì á 2003 á. Áàðíí áéñèè ñí-áàòíì è íáí áðáí í ùì Áàðíí áðèàì áí òíì á í ÿáðà 2003 á.

Á Ø áàòèè óæá ðàçðàáí òàí í ðí àèò Çàéíí à í á í í óáèèè ááí èè ñðàáñòá, í í èó+àáí ùò í í èèòè+áñèè è í àðòèÿì è è éáí àèààòàì è, áùáàèèááì ùì è àèÿ ó+áñòèÿ á áùáí ðáò, ñí àèáñí í éí òí ðí í ó í òè-òèàèüí ùé í ò+àò í òéí áí ñèðí àáí èè áí èæí ù í ðááí ñòààèÿòü í àð-òèè, í ðááñòáàèáí í ùá á ðèèñááá, ñí áðáí èÿò óí í éí íì í +áí í ùò éáí áñòéí áí á è éíì í óí . Éðíì á òí áí , éáí àèààòü, í áçí à+áí í ùá í à áí èæí í ñòü ááí òààòà èèè ááí çáí áñòèòáèÿ á ðèèñááá, Áàðíí áðèà-ì áí òá, ñí áðáí èÿò óí í éí íì í +áí í ùò éáí áñòéí áá è éíì í óí ù, òàè-æá áí èæí ù í ðááí ñòààèÿòü í ò+àòü í òéí áí ñèðí àáí èè ñáí èò èè+í ùò èçáèðààèüí ùò èàì í áí èé.

Í ò+àòü áí èæí ù ñí áàðæàòü éí òí ðí àòèð íí ñéááòþùèì ñòàòüÿì áí òí áí á:

- í òèòèèèüí àÿ í àðòèéí àÿ í íì í ùü;
- +éáí ñèèà áçí í ñü;
- áí òí áù í ò í ðí áàæ, éí òáðáé, ñáí ðí á;
- í í æáðòáí ááí èÿ í ò áðòáèò í í áðáçáèáí èé í àðòèéí í é í ðáá-í èçàòèè, áèèþ+àÿ í í áí +í ùá í ðááí èçàòèè;
- í í æáðòáí ááí èÿ í ò +áñòí ùò èèò;
- í í æáðòáí ááí èÿ í ò í ðááí ðèÿòèé, í ðááí èçàòèé, í áúáàèí á-í éé, ñí þçí á, à òàèæá í ò í áùáñòá è òíí áí á.

×òí æá èáñáàòñÿ í ò+àòí á, í ðááí ñòààèÿáì ùò í òáàèüí ùì è éáí -àèààòàì è í òéí áí ñèðí àáí èè ñáí èò èè+í ùò èçáèðààèüí ùò èàì -í áí èé, òí òàèèà í ò+àòü áí èæí ù í ñááù àòü ñéááòþùèà òéí áí ñí-áùá í í ñòóí éáí èÿ:

- ñí áñòááí í ùá ñðàáñòá, èçðáñòí áí ááí í ùá í à èçáèðààèü-í óþ èàì í áí èþ;
- í í æáðòáí ááí èÿ í ò +áñòí ùò èèò;
- í í æáðòáí ááí èÿ í ò ñáí èò í àðòèéí ùò í ðááí èçàòèé, áèèþ+àÿ í í áí +í ùá í ðááí èçàòèè;
- í í æáðòáí ááí èÿ í ò í ðááí ðèÿòèé, í ðááí èçàòèé, í áúáàèí á-í éé, ñí þçí á, à òàèæá í ò í áùáñòá è òíí áí á.

Í í á «í í æáðòáí ááí èàì » í ðè ÿòíì í í í èì áàòñÿ ÿéí í í è+áñèáÿ í í ù ù á àèáá òí áàðí á, òñéóá è éí ùò í í áí áí ùò áèèááí á, í ñò-ùáñòáèÿáì ùò ááçáí çí áçáí í. Áí áðí áí èüí àÿ ðááí òà è ááçáí çí áçá-í í á í éáçáí èà òñéóá +éáí áí è í àðòèè í á ðáññí àððèááàòñÿ èàè í í-æáðòáí ááí èá. Á ñí í òááòñòáèè ñ çáéí í í ðí àèòí ì èàæáí á í í æáðò-áí ááí èá á ðàçí áðá, í ðááùòàþùáì 20 000 øáááñèèò éðíí á áí á,

à òàēæá èì ŷ æáđðáí āāòāēŷ, í đāáí ñòāāēŷɓŪāāí òàēí á í í æáđðáí - āáí ēā, āí ēæí Ū í òāāēūí í óēāçŪāāòūñŷ ā í ò-áòā.

Āāđí đŪ óí í ì ŷí óđí āí āŪø á āí ēēāāā í đāāēāāāɓò òđē āāđēáí òā đāāòēēđí āáí ēŷ āí í đí ñā í á í áí āđí āí āáí ēē í ò-áòí ā í āđðēē ē ēò ēáí āēāāđí ā:

1) óáí òđāēūí Ūā, đāāēí í āēūí Ūā ē ì āñóí Ūā í āđðēē, à òàēæá ēçáđáí í Ūā ēáí āēāāòŪ ñāí í ñòí ŷòāēūí í āí ēæí Ū í òāā-+áòŪ çà óí, +óí āŪ ēò í ò-áòŪ í āí óí āāò áŪēē āí ñòóí í Ū āēŷ í çí āēí ì ēáí ēŷ āñāí æāēāɓŪēì ;

2) óáí òđāēūí Ūā, đāāēí í āēūí Ūā ē ì āñóí Ūā í āđðēē, à òàēæá ēçáđáí í Ūā ēáí āēāāòŪ í í ñēā āŪáí đí ā ā ñí í òāāòñòāóɓŪēē í đāā- ñòāāēòāēūí Ūē í đāāí āí ēæí Ū í đāāí ñòāāēŷòŪ ñāí ē í ò-áòŪ ā ñí í ò- āāòñòāóɓŪēā ēçāēđðāòāēūí Ūā í đāāí Ū, ò. á. ì āñóí Ūā ēçāēđðāòāēūí í Ūā ēí ì ēññēē, í đāāēáí ēā ēáí à ē Ōáí òđāēūí í á ēçāēđðāòāēūí í á óí đāāēáí ēā Ø āāòēē ñ òáí , +óí āŪ óēāçáí í Ūā í đāāí Ū í áí āđí āí - āāēē í áđāāáí í Ūā í ò-áòŪ;

3) óáí òđāēūí Ūā, đāāēí í āēūí Ūā ē ì āñóí Ūā í āđðēē, à òàēæá ēçáđáí í Ūā ēáí āēāāòŪ í í ñēā āŪáí đí ā ā ñí í òāāòñòāóɓŪēē í đāā- ñòāāēòāēūí Ūē í đāāí āí ēæí Ū í đāāí ñòāāēŷòŪ ñāí ē í ò-áòŪ ā ñí í ò- āāòñòāóɓŪēā āŪáí đí Ūā í đāāí Ū, o. á. ā Đēēñāāā, í đāāñòāāēòāēūí í Ūē í đāāí ēáí āñòēí āā, ēí ì í óí Ū ñ òáí , +óí āŪ í í ñēāáí ēā í áí ā- đí āí āāēē ŷòē í ò-áòŪ.

Í đāāēāāāòñŷ, +óí āŪ í āđðēē í ò-ēòŪāāēēñŷ í ñāí āí Ōēí áí ñē- đí āáí ēē āæāáí āí í çā í áđēí ā ñ 1 ŷí āāđŷ í í 31 āāēāáđŷ í ò-áòí í āí āí āā, à ñāí í ò-áò āí ēæáí áŪòŪ í đāāñòāāēáí í á í í çáí āā øāñòē í āñŷòāā ñ āāòŪ í ēí í +áí ēŷ í ò-áòí í āí āí āā.

Āēŷ ēáí āēāāđí ā, āŪāāēāāáí Ūò í āđðēāē āēŷ ó-āñòēŷ ā āŪáí - đāò, í á-āēí ì ñđí ēā í đāāí ñòāāēáí ēŷ í ò-áòā āí ēæí í ŷāēŷòŪñŷ í á- +āēí ēē-í í ē ēçāēđðāòāēūí í ē ēáí í áí ēē. Í ò-áòí Ūē í áđēí ā āí ē- æáí í á-ēí òŪñŷ çà 12 ì āñŷòāā āí āāòŪ í đí āāāáí ēŷ āŪáí đí ā āēŷ ēāæāŪò āŪáí đí ā ē çāēáí +ēāāòŪñŷ ā āáí Ū í đí āāāáí ēŷ āŪáí đí ā. Ñāí ē æā í ò-áòŪ í Ōēí áí ñēđí āáí ēē ēáí āēāāđí ā āí ēæí Ū áŪòŪ í áí āđí āí āáí Ū í á í í çáí āā òđāò ì āñŷòāā ñí āí ŷ í í óáēēēí āáí ēŷ đāçóēŷòāđí ā āŪáí đí ā.

×óí æā ēāñāāòñŷ ēí í òđí ēŷ çā Ōēí áí ñēđí āáí ēáí í āđðēē ē ēò ēáí āēāāđí ā, óí, í í ì í áí ēɓ ñí ñòāāēòāēāē āí ēēāāā, ŷóí āí ēæí í āóí āēòŪ ā ēí ì í áòáí òēɓ đāāēçí đā, ēí óí đŪē í í ñēā í đí āāđēē í ò- +áòā đāøāāò āí í đí ñ í āāí óóāāđæāáí ēē. Ēí í òđí ēŷ ēēē óóāāđæāá- í ēā í í āí áí Ūò í ò-áòí ā āŪáí đí Ūí ē í đāāñòāāēòāēūí Ūí ē í đāāí ā- ì ē í á í đāāóñí āđðēāāòñŷ.

Í ñí āŪā ñāí ēòēē ā ñēó-āā í áí āđðāéáí ēŷ í āāáđí Ūò ñāāāáí ēē ā í ò-áòā í āđðēē ēēē ēáí āēāāòā āāđí đŪ āí ēēāāā í á āŪāāēŷɓò. Í á-

í áí ðí ò, í í è í í èááàðò, +òí í ðááðñòááí í í ñòü í àððèé è èð èáí àè-  
áàðí á çà í ð-àðí í ñòü í á áí èæí à Òí ðí àèüí í çæððáí èÿòüñÿ. Ñàí í á  
áí èüøí á, +òí áðí çèð í í èèðè-áñèí é í àððèé á ñèó-áá, áñèè í í á  
òèèí í ÿàðñÿ í ò í ðááí ñòáàèáí èÿ í ð-àðà, òàè ÿòí èèøáí èá áí ñòááð-  
ñòááí í í é í í í í ù è.

Í ñí áí áí áí èì áí èÿ çáñèóæèááàð áí í ðí ñ í á í ðááðñòááí í í ñòè,  
í ðááðñí í ððáí í í é øáááñèè çæí í í áàðàèüñòáí í, çà ñí ááðøáí èá  
í ðáñòóí èáí èé, í í ñÿù èð èí ððóí øèí í í ù é ðáðàèðáð. Ñóáúáèðàí è  
í ðáñòóí èáí èÿ, ñáÿçáí í í áí ñ èí ððóí øèáé, ÿàèÿðòñÿ èáè àèðèá-  
í àÿ ñòí ðí í á (áçÿðèí áàðàèü), òàè è í áññèáí àÿ ñòí ðí í á (áçÿðèí-  
í í èó-àðàèü). Í ðááðñòááí í í ñòü àèðèáí í é ñòí ðí í ù çæððáí èÿàðñÿ á  
ñò. 7 áè. 17 Õáí èí áí í áí øèí æáí èÿ Ø ááöèè, í ðááðñí áððèááð-  
ùáí, +òí èèòí, èí òí ðí á áááð, í ááùááð èèè í ðááèááááð áçÿðèó  
èèè áððáí á í áçàèí í í á áí çí ááðàæááí èá ñèóæàùáí ó èèè áððáí-  
í ó èèòó, øèàçáí í í ò ó á ñò. 2 áè. 20, çà í ñòùáñðàèáí èá í øèøèáèü-  
í ùð í áÿçáí í í ñòáé, áí èæáí í áùòü í ðèáí áí ðáí í çá áçÿðí-í é-áíð-  
áí é øððàòó èèè ðððáí í í ò ó çæèð-áí èð í á ñðí é í á áí èáá  
ááó èàð; á ñèó-áá í ðèçí áí èÿ òàèí áí í ðáñòóí èáí èÿ òÿæèè — é  
èèøáí èð ñáí áí áù í á ñðí é í ò øáñòè í áñÿòáá áí øáñòè èáð. Í ò-  
ááðñòááí í í ñòü æá áçÿðèí í í èó-àðàèÿ áùðàèááð èç í í èí æáí èé  
ñò. 2 áè. 20 Õáí èí áí í áí øèí æáí èÿ: «Ñèóæàù èé, èí òí ðí é í í èó-  
-ááð, í ðèí èí ááð í ááùáí èá èèè òðááóáð áçÿðèó èèè áððáí á í áçà-  
èí í í á áí çí ááðàæááí èá çà áùí í èí áí èá ñáí èð ñèóæááí ùð í áÿ-  
çáí í í ñòáé, áí èæáí áùòü í ðèáí áí ðáí çá í í èó-áí èá áçÿðèé é òí-  
èáðà øððàòà èèè é ðððáí í í ò ó çæèð-áí èð í á ñðí é í á áí èáá  
ááó èàð».

Çæí í í áàðàèüí ù é ñí ááð Ø ááöèè<sup>1</sup> áññèáçæè í í áí èá í òí í,  
+òí ðáçí èòà í áæáð ááÿí èáí, áèáéóùáí çà ñí áí é í ðááðñòááí-  
í í ñòü, è ááÿí èáí, í á í í áèàæàùèí í ðááðñòááí í í ñòè, çæèð-ááð-

<sup>1</sup> Çæí í í áàðàèüí ù é ñí ááð ñòùáñðàèáð á ñòðáí á ñ 1909 á. Àí ó í áðááá-  
í á èí í í áðáí øèÿ í í í ááçí ðó çá èí í ñòèðóèí í í í ñòüð òàéóùááí çæí í í-  
áàðàèüñòáá. Ýòí í í ñòí ÿí í ù é è í áçáàèñèí ù é í ðááí, +ùè òóí èðèè çá-  
èðáí èáí ù á øáááñèí é Èí í ñòèðóèè è ñí áðèàèüí í í Çæí í á í Çæí í í-  
áàðàèüí í ñí ááðà 1979 á. Ááÿðàèüí í ñòü Çæí í í áàðàèüí í áí ñí ááðà í í ñòèð  
ðáðàèðáð í ðááááðèðàèüí í áí èí í ñòèðóèí í í áí èí í òðí èÿ, í í ÿòí ò í ðááí  
í á áùí í ñòèð í áÿçáðàèüí í áí ðàøáí èÿ. Áàæá á ñèó-áá áùí áñáí èÿ í òðèòà-  
ðàèüí í áí çæèð-áí èÿ í í çæí í í òí áèóó í í í á í í æáð í í í áøàðü áàèü-  
í áèøáí ó ááí í ðí áàèæáí èð á ðèèñááá. Çæí í í áàðàèüí ù é ñí ááð í á  
áí ðááá ñàí í ñòí ÿðàèüí í í ðèí èí áðü é ðáññí í ððáí èð ááèà, á ááèñòáóáð  
òí èüèí í í èí èðèáðèáá í ðááèðàèüñòáá èèè èí í èðàðà ðèèñááá, í ðè-áí  
í í ñèááí èá áí í áùá í í áóð áí çááðæàðüñÿ í ò í áðàùáí èÿ á Çæí í í áàðàèü-  
í ù é ñí ááð.

ñý ā ñōáí áí ē *Í áóí āñòí í ñòē*, ēì āāøāé ì āñōí ā ñāýçē ñ í ñóúāñōā-ēáí ēáí ñēóæāúēì ñāí ēō í íēí í í í +ēé, +ōí í óí í ñēōñý òāēæā ē í ðēí ýōēþ í í æāðōāí āáí ēé í í ēēōē+āñēēì ē í āðōēýì ē. Í ðē ýōí ì í í ýōēā «*Í áóí āñòí í ñòē*» í ēēāē í ā í í ðāāāēáí í ā øāāñēí ì çāēí-í í āāōāēüñōāā. Í ðāāí ñōāāēáí ēā í í æāðōāí āáí ēé í āðōēýì āí ēáí í ðāññí āððēāāōñý ēāē í áú+í í ā í í āāāáí ēā, āāæā āñēē ñāí ē í í-æāðōāí āáí ēý í āí ðāāēáí ú ā í í āāāðæēó í í ēēōēēí ā, í đí āí äýúēō ā æēçí ú í í ēēōē+āñēēā ēāāē, ēí òí đúā í í āāāðæēāāāō ēēē ðāçāā-ēýāð æāðōāí āāōāēü. Ōāēēā í í æāðōāí āáí ēý í á í í āí āāāþò í í ā í í-í ýōēā «í áóí āñóí í ñòē»<sup>1</sup>. Í í í í áí ēþ Çāēí í í āāōāēüí í āí ñí āāōā, āñēē í í æāðōāí āáí ēā í á ñāýçáí í ñ ēāēēì ē-ēēáí òñēí āēýì ē ē í āí āí ðēáí ē, òí í í í ðāññí āððēāāāōñý í ðāāí açí ā+áí í úì äēý í đí-āāāáí ēý í í ēēōēēē í āðōēē ēāē òāēí āí ē. Āāæā āñēē í í āí +í úì ýŌŌāēōí ì òāēí āí í í æāðōāí āáí ēý ñōáí āō açēāð í í ēāđūāđí í ē ēā-ñóí ēōā ēāēí āí -ēēáí í āðōēēí í āí āāýōāēý, òí ýōí í í æāðōāí āáí ēā āñā ðāāí í í ā ðāññí āððēāāāōñý ēāē açýōēā ēēē «í áóí āñóí í á» āí ç-í āāðāæāáí ēā. Ē í āí āí đí ò, ēí āāā í í æāðōāí āáí ēā óāýçúāāāōñý ñí ñēóæāáí úì ē Ōóí ēōēýì ē ēāēí āí -òí í āðōēēí í āí āāýōāēý ē āúōí-āēō çā ðāí ēē í í āāāðæēē ðāāēēçāōēē í āðōēēí í ē í đí āđāí ì ú (í í āāāðæēā ēāēí ē-ēēáí āāýōāēüí í ñòē, ēāēí āí -ēēáí í đí āēōā ē ò. ā.), í í í í í æāð ðāññí āððēāāōñý ēāē «í áóí āñóí í á» āí çí āāðā-æāáí ēā, ā æāðōāí āāōāēü ā òāēí ì ñēó+āā áóāāð í ðēāēā+áí ē þðē-āē+āñēí ē í òāāñōāáí í í ñòē. Çāēí í í āāōāēüí úē ñí āāð ðāññí āððē-āāāð ýōí í í ēí æāí ēā í ā ñēāāóþúāì í ðēí āđā: āñēē í í ēēōēē ēí ā-āēđōāð ñāāēēó, ñāýçáí í óþ ñ ēóí ēāē-í đí āāæāē í ðōæēý, ē āí ó ēçāāñóí í, +ōí í í ñōāúēē í ðōæēý āāēāð ēđóí í í ā í í æāðōāí āáí ēā āāí í í ēēōē+āñēí ē í āðōēē, òí òāēí ā í í æāðōāí āáí ēā ðāññí āððē-āāāōñý ēāē açýōēā. Í āí āēí í ā í ðāēōēēā ì í āóó āí çí ēēāðù ñēóōā-ōēē, ēí āāā ñóúí í ñòú í í æāðōāí āáí ēý í āí í çí ā+í í í í ðāāāēēðü ñēí æí í. Í í ýōí ì ó Çāēí í í āāōāēüí úē ñí āāð í ðāāēāāāāð í đí ðāāí-òāðü āí í đí ñ í āí ēāā +āðēí ì ðāçāđāí ē+áí ēē í í æāðōāí āáí ēé, ēí-òí đúā í í āí āāāþò í í ā í òāāñōāáí í í ñòú, ē í í æāðōāí āáí ēé, ēñ-ēēþ+āþúēō í òāāñōāáí í í ñòú<sup>2</sup>.

Áí đūāā ñí açýōí +í ē+āñōāí ì, í ñóúāñōāēýāì úì ā āēāā í í æāðō-āí āáí ēé í í ēēōē+āñēēì í āðōēýì, ðāññí āððēāāēāñü ā øāāñēí ē

<sup>1</sup> Holmquist L. m. fl. Brottsbalken, kap. 13—34. Stockholm, 1998. S. 20—43.

<sup>2</sup> Ñēāāóāð í òí āðēðü, +ōí ā Ø āāōēē āāēñōāóāð ñí āðēāēüí úē Çāēí í í ðāāēñōðāōēē í áýçāðāēüñōā ē ýēí í í ē+āñēēō ēí òāđāñí ā āáí óōāóí ā ðēē-ñāāāā 1996 ā., í āí ðāāēáí í úē í ā áí đūāó ñ ēí đđóí òēāē ā āúñøāí í ðāā-ñōāāēðāēüí í í í ðāāí ā ñòđāí ú.

í ðàáí áí é áí èòðèí á. Í í ì í áí èþ í áèí òí ðúò ñí áòèàèèñòí á, í í ùò çàðóáááí ùò áí ñóáàðñòá ñàèáàòáèüñòáóáò í òí ì , +òí çàèí í í áà-òáèüí àÿ ðááèàì áí òáòèÿ í í æàðòáí ááí èé, í í èó+ááí ùò í í èèòè+á-ñèèì è í áðòèÿì è è èò èáí àèáàòàì è, áñòú í á +òí èí í á, èáè óòí-í èÿ. Èó+øèì ðáøáí èáì í ðí áèáì ù, í í èááàþò øáááñèèà èññèá-áí áàòáèè, ÿáèÿàòñÿ òðááí ááí èá í òèðúòí í ò+èòúáàòúñÿ í áí áñáò í í æàðòáí ááí èÿò, èí òí ðúá í í ñóóí áþò í í èèòè+áñèí é í áðòèè è áá èáí àèáàòàì , è í ñáí áí áí í ì áí ñóóí á èçáèðàòáèáé è òáèèì í ò+á-òàì . Í óáàò í á áí ðí ñ, í í æí í èè ðáññí áððèáàòú í í æàðòáí ááí èá «òí áñòí ùì », í í æàò áúòú ááí èñòí àÿ èç ñí áèþááí èÿ í áðòèáé èèè áá èáí àèáàòàì è òðááí ááí èé, èáñáþùèòñÿ í ðááí ñòááèáí èÿ í óáèè+í ùò í ò+áòí á<sup>1</sup>.

Óèí áí ñèðí ááí èá í í èèòè+áñèèò í áðòèé èí í ñòðáí í ùì è áí ñó-áàðñòáàì è, í ðááí èçáòèÿì è, èèòàì è á Ø áàòèè í á áí í òñèáàòñÿ, à óáí èí áí í á çàèí í í áàòáèüñòáí í òááèüí í ðááóèèðòáò áí í ðí ñ í á í ò-áàòñòááí í í ñòè çà í í èó+áí èá èí í ñòðáí í í é í ì í ù è. Á ñí í óáàòñò-áèè ñí ñò. 13 áè. 19 Óáí èí áí í áí óèí æáí èÿ Ø áàòèè èèòí, èí òí-ðí á í ðèí èì áàò ááí ùáè èèè áðóáí á èì óù áñòáí í ò èí í ñòðáí í í áí áí ñóáàðñòáà èèè í ò èþáí áí èèòá çà áðáí èòáé, ááèñòáòþùááí á èí òáðáñò èí í ñòðáí í í áí áí ñóáàðñòáà, ñ óáèüþ í óáèèéáòèáé èèè ðáñí ðí ñòðáí áí èáì í èñúì áí í ùò áí èóí áí òí á èèè áðóáèì è ñí í ñí-ááí è í èáçàòú áèèÿí èá í á í áú áñòááí í í á í í áí èá, +òí áú ñí çààòú óáðí çó áí ñóáàðñòááí í í ì ó ñòðí þ Èí ðí èááñòáà èèè ááçí í áñí í ñòè Èí ðí èááñòáà, áí èæí í áúòú í ðèáí áí ðáí í çà í í èó+áí èá èí í ñòðáí-í í é í í í ù è è þðáí í í ì ó çàèèþ+áí èþ í á ñðí é í á áí èáá ááòó èáò. Ýòá í í ðí á çáí ðáú áàò óèí áí ñèðóáí óþ èí í ñòðáí í ùì ÿèáí áí òí ì í ðí í áááí áó, óáèüþ èí òí ðí é ÿáèÿàòñÿ í èáçáí èá áèèÿ-í èÿ í á ñáí áí áí í á Õí ðí èðí ááí èá í áú áñòááí í í áí í í áí èÿ í í í í-èèòè+áñèèì áí í ðí ñáì .

Ãèààà VII. Áí èí ñí ááí èá è í í áááááí èá èòí áí á áúáí ðí á

§ 1. Í í ðÿáí è í ðí ááááí èÿ áí èí ñí ááí èÿ

Áí èí ñí ááí èá á Ø áàòèè í ñóú áñòáèÿàòñÿ í ðè í ì í ù è áþèèá-òáí áé. Èçáèðàòáèüí ùá áþèèáòáí è í á+áòáþòñÿ á ñí áòèáèüí í é òèí í áðáòèè, í í ðáááèÿáí í é Óáí òðáèüí ùì èçáèðàòáèüí ùì óí ðááèáí èáì Ø áàòèè. Èçáèðàòáèüí ùá áþèèáòáí è í í áóò áúòú ðáçèè+í ùò óááòí á á çáàèñèì í ñòè í ò òí áí, áèÿ èáèèò áúáí ðí á

<sup>1</sup> Leijonhufvud Madeleine. JT 1996-97, S. 940; JT 1998-99, S. 338.



ī ī ē ī đāāī ačī ā+āī ū. Ōāē, í ā āūāī đāō ā Đēēñāāā ēñī ī ēūčōḡōñý æāēōūā āḡēēāōāī ē, í ā āūāī đāō ā nī āđāī ēý ōī ī ēī ī ī ī+āī ī ūō ēāī āñōēī āī ā — āī ēōāūā, í ā āūāī đāō ā nī āđāī ēý ōī ī ēī ī ī ī+āī ī ūō ēī ī ī ōī — āāēūā. Āñā āḡēēāōāī ē āī ēāī ū āūōū ī āēī āēī āī-āī đāčī āđā (Ōī đī āōā Ā6: 105 ½ 148 ī ī) ē nī āāđæāōū ēāāī òē+ī ōḡ ēī Ōī đī āōēḡ.

Ā āḡēēāōāī ā ōēaçūāāāōñý:

— Ōāī ēēēý ēāī āēāāōā ēēē ēāī āēāāōī ā;

— í āēī āī ī āāī ēā ēçāēđāōāēūī ī āī ī ēđōāā, ā ēī ōī đī ī ēñī ī ēūčōāōñý āāī ī ūē āḡēēāōāī ū;

— nāāāāī ēý ī ōī ī, āēý ēāēēō āūāī đī ā (ī āđēāī āī ōñēēō, ī đī-āēī ōēāēūī ūō, ēī ī ī ōī āēūī ūō) ī đāāī ačī ā+āī āāī ī ūē āḡēēāōāī ū;

— nāāāāī ēý ī ōī ī, āēý āī ēī nī āāī ēý çā ēāēōḡ ī ī ēēōē+āñēōḡ ī āđōēḡ ēñī ī ēūčōāōñý āāī ī ūē āḡēēāōāī ū.

Í ā ēçāēđāōāēūī ī ī āḡēēāōāī ā đýāī ī n Ōāī ēēēāē ēāī āēāāōā ōēaçūāāāōñý āāī ī ī đýāēī āūē ī ī ī āđ ē ēī ūā āāī ī ūā. Í āī đēī āđ, çā+āñōōḡ ōēaçūāāāōñý ī đī Ōāññēý nī ī ōāāōñōāōḡ ūāāī ēāī āēāāōā, ī āñōī āāī đāāī ōū. Í āī āēī ā āḡēēāōāī ā í ā āī ī ōñēāāōñý ī ē-ēāēī ē ēī Ōī đī āōēē ī đī ī āāāī āēñōñēī āī ōī ēēā. Ā í āēī ōī đūō nēō+āýō āēý ī āī ī āī ēāī āēāāōā ā āḡēēāōāī ā ī ōāī āēōñý āāā nōđī +ēē. Í ā ī āđāī ē nōđāī ēōā āḡēēāōāī ý đāčī āū āḡōñý Ōāī ēēēē 24 ēāī-āēāāōī ā, đýāī ī n ēī ōī đūī ē ī ī æāō nī āāđæāōūñý ōāēñō ī āúāī ī ī āī 10 ī ā+āōī ūō çī āēī ā. Āñēē ī āđōēý āūāāēāāāō āī ēūōā ēāī āē-āāōī ā, ōī ī āúāī ōāēñōā nī ēđāūāāōñý āī:

— āī nūī ē ī ā+āōī ūō çī āēī ā āēý ī āđōēēī ī āī nī ēñēā, í āñ+ēōū-āāḡūāāī 67 Ōāī ēēēē āūāāēāāāī ūō ēāī āēāāōī ā, ēç ēī ōī đūō 30 Ōāī ēēēē đāñī ī ēāāḡōñý ī ā ī āđāī ē nōđāī ēōā āḡēēāōāī ý;

— nāī ē ī ā+āōī ūō çī āēī ā āēý ī āđōēēī ī āī nī ēñēā, í āñ+ēōū-āāḡūāāī 77 Ōāī ēēēē.

Ā nī ī ōāāōñōāēē n § 1 āē. 6 Çāēī í ā ī āūāī đāō 2005 ā. í ā āūāī-đāō ēñī ī ēūčōḡōñý òđē āēāā āḡēēāōāī āē:

1) āḡēēāōāī ē, nī āāđæāū ēā ōī ēūēī í āēī āī ī āāī ēā ī ī ēēōē+ā-ñēī ē ī āđōēē āaç Ōāī ēēēē āūāāēāāāī ūō āḡ ēāī āēāāōī ā, ā ōāēæā í açāāī ēā āūāī đī ā, ā ī ōī ī ōāī ēē ēī ōī đūō ōāēēā āḡēēāōāī ē ī ðē-ī āī ýḡōñý (valsedlar med parti- och valbeteckning) — òāē í açūāāā-ī ūā «ī āđōēēī ūā āḡēēāōāī ē»;

2) āḡēēāōāī ē, nī āāđæāū ēā í āēī āī ī āāī ēā ī ī ēēōē+āñēī ē ī āđ-ōēē, í açāāī ēā āūāī đī ā, ā ī ōī ī ōāī ēē ēī ōī đūō ōāēēā āḡēēāōāī ē ī ðēī āī ýḡōñý, ā ōāēæā nāāāāī ēý ī ī āđōēēī ūō ēāī āēāāōāō, í ā-ī đī ōēā ēī ōī đūō ēçī āđāæāāōñý ēāāāđāōēē, ā ēī ōī đī ī ēçāēđāōāēē ī ī āōō ī ī nōāāēōū nī ī ōāāōñōāōḡ ūēē çī āē (ēđāñōēē, āāēī +ēō), ōēā-

çÛáàÿ òàí ñàì Ùì ñàí á í àðñí í àèüí í á í ðàáí í +òáí èá — òàè í àçÛ-  
áàáí Ùá «èí áí í Ùá áðëèàòáí è». Ñí èñí è èáí àèáàðí á ñí ñòáàèÿàðñÿ  
ñàí í è í àððèáé, í í à æá ðàðáàð áí í ðí ñ í á í +àðááí í ñòè á ñí èñéá  
òàí èèèé èáí àèáàðí á;

3) áðëèàòáí è ñ óéàçáí èàì òí èüèí í àçááí èÿ áÛáí ðí á (valedllar  
med enbart valbeteckning) — òàè í àçÛáàáí Ùá «í òñòÛá áðëèàòá-  
í è». Õàèèì è áðëèàòáí ÿì è áí èí ñóðò òá èçáèðàòáèè, èí òí ðÛá í á  
í í áááðæèááðò í á áÛáí ðáð í èèáéóð í í èèðè+áñéóð í àððèð è  
í èèí áí èç áá èáí àèáàðí á, ò. á. Õàèðè+áñéè áí èí ñóðò èá í ðí ðèá  
áñáð. Í á+èí àÿ ñ 2004 á. í òñòÛá áðëèàòáí è ó+èðÛááðòñÿ í òáàèü-  
í í ò ò áááèñòáèòáèüí Ùò áðëèàòáí áé.

Áñá èçáèðàòáèüí Ùá áðëèàòáí è í ðááí ñòáàèÿðòñÿ Õáí òðáèü-  
í Ùì èçáèðàòáèüí Ùì òí ðáàèáí èàì .

Í àððèéí Ùá áðëèàòáí è è èí áí í Ùá áðëèàòáí è çáèàçÛááðò ñá-  
í è í í èèðè+áñéèá í àððèè ó Õáí òðáèüí í áí èçáèðàòáèüí í áí  
òí ðáàèáí èÿ Ø áàòèè í ðè áÛáí ðáð á ðèèñááá, Ááðí í àðèàí áí ò,  
ñí áðáí èÿ òí í èí í í í +áí í Ùò èáí áñòèí áí á è èí í í òí . Á í í ñéááí áí  
ñéó+áá í àððèÿ çáèàçÛááàð áðëèàòáí è ó Õáí òðáèüí í áí èçáèðà-  
òáèüí í áí òí ðáàèáí èÿ, áñéè í í à í á í áí èð èç ááóð í í ñéááí èð í àð-  
èàí áí òñéèò áÛáí ðí á í ááðáèá í í ñòðáí á áí èáá 1% áí èí ñí á èçáè-  
ðàòáèáé, è ó í ðáàèáí èÿ èáí á — áñéè í àððèÿ óæá í ðááñòáàèáí á à  
ñí í òááðòñáðòðò èð í ðí áèí òèáèüí Ùò è èí í í òí áèüí Ùò í ðááñòáàè-  
òáèüí Ùò í ðááí áð, í í í ááðáèá í í ñòðáí á á òí áá í áí èð èç ááóð í í-  
ñéááí èð í àðèàí áí òñéèò áÛáí ðí á í áí áá 1% áí èí ñí á èçáèðàòá-  
éáé. Õáí òðáèüí í á èçáèðàòáèüí í á òí ðáàèáí èá í áðáá í ðí ááááí è-  
áí èáæáÛò áÛáí ðí á í í ðáááèÿàð ñðí èè, á òá+áí èá èí òí ðÛò  
í í èèðè+áñéèá í àððèè áí èáí Ù í èñüí áí í í èèè +áðáç Èí òáðí áð  
çáèàçàðü èçáèðàòáèüí Ùá áðëèàòáí è, í áí áèí ÿòí ò ñðí è áí èæáí  
áÛòü ðáññ+èðáí òáèèí í áðáçí í , +òí áÛ áðëèàòáí è áÛèè èçáí òí á-  
èáí Ù í á í í çáí áá +áí çà 45 áí áé áí áí ÿ í ðí ááááí èÿ áí èí ñí áá-  
í èÿ. Çà çáèàç áðëèàòáí áé á èáæáí é í í èèðè+áñéí é í àððèè í òáá-  
+áàð ñí áðèáèüí í á èèòí .

Áí ñòááðñòáí í í èðÛááàð ðáñòí áÛ í á èçáí òí áèáí èá áðëèàòáí áé  
òí èüèí òáð í àððèé, èí òí ðÛá: à) í á òáéóÛèòò áÛáí ðáð èèè í á í á-  
í èð èç ááóð í í ñéááí èð í àðèàí áí òñéèò áÛáí ðí á í ááðáèè áí èáá  
1% áí èí ñí á èçáèðàòáèáé í í áñáé ñòðáí á èèè èí òí ðÛá èí Ùì í á-  
ðáçí í í ðááñòáàèáí Ù èèè áóáóð í ðááñòáàèáí Ù á ðèèñááá (ááí -  
í àÿ í í ðí á ááèñòááò á í òí í òáí èè í àðèàí áí òñéèò áÛáí ðí á);  
á) í ðááñòáàèáí Ù èèè áóáóð í ðááñòáàèáí Ù á ñí áðáí èè òí í èí í í í-  
+áí í Ùò èáí áñòèí áá èèè èí í í òí Ù (ááí í àÿ í í ðí á ááèñòááò á í ò-  
í í òáí èè áÛáí ðí á á ñí áðáí èÿ òí í èí í í í +áí í Ùò èáí áñòèí áí á è  
èí í í òí ); á) í á òáéóÛèòò áÛáí ðáð èèè í á í áí èð èç ááóð í í ñéáá-

ī ēō āūāī ðī ā ā Āāðī ī āðēāī āī ò ī āāðāēē āī ēāā 1% āī ēī nī ā èçāè-ðāðāēāē ī ī āñāē nōðāī ā (āāī ī āy ī ī ðī ā āāēñōāóāō ā ī òī ī øāī èē āūāī ðī ā ā Āāðī ī āðēāī āī ò)<sup>1</sup>.

Āī nōāāðñōāī ī ī èðūāāāō ðāñōī āū ī ā èçāī òī āēāī ēā āpēēāðāī āē ā ēī èē-āñōāā, ðāāī ī ī òðāðēðāōī ī ē +ēñēāī ī ī nōē āñāō èçāèðāðā-ēāē nōðāī ū, ā ī ðē āūāī ðāō ā ðēēñāāā — +ēñēāī ī ī nōē èçāèðāðā-ēāē, ī ðī æēāāp-ù èō ā èçāèðāðāēūī ī ī ī ēðōāā.

Āpēēāðāī ē ī ðāāī nōāēyþōñy òī ēūēī ā òī ī nēó-āā, āñēē nōī è-ī ī nōū èō èçāī òī āēāī èy ī ī èā-āī ā āāāī nī ī . Ī āððēy, ēī òī ðāy èī ā-āō ī ðāāī ī ā èçāī òī āēāī ēā āpēēāðāī āē çā ñ-āō āī nōāāðñōāā, ī ī èā-+ēāāāō āāāī nī ī òī ēūēī nōī ī ó nāāðō òñōāī ī āēāī ī ī āī ðaçī āðā āī-ñōāāðñōāāī ī ī āī òēī āī nēðī āāī èy.

Āēy òī āī +òī āū ī ðī āī ēī nī āāðū, èçāèðāðāēū āī ēāāī āçyðū āpēēāðāī ū òī ē ī āððēē, ēī òī ðī ē ī ī òī +āō ī òāāðū nāī ē āī ēī ñ. Āñ-ēē èçāèðāðāēū æāēāāð ī òāāðū ī ðāāī ī +ðāī ēā ēāēī ī ó-ēēāī ēāī āē-āāðō èç ī āððēēī ī āī nī ēñēā, ī ī āāēāāð nī ī òāāðñōāōp-ù óp ī ī ī āð-éō ī āī ðī ðēā òāī èēēē òāēī āī ēāī āēāāðā.

Ī āāāēñōāēðāēūī ūī è āpēēāðāī yī è ñ-èðāþōñy:

— *ī açāī ī ēī āī ī ūā (ī òñō ūā) āpēēāðāī è;*

— *āpēēāðāī è ðaçī ūō ī ī èēðē-āñēēð ī āððēē, nī āāðæāū èāñy ā ī āī ī ī èçāèðāðāēūī ī ī ēī ī āāððā è óēaçūāāp-ù èā òāī nāī ūī ī ā āūāī ð èçāèðāðāēāī nī ī òāāðñōāāī ī ī āāðō è āī ēāā ī āððēē;*

— *āpēēāðāī è, ī ā ēī òī ðūō èçāèðāðāēū ī ī ñōāāēē nāī þ ī ī āī ēñū ēēē nāāēāē ēī ūā ī +āāēāī ūā ī ī ī çī āāāðāēūī ūā ī òī āðēē.*

Ñōāðēñōēēā ī ī ēaçūāāāð, +òī ā āī ēūø ēī nōāā nēó-āāā ī āāāēñō-āēðāēūī ūī è yāēyþōñy ī açāī ī ēī āī ī ūā (ī òñō ūā) āpēēāðāī è.

Òāī èēēē ēāī āēāāðī ā ēñēēþ-āþōñy èç ī ī āñ-āðā ā nēāāðp-ù èð nēó-āyō:

— *ēī āāā āpēēāðāī ūī nī nī ēñēī ī ēāī āēāāðī ā ī ā nī āāðæēð nī āðē-āēūī ī āī ēāāðāðēēā, ā ēī òī ðūē ī ðī nōāāēyāðñy çī āē, ī òðāæāp-ù èē ī ðāðāðāī òēþ èçāèðāðāēy;*

— *ēī āāā èçāèðāðāēū óēaçāē ā āpēēāðāī ā āāā èēē āī ēāā ī ðāðā-ðāī òēē;*

— *ēī āāā çī āē ī ðī ñōāāēāī ī ā ðóēī ē, ā ī ðē ī ī ī ī ūē òāðī è-āñēēð nī ðāāñōā;*

— *ēī āāā ī ī ðyāī ē òāī èēēē ēāī āēāāðī ā ī ā yāēyāðñy yñī ūī ;*

— *ēī āāā ī āī āððæāðñy āāā è āī ēāā āpēēāðāī y ā ī āī ī ī èçāèðā-ðāēūī ī ī ēī ī āāððā, nī āāðæāū èð óēaçāī èā ī ā āūāī ð ī āī ī ē ī āð-*

<sup>1</sup> Ī āððēy, ēī òī ðāy èī āāð ī ðāāī ī ā èçāī òī āēāī ēā āpēēāðāī āē çā ñ-āō āī nōāāðñōāā, ī ī ēó-āō āāñī èāðī ūā ēī ī āāððū, ēñī ī ēūçōāī ūā ī ā āūāī ðāð.

òèè, í î ñ ðàçí ùì è ñì èñèàì è èàí àèààòí à, èèáí èí ààà áðèèàòáí è ñì áàðæàò ðàçí ùà í ðàòàðáí òèè èçáèðààèÿ;

— èí ààà í ðè áùáí ðàò á ðèññààá á í àðòèéí ùé èçáèðààèüí ùé áðèèàòáí ù áèèð-áí ù òàì èèèè èáí àèààòí à, áàèí òèðòðùèòñÿ í í èí î ò èçáèðààèüí î ò í èðòáò.

Ëðí î á òí àí, í î áòò ñòù àñòáí ààòù áðèèàòáí è, í ðèçí ààààì ùà áàèñòàèèòàèüí ùì è, í î í ðè ÿòí î í áí à èèè í àñèí èüéí òàì èèéé èáí àèààòí à, ñì áàðæàòùèòñÿ á òàèí ò áðèèàòáí à, í î áòò áùòù èñ-èèð-áí ù èç í î àñ-àòà. ÿòí í ðí èñòí àèò á ñèààòðùèò ñèó-àÿò:

— èí ààà èáí àèààò í á í áèààààò èçáèðààèüí ùì í ðàáí í ;

— èí ààà áðèèàòáí ù í î èèòè-àñèí é í àðòèè, çàðààèñòðèðí ààà-òáé ñáí à í àèì áí í ááí èà è òáááí í èàøáé í áùáàèààáì ùò áð èáí -àèààòáò, áùè áí í î èí áí òàì èèèáé í î áí áí èáí àèààòà;

— èí ààà òàì èèèÿ èáí àèààòà í á áùèà çàÿáèáí à, í î í í à ñì áàð-æèòñÿ á áðèèàòáí à í î èèòè-àñèí é í àðòèè, çàðààèñòðèðí àààòáé ñáí à í àèì áí í ááí èà è òáááí í èàøáé í áùáàèààáì ùò áð èáí àè-ààòáò.

Áñà áðèèàòáí è, èàè óæá í òì à-àèí ñù, áèèááùááðòñÿ á ñì áòè-àèüí ùà èí í áàðòù. Á ñì í òààòñòàèè ñ § 5 áè. 6 Çàèí í à í áùáí ðàò 2005 á. í á áùáí ðàò èñí í èüçòàòñÿ í ÿòù àèáí á ñì áòèàèüí ùò èí í -áàðòí á:

- 1) èçáèðààèüí ùà èí í áàðòù (valkuvert);
- 2) áí áøí èà èí í áàðòù, í ðàáí àçí à-áí í ùà àèÿ áí èí ñì ááí èÿ í î áí áàðáí í î ñòè (ytterkuvert for budrost);
- 3) áí áøí èà èí í áàðòù, í ðàáí àçí à-áí í ùà àèÿ áí èí ñì ááí èÿ í î í î òà (ytterkuvert for brevrost);
- 4) èí í áàðòù-í áèí æèè, í ðàáí àçí à-áí í ùà àèÿ áí èí ñì ááí èÿ í î í î òà (omslagskuvert for brevrost);
- 5) èí í áàðòù ñ í èí øèí í (fonsterkuvert).

Ëçáèðààèüí ùà èí í áàðòù è áí áøí èà èí í áàðòù àèÿ áí èí ñì áà-í èÿ í î áí áàðáí í î ñòè çàáèááí áðàì áí í î í î ñòòí áðò -èí í áí èèàì í î áùáí ðàì, á í î òí áùà í òáàèáí èÿ, í òèðòùòùà àèÿ áí èí ñì ááí èÿ, á àèí èí í àòè-àñèèà í ðàáñòààèèòàèüíòàà Ø áàòèè çà ðóááæí í, áàá í ðàáí èçòàòñÿ áí èí ñì ááí èà. ÿòè èí í áàðòù í àòí àÿòñÿ á í àèè-èè è ó í î òàèüí í í á, à òàèæá èí ùò èèò, í î ðàááèÿáì ùò -èí í áí èèà-ì è í î áùáí ðàì .

Ëí í áàðòù ñ í èí øèí í, í ðàáí àçí à-áí í ùà àèÿ áí èí ñì ááí èÿ í à ñì áòèàèüí ùò èçáèðààèüí ùò ñòáí òèÿò (á áí èüí èòáò, áí í áò í ðà-ñòàðáèüò, ò áñòáò çàèèð-áí èÿ), áí ñòáàèÿðòñÿ çàáèááí áðàì áí í î á ñì í òáàòñòáòðùèà ó-ðáæááí èÿ.

Á ááí ù áùáí ðí á èçáèðààèèè áí èí ñòðò á ñáí àì èçáèðààèüí í î ðàèí í á, á èí òí ðí í í í è áí áñáí ù á èçáèðààèüí ùé ñì èñí è. Í áí à-

ēī ēāē āī āī ŷ āī ēī nī āāī ēŷ, òāē è ā āāī ū āī ēī nī āāī ēŷ èçāēðāòā-  
ēē ī ī āòò ī đī āī ēī nī āāòū ā ēī ī ī ī āñòā, ī ðāāī açī ā-āī ī ī ī āēŷ āī -  
ēī nī āāī ēŷ è ó-ðāæāāī ī ī ī ēī ī ī óī ī é èēē āēī ēī ī àðē-āñēēī è  
ī ðāāñòāāēòāēūñòāāī è Ø āāòēē çā ðóāāæī ī . Ōāī òðāēūī ī ā èçāē-  
ðāòāēūī ī ā óī ðāāēāī ēā Ø āāòēē ī ī ñēā nī āēāñī āāī ēŷ ñ ēāī òāēŷ-  
ðēāē ī ðāāēòāēūñòāā è Ī ēī ēñòāðñòāī ī ēī ī ñòðāī ī Ūò āāē ī ī ðāāā-  
ēŷāò, ā ēāēēò āēī ēī ī àðē-āñēēò ī ðāāñòāāēòāēūñòāāò ó-ðāæāāþò-  
ñŷ ó-āñòēē āēŷ āī ēī nī āāī ēŷ. Ēđī ī ā òī āī, āðāæāāī ā ī ī āòò  
ī đī āī ēī nī āāòū ī ī ī ī-òā èēē ī ī āī āāðāī ī ī ñòē.

Çāēī ī ī āūāī ðāò 2005 ā. ī ðāāóñī àððēāāāò ī āŷçāī ī ī ñòū ēī ī -  
ī óī Ū ī òāā-àòū çā ī āēē-ēā ī ī ī āūāī ēē āēŷ āī ēī nī āāī ēŷ, ēī òī -  
ðŪā «ñ òī -ēē çðāī ēŷ ī òēđŪòī ñòē, āī ñòóī ī ī ñòē è ī āñòī ðāñī ī ēī -  
æāī ēŷ òāī āī Ū èçāēðāòāēŷī āēŷ āī ēī nī āāī ēŷ» (āaç. 3 § 3 āē. 3).  
Ā ñēó-āā, āñēē, ī ī ī ī āī èþ ēī ī ī óī Ū, āī çī èēī àò ī āī āóī āēī ī ñòū  
ī ðāāī èçāòēē èçāēðāòāēūī ī āī ó-āñòēā ā ī ī ī āūāī èē, ī ā ī òāā-āþ-  
ūāī òðāāī āāī ēŷī āī ñòóī ī ī ñòē, òī ēī ī ī óī ā óāāāī ī ēŷāò ī ðāāēā-  
ī ēā ēāī ā ñ ī āúŷñī āī ēāī , ī ī -āī ó ī ā ī ī æāò áŪòū èñī ī ēūçī āāī ī  
āðòāī ā ī ī ī āūāī ēā āēŷ āī ēī nī āāī ēŷ è ēāēēā ī āðŪ ñī āēðāāòñŷ  
ī ðāāī ðēī ŷòū ēī ī ī óī ā āēŷ ðāøāī ēŷ ŷòī é ī đī āēāī Ū. Ī ðāāēāī ēā  
ēāī ā ī ðēī ēī āàò ðāøāī ēā, ēāēēā ī ī ī āūāī ēŷ ā òāēī ī ñēó-āā ī ī -  
æāò èñī ī ēūçī āàòū ēī ī ī óī ā āēŷ āī ēī nī āāī ēŷ èçāēðāòāēāē ī ā  
ī ðāāñòī ŷùēò āūāī ðāò.

Èçāēðāòāēūī Ūā ó-āñòēē ó-ðāæāāþòñŷ ā ī āñòāò, āī ñòóī ī Ūò  
āēŷ èēò ñ ī āðāī è-āī ī Ūī è òèçē-āñēēī è āī çī ī æī ī ñòŷī è. Ā ñēó-  
-āā, āñēē òāēēā èçāēðāòāēē ī ā ī ī āòò āī èòē ī ā èçāēðāòāēūī Ūē  
ó-āñòī é, òī -ēī ī āī èē ī ī āūāī ðāī ī ī æāò çāāðāòū èçāēðāòāēū-  
ī Ūē ēī ī āàðò òāēī āī èçāēðāòāēŷ çā ī ðāāāēāī è èçāēðāòāēūī ī āī  
ó-āñòēā.

Èçāēðāòāēūī Ūē ó-āñòī é ī āī ðóāóāòñŷ ñī ī òāāòñòāóþùēī ī áðā-  
çī ī . Ī ā ī āī òñòāī āāēēāþòñŷ ēāāēī èē, ā ēī òī ðŪò èçāēðāòāēē  
āaç ēāēī āī āū òī ī è áŪēī āī āøī āāī ī āāēþāāī ēŷ è ēī ī òđī ēŷ  
ī ñòū āñòāēŷþò āī ēī nī āāī ēā, āēēāāŪāāþò áþēēāòāī è ā ñī ī òāāòñò-  
-áþþùēā ēī ī āáðòŪ è áðó-āþò èò -ēī ī āī èēāī ī ī āūāī ðāī . Ī ā  
ēāæāī ī èçāēðāòāēūī ī ī ó-āñòēā āī ēæāī áŪòū ā ī āēē-ēē ñī èñī é  
èçāēðāòāēāē āāī ī ī āī èçāēðāòāēūī ī āī ðāēī ī ā, òāēñò Çāēī ī ā ī  
āūāī ðāò, èçāēðāòāēūī Ūā ēī ī āáðòŪ, èçāēðāòāēūī Ūā áþēēāòāī è,  
èçāēðāòāēūī Ūā òđī Ū.

Ī ā èçāēðāòāēūī ī ī ó-āñòēā āī ēæāī áŪòū ī āāñī ā-āī ī ī đŷāī é,  
ā ñēó-āā ī āðòøāī ēŷ ēī òī đī āī èēòā, ī òāā-āþùēā çā ī ðāāī èçā-  
-òēþ è ī đī āāāāī ēā āūāī ðī ā ā āāī ī ī ī ēī ī ēðāòī ī ī ī āñòā, ī ī āòò  
ī ðāðāàòū āī ēī nī āāī ēā. Āñēē òāēī ā ðāøāī ēā ī ðēī ēī āàòñŷ, òī  
ñī èñēē èçāēðāòāēāē è èçāēðāòāēūī Ūā òđī Ū ī ī ā-àòŪāāþò è óī ī -

ñÿò á áàçíí àñí í á í àñòí. Í ðè áí çí áí í áëáí èè áí èí ñí ááí èÿ èèòà, í òááòñòááí í Ùá çà ááí í ðí ááááí èá, á í ðèñóòñòáèè ñáèááòáèáé ðáñí á+àòÙááþò èçáèðàòáëüí Ùá ñí èñèè è òðí Ù.

Ëèòà, í òáá+àþÙ èá çà í ðí ááááí èá áí èí ñí ááí èÿ, áááòò ñí áòè-áëüí Ùé í ðí òí èí è í í Òí ðí á, òáááðæááí í í é Òáí òðáëüí Ùí èçáè-ðàòáëüí Ùí òí ðááèáí èáí .

Ëçáèðàòáëüí Ùá ò+àñòèè í òèðÙòÙ áëÿ áí èí ñí ááí èÿ ñ 8 +àñ. áí 20 +àñ., à í ðè áÙáí ðáò á Ááðíí áðèáí áí ò áí 21 +àñ. Áñèè á èçáè-ðàòáëüí íí ðáéí í á ò èçáèðàòáèáé èí áþòñÿ òí ðí øèá áí çí í áí í-ñòè áëÿ áí èí ñí ááí èÿ, òí èí í í òí á áí ðááá í áðáí è+èòù áðáí ÿ ðá-áí òÙ èçáèðàòáëüí Ùò ò+àñòèí á. Í áí áéí á òáéí ì ñéó+áá èçáèðà-òáëüí Ùé ò+àñòí é áí èæáí áÙòù í òèðÙò í í èðáéí áé í áðá ñ 9 +àñ. áí 13 +àñ. è ñ 17 +àñ. è 20 +àñ., à í ðè áÙáí ðáò á Ááðíí áðèá-í áí ò — ñ 9 +àñ. áí 13 +àñ. è ñ 17 +àñ. áí 21 +àñ.

Áí í á+àèà áí èí ñí ááí èÿ áèááí Ùé +éí í áí èè í í áÙáí ðáí í á ááí í í èçáèðàòáëüí íí ò+àñòèá áí èæáí í ðí ááí í í ñòðèðí ááòù í ðèñóòñòáòþÙ èí , +òí èçáèðàòáëüí Ùá òðí Ù í òñòÙ, í í ñèá +ááí, ñí áñòááí í í, è í á+éí ááòñÿ áí èí ñí ááí èá.

Á ñòðáí á çáéí í í ááòáëüí í çáèðáí èáí çáí ðáò ðáçí áÙáí èÿ á í áñòáò áëÿ áí èí ñí ááí èÿ ááèòáòèí í í Ùò í áòáðèáéí á, í èáçÙááþ-Ùèò áèÿí èá í á áÙáí ð èçáèðàòáëÿ èèè í ðáí ÿòñòáòþÙ èò áÙáí ðò (§ 3 áè. 8 Çáéí í á í áÙáí ðáò 2005 á.).

Ñáí í áí èí ñí ááí èá çáááðøááòñÿ í í èñòá+áí èè áðáí áí è, í òáá-ááí í í áí áëÿ áí èí ñí ááí èÿ, í í ñèá òí áí, èáè áñáí í ðèñóòñòáòþ-Ùèí èçáèðàòáëÿí í á í í í áí ò çáèðÙòèÿ áÙèá í ðááí ñòááèáí á áí ç-í í áí í ñòù í ðí áí èí ñí ááòù.

Í í í áÙáí ò í ðááèèò, èçáèðàòáëü, áí èí ñòþÙ èè í á ñáí áí èç-áèðàòáëüí íí ò+àñòèá, áí èí ñòáò ááç í ðááúÿáéáí èÿ èçáèðàòáëüí í é èáðòí +èè. Í áí áéí í í áí èæáí áÙòù áí òí á í ðááúÿáèòù òáí ñòí áá-ðáí èá èè+í í ñòè á ñéó+áá, áñèè ÿòí áí í í òðááóáò +éí í áí èè í í áÙáí ðáí . Í áí ðááñòááèáí èá èçáèðàòáèáí í í èí æáí í í áí áí èòí áí -òà ÿáèÿáòñÿ í ñí í ááí èáí áëÿ í òèàçà àí ò á áí èí ñí ááí èè.

Ëçáèðàòáëü, áí èí ñòþÙ èè áí ñðí +í í á í í +òí áí í í òááèáí èè èèè í á ñí áòèáëüí í é ñòáí òèè áëÿ áí èí ñí ááí èÿ, í ñòááèÿáò ñáí þ èçáèðàòáëüí òþ èáðòí +èò ò ñí í òááòñòáòþÙ ááí ñéóæáÙááí, í òáá-+àþÙ ááí çà áÙáí ðÙ á ÿòí í í áñòá, ñ òáí, +òí áÙ í ðááí òáðáòèòù í í áòí ðí í á áí èí ñí ááí èá ÿòí áí èçáèðàòáëÿ. Òáí í á í áí áá, á Ø áá-òèè áí çí í áí í òàé í áçÙáááí í á áçí ðè+í í á áí èí ñí ááí èá í áí í áí èç-áèðàòáëÿ (ångerröstning), í +áí ðá+ü áóááò èáòè í èæá. Á í òí í òá-í èè èçáèðàòáèáé, áí èí ñòþÙ èè á áèí èí í áòè+áñèèò í ðááñòá-áèòáëüñòááò Ø ááòèè çà ðóáááéí í è í á èí áþÙèò ì ðè ñááá èçáèðàòáëüí í é èáðòí +èè, ñéóæáÙèé, í òáá+àþÙ èè á áèí èí í áòè-

+āñēī ī ó+ðāæāāī èè çā āūāī ðū, çāī ī ēī ýāò nī āōēāēūī ūē āāðāñ-ī ūē ēī ī āāðò.

Ī ā èçāèðāōāēūī ī ī ó+āñōēā +ēī ī āī èèè ī ī āūāī ðāī āūāāþò èçāèðāōāēūī èçāèðāōāēūī ūā ēī ī āāðòū, ī ðāāī açī ā+āī ī ūā äēý ēāæāī āī āēāā āūāī ðī ā, è óēaçūāāþò ī ā nī āī āī óþ ēāāēī éō äēý āī ēī nī āāī èý. Ā ēāāēī ēā èçāèðāōāēūī āēēāāūāāāò āþēēāōāī ū ā nī ī ōāāòñòāóþù èē ēī ī āāðò, ēī ōī ðūē çāōāī āðó+āāòñý +ēī ī āī èéō ī ī āūāī ðāī . Èçāèðāōāēūī, ēī ōī ðūē ā ñēēō ōēçè+āñēēō ī āāī ñāò-ēī ā ī ā ī ī æāò ñāī ī ñōī ýāōēūī ī āēī æēōū āþēēāōāī ū ā èçāèðāōāēūī ī ūē ēī ī āāðò, ī ī æāò āī nī ī ēüçī āāōñý ī ī ī ī ūþ āī āāðāī ī ī āī èēōā. Ōāēēī èēōī ī ī ī æāò āūōū è +ēī ī āī èè ī ī āūāī ðāī , ī āī ā-ēī ī ī ī ā āī ðāāā ðaçāēāøāōū ðāēī ó āī ēī nī āāī èý ðāēī āī èçāèðā-ōāēý.

Ī ī ñēā ōī āī ēāē ī ðāāñāāōāēūī èçāèðāōāēūī ī āī ó+āñōēā ōāī ñōī -āāðēōñý ā ōī ī , +ðī āāī ī ūē èçāèðāōāēūī āī āñāī ā èçāèðāōāēūī ūē nī ēñī è āāī ī ī āī èçāèðāōāēūī ī āī ðāēī ī ā, ī ī ā ī ðēñóòñōāēè èçāè-ðāōāēý ī ī ōñēāāò èçāèðāōāēūī ūā ēī ī āāðòū ā nī ī ōāāòñòāóþù èā ōðī ū, ēāæāāý èç ēī ōī ðūō ī ðāāī açī ā+āī ā äēý āþēēāōāī áé, èñ-ī ī ēüçóþù èōñý ī ðē āūāī ðāō ā nī ī ōāāòñòāóþù èā ī ðāāī ū. Ī āī ī -āðāī āī ī ī ā èçāèðāōāēūī ī ī nī ēñēā āāēāōñý ī ī ī āðēā ī ōī ī , +ðī āāī ī ūē èçāèðāōāēūī ī ðēī ýē ó+āñōēā ā āī ēī nī āāī èè.

§ 2. Ī nī āūā ōī ðī ū āī ēī nī āāī èý

Āī ēī nī āāī ēā ī ī ī ī +ōā<sup>1</sup>. Èçāèðāōāēè — +ēāī ū ýēēī āæāē ī ī ð-ñēēō ñōāī ā, ā ðāēæā èçāèðāōāēè, ī āðī äýū èañý ā āāī ū āūāī ðī ā çā ðāāī èōāē, èī āþò āī çī ī æī ī ñōū ī ðī āī ēī nī āāōū ī ī ī ī +ōā.

Ā nī ī ōāāòñōāēè ñ Çāēī ī ī ī ī āūāī ðāō 2005 ā. āī ēī nī āāī èā ī ī ī ī +ōā ī ñōū āñōāēýāōñý ī ā ðāī āā +āī çā 45 āī áé āī ī āūāāī āī ý āī ēī nī āāī èý. Āāòā āī ēī nī āāī èý ā ðāēēō ñēó+āýō ī ī ðāāāēýāōñý ī ī āāòā øōāī ī äēý ī ā ī ī +ōī āī ī ēī ī āāðòā. Ī ðē ýōī ī ēī ī āāðò āī è-æāī āūōū ī ðī ðāāēāī , +ðī āū Ōāī ððāēūī ī ā èçāèðāōāēūī ī ā ōī ðāā-ēāī èā Ø āāōèè ī ī èó+èēī āāī ñāī ī ā ī ī çāī āā āī ī ī èōāī ý āī ý,

<sup>1</sup> Āī ēī nī āāī èā ī ī ī ī +ōā ī ā ñēāāōāō ī ōāōū ñ ðāēī é ōī ðī ī é āī ēī nī āā-ī èý, ēāē āī ēī nī āāī èā ī ā ī ī +ōā, ēī ōī ðī ā āūēī ī ðāāōñī ī ōðāī ī ðāī āā āāēñōāī āāāøēī Çāēī ī ī ī ī āūāī ðāō 1997 ā. è ðāññī āòðēāāēī ñū ēāē āī ç-ī ī æī ī ñōū āī ñðī +ī ī āī āī ēī nī āāī èý øāāāñēēī è èçāèðāōāēýī è. Āī ñðī +-ī ī ā āī ēī nī āāī èā ā ī ī +ōī āī ī ī ōāēāī èè ī ā+ēī āēī ñū çā 18 āī áé āī āñā-ī āūāē āāòū āūāī ðī ā. Èçāèðāōāēūī ī ī ā ī ðī āī ēī nī āāōū ī ā ī ī +ōā ā èþāī ā ðāāī ý ðāāī ðū ī ī +ōī āī āī ī ōāāēāī èý. Äēý ýòēō øāēāē ā ī ī +ōī āī ī ī ōāāēā-ī èè ī āī ðōāī āāēñū nī āōēāēūī ūā ēāāēī èè äēý āī ēī nī āāī èý, ī āāñī ā+ē-āāāøēā ī ðēī øēī ðāēī ī āī āī ēī nī āāī èý.

ñèáàòþùááí çà áí àì áí èí ñí ááí èàì . Í áÿçàòàèüí ùì òñèí áèàì ÿà-  
èÿàòñÿ í òí ðàáèáí èà èí í áàððà èç-çà áðáí èòù.

Ëçáèðààèüí, áí èí ñóþù èé í í í í +òà, áí èæáí , áí -í áðáùò, á  
í ðèñóòñòàèè áàóò ñàèáàòàèáé áèí æèòü ñáí é èçáèðààèüí ùé èí í -  
áàðð à òàè í àçùáááì ùé áí áøí èé èí í áàðð, í ðááí àçí à-áí í ùé áèÿ  
áí èí ñí ááí èÿ í í í í +òà, áí -áòí ðùò, çáí á-àòàòü ÿòí ò áí áøí èé  
èí í áàðð è, á òðàòüèò, í à èí í áàððà í ðí ñòàèèòü ñáí þ òàì èèèþ è  
èè-í ùé í í ì áð, à òàéæá ñàèèàòü í í áòááðæááþùòþ í ááí èñü í  
òíì , +òí áñà áàéñòàèÿ á í òí í øáí èé èçáèðààèüí í áí è áí áøí ááí  
èí í áàððí á áùèè ñí áàððóáí ù çà áðáí èòàé èèè í à áí ðòó ñòáí à çà-  
ðóááæí í áí í èàááí èÿ í áàèáæàù èì í áðàçíì è í à ðáí áà òñòáí í á-  
èáí í í áí ñðí èà.

Ñàèáàòàèè, á í ðèñóòñòàèè èí òí ðùò í ðí èñòí æèò áí èí ñí ááí èà  
òàèèì ñí í ñí áí ì , í à áí áøí áí èí í áàððà, í ðááí àçí à-áí í í ì áèÿ  
áí èí ñí ááí èÿ í í í í +òà, óéàçùááþò, áí -í áðáùò, ñáí þ òàì èèèþ,  
áí -áòí ðùò, èè-í ùé í í ì áð èèè ñí í òáàòñòàòþùèà ááí í ùà, óáí-  
ñòí áàðÿþùèà èè-í í ñòü, á-òðàòüèò, ñáí é áàðáñ è í í áòááðæááí èà  
í òí ì , +òí èçáèðààèüí ñáí í ñòí ÿàèüí í ñí áàððèè áñà áàéñòàèÿ,  
í ðááí àçí í ùà áèÿ áí èí ñí ááí èÿ í í í í +òà, è +òí èì í àèçááñò-  
í í í òí ì , +òí ñááááí èÿ, óéàçáí í ùà èçáèðààèáì , ÿáèÿþòñÿ í á-  
áàðí ùì è.

Ñàèáàòàèÿì è í í áòó áùñòóí àòü òí èüèí èèòà, áí ñòèáø èà 18-èàò-  
í ááí áí çðáñòà (í à í áÿçàòàèüí í áðáæááí à Ø áàòèè)<sup>1</sup>.

Í í ñèà òí áí èàè áí áøí èé èí í áàðð, í ðááí àçí à-áí í ùé áèÿ áí èí -  
ñí ááí èÿ í í í í +òà, áùè çáí á-àòáí è í à í àì áùèè ñááèáí ù ñí í ò-  
áàòñòàòþùèà í ááí èñè èçáèðààèáì è áàóí ÿ ñàèáàòàèÿì è, èçáè-  
ðààèü çáí á-àòáááò ÿòí ò áí áøí èé èí í áàðð à èí í áàðð-í áéí æéò,  
í ðááí àçí à-áí í ùé áèÿ áí èí ñí ááí èÿ í í í í +òà, èóáà í ðááááðèòàèü-  
í í áèèááùáááò ñáí þ èçáèðààèüí óþ èàðòí +éò èèè óæá í òí ðí èáí -  
í ùé áàðáñí ùé èí í áàðð, à áñèè òàèí áí í áò, òí áàðáñí ùé èí í áàðð,  
í à èí òí ðí ì èçáèðààèüí ñáí óéàçùáááò ñáí à èì ÿ è èè-í ùé í í ì áð,  
è í òñùèááò ÿòí ò èí í áàðð í à áàðáñ Õáí òðàèüí í áí èçáèðààèüí í áí  
òí ðàáèáí èÿ Ø áàòèè, èí òí ðí à í áðáñùèááò ááí í áñòí í é èçáè-  
ðààèüí í é èí ì èññèè òí é èí ì í òí ù, ááà èçáèðààèüí áèèþ-áí à èç-

<sup>1</sup> Á ðáí áà áàéñòáí áàáøáì Çàèí í á í áùáí ðáò 1997 á. ñí áàðæáèí ñü áù á  
í áí í òðááí ááí èà áèÿ èèò, áùñòóí áþùèò á èà-áñòáá ñàèáàòàèáé. Í í è í à  
áí èæí ù áùèè ñí ñòí ÿòü à ðí áñòáá ñ èçáèðààèáì . Õàé, á èà-áñòáá ñàèáàòà-  
èáé í ðè òàèí ñí í ñí áá áí èí ñí ááí èÿ í à í í áèè áùñòóí àòü ñòí ðóá (ñóí ðóáá)  
èçáèðààèÿ, ááí ñí æèòàèü (ñí æèòàèüí èòà), í áðòí áð (í áðòí áðøà), áàòè èç-  
áèðààèÿ, áàòè ááí (áà) ñóí ðóáè (ñóí ðóáá), ñí æèòàèüí èòù (ñí æèòàèÿ),  
í áðòí áðà(í áðòí áðøè).



áèðàòáèúí úé ñí èñí è. Á ñëó+ää í äáí çì í æí í ñòè óñòáí í áèòü èç-  
áèðàòáèúí úé í èðòá èçáèðàòáèý, í ðí äí ëí ñí äááøääí í í í í+òá,  
Óáí òðáèúí í à èçáèðàòáèúí í à óí ðááèáí èà í í ñëà í áúýáèáí èý ðá-  
çóèüòàòí à áúáí ðí à óí è+óí æáò òàèèà èí í ááðòü, í à áñèðüääý, í  
+áí ñí ñòáàèýáòñý ñí í òááòñòáòþù èé í ðí òí ëí è.

Á ñí í òááòñòáèè ñ § 14 äë. 9 Çáèí í à í áúáí ðàð 2005 ä. øää-  
ñëèà èçáèðàòáèè, äí ñðí +í í í ðí äí ëí ñí äááøèà í í í í+òá è èçí á-  
í èáøèà ñáí à ðáøáí èà á í ñòááøááñý í áðáá äí àí äí ëí ñí äáí èý  
áðáí ý, í í áóò í ðí äí ëí ñí ááòü í í áòí ðí í à äáí ü äí ëí ñí äáí èý í à  
ñáí àí èçáèðàòáèúí í í ó+áñòèà (òàè í áçüáááí í à áçíðè+íí à äí ëí ñí-  
ääí èà — *Angerröstrning*). Á ýòí ñëó+ää ó+èòüáááòñý í í ñëááí èé äí-  
èí ñ èçáèðàòáèý. Èí äáá èçáèðàòáèü äí ëí ñòáò á äáí ü áúáí ðí à í à  
ñáí àí èçáèðàòáèúí í í ó+áñòèà, èçáèðàòáèúí úé èí í ááðò, ñí äáð-  
æàü èé áþèèáòáí ü, í í óñèááòñý ñðáçó æá á èçáèðàòáèúí óþ óðí ó.  
Äñá èçáèðàòáèúí úá èí í ááðòü ñ áþèèáòáí ýí è, í òí ðááèáí í úí è  
í í í í+òá äí äí ý äí ëí ñí äáí èý, í í óñèáþòñý á óðí ó +èí í áí èèàí è  
í í áúáí ðáí òí èüèí í í ñëà çáèðüòèý èçáèðàòáèúí í äí ó+áñòèà.  
Í ðááááðèòáèúí í +èí í áí èèè í í áúáí ðáí í ðí ááðýþò èçáèðàòáèúí-  
í úé ñí èñí è è áúýáèýþò, äí ëí ñí äáè èè èçáèðàòáèü áòí ðè+í í à  
ääí ü áúáí ðí à í à èçáèðàòáèúí í í ó+áñòèà. Á ñëó+ää í áí áðóááí èý  
áòí ðè+í í äí äí ëí ñí äáí èý èçáèðàòáèý í à èçáèðàòáèúí í í ó+áñòèà  
ääí èçáèðàòáèúí úé èí í ááðò ñ áþèèáòáí àí , í í èó+áí í úí í í í+  
òá, í òèèääüáááòñý è í à í í äèææèð í í äñ+áóò.

Äí ëí ñí äáí èà í à èçáèðàòáèúí úò ñòáí òèýð. Èçáèðàòáèúí úá  
ñòáí òèè — ýòí í áñòá, äáá í ñóüáñòáèýáòñý í ðèàí äí ëí ñí à èçáè-  
ðàòáèáé. Í í è í í áóò óñòáí äáèèááòüñý á äí èúí èòáð, äí ì áð í ðáñòá-  
ðáèüò, áðóáèð ó+ðáæááí èýð ñí òèáèúí í é çàüèòü í áñáèáí èý, èñ-  
í ðááèòáèúí úò ó+ðáæááí èýð è ò. í. è í ðááí áçí à+áþòñý, í ðáæáá  
áñááí , äèý äí ëí ñí äáí èý óáð èçáèðàòáèáé, èí òí ðüá í à í í áóò í í  
òáí èèè èí úí í ðè+èí àí í ðèéòè á äáí ü äí ëí ñí äáí èý í à ñáí é  
èçáèðàòáèúí úé ó+áñòí è. Äáá èí í èðáòí í áóáóò óñòáí í áèáí ü ñí á-  
òèáèúí úá èçáèðàòáèúí úá ñòáí òèè, í í ðáááèýþò í áñòí úá èçáè-  
ðàòáèúí úá èí í èññèè á èáæáí é èí í í óí á.

Í à èçáèðàòáèúí úò ñòáí òèýð áðáæááí á í í áóò í ðí äí ëí ñí ááòü  
äí ñðí +í í. Á ñí í òááòñòáèè ñ í. 1 § 2 è í. 1 § 3 äë. 10 Çáèí í à í  
áúáí ðàð 2005 ä. í ðèàí äí ëí ñí à èçáèðàòáèáé í à èçáèðàòáèúí úò  
ñòáí òèýð í à+èí ááòñý í à ðáí áá +áí çà 18 äí áé äí äí ý äí ëí ñí äá-  
í èý í ðè í +áðááí úò áúáí ðàð è í à ðáí áá +áí çà 10 äí áé í ðè äí á-  
í +áðááí úò áúáí ðàð, à çáááðøááòñý á äáí ü äí ëí ñí äáí èý.

Èçáèðàòáèè, äí ëí ñí þù èà á òàèèð í áñòáð, äí èæí ü í ðááúý-  
áèòü +èí í áí èèàí í í áúáí ðáí óáí ñòí ááðáí èà èè+í í ñòè èèè  
èí úí í áðáçí ì èááí òèòèèðí ááòü ñááý, á í ðí òèáí í ñëó+ää +è-

í í áí èèè í í áúáí ðàí í á í ðèí óò í ò èçáèðààèÿ ááí èçáèðààèù-  
í úé èí í áàðð. Èí í áàðð ñ í èí ø èí í , éóáà èçáèðààèù, áí èí ñóð-  
ù èé í á èçáèðààèùí í é ñòáí øèè, áèèááúááàð ñáí é áðèèáòáí ù,  
í áí ðáàèÿàòñÿ èçáèðààèùí í é èí í èññèè òí é èí í í óí ú, á ñí èñèè  
èí òí ðí é áí áñáí òàèí é èçáèðààèù.

Áí èí ñí ááí èá á àèí èí í à ò è-áñèèð í ðááñòááèòáèùñòááð Ø áàòèè.  
Èàé øæá í òí á-àèí ñú, øáááñèí á èçáèðààèùí í á çàèí í í áàðàèùñòáí  
çàèðáí èÿàð áí çí í áí í ñòù áí èí ñí ááí èÿ á øáááñèèð àèí èí í àðè-+á-  
ñèèð í ðááñòááèòáèùñòááð çà ðóááæí í . Õàèí é ñí í ñí á áí èí ñí ááí èÿ  
í ðááóñí í ððáí í ðáæáá áñááí àèÿ øáááñèèð èçáèðààèèáé, í ðí æè-  
áðò èð çà áðáí èóáé, èí òí ðòá á Ø áàòèè í áçúááðò «èí í ñòðáí -  
í úí è øáááí è» (utlandssvenskar). Í í è èí áðò í ðááí áí èí ñí áàòù  
í ðè áúáí ðáð á ðèèñááá, Ááðí í áðèáí áí ò, á òàèæá ó-áñòáí áàòù á  
í áúáí àèèí í àèùí ùð ðáòáðáí áóí àð.

Õàí èèèè òàèèð èçáèðààèèáé ñí ððáí ÿðòñÿ á èçáèðààèùí í í  
ñí èñèá á òá-áí èá 10 èáð ñ í í í áí òà èð áúáçáà çà ðóááæ. Ø ááá-  
ñèèá áðáæááí á, èí òí ðòá í í ñòí ÿí í í í ðí æèááðò çà í ðáááèáí è  
Ø áàòèè áí èáá 10 èáð, áí èæí ú í áí ðáàèòù á Õáí ððáèùí í á èçáè-  
ðààèùí í á óí ðáàèáí èá ñòðáí ú í èñùí áí í í á çáÿáèáí èá í áí áñá-  
í èè èð á èçáèðààèùí úá ñí èñèè í á ñèááðò èð 10-èáðí èé í á-  
ðèí á. Õàèí á çáÿáèáí èá áí èæí í áúòù í í èó-áí í Õáí ððáèùí úí  
èçáèðààèùí úí óí ðáàèáí èáí í á í í çáí áá 30 áí áé áí áí ÿ áí èí ñí-  
ááí èÿ.

Ëçáèðààèù, áí èí ñóðò èé á àèí èí í àðè-+áñèí í í ðááñòááèòáèù-  
ñòáá Ø áàòèè, í ðááÿáèÿàð òí èüèí óáí ñòí ááðáí èá èè-+í í ñòè, á  
èá-áñòáá èí òí ðí áí í í áóò áúñòóí áòù í áñí í ðò, áí àèòáèùñèèá í ðá-  
áá, á òàèæá í áñòí í á í Õèòèàèùí í á óáí ñòí ááðáí èá èè-+í í ñòè. Í è-  
èáèí é èçáèðààèùí í é èáðòí +èè àèÿ òàèèð èçáèðààèèáé í á ððáá-  
òñÿ. Í áí àèí í àèí òí ðòá àèí èí í àðè-+áñèèá í ðááñòááèòáèùñòáá  
í í áóò áúí èñáòù èçáèðààèùí í á óáí ñòí ááðáí èá. Á í ñòáèùí ùð ñèó-  
+àÿð èçáèðààèù çáí í èí ÿàð òàè í áçúáááí úé ááðáíí úé èí í ááðò,  
í á èí òí ðí í óèáçúáááð ñáí é ááðáí è èè-+í úé í í í áð. Á ñí í òááòñò-  
àèè ñ çàèí í í èçáèðààèù, í ðí æèááðò èé çà áðáí èóáé, í á í í-  
æáð í í ðó-èòù èí í ó-èèáí í ðí áí èí ñí áàòù çà í ááí á Ø áàòèè. Í í  
í áÿçáí ñááèáòù ÿòí ñáí í ñòí ÿòáèùí í.

Õáí ððáèùí í á èçáèðààèùí í á óí ðáàèáí èá Ø áàòèè ñ ó-áòí í  
ðáèí í áí áàòèè, í í èó-áí í úð í ò Í èí èñòáðñòáá èí í ñòðáí í úð ááé,  
í í ðáááèÿàð, á èáèèð øáááñèèð àèí èí í àðè-+áñèèð í èññèÿð áí ç-  
í í áí í í ðí ááááí èá áí èí ñí ááí èÿ. Áðáæááí á í í áóò í ðí áí èí ñí áàòù  
á àèí èí í àðè-+áñèí í í ðááñòááèòáèùñòáá áí ñðí +í í. Á ñí í òááòñò-  
àèè ñ í. 2 § 2 è í. 2 § 3 äè. 10 Çàèí í á í áúáí ðáð 2005 á. í ðèáí  
áí èí ñí á èçáèðààèèáé á àèí èí í àðè-+áñèèð í ðááñòááèòáèùñòááð

Ø āāōēē ēāē ī đē ī +āđāāī ūō, òāē è ī đē āī āī +āđāāī ūō āūāī đāō ī ā+ēī āāōñý ī ā đāī āā +āī çā 20 āī āē āī āī ý āī ēī nī āāī ēý è ī đī - āī āēōñý nī òāēēī đāñ+āōī ī , +ōī āū āī ēī nā ēçāēđāōāēāē, āī ēī nōþ- ùēō òāēēī nī ī nī āī ī , áūēē ī ī ēó+āī ū Ōāī òđāēūī ūī ēçāēđā- òāēūī ūī ōī đāāēāī ēāī Ø āāōēē ī ā ī ī çāī āā āī ý, ī đāāø āñōāóþ- ùāāī āī þ āī ēī nī āāī ēý.

Āñā ēçāēđāōāēūī ūā ēī ī āāđōū nī āþēēāōāī ýī è, ī ī ēó+āī ī ūā ā ōī āā āī ēī nī āāī ēý ā øāāñēēō āēī ēī ī àòē+āñēēō ó-đāæāāī ēýō çā đóāāēī ī , ī āī đāāēýþōñý ā Ōāī òđāēūī ī ā ēçāēđāōāēūī ī ā ōī đāāēā- í ēā Ø āāōēē, ēī ōī đī ā nī đòēđóāō èō è çāōāī ī āđāñūēāāō nī ī ōāāō- nōāóþ-ùēī ī āñōī ūī ēçāēđāōāēūī ūī ēī ī ēññēýī , ī ī nēī ēūēō, ēāē óāā ī òī ā+āēī nū, øāāñēēā ēçāēđāōāēē, ī āōī āýù ēāñý ēēē ī đī - æēāāþ-ùēā çā āđāī èōāē, āī ēī nōþō ī ī ōī ī ó ēçāēđāōāēūī ī ī ó ī ē- đóāō, ā ēī ōī đī ī ī ī è ī đī æēāāēē ī āđāā āūāçāī ī çā āđāī èōō.

Ā ēāæāī ī āēī ēī ī àòē+āñēī ī đāāñōāāēōāēūñōāā Ø āāōēē āāī āēāāā ī ī đāāāēýāō, ēī āāā è ēāē āī ēæāī ī đī āī āēōñý ī đēāī āī ēī - nī ā ēçāēđāōāēāē. Āēāāā āēī ēī ī àòē+āñēī āī ī đāāñōāāēōāēūñōāā ī ī æāō nāī đóēī āī āēōū ī đāāī ēçāēōāē è ī đēāī ī ī āī ēī nī ā ēçāē- đāōāēāē, ā ī ī æāō ī çī ā+ēōū āēý ýōēō ōāēāē nī āōēāēūī ī āī nēó- æāùāāī, ēī ōī đī ī ó ēçāēđāōāēē āđó+āþō nāī è ēçāēđāōāēūī ūā ēī ī āāđōū. Ýōī ò nēóæāùēē āī ī đēī ýōēý ēçāēđāōāēūī ī āī ēī ī āāđ- òā nī āāđøāāō òā æā āāēñōāēý, +ōī è +ēī ī āī ēē ī ī āūāī đāī ī ā ēçāēđāōāēūī ī ī ó+āñōēā, ā èī āī ī ēī ī òđī ēēđóāō, +ōī āū:

— ēçāēđāōāēū ēñī ī ēüçī āāē ī đāāēēūī ūē ēçāēđāōāēūī ūē ēī ī - āāđō;

— ī ā ēī ī āāđōā ī ā nī āāđæāēēñū ēāēēā-ēēāī ī ī ī çī āāāōāēūī ūā ī òī àòēē;

— ā ī āī ī ī ēçāēđāōāēūī ī ī ēī ī āāđōā nī āāđæāēñý ī āēī āþēēā- òāī ū.

Ēēōī , ī đēī èī āþ-ùāā ēçāēđāōāēūī ūā ēī ī āāđōū, ā ī đēñōōñō- āēē nāī ī āī ēçāēđāōāēý āēēāāūāāāō āāī ēī ī āāđō è ēçāēđāōāēū- í óþ ēāđōī +ēó (ā ī đē āā ī òñōōñōāēē — āāđāñī ūē ēī ī āāđō) ā ēī ī - āāđō nī ī ēī øēī ī è çāī ā+àòūāāāō āāī .

Ēçāēđāōāēū ī ī æāō ī ī ēó+ēōū ī àōāđēāēū, ī āī āōī āēī ūā āēý òāēī é ōī đī ū āī ēī nī āāī ēý, ēēāī ī ò Ōāī òđāēūī ī āī ēçāēđāōāēū- ī ī āī ōī đāāēāī ēý Ø āāōēē, ēī ōī đī ā ī āī đāāēýāō èō òāī øāāā- ñēēī āđāæāāī āī , ēī ōī đūā ī đī æēāāþō çā āđāī èōāē è ī āēāāāþō ī đāāī ī ó+āñōāī āāōū ā ī đāāñōī ýùēō āūāī đāō, ā ī ā+āēā āāōñōā ā āī ā āūāī đī ā, ēēāī ā āēī ēī ī àòē+āñēī ī đāāñōāāēōāēūñōāā Ø āā- òēē çā đóāāēī ī . Ēçāēđāōāēūī ūā ī àōāđēāēū ā ýōī ī nēó+āā āēēþ+āþō:

— ēçāēđāōāēūī ūē āþēēāōāī ū;

- èçáèðàòáëüí ùé èíí ááðò;
- áí áøí èé èíí ááðò;
- ááðàñí ùé èíí ááðò<sup>1</sup>;
- èí òí ðí àòèíí í óþ áðí øþðó «Áí èí ñí ááí èà èç-çà ðóááæà».

*Áí èí ñí ááí èà íí áí ááðáí í í ñòè* è +áðaç íí-òáëüí í á. Á Ø ááòèè çàèíí í ááòáëüí í í ðááóñí í ððáí à òàèàÿ òí ðí à áí èí ñí ááí èÿ, èàè áí èí ñí ááí èà íí áí ááðáí í í ñòè è +áðaç íí-òáëüí í á. Ë í áé í ðèáá-áàþò òà èçáèðàòáëè, èí òí ðÛà áñèááñòáèá áí èáçí è, Òèçè-áñèèò í áðáí è-áí èé, áí çðàñòá í à í í áóò ñàí è ÿáèóñÿ í à èçáèðàòáëüí ùé ó-áñòí è. Ì ðí áí èí ñí ááòü í í áí ááðáí í í ñòè í í áóò òàèæá áðáæááí á, èí òí ðÛó í áñèóæèáàþò í í-òáëüí í ù øáááñèíí áí Ì í-òí áí áí áááí í-ñòáá, à òàèæá áðáæááí á, ñí ááðæáùèáñÿ á øþðüí áò, á èñí ðááè-òáëüí í-áí ñí èòàòáëüí ùò ó-ðáæááí èÿò è èí òí ðÛà í í í ðè-éí àí ááçí í áñí í ñòè í á í í áóò í ðèéèòè á í áñòí áí èí ñí ááí èÿ (S 4 äè. 7 Çàèíí à í áÛáí ðáò 2005 á.).

Ñàí æá òáðí èí «áí èí ñí ááí èà íí áí ááðáí í í ñòè» ñèááóáò í í-í èí àòü òñèí áí í. Ì à ñàí íí ááèá ðá-ü èáàò í í áðááá-á áþèèáðáí ÿ èçáèðàòáëÿ, çáí á-àðáí í í áí á ñí áòèáëüí ùé èíí ááðò ñ áí ááðè-òáëüí í é í ááí èñþþ, á èçáèðàòáëüí ùé ó-áñòí è, í à íí-òó, áèí èí-í àðè-áñèíí á í ðááñòááèòáëüíñòáí +áðaç áí ááðáí í í á èèòí. Òáèèí í áðaçí í, á Ø ááòèè áí èí ñí ááí èà íí áí ááðáí í í ñòè í à í çí á-ààò í áðááá-ó í ðááá<sup>2</sup>.

Òáèí á áí èí ñí ááí èà +áñòí áÛááàò áí ñðí +í ùí è á ñí í ðááòñòáèè ñ Çàèíí í í í áÛáí ðáò 2005 á. (S 6 äè. 7) í í æáò í ðí áí áèòüñÿ äèÿ í-áðááí ùò áÛáí ðí á áí áñá áÛáí ðí ùá í ðááí ù — í á ðáí áá +áí çà 24 áí ÿ áí áàòü í ðí ááááí èÿ áÛáí ðí á; í ðè áðóáèò áÛáí ðáò (áí ñ-ðí +í ùò, í í áðí ðí ùò) — í á ðáí áá 10 áí áé áí áàòü áÛáí ðí á (à äèÿ øáááñèèò èçáèðàòáèáé, í ðí æèáàþùèò çà áðáí èòáé è áí èí ñóþ-ùèò á áèí èíí àðè-áñèíí í ðááñòááèòáëüíñòáá Ø ááòèè çà ðóáá-æíí, áí èí ñí ááí èà íí áí ááðáí í í ñòè áí çí í æí í í á ðáí áá +áí çà 20 áí áé áí áàòü í ðí ááááí èÿ áÛáí ðí á).

Ì ðè áí èí ñí ááí èè í í áí ááðáí í í ñòè èèè +áðaç íí-òáëüí í à èñ-í í èüçóáòñÿ í ñí áÛé *áí áøí èé èçáèðàòáëüí ùé èíí ááðò* (ytterkuvert), í ðááí áçí á-áí í ùé äèÿ áí èí ñí ááí èÿ òáèèí ñí í ñí áí í.

<sup>1</sup> Çàèíí í í í áí èí ñí ááí èè á í áéí òí ðÛó ñèó-áÿò í í íí-òá 2003 á. (S 5) í ðááóñí í ððáí í ááá áèáá ááðàñí ùò èíí ááðòí á: «A» è «B». Á í òèè-èá í ò ááðàñí í áí èíí ááðòá «B», í á ááðàñí í í èíí ááðòá «A» óæá í àí á-àðáí áá-ðáñ èçáèðàòáëÿ, è í í áÛñÛèááòñÿ áí áñòá ñ í àòáðèáèáí è, ááòí í àðè-áñèè ðáññÛèááí ùí è øáááñèèí èçáèðàòáëÿí, í ðí æèáàþùèí çà ðóááæíí.

<sup>2</sup> Ñí .: *Ì í áóí í áá Ì . Á*. Ñèáí áèí ááñèèè í áðèáí áí òáðèçí . Õáí ðèÿ è í ðáèòèèá. Ñ. 136.

Ī ī āāđāī í ūī è ī ī āōō āūnōōī āōū:

- 1) nōī đōā(-ā), nī æēōāēū(-ī èōā), āāōè, āī óēè, āāōè nōī đōāā(-è), ī āōū, ī đāō, áđāōūý è nāñōđŪ;
- 2) ī ī āēōī è èēōī, ēī ōī đī ā ī ēāçŪāāō èçāēđāōāēþ ī ī ī ū ū (nī ōēāēūī ūē đāāī ōī èē, ēī ī ā èēōī, ī ēāçŪāāþŪāā ī ī ī ū ū);
- 3) èēōā, í çī ā-āī í ūā ī ī āāđāī í ūī è ēī ī ī óī í é;
- 4) ī ī +ōāēūī í ū, í āōī āýŪēāñý í ā nēōāāā Ī ī +ōī āī āī āāāī ī nōāā;
- 5) nēōāūēā ōþđūī ū èēè èñī đāāēōāēūī ī -āī nī èōāōāēūī ī āī ó-đāæāāī èý.

Ī ī āāđāī í ūī ī ī āēō nōāōū ōī ēūēī èēōī, āī nōēāø āā 18 ēāō.

Èēōī, āī ēī nōþŪāā ī ī āī āāđāī í ī nōè, nài ī nōī ýōāēūī ī āāēāō nāī é āūāī đ è āēēāāŪāāō āþēēāōāī ū ā èçāēđāōāēūī ūē ēī ī āāđō ā ī đēñōōñōāēè ī ī āāđāī í ī āī è ī āī ī āī nāēāāōāēý. Çāōāī ýōī ò ēī ī -āāđō ā ī đēñōōñōāēè ī ī āāđāī í ī āī āēēāāŪāāōñý āī *āī āōī èē èçāē-đāōāēūī ūē ēī ī āāđō, ī đāāī çī ā-āī í ūē äý āī ēī nī āāī èý ī ī āī āāđāī-ī ī nōè*, ēī ōī đŪē çāī ā-āōŪāāāōñý nāī èī èçāēđāōāēāī. Ī ā ýōī ī ēī ī āāđōā èçāēđāōāēū ōēāçŪāāō nāī þ ōāī èēēþ è èē-í ūē í ī -ī āđ, ā òāēā āāēāō ī ī āōāāđāæāþŪōþ í āāī èñū ī ōī ī, +ōī āñā āāēñōāēý ā ī ōī ī ōāī èē èçāēđāōāēūī ī āī è āī āōī āāī ēī ī āāđōī ā āūēè nī āāđŵāī ū ī āāēāāūēī ī đāçī ī è ī ā đāī āā ōñōāī ī āēāī -ī ī āī nđī èā (ā āđāæāāī ā, āī ēī nōþŪēā +āđāç ī ī +ōāēūī í ā, òāēāā āāēāþō ī ī āōāāđāæāþŪōþ í āāī èñū ī ōī ī, +ōī èī è nī āēþāāī ū ōđāāī āāī èý, ōñōāī ī āēāī í ūā äý āī ēī nī āāī èý ī ī āī āāđāī í ī nōè).

Ī ī āāđāī í ūē è nāēāāōāēū, ā ī đēñōōñōāēè ēī ōī đŪō èçāēđāōāēū nī āāđŵāō āñā ī ī èñāī í ūā āŪō ā āāēñōāēý, āī ēāī ū ōēāçāōū í ā āī āōī āī ēī ī āāđōā èçāēđāōāēý, ī đāāī çī ā-āī í ī ī äý āī ēī nī āā-ī èý ī ī āī āāđāī í ī nōè, nāī þ ōāī èēēþ, èē-í ūē í ī ī āđ<sup>1</sup>, āāđāñ è ī ī āōāāđāēōū, +ōī èçāēđāōāēū nāī ī nōī ýōāēūī ī nī āāđŵēè āñā āāē-ñōāēý, ī đāāōñī ī đđāī í ūā äý āī ēī nī āāī èý ī ī āī āāđāī í ī nōè, è +ōī ī ī āāđāī í ī ō è nāēāāōāēþ í ā èçāāñōī ī ī ōī ī, +ōī nāāāāī èý, ōēāçāī í ūā èçāēđāōāēāī, ýāēýþōñý í āāāđī ūī è. Ōāēāā í ā ēī ī -āāđōā ōēāçŪāāāōñý, è ēāēī é ēāōāāī đēè ī ī āāđāī í ūō (đī āñōāāī í è-èè, ī ī āēōī, ī ī āāđāī í ūē, í çī ā-āī í ūē ēī ī ī óī í é, è ò. ä.) ī ōī ī -ñēōñý ī ī āāđāī í ūē, ā ī đēñōōñōāēè ēī ōī đī āī ī đī āī ēī nī āāē āāī -ī ūē ēī ī ēđāōī ūē èçāēđāōāēū.

<sup>1</sup> Ā nēō-āā ī ōñōōñōāēý ō ī ī āāđāī í ī āī èē-í ī āī ī ī ī āđā èēè nēōāāāī ī -āī ī ī āđā (äý ī ī āāđāī í ūō — ī ī +ōāēūī í ī ā, nēōāāūēō ōþđūī ū èēè èñ-ī đāāēōāēūī ī -āī nī èōāōāēūī ī āī ó-đāæāāī èý) í ā āī āōī āī ēī ī āāđōā, ī đāāī çī ā-āī í ī ī äý āī ēī nī āāī èý ī ī āī āāđāī í ī nōè, ōēāçŪāāþōñý nāā-āāī èý, ōāī nōī āāđýþŪēā èē-í ī nōū ī ī āāđāī í ī āī (āāç. 2 § 8 äē. 7 Çāēī í ā ī āūāī đāō 2005 ā.).

Ëçáèðààèè, ñ èí òí ðÛì è ì ì áàðáí í Ûé í á çí àèì ì , àí èæí Û ì ðàáúÿàèòü àí èóì áí òÛ, óáí ñòí áàðÿðÛ èà èð èè-í ì ñòü, á ì ðí ðèá-í ì ì ñèó-àà ì ì áàðáí í Ûé í á ì ðèí èì áàð èçáèðààèüí Ûé èí ì áàðò.

Ë ì áàðáí í Ûé àí ì ðèí ÿðèÿ èì èí ì áàðòà ì ð èçáèðààèÿ ñí áàð-ø ààð ñèáàððÛ èà áàèñòàèÿ:

— ì ðí áàðÿàð, ì áèáàààð èè áàí í Ûé èçáèðààèüí ì ðàáì ì ó-àñò-àí áàòü á àí èí ñí áàí èè ì á ààí í Ûò áÛáí ðàò (ÿòì ì ðàáí ì ì áòáàð-æáààðñÿ èçáèðààèüí ì é èàðòí -èí é, èí òí ðóð èçáèðààèüí ì ðàáú-ÿàèÿàð ì ì áàðáí í ì ì ó);

— èí ì ððí èèðòàð, +òí áÛ ì á àí áø í àì èçáèðààèüí ì ì èí ì áàð-òà, ì ðàáí àçí à-áí ì ì ì àèÿ àí èí ñí áàí èÿ ì ì àí áàðáí í ì ñòè è èí òí-ðÛé, ñí áñòááí í ì ì , ì áðááààðñÿ ì ì áàðáí í ì ì ó èçáèðààèèáì , ñòí ÿèà àí áàðèòàèüí àÿ ì áàí èñü èçáèðààèè;

— ñèáàèò çà òàì , +òí áÛ àí áø í èè èçáèðààèüí Ûé èí ì áàðò, ì ðàáí àçí à-áí í Ûé àèÿ àí èí ñí áàí èÿ ì ì àí áàðáí í ì ñòè, áÛè çàì à-àòàí ;

— ñèáàèò çà òàì , +òí áÛ ì ì ñàì è ñàèáàòàèüí ñàáèàèè ì èñüì áí-ì óð ì áàí èñü ì á àí áø í àì èçáèðààèüí ì ì èí ì áàðòà, ì ì áòáàð-æáàððÛ óð, +òí àí áàðèòàèüí àÿ ì áàí èñü ñí ñòáàèáí à ñí áñòááí í ì ì-ðó-í ì ñàì èì èçáèðààèè.

Ë ì áàðáí í Ûé ì òí ì ñèò èí ì áàðò ì á òí ð èçáèðààèüí Ûé ó-àñòí è, á ñí èñí è èí òí ðí àí áí áñáí èçáèðààèüí, èèáí ì á ì ì -ðó, ì á ñí áòè-àèüí óð èçáèðààèüí óð ñòáí òèð èèè á àèí èí ì áòè-àñèí á ì ðàá-ñòáàèòàèüí ñòáí Ø ààöèè çà ðóááèí ì (àèÿ ø áàáñèèò èçáèðààèèé, ì ðí æèáàððÛ èò çà áðáí èòáé). Áñèè ì ì áàðáí í Ûé ì òí ì ñèò èí ì áàðò ì á èçáèðààèüí Ûé ó-àñòí è, òí èçáèðààèüí àÿ èàðòí -èà èçáèðà-òàèÿ-àí áàðèòàèÿ ì á òðááòáðñÿ, ðàáí ì èàé ì á òðááòáðñÿ óáí ñòí áà-ðáí èà èè-í ì ñòè ì ì áàðáí í ì ì . Á áðóáèò ñèó-àÿò èçáèðààèüí-àí-áàðèòàèüí ì òáààð ñàí þ èçáèðààèüí óð èàðòí -éó ì ì áàðáí í ì ì ó, à ì ì áàðáí í Ûé ì ðàáúÿàèÿàð ñàí á óáí ñòí áàðáí èà èè-í ì ñòè ì ðè áðó-áí èè èçáèðààèüí ì ì èí ì áàðòà áàí àí áàðèòàèÿ.

Ëçáèðààèè ì ì áòó ì áðááàòü èçáèðààèüí Ûá èí ì áàðòü +áðàç ì ì -òàèüí ì á, èí òí ðÛé ì ðè ÿòì ì áÛñòóí áàð òàèæá á èà-áñòáá ì ì-áàðáí ì ì ì . Á ì òèè-èà ì ð áðóáèò ì ì áàðáí í Ûò ì ì -òàèüí ì ì ì áò è ì á ì ðèñóòñòáí áàòü ì ðè çàì à-àòÛááí èè èçáèðààèèáì áí áø í áàí èçáèðààèüí ì ì èí ì áàðòà, ì ðàáí àçí à-áí ì ì ì àèÿ àí èí ñí áàí èÿ ì ì àí áàðáí í ì ñòè. Ë ì -òàèüí ì , áÛñòóí àðÛèé á ðí èè ì ì áàðáí í ì-áí, ì ðè áðó-áí èè àì ó áí áø í áàí èí ì áàðòà èçáèðààèèáì àí èæáí ì ðí ñòáàèòü ì á èí ì áàðòà ñàí é ñèóæááí Ûé ì ì ì áð è ñàáèàòü ì ì á-òáàðæáàððÛ óð ì áàí èñü ì òí ì , +òí àí áø í èè èí ì áàðò ì ì èó-áí èì èç ðóé ñàì ì ì èçáèðààèè.

§ 3. Ī ī āñ-āō āī ēī nī ā ē ī āī āđī āī āāī ēā đāçōēūōāōī ā

Ī đāāāāđēōāēūī ūē ī ī āñ-āō āī ēī nī ā ī nōū āñōāēýþō +ēī ī āī ēēē ī ī āūāī đāī í ā ēçāēđāōāēūī ūō ó-āñōēāō ī ī nēā çāāāđøāī ēý āī ēī - nī āāī ēý. Āþēēāōāī ē ēçāēđāōāēāē, ī đī āī ēī nī āāāøēō āī nđī +í ī (í ā nī āōēāēūī ūō ēçāēđāōāēūī ūō nōāī ōēýō, ā āēī ēī ī āōē-āñēōō ī đāāñōāāēōāēūī nōāō Ø āāōēē çā đōāāēī ī ), nēēāāūāāþōñý ā ī ō- āāēūī ōþ ōđī ó.

Ī ī nēā āī ēī nī āāī ēý ēçāēđāōāēūī ūā ōđī ū āñēđūāāþōñý ē í ā- +ēī āāōñý ī ī āñ-āō āī ēī nī ā. Ōāē ēāē ā Ø āāōēē, ēāē ī đāāēēī, í ā- í ī āđāī āí í ī ī đī āī āýōñý āūāī đū ā í āñēī ēūēī āūāī đī ūō ī đāā- í ī ā, ī ī āñ-āō í ā-ēī āāōñý n āþēēāōāī āē, ī đāāī āçī ā-āī í ūō āēý āūāī đī ā āāī ōōāōī ā Đēēñāāāā. Çāōāī ī ī āñ-ēōūāāþōñý āþēēāōāī ē, ī ī āāī í ūā çā ēāī āēāāōī ā ā nī āđāī ēý ōī ī ēī ī ī ī +āī í ūō ēī ī ī ōī , ē í āēī í āō, ā ī ī nēāāī þþ ī +āđāāū — āþēēāōāī ē, ī ī āāī í ūā çā ēāī āēāāōī ā ā nī āđāī ēý ōī ī ēī ī ī ī +āī í ūō ēāī āñōēī āī ā. Ī ī āñ-āō āī ēī nī ā — ī ōēđūōāý ī đī ōāāōđā, í ā í āē ī ī æāō ī đēñōōñōāī āāōū ēþāī ē +āēī āāē.

Ī đāāāāđēōāēūī ūē ī ī āñ-āō āī ēī nī ā ī nōū āñōāēýāōñý ā nēāāōþ- ūāē ī ī nēāāī āāōāēūī ī nōē, ī đāāōñī ī ōđāī í ī ē § 2 āē. 11 Çāēī í ā ī āūāī đāō 2005 ā.:

- 1) ēçāēđāōāēūī ūā ōđī ū āñēđūāāþōñý ē ī ī āñ-ēōūāāāōñý ēī- ēē-āñōāī ēçāēđāōāēūī ūō ēī ī āāđōī ā, ī ī đāāāēýāōñý +ēñēī ēçāē- đāōāēāē, ī đēī ýāøēō ó-āñōēā ā āī ēī nī āāī ēē;
- 2) ēçāēđāōāēūī ūā ēī ī āāđōū āñēđūāāþōñý ē ēç í ēō ēçūī āþō- ñý ēçāēđāōāēūī ūā āþēēāōāī ē (āñēē ā í āī ī ī ēī ī āāđōā nī āāđæēō- ñý í āñēī ēūēī āþēēāōāī āē, ōī ī ī ē ī ī āñ-āōō í ā ī ī āēāæāō ē āēēā- āūāāþōñý ī āđāōī ī ā ýōī ō ēçāēđāōāēūī ūē ēī ī āāđō);
- 3) āþēēāōāī ē, í ā nī āāđæāū ēā í āēī āí ī āāī ēý ī ī ēēōē-āñēī ē ī āđōēē, ēñēēþ-āþōñý ēç ī ī āñ-āōā;
- 4) āþēēāōāī ē, ī ōī đī ēāī í ūā n ī āđōøāī ēāī çāēī í ā, āēēāāū- āāþōñý ī āđāōī ī ā ēçāēđāōāēūī ūā ēī ī āāđōū ē ēñēēþ-āþōñý ēç ī ī āñ-āōā;
- 5) āþēēāōāī ē ē çāēēđāōāēūī ūā ēī ī āāđōū, ōī ī ī ýī ōōūā ā ī ōī ēōāō 2—4, nēēāāūāāþōñý ā ī ōāāēūī ūā nōī ī ēē;
- 6) āþēēāōāī ē, ī ī āāī í ūā çā ēāæāōþ ī āđōēþ, nī đōēđōþōñý ī ī ī ōāāēūī ūī nōī ī ēāī ;
- 7) āñā nōī ī ēē āþēēāōāī āē ī ī ā-āōūāāþōñý.

Ī ī çāāāđøāī ēē ī ī āñ-āōā āþēēāōāī ē ī ī ī āūāþōñý ā nī āōē- āēūī ūā ī āøēē, ēī ōī đūā çāī ā-āōūāāþōñý ē í āī đāāēýþōñý ā ī ā- nōī ūā ēçāēđāōāēūī ūā ēī ī ēñēē, ī ōāāōñōāāī í ūā çā ī ī ēó-āī ēā

áðèèàðáí áé èç èçáèðààèùí Ûð ó-àñðèí á, à òàèæá çà ñáí ááðáí áí-  
í óð èð í òí ðàáèó á í ðàáèáí èà èáí à.

Ø áàáñèí à Õáí òðàèùí í á èçáèðààèùí í á òí ðàáèáí èà è í ðàáèá-  
í èà èáí à ðàøáðò, +òí áí à-àèà áí èæí í áùòù ñí í áùáí í +èñèí áí-  
èí ñí á, í í ááí í Ûð çà òà í áððèè, èí òí ðùá, èàè í æèááàòñÿ, í í èó-  
+àò í àñòà á í áðèáí áí òà. Á í í +ü í í ñèà áùáí ðí á, èí áàà í à èçáè-  
ðààèùí Ûð ó-àñðèáð óæá í í àñ-èòáí í +èñèí áí èí ñí á, í í ááí í Ûð çà  
í í èèðè-áñèèà í áððèè, ðáçóèùòàòù ñí í áùáðòñÿ í í òàèáòí í ó ñí á-  
òèàèùí í í ó èèóó, èí òí ðí á áí í ñèò èð á ááçó ááí í Ûð Õáí òðàèùí í-  
áí èçáèðààèùí í áí òí ðàáèáí èÿ Ø áàòèè. Ýòè ñááááí èÿ çàòáí í á-  
ðáááðòñÿ á ñðááñòáá í àññí áí é èí òí ðí áòèè.

Á í í +ü í í ñèà áùáí ðí á Õáí òðàèùí í á èçáèðààèùí í á òí ðàáèá-  
í èà í ðí èçáí àèò í ðááááðèòàèùí í á ðáñí ðàáèáí èà í àñò í áæáò í í-  
èèðè-áñèèí è í áððèÿí è á èçáèðàáí Ûð í ðááí áð. Áñá ðáçóèùòàòù èç  
èçáèðààèùí Ûð ó-àñðèí á, à òàèæá ááí í ùá í ðáñí ðàáèáí èè í àñò  
í óáèèèóðòñÿ á Èí òáðí àòá í à í òèèèàèùí í í ñàèòá Õáí òðàèùí í áí  
èçáèðààèùí í áí òí ðàáèáí èÿ Ø áàòèè.

Í í í çáí áá òðàòùááí áí ÿ í í ñèà áí ÿ áí èí ñí ááí èÿ í àñòí ùá èç-  
áèðààèùí ùá èí í èññèè í í àñ-èòùááðò áðèèàðáí è èçáèðààèáé,  
èí òí ðùá í í òáí èèè èí ùí í ðè-èí áí í á áùèè áí ñòááèáí ù è  
í í àñ-èòáí ù í á èçáèðààèùí Ûð ó-àñðèáð. Í áí ðèí áð, í àñòí àÿ èç-  
áèðààèùí àÿ èí í èññèÿ í í àñ-èòùáááð èí í ááðòù ñ í èí ø èí í è  
èí í ááðòù-í áèí æèè, í ðááí áçí á-áí í ùá àèÿ áí èí ñí ááí èÿ í í í í +òá  
è í í èó-áí í ùá èçáèðààèùí í é èí í èññèáé.

Í í ñèà òí áí èàè í àñòí ùá èçáèðààèùí ùá èí í èññèè çáááð-  
òèèè í í àñ-àò áðèèàðáí áé, í í ñèááí èà í òñùèáðòñÿ á í ðàáèáí èà  
èáí à.

Í èí í +àòàèùí ùé í í àñ-àò áí èí ñí á í á áñáò áùáí ðáð í ñòùáñòá-  
èÿáð í ðàáèáí èà èáí á<sup>1</sup>. Èàè è á ñèó-áá ñ í ðááááðèòàèùí ùí í í á-  
ñ-àòí í áí èí ñí á +èí í áí èèáí è í í áùáí ðáí , ñí à-àèà í ðàáèáí èáí  
èáí à í í àñ-èòùááðòñÿ áðèèàðáí è, í í ááí í ùá çà èáí àèááòí á á áá-  
í óðàòù ðèèñááá. Í ðàáèáí èà èáí à í ðí ááðÿáð áðèèàðáí è, ñí ððè-  
ðáò èð á ðáçèè-í ùá áðòí í ù (áðèèàðáí è èàæáí é í òááèùí í é í áð-  
òèè ñí ñòááèÿðò í òááèùí óð áðòí í ó) è í í àñ-èòùáááð èí èè-áñòáí  
í ðáòáðáí òèàèùí ùð áí èí ñí á èçáèðààèáé, í í ááí í ùð çà í òááèù-  
í ùð èáí àèááòí á.

Í ðáçóèùòàòù áùáí ðí á á ðèèñááá è Ááðí í áðèáí áí ò í ðàáèá-  
í èà èáí à óáááí í èÿáð Õáí òðàèùí í á èçáèðààèùí í á òí ðàáèáí èà.

<sup>1</sup> Í í ðáí áá ááèñòáí áááøáí ó Çàèí í ó í áùáí ðáð 1997 á. í èí í +àòàèù-  
í ùé í í àñ-àò áí èí ñí á í ðè áùáí ðáð á ðèèñááá è Ááðí í áðèáí áí ò áòí áèè á  
èí í í áóáí øèð Õáí òðàèùí í áí èçáèðààèùí í áí òí ðàáèáí èÿ Ø áàòèè.



Í ðååéáí èà éáí à ñí áí áñðí í ñ Öáí òðåéúí ùí èçáèðåðåéúí ùí óí ðååéáí èáí áúñ-èòúååþò, ñéí èüéí í áñò í í èó-ååò èàæååý í áð-òèý á ðèññååå èèè Áåðí í áðèáí áí òà, è óñòáí áåèèåååò, èàèèà éáí áèååòú í ò ááí í í è í áðòèè í í èó-ååò í áí áåò á èçáèðåáí í í í ðåáí á, à òàèæå í í ðåååýåò èò çáí áñòèðåéé.

Ðaçóèüòåòú í áðèáí áí òñèèò áúáí ðí á è áúáí ðí á á Áåðí í áðèá-í áí ò í í áèååò í Öèèèèèí í í ó í í óáèèèí ááí èþ á áåçåòå «Post-och Inrikes Tidning». Ðaçóèüòåòú áí èæí ú òàèæå ñí áåðæåòú ñååå-í èý í éí èè-áñòåå áåññòåèðåéúí ùò è í áååññòåèðåéúí ùò áí éí ñí á.

Í ðè áúáí ðåò á ñí áðáí èý óí í éí í í í-áí í úò èáí áñòèí áí á è éí í í óí í ðååéáí èà éáí à ðåñí ðåååýåò í áñòå á ýòèò í ðåáí áð í æ-åó í áðòèýí è è óñòáí áåèèåååò ááí óòåòí á, à òàèæå èò çáí áñòèðåéé á ñí í òååòñòåòþúáí áúáí ðí í í í ðåáí á. Ðaçóèüòåòú í Öí ðí èýþòñý ñí áðèèèèí ùí í ðí òí éí éí í . Áñèè í í í áí üøáé í áðå í í éí áéí à í ò óñòáí í áéáí í í áí éí èè-áñòåå ááí óòåòí á ñí áðáí èý óí í éí í í í-áí - í úò èáí áñòèí áå áóååò í áçí à-áí à í í ðaçóèüòåòú áúáí ðí á, í ðåå-éáí èà éáí à óååáí í èýåò í á ýòí í Éí í èòåò ðèññååå í í í ðí áåðåá ðaçóèüòåòú á áúáí ðí á.

Ø áåññéí á çàéí í í áðåéüñòáí óñòáí áåèèåååò èçáèðåðåéúí üé áåðüåð äèý óí áí, -òí áú èñèèþ-èòú í í í áåáí èà í áèèèò í í èèòè-á-ñèèò í áðòèè à í áðèáí áí ò. Èçáèðåðåéúí üé áåðüåð ñí ñòååýåò í ðè í áðèáí áí òñèèò áúáí ðåò è áúáí ðåò á Áåðí í áðèáí áí ò 4% áí -éí ñí á èçáèðåðåéé, í í ááí í úò çá í áðòèþ í í áñåé ñòðáí á. Öáí í á í áí áá í áðòèý, í á í áåðååøåý í í ñòðáí á 4% áí éí ñí á èçáèðåðåéé, í í æåò í ðèí ýòú ó-áñòèà á ðåñí ðååéáí èè í ñí í áí úò í áí áåòí á á òí í èçáèðåðåéúí í í í èðóåå, á éí òí ðí í í í à í í èó-èèà í í í áí ü-øáé í áðå 12% áí éí ñí á èçáèðåðåéé ááí í í áí èçáèðåðåéúí í áí í è-ðóåå.

Í ðè áúáí ðåò ñí áðáí èé óí í éí í í í-áí í úò èáí áñòèí áí á è ðåñ-í ðååéáí èþ í áñò áí í óñèèþòñý òí èüéí òà í áðòèè, éí òí ðúá í á-áðåèè í á í áí áá 3% áí éí ñí á èçáèðåðåéé ááí í í áí éáí á. ×òí æá èáñååòñý éí í í óí áèüí úò áúáí ðí á, òí á í òí í óáí èè èò èçáèðå-ðåéúí üé áåðüåð í á í ðèí áí ýåòñý.

§ 4. Í áðí á ðåñí ðååéáí èý ááí óòåòñèèèò í áñò

Äèý í í áñ-åòå áí éí ñí á á Ø áåèèè è ðèí áí ýåòñý í ðí í í ðèèí-í áèüí åý èçáèðåðåéúí åý ñèñòáí à: í áí áåòú, çàèðáí éáí í úá çà èç-áèðåðåéúí ùí è í èðóåå è, ðåñí ðåååýþòñý í áæåó í áðòèýí è á èà-æáí í èçáèðåðåéúí í í í èðóåå í ðí í í ðèèí í áèüí í ðaçóèüòåòú áú-áí ðí á á ýòí í í èðóåå (§ 8 äè. 3 Öí ðí ú í ðååéáí èý).

Äëÿ ï ï ðàáàèáí èÿ ÷èñèà ï áí ààòí à, èí òí ðí á ï ï èó÷èò èàæàäÿ ï àðòèÿ à ðàçóèüòàòà àúáí ðí à, èñí ï èüçóáòñÿ ï àòí à ï á÷àòí ùò ÷è- ñàè (en uddatalsmetod). Ñóòü ÿòí àí ï àòí àà çàèèþ÷ààòñÿ à òí ï, ÷òí ï ï àáí í ùà çà èí ï èðàòí óþ ï àðòèþ àí èí ñà à èçáèðàòáèüí ï ï ï èðóàà àäèÿòñÿ ñí à÷àèá í à àðí áí ï à ÷èñèí — 1,4. Ì àðàúé ï áí ààò àí ñòààòñÿ òí é ï àðòèè, èí òí ðàÿ ï ï èó÷èò ï àèáí èüòàà ÷àñòí ï à. Çà- òàì ï ï àáí í ùà çà ÿóò ï àðòèþ àí èí ñà àäèÿòñÿ ï à òèòðó 3 è áí ï àü ï ï èó÷àí í ùé ðàçóèüòàò ñðàáí èáààòñÿ ñ ðàçóèüòàòàì è ï àðáí àí àá- èáí èÿ ó àðòáèò ï àðòèé. Ì ï ñèà òñòàí ï àèáí èÿ, èàèí é ï àðòèè ï ðè- ÷èòààòñÿ ñèàáóþùéé ï áí ààò, ï ðí èçáí àèòñÿ ï ï ñèàáí ààòáèüí ï à ààèáí èà àí èí ñí à èçáèðàòáèéé ï à ï á÷àòí ùà ÷èñèà 3, 5, 7, 9 è ò. à. àí òàò ï ï ð, ï ï èà ï à èñ÷àðí áí ù àñà ï áí ààòù, ï ï èààþùéàñÿ àáí ï ï ò ï èðóáó. Ì ï ÿñí èì, èàè ï ðèì áí ÿàòñÿ ÿòí ò ï àòí à à Ø àá- òèè.

Àí ï òñòèì, ï ò àáí ï ï àí èçáèðàòáèüí ï àí ï èðóàà à ï àðèàì áí ò àí èáí ï àúòü èçáðáí ï øàñòü àáí óòàòí à. Á àúáí ðàò ï ðèì ÿèí ó÷à- ñòèà ñàì ü ï ï èèòè÷àñèèò ï àðòèé. Ì áí ààòù ï àæáó ï èì è ðàñí ðà- àäèÿòñÿ òàè (òàáé. 1):

Òàáèèòà 1

Ï àð- òèÿ <sup>1</sup>	× èñèí àí èí ñí à, ï ï àáí í ùò çà ï àð- òèþ	Ï áí ààò 1 (ààèáí èá í à 1,4)	Ï áí ààò 2	Ï áí ààò 3	Ï áí ààò 4	Ï áí ààò 5	Ï áí ààò 6
m	21 859	15 613,67	15 613,67	7286,33	7286,33	7286,33	7286,33
s	39 739	28 385,00	13 246,33	13 246,33	7947,80	7947,80	7947,80
fp	3200	2285,71	2285,71	2285,71	2285,71	2285,71	2285,71
c	10 457	7469,28	7469,28	7469,28	7469,28	7469,28	7469,28
v	11 677	8340,71	8340,71	8340,71	8340,71	8340,71	3892,33
mp	4514	3224,28	3224,28	3224,28	3224,28	3224,28	3224,28
kd	15 726	11 232,85	11 232,85	11 232,85	11 232,85	5242,00	5242,00

<sup>1</sup> Çààñü è ààèáà òñèí áí ùà ï àèì áí ï àáí èÿ: m (Moderata samlingsparti- et) — Òí àðáí ï ï -èí àèèòèí ï ï àÿ ï àðòèÿ; s (Socialdemokraterna) — Ñí òè- àè-àáí ï èðàòè÷àñèèàÿ ï àðòèÿ; fp (Folkpartiet) — Ì àðí áí àÿ ï àðòèÿ; c (Nöterpartiet) — Ì àðòèÿ óáí òðà; v (Vänsterpartiet) — Èáàäÿ ï àðòèÿ; mp (Miljöpartiet) — Ì àðòèÿ ï òðáí ù ï èðóáèþùéé ñðàäü; kd (Kristdemo- kraterna) — Òðèñòèàí ñèí -àáí ï èðàòè÷àñèèàÿ ï àðòèÿ.

Òāēēī ī āðāçī ī , ā ī āøāī ī ðēī āðā āñā ī āī āāòū ðañī ðāāāēā-  
í ū. Ā ðaçōēūòāòā *Nī òēāē-āāī ī ēðāòē-āñēāý ī āðòēý* ī ī ēó-āāò òðē  
ī āñòā ā ðēēñāāāā, *Óī āðāī ī ī-ēī āēēōēī ī ī āý ī āðòēý, Éāāāý ī āðòēý,*  
*Ōðēñòēāī nēī-āāī ī ēðāòē-āñēāý ī āðòēý* — ī ī ī āī ī ī ó ī āñòó, ā  
*Í āðī āī āý ī āðòēý, Í āðòēý óāī òðā è Í āðòēý ī ððāī ū ī ēðōæāþūāē*  
*nðāāū* — í è ī āī ī āī.

Āŭøāī ī ēñāī í ūī nī ī nī āī ī ðañī ðāāāēýþòñý *ī nī ī āī ūā ī āī āā-*  
*ò ū ā èçāēðāòāēūī ūō ī ēðóāāō. Āñāāī, ēāē ī ū ī ī ī í èī , òāē ðañ-*  
*ī ðāāāēýþòñý 310 ī nī ī āī ūō ī āī āāòī ā ā ðēēñāāāā. Í nòāāø ēāñý*  
*39 óðāāī ēāāþūēō ī āī āāòā ī āðāāþòñý òāī èçāēðāòāēūī ūī ī ēðó-*  
*āāī , āāā ī āðòēý ēī āāò ī āēāī ēūø èē ī nòāòī ē ī āó-ðāī í ūō āī ēī nī ā,*  
*ī nòāāø ēòñý ī ī nēā ðañī ðāāāēāī ēý ī nī ī āī ūō ī āñó. Òāēēī ī āðā-*  
*çī ī , +òī āŭ āī nòē-ū ī ī +ðē ēāāāēūī ī ē ī ðī ī ī ðōēī ī āēūī ī nòē (ēāē*  
*ī ðāāēēī , ā èçāēðāòāēūī ūō ī ēðóāāō +āñòū āī ēī nī ā ó í āāī ēūø èō*  
*ī āðòēē ī ðī ī āāāāò è í ā ī āāñī ā-ēāāāòñý ī ðī ī ī ðōēī ī āēūī ī nòū ī ā-*  
*æāō +ēñēī ī ī ī āāī í ūō çā ī āðòēþ āī ēī nī ā èçāēðāòāēāē è +ēñēī ī*  
*ī ī ēó-āī í ūō èī è ī āñó ā ī āðēāī āī òā), Óāī òðāēūī ī ā èçāēðāòāēū-*  
*ī ī ā óī ðāāēāī ēā ðañī ðāāāēýāð óðāāī ēāāþūēā ī āī āāòū. Āēý ýòī-*  
*āī āñā ī ðī ī āāø ēā ā ī ēðóāāō āī ēī nā èçāēðāòāēāē, ī ī āāī í ūā çā*  
*ī āðòēē, nòī ī ēðóþòñý ā òāēī ī ī nòðāī ā, +òī āŭ ēāæāý èç ī āð-*  
*òēē āī ī ī ēó-ēēā ī āāī nòāþūēā áē ī āī āāòū ā nī ī ðāāòñòāēē n*  
*ī ðēī òēī ī ī ī ðī ī ī ðōēī ī āēūī ī nòē. Āñēē ī āðòēē āī nòāēī nū ā ī ē-*  
*ðóāāō āī ēūø ā ī āī āāòī ā, +āī ýòī nī ī ðāāòñòāóāō ī ī āāī í ūī çā í āā*  
*āī ēī nāī èçāēðāòāēāē, òī ī ī ā í ā ī ī æāò ó-āñòāī āāòū ā ðañī ðāāā-*  
*ēāī èē óðāāī ēāāþūēō ī āī āāòī ā. Í ī ēó-āī í ūā ī āðòēýī è óðāāī ē-*  
*āāþūēā ī āī āāòū ī āðāāþòñý ā òā èçāēðāòāēūī ūā ī ēðóāā, ā ēī-*  
*òī ðŭō ī āðòēē ēī āēē ī āēāī ēūø āā +ēñēī ī āó-ðāī í ūō āī ēī nī ā èç-*  
*āēðāòāēāē āēý ī ī ðāāāēāī ēý ēī ī ēðāòī ūō èēó, èçāðāī í ūō ī ī*  
*ī āðòēēī ūī nī ēñēāī . Óāī í ā ī āī āā *óðāāī ēāāþūēā ī āī āāò ū* í ā*  
*āðó-āþòñý òāī ī āðòēýī , ēī òī ðŭā í ā ī ī ēó-ēēē 4% āī ēī nī ā èçāē-*  
*ðāòāēāē.*

Āñēē ī ī èòī āāī ī ī āñ-āòā ī āðòēý í ā ī ī ēó-ēēā í è ī āī ī āī ī n-  
ī ī āī ī āī ī āī āāòā ā èçāēðāòāēūī ī ī ī ēðóāā, òī ī āŭāā ēī ēē-āñòāī  
āī ēī nī ā, ī ī ēó-āī í ūō āþ, ó-èòŭāāāòñý ēāē nðāāī èòāēūī ūē ī ī ēā-  
çāòāēū ā òāò èçāēðāòāēūī ūō ī ēðóāāō, ā ēī òī ðŭō ī āðòēý í ā ī ī ēó-  
+ēēā í è ī āī ī āī ī āī āāòā ī ðē ðañī ðāāāēāī èē óðāāī ēāāþūēō  
ī āī āāòī ā.

Çāēī í í āŭāī ðāò, ī +āī āī āī ðēēī nū āŭøā, í āðýāó n ðāāóēēðī-  
āāī ēāī ī ī ðýāēā ðañī ðāāāēāī ēý ī āī āāòī ā ī āæāò ī āðòēýī è çā-  
ēðāī ēýāð ī ī ðýāī ē ī ī ðāāāēāī ēý ēī ī ēðāòī ūō āāī óðāòī ā èç +ēñēā  
ēāī āēāāòī ā, āēēþ-+āī í ūō ā ī āðòēēī ūē nī ēñī ē. Āēý ýòī āī ó-èòŭ-  
āāāòñý, ēī ī ó èç ēāī āēāāòī ā èçāēðāòāēū ī òāāāò nāī ā ī ðāāī ī +òā-

í èá. Ëç +èñèá ì ñòááø èðñÿ á ì áððèéí ì ì ñí èñèá èáí àèääòí á á òí ì æá ì ì ðÿáèá ì ì ðáááëÿðñÿ çàì áñðèðáèè èçáðáí ì ì Ûò ááí òòàòí á.

× òí æá èáñáðñÿ ì áòí áá ðáñí ðáááèáí èÿ ì áñò ì ðè áÛáí ðáò á ñí - áðáí èÿ òí ì èí ì ì ì +áí ì ì Ûò èáí áñðèí áí á, òí ì ì ñí ì òááðñòáóò ì áòí - áó, ì ðèì áí ÿáí ì ì ò ì ðè ì áðèáí áí òñèèð áÛáí ðáò. Ñí à+àèá ðáñí ðá - ááëÿðñÿ ì ñí ì áí Ûá ì áí áàòÛ, èí òí ðÛá, ì áí ì ì ì èí , áí èæá Û ñí - ñòááëÿòù 9/10 ì ò ì áÛ ááí +èñèá ì áñò á ñí áðáí èè òí ì èí ì ì ì +áí ì ì Ûò èáí áñðèí áá, ì ì ñèá +ááí ì ðí èñòí áèð ðáñí ðáááèáí èá áñáò ì áñò, ááá çá ì ñí ì áó ááðáðñÿ ì áÛ áá èí èè+áñòáí áí èí ñí á èçáèðáðáèáé, ì ì - ááí ì Ûò çá èáæáð ì áððèð áí áñáí èáí á. ÿòí ì ì çáí èÿáð ì ì ðááá - èèòù, èáèèá ì áððèè ì ì èó+áðò ì ðááí ì á òðááí èááðÛ èá ì áí áàòÛ. Òðááí èááðÛ èá ì áí áàòÛ, ñí ñòááëÿðÛ èá ñí ì òááðñòááí ì ì 1/10 ì ò ì áÛ ááí +èñèá ì áñò á ñí áðáí èè òí ì èí ì ì ì +áí ì ì Ûò èáí áñðèí áá, ðáñí ðáááëÿðñÿ òáè æá, èáè è ì ðè áÛáí ðáò á ðèèñáá.

Ì ì ÿñí èì ì ðí òááòðò ðáñí ðáááèáí èÿ ì áí áàòí á á ñí áðáí èè òí ì èí ì ì ì +áí ì ì Ûò èáí áñðèí áá ì á èí ì èðáòí ì ì ì ðèì áðá áÛáí ðí á á ñí áðáí èá òí ì èí ì ì ì +áí ì ì Ûò èáí áñðèí áá èáí á Òí ì ñáèá. Òáè, èáí Òí ì ñáèá ááèèðñÿ ì á òðè èçáèðáðáèüí Ûò ì èðóáá ì ðè áÛáí ðáò á ñí áðáí èá òí ì èí ì ì ì +áí ì ì Ûò èáí áñðèí áá, èí òí ðÛé ñí ñòí èð èç 71 ááí òòàòá. Èí èè+áñòáí ì ñí ì áí Ûò ì áí áàòí á 63, òðááí èááð - Ûèð — áí ñáí ù. Ëç 63 ì ñí ì áí Ûò ì áí áàòí á 11 áí èæá Û áÛòù èç - áðáí Û ò ðæáí ì áí èçáèðáðáèüí ì áí ì èðóáá èáí á Òí ì ñáèá, 41 — ì ò òáí òðáèüí ì áí èçáèðáðáèüí ì áí ì èðóáá è áÛ á 11 — ì ò ñáááðí ì áí èçáèðáðáèüí ì áí ì èðóáá. Èáè òæá ì òí á+áèí ñü áÛøá, èçáèðáðáèü - ì Ûé ááðüáð ì ðè áÛáí ðáò á ì ðááñòááèðáèüí Ûé ì ðááí èáí á ñí - ñòááëÿðò 3% áí èí ñí á èçáèðáðáèáé èáí á. Á ì áøáí ì ðèì áðá ì ñí - ì ì áí Ûá ì áñòá ðáñí ðáááëÿðñÿ ì áæáó ì ì èèðè+áñèè è ì áððèÿí è ñèááòðÛ èì ì áðáçí ì (òááé. 2):

Òááèèòà 2

ÿ áððèÿ	Ð æí Ûé èçáè - ðáðáèüí Ûé ì èðóá	Ïáí òðáèüí Ûé èç - áèðáðáèüí Ûé ì èðóá	Ñáááðí Ûé èçáè - ðáðáèüí Ûé ì èðóá	Ì áÛáá +èñí ì áí áàòí á
ì	3	10	2	15
s	5	13	6	24
fp	—	4	4	4
ñ	1	2	1	4
v	1	5	1	7
ì p	—	3	—	3
kd	1	4	1	6
È òí áí	11	41	11	63

Ðañí ðáááéáí èà í ñí í áí úõ ì áí áàðí á ñðááí èáááòñý ñ í áúèì êí èè-áñðáí ì ðañí ðáááéýáí úõ ì áí áàðí á á í ðááñðááèðáéúí í ì í ð-ááí á éáí á Óí í ñáèà, ò. á. ñ 71 (òááè. 3):

*Òááèèòà 3*

Ý áðòèý	Í áúáá ðañí ðáááéáí èà 71 í áí áàðá	Í áúáá +èñéí í áí áàðí á í ò èçáèðáðáéúí úõ í èðóáí á	Ðaçí èðá: òðááí èáàð-úèà í áí áàðú
ì	17	15	2
s	25	24	1
fp	6	4	2
ñ	5	4	1
v	7	7	0
ì p	4	3	1
kd	7	6	1
Èðí áí	71	63	8

Í êí í +àðáéúí í á ðañí ðáááéáí èà ì áñò á òðáð èçáèðáðáéúí úõ í èðóááð áúáéýáèð ñéááòðùèì í áðàçí ì (á ñéí áéáð óéàçúáááòñý êí èè-áñðáí òðááí èáàðùèð ì áí áàðí á, áí ñòàðùèðòñý ñí í òááðñò-áòðùáé í áððèè) (òááè. 4):

*Òááèèòà 4*

Ý áðòèý	Ð áéí úé èçáèðáðáéúí úé í èðóá	Óáí òðáéúí úé èçáèðáðáéúí úé í èðóá	Ñáááðí úé èçáèðáðáéúí úé í èðóá
ì	4 (1)	11 (1)	2
s	5	14 (1)	6
fp	1 (1)	4	1 (1)
ñ	1	2	2 (1)
v	1	5	1
ì p	—	3	1 (1)
kd	1	5 (1)	1
Èðí áí	13 (2)	44 (3)	14 (3)

Í ðè áùáí ðàò èí ì ò í óí àèüí Ûò ì ðàáñòààèòàèüí Ûò ì ðááí í á áñá ì áí áàòù ì ðÿí Ûá, òðááí èààðù èò ì áí áàòí á, èàè óæá áùèí ñèàçá-í í, í áò. Ëí èè+áñòáí ì áí áàòí á, èçáèðááí Ûò ì ò èáæáí áí èçáèðá-òàèüí í áí ì èðòáà, òñòáí áàèèáààòñÿ ì ðááèáí èáí èáí à.

§ 5. Ðáñí ðáááèáí èà ì áñò ì áæáó èáí àèáàòàì è

Ðáñí ðáááèáí èà ì áñò ì áæáó èáí àèáàòàì è, +èñÿù èí èñÿ á èç-áèðáòàèüí ì ì ñí èñèá ì ì èèòè+áñèí é ì áðòèè, ó+áñòàóðù áè á áù-áí ðàò, òàèæá ì ðí èñòí àèò á ñí ì òááòñòàèè ñ ì ì ðáááèáí í Ûì è ì ðá-àèèàì è, á ì ñí í áá èí òí ðùò èáæèò ì ðáòáðáí òèàèüí í á áí èí ñí-ááí èá. Ø áááñèèá èçáèðáòàèè ì í áóò áí èí ñí áàòù òí èüèí çá ì ì èèòè+áñèóð ì áðòèð. Á òí æá áðáí ÿ á Ø ááòèè ì ðááòñí ì òðáí í ì ðáòáðáí òèàèüí í á áí èí ñí ááí èá, ì çí à+àðù áá, +òí ì áðÿáó ñ ì ì-èèòè+áñèí é ì áðòèáé èçáèðáòàèü çí áéí ì ì ì áòò óèàçàòù Òáí èèèð èáí àèáàòà èç èçáèðáòàèüí í áí ñí èñèá ì ì èèòè+áñèí é ì áðòèè, èí-òí ðí áí ì í áù òí òàè àèáàòù èçáðáí í Ûì á ì ðááñòààèòàèüí Ûè ì ð-ááí <sup>1</sup>.

Ø áááñèèé èçáèðáòàèü í áèáááò òí èüèí í áí í é ì ðáòáðáí òèáé è ì ì áòò ì òááòù áá òí èüèí í áí ì ì ó èáí àèáàò.

Áñèè èçáèðáòàèü á áðèèáòáí á óèàçáé í áñèí èüèí ì ðáòáðáí-òèè, òàèí é áðèèáòáí ù ñ+èòáàòñÿ ì áááèñòàèòàèüí Ûì . Á ñèò+áá, èí ááá ì áðòèÿ çáðááèñòðèðí ááèá ñáí á í àèí áí í ááí èá è óáááí ì èèá Òáí òðáèüí í á èçáèðáòàèüí í á òí ðááèáí èá ì áùááèáááí Ûò áð èáí-àèáàòò, èçáèðáòàèü í á áí ðááá áí èñùááòù èáèèá-èèáí Òáí èèèè á áðèèáòáí ù. Á ááðòí áé +áñòè áðèèáòáí ÿ í áá Òáí èèèÿ ì èáí-àèáàòí á óèàçùáááòñÿ, çáÿáèèá èè ì áðòèÿ á Òáí òðáèüí í á èçáèðá-òàèüí í á òí ðááèáí èá ñòðáí ù ì ñáí èò èáí àèáàòò èèè í áò.

Ëçáèðáòàèü ñáí ì ì áòò áí èñáòù Òáí èèèð æáèááí í áí èáí àè-áàòá á ì áðòèéí Ûè ñí èñí è, ì ì ÿòí áí çí ì áéí ì òí èüèí á ì òí ì òá-í èè óáò ì ì èèòè+áñèèò ì áðòèé, èí òí ðùá í á çáðááèñòðèðí ááèè ñáí á í àèí áí í ááí èá á Òáí òðáèüí ì ì èçáèðáòàèüí ì ì òí ðááèáí èè Ø ááòèè è ì í óáááí ì èèè ì áùááèáááí Ûò èí è èáí àèáàòò (èáè óæá áùèí ñèàçáí í, ðááèñòðáòèÿ è óáááí ì èáí èá í á ÿáèÿðòñÿ ì áÿ-çáòáèüí Ûì òñèí áèáí äèÿ ó+áñòèÿ ì áðòèè á áùáí ðàò). ×òí æá èá-ñááòñÿ ì áðòèé, ì ðí óááòèò ðááèñòðáòèð, òí èçáèðáòàèü í èèáé ì á ì ì áòò èçí áí èòù ñí èñí é áùááèáááí Ûò áð èáí àèáàòí á è ì ì-áòò ì òááòù ñáí é áí èí ñí òí èüèí òí ì ó èáí àèáàòò, èí òí ðùé çí à+èòñÿ á ì áðòèéí ì ì ñí èñèá. Í á èí áí í ùò æáñòèèò áðèèáòáí ÿò ááèáàòñÿ

<sup>1</sup> Òàèí á áí èí ñí ááí èá áí áðáùá áùèí ì ðèí áí áí ì á Ø ááòèè ì ðè áù-áí ðàò á Ááðí ì áðèáí áí ò á 1995 á.



èàçàðàèü èáì àèààð, èí òí ðÛé, òàèèì ì áðàçì ì , ðàáí ÿàðñÿ ì áù àì ó +èñéò àì èí ñí á. Èáì àèààð ñ ì àèáí èüø èì èí èè-àñòáì ì àì èí ñí á ì ì èó-ààò ì àì ààò. Çàòáì Õàì èèèÿ ÿòí àì èáì àèààð èñéèþ-+ààðñÿ èç ààèüì áéóááì ì ì àñ-+àò, à ñàì è áþèèàðáì è çáì ì àì ñí ðòèðòþ-ñÿ á ñí ì ðààðñòáèè ñ Õàì èèèÿì è èáì àèààðí á, èí òí ðÛá ì à àáì ì Ûé ì ì ì áí ò ñòí ÿò ì áðáùì è á áþèèàðáì á. Ì ì ÿòü áùñ-èòùáààðñÿ ñðááì èé èçáèðààèüí Ûé ì ì èàçàðàèü òàèèò èáì àèààðí á, ò. á. èáì -àèààðí á, àì çáèáàèÿþù èò áþèèàðáì è ì à àáì ì ì ì òòðá ì ì àñ-+àò.

Ñàì ì á ì ðí ñòí á ðàñí ðàáàèáì èá ì àñò ì ì ì àðí áó òàèùò +èñáè ì ðí èñòí àèò òí ááá, èí ááá ñí çáààðñÿ òí èüèì ì áì à ì ì áàÿ áðòí ì à áþèèàðáì áé, ò. á. áñáñ èèøü ì áèì èáì àèààð ì ì ì áùáàðñÿ ì ì áòí ðÛì ì ì ì áðí ì àì áñáò áþèèàðáì ÿò ì ðè áùáì ðáò ì áðáì àì èáì -àèààð. Á òàèì ì ñèó-+áá ñðááì èòàèüí Ûé èçáèðààèüí Ûé ì ì èàçà-òàèü èáì àèààð áùñ-èòùáààðñÿ ì òòáì áàèáì èÿ ì áùááì èí èè-+àñò-áá áþèèàðáì áé èáæáì é áðòí ì Û ì à 2. Áñèè áòí ðí ì ó èáì àèààðò áì ñòáàðñÿ áòí ðí é ì áì ààò ì áðòèè, ì ò èí òí ðí é ì ì áàèèì ðèðòáàðñÿ, à ì ðè ÿòí ì áñá áþèèàðáì è ñí ááðæàò ì áì ì áì è òí áì æá òðáòüááì èáì àèààð, òí ì áùáá +èñéì áþèèàðáì áé áàèèðñÿ ì à 3 àèÿ òí áì , +òí áù áùñ-èòáòü ñðááì èé èçáèðààèüí Ûé ì ì èàçàðàèü. Áàèáá áá-èáì èá ì ðí èñòí àèò ì à ðÿá ì ì ñèááì áàòàèüí Ûò òàèùò +èñáè 4, 5, 6, 7 è ò. á.

Áùøáì ì èñáì ì Ûé ì àòí á ì ì áèò áùòü ì ðí èèèþñòðèðí ááì ì à ñèááòþùáì ì ðèì áðá. Á ì áì ì é èç èí ì ì óí ì áðòèÿ Ø ì ááðáèá 621 àì èí ñ è áé áì ñòáàðñÿ +àòùðá ì àñòá á ñí áðáì èè òí ì èí ì ì ì -+áì ì Ûò èí ì ì óí Û. Áþèèàðáì ü ì áðòèè, ñí ááðæàùèé èçáèðààèü-í Ûé ñí èñí è áùáàèèááì Ûò áþ èáì àèààðí á, òñòáì áàèèááàò ñèá-áòþùèé ì ì ðÿáì é èáì àèààðí á (òááè. 5) (á ñèì áèáò òèàçáì ì ðí-òáì òí Ûé ì ì èàçàðàèü ì ðáòáðáì òèàèüí Ûò àì èí ñí á, ì ì ááì ì Ûò çá èáæáì áì èáì àèààð):

Òààèèòà 5

<sup>1</sup>	Èáì àèààð	× èñéì ì ðáòáðáì òèàèüí Ûò àì èí ñí á
1	èáì àèààð <i>A</i>	70 (11,27%)
2	èáì àèààð <i>N</i>	49 (7,89%)
3	èáì àèààð <i>S</i>	113 (18,36%)
4	èáì àèààð <i>D</i>	18 (2,89%)
5	èáì àèààð <i>U</i>	10 (2,61%)
6	èáì àèààð <i>Ñ</i>	22 (3,54%)



Ēāē āēāī ī èç òāāēēōū, ēāī āēāāōū  $S$  ē  $A$  ī đāī āī ēāēē ōnōāī ī ā-ēāī ī ūē āēý ēī ī ī ōī āēūī ūō āūāī đī ā ī ýōēī đī ōāī ōī ūē çāāđāāē-ōāēūī ūē āāđūāđ ē ōđāāōāī ūē ī ēī ēī ōī ā 50 āī ēī nī ā èçāēđāōā-ēāē, ā çī ā-ēō, ī ī ē ī ī ēō+āþō ī āī āāōū ā nī āđāī èē ōī ī ēī ī ī ī +āī -ī ūō ēī ī ī ōī ū ī ā āāçā ī đāōāđāī ōēāēūī ūō āī ēī nī ā èçāēđāōāēāē, ī òāāī ī ūō çā ī ēō. Ēāī āēāāō  $N$ , ī āāđāāø èē 7,89% āī ēī nī ā èçāē-đāōāēāē, ī ī ī ā ī đāī āī ēāāø èē èēī èō ā 50 āī ēī nī ā, ōāē ī ā nī ī āēāō ī ī ēō+ēōū ī āī āāō ī ā āāçā ī đāōāđāī ōēāēūī ūō āī ēī nī ā.

Ī nōāāø ēāñý āāā ī āī āāōā, ī đē+ēōāþūēāñý ī āđōēē  $X$  ī ī đā-çōēūōāōāī ēī ī ī ōī āēūī ūō āūāī đī ā ā ī āøāī ī đēī āđā, đāñī đāāā-ēýþōñý nđāāē ēāī āēāāōī ā ī ā āāçā ī āōī āā ōāēūō +ēñāē.  $A$  nī ēñēā ī āđāūī nōāī ī āēōñý ēāī āēāāō  $N$ . Āāī nđāāī èē èçāēđāōāēūī ūē ī ī ēāçāōāēū đāāī ýāōñý ī āūāī ō +ēñēō āī ēī nī ā èçāēđāōāēāē, ī ò-āāī ī ūō çā ýōō ī āđōēþ  $X: 621 : 1 = 621$ . Ēī āāā ēāī āēāāōō  $N$  āī nōā-āōñý āūā ī āēī đāñī đāāāēýāī ūē ī āī āāō, ēāī āēāāō  $D$  nōāī āō ī āđ-āūī ā nī ēñēā ē āī ō ī āđāēāōō āñā 621 āþēēāōāī āē. Nđāāī èē èç-āēđāōāēūī ūē ī ī ēāçāōāēū ēāī āēāāōā  $D$  áōāāō đāāī ýōūñý 310,5 (621 : 2 = 310,5). Ēōāē, ī āđōēý  $X$  ī đāāñōāāēāī ā ā āūāī đī ī ī nī ā-đāī èē ōī ī ēī ī ī ī +āī ī ūō ēī ī ī ōī ū nēāāōþūēī ī āđāçī ī (ōāāē. 6):

Òāāēēōā 6

Ēāī āēāāō	Ī đāōāđāī ōēāēūī ūā āī ēī nā	Nđāāī èē èçāēđāōāēūī ūē ī ī ēāçāōāēū
Ēāī āēāāō $S$	113	—
Ēāī āēāāō $A$	70	—
Ēāī āēāāō $N$	—	621
Ēāī āēāāō $D$	—	310,5

Ā  $\emptyset$  āāōēē ī ā çāī đāūāāōñý āūāāēāēāī ēā ī āī ī āī ē òī āī āē ēāī āēāāōā ī ò ī āñēī ēūēēō ī ī ēēōē+āñēēō ī āđōēē. Ā òāēī ī nēō+āā ēāī āēāāō, èçāđāī ī ūē ī ò āī ēāā +āī ī āī ī ē ī āđōēē, ī ī ēō+āāō ī āēī ī āī āāō ī āī ī ē èç ī āđōēē. Ā ōī āē āđāī ý çāēī ī ī ā çāī đāūā-āō èēōō āūōū çāī āñōēōāēāī āāī ōōāōā ā ī āñēī ēūēēō ī ī ēēōē+āñēēō ī āđōēýō.

Ā nēō+āā, āñēē ēāī āēāāō ī ī ēō+āāō ī āī āāō ā ī āñēī ēūēēō èçāē-đāōāēūī ūō ī ēđōāāō, ī ī n+ēōāāōñý ī đī øāāø ēī ī ī ōī ō èçāēđā-ōāēūī ī ī ō ī ēđōāō, ā ēī òī đī ī ī ī :

ā) ī āāđāē ī āēāī ēūōāā ēī ēē+āñōāī ī đāōāđāī ōēāēūī ūō āī ēī -nī ā ī ò ī āūāāī +ēñēā ī đāōāđāī ōēāēūī ūō āī ēī nī ā, ī ī ēō+āī ī ūō

ì àððèàé á ààí í ì ì èçàèðààèüí ì ì ì èðóáá (ÿòí òñèí àèà ì ðèì áí è-  
ì ì á ñèó+àá ì ì èó+áí èÿ ì áí ààðà ì ì ì ðààèèàì ì ðàòàðáí òèàèüí ì -  
áí áí èí ñí àáí èÿ);

á) èì ààò ì àèáí èüøèé ñðááí èé èçàèðààèüí ùé ì ì èàçàðàèü  
(ÿòí òñèí àèà ì ðèì áí èì ì á ñèó+àá èñí ì èüçí àáí èÿ ì àòí àà òàèÛò  
+èñàé).

Òàéí é èáí àèààò çàì áí ÿàòñÿ á àðóáí ì èçàèðààèüí ì ì ì èðóáá  
éí ùì èáí àèààòì ì , èí òí ðÛé:

à) ì ááðàé ì àèáí èüøàá +èñèí ì ðàòàðáí òèàèüí ùò áí èí ñí á èç-  
àèðààèàé, ì ì àùá ì á ì ì èó+èè ì áí ààðà;

á) ÿàèÿàòñÿ ì àðáÛì èáí àèààòì á ñí èñèà, ì ì èó+èàøáì ì àè-  
áí èüøàá +èñèí áí èí ñí á èçàèðààèàé.

Á ñèó+àá, èí àáà ì áí ààòÛ ì ò ì àñèí èüèèò èçàèðààèüí ùò ì èðó-  
áí á ñòáí ì àÿòñÿ ààèáí òí ùì è, ì ì è çàì ì èí ÿðòñÿ ì ì ì +àðàè è çà-  
àèñèì ì ñòè, áí -ì àðáÛò, ì ò èí èè+àñòáá ì ðàòàðáí òèàèüí ùò áí èí -  
ñí á, ì òááí ì ùò çà èáí àèààòà; áí -àòí ðÛò, ì ò ñðááí ááí èçàèðààèü-  
í ì áí ì ì èàçàðàèÿ á èçàèðààèüí ì ì ì èðóáá.

§ 6. Í ì ðÿáí é çàì àùáí èÿ ààèáí òí ùò ì àñò.

Í àçí à-áí èà çàì àñòèðàèàé àáí òààòí á

À Ø ààòèè ñóù àñòáóáò èí ñòèòóò çàì àùáí èÿ àáí òààòí á. Èàæ-  
àÛé àáí òààò ðèèñáááá, Ááðí ì àðèàì áí òà è ñí áðáí èÿ òí ì èí ì ì ì -  
+áí ì ùò èáí àñòèí áà èì ààò ñòí èüèí çàì àñòèðàèàé, ñèí èüèí ì áí -  
ààòí á ì ì èó+èèà ááí ì àððèÿ á àáí í ì ì èçàèðààèüí ì ì ì èðóáá, ì á-  
í àèí ì á èàæáí áí àáí òààòà áí èáí ì ì ðèòí àèòñÿ èàé ì èí èì òí  
òðè çàì àñòèðàèÿ (§ 14 àè. 13 Çàéí í à ì áùáí ðàò 2005 á.).

Í ðè èí ì ì òí àèüí ùò àùáí ðàò ñí áðáí èà òí ì èí ì ì ì +áí ì ùò  
èí ì ì òí ù ì ì ðàáàèÿàò, ñèí èüèí çàì àñòèðàèàé ì ì àèò áÛòò ó ì áí ì -  
áí àáí òààòà ì ò èàæáí é ì ì èèòè+àñèí é ì àððèè. ×èñèí òàèèò çà-  
ì àñòèðàèàé çààèñèò ì ò èí èè+àñòáá ì áí ààòí á, èí òí ðÛì è ðàñí ì -  
èáááàò èàæáÿ ì àððèÿ á ñí áðáí èè òí ì èí ì ì ì +áí ì ùò èí ì ì òí ù.  
Á áí èüøèí ñòáá ñèó+àáá ñí áðáí èà òí ì èí ì ì ì +áí ì ùò èí ì ì òí ù òñ-  
òáí ààèèàáàò, +òí +èñèí çàì àñòèðàèàé áí èáí ì ðàáí ÿòñÿ ì ì èí àè-  
í á ì ò ì áùááí +èñèà ì àñò, èí òí ðÛá àáí ì àÿ ì àððèÿ ì ì èó+ààò ì ì  
èòí àáí èí ì ì òí àèüí ùò àùáí ðí á. Òà ì àððèÿ, èí òí ðàÿ ðàñí ì èáááàò  
+àòÛðüí ÿ ì àñòàì è, ì áÛ+í ì ì ì àçí à-ààò ááóò çàì àñòèðàèàé àèÿ  
ñáí èò àáí òààòí á. Í áí àèí ì àððèè, ì ì èó+èàøèà ì àèí èèè ááá  
ì àñòà á ñí áðáí èè òí ì èí ì ì ì +áí ì ùò èí ì ì òí ù, òàèèá í àçí à-àðò  
ááóò çàì àñòèðàèàé ñáí èì àáí òààòàì . Á ñèó+àá, èí àáà àáí òààòÛ  
ñí áðáí èÿ òí ì èí ì ì ì +áí ì ùò èí ì ì òí ù èçàðáí ù ì ì àáòí è áí èáá



òèð, í ò èí òí ðí é èçáðáí ù ááí óòàòù, í òàí èèèÿò áá èáí àèääòí á, í ðí øááø èò í í èòí ááí áùáí ðí á á áùáí ðí ù é í ðááí . Ñí í ñí á èç-ááùáí èÿ á òàèí ñèó+áá í í ðáááèÿàòñÿ ñàí èí èçáèðàòáèúí ùí í ðááí í í .

Ëí í èòàò ðèèñáááà í í í ðí ááðèá ðáçóèùòàòí á áùáí ðí á í á í í çá-í áá áí ÿ, í ðááø áñòáòðùááí í ðááí ò çáñáááí èð áí í áù èçáðáí í í-áí í áðèàí áí òà, í ðí ááðÿàò í í èó+áí í ù á óáááí ò èáí èÿ í á èçáðá-í èè èí í èðàòí ùò èèò á èá+áñòáá ááí óòàòí á ðèèñáááà (è èò çàí áñ-òèòáèáé), í ðáçóèùòàòò ñáí áé í ðí ááðèè í í èí òí ðí èðòàò òàèúí áí á ðèèñáááà í ðáæí ááí ñí çùáá. Ëí í èòàò í ðí ááðÿàò òàèæá í í èó+áí í ù á óáááí ò èáí èÿ í á èçáðáí èè èí í èðàòí ùò èèò á ááí ó-òàòù Ááðí í áðèàí áí òà (è èò çàí áñòèòáèáé), í ðáçóèùòàòò ÿòí é í ðí ááðèè óáááí ò èÿàòñÿ Ááðí í áðèàí áí ò.

Ãèääà VIII. Í ñí ááí í í ñòè í ðí ááááí èÿ ðáòáðáí áòí í á á Ø ááöèè

Í í á ðáòáðáí áòí í í á ððèáè+áñèí é áí èòðèí á í ðèí ÿòí í í í è-í áòù í ðÿí í á áí èí ñí ááí èá èçáèðàòáèáé, í í ñðááñòáí ò èí òí ðí áí í ðèí èí áàòñÿ ááæí í á áí ñóááðñòááí í í á ðáøáí èá èèè ðáøáí èá í á í áñòí í í òðí áí á<sup>1</sup>.

ðáòáðáí áòí , áóáó+è èí ñòèòóòí ò í ðÿí í é ááí í èðáòèè, èí áàò í í í áí í áùááí ñ áùáí ðáí è (í äèí è òí ò æá èçáèðàòáèúí ù é èí ð-í óí, í í æáò áùòù ñòí æáÿ í ðí óááóðá áí èí ñí ááí èÿ è äð.), í í á í ò-èè+èá í ò áùáí ðí á áí èí ñí ááí èá í á ðáòáðáí áòí á í ðèáááò ððèáè-+áñèòð ñèèó í á í áí áàòó èáèí áí -èèáí èèòà, á ðáøáí èð èáèí áí-èèáí áí í ðí ñá<sup>2</sup>. Í ðèí ÿòí á í á ðáòáðáí áòí á ðáøáí èá ñ+èòáàòñÿ ðáøáí èáí í áðí áá, á ááí ððèáè+áñèÿ ñèèá í áðááèí áùò á ððè-áè+áñèí é ñèèù çáèí í í á, í ðèí ÿòùò í áðèàí áí òí ò . ðáøáí èá í á ðáòáðáí áòí á í í æáò í ðèí èí áòùñÿ í í ñðááñòáí ò óðááðáèòáèúí í áí èèè í òðèòáòáèúí í áí í òááòá èçáèðàòáèáé í á í í ñòááèáí í ù é áí-í ðí ñ èèáí í í ñðááñòáí ò áùáí ðá í áæáó ðáçí ùí è ááðèáí òàí è í ðááèááááí í áí ðáøáí èÿ.

Áí í í í áèò ñòðáí áò, á òí ò +èñèá è á Ø ááöèè, ðáòáðáí áòí í ðèí áí ÿàòñÿ áèÿ áí ñòèæáí èÿ áùñøáé èááèòèí í í ñòè í í ðí áðèá-í ùò í ðááí áùò áèòí á (í áù+í í á ñèó+áá í ðèí ÿòèÿ í í í ðááí é é

<sup>1</sup> Ñí .: Ëí í ñòèòóòèí í í í á (áí ñóááðñòááí í í á) í ðááí çáðóááæí ùò ñòðáí : Ó+ááí èè: Á 4 ò. / Í óá. ðáá. Á. Á. Ñòðáòóí. Ó. 1—2. Ñ. 384—387.

<sup>2</sup> Ñí .: Ëí í ñòèòóòèÿ ðí ñèèéñèí é Óáááðáòèè. Ýí òèèèí í ááè+áñèè è ñèí ááðù / Á. Á. Óòí áí í á, Á. Á. ×èðèè, P. Á. P áèí è äð. 2-á èçá. Í ., 1999. Ñ. 247.

ēí í nòèōōēē, ēí ūō āāēí ūō āēý āí nōāāðñōāā ðāōāí ēē) ēēē ēāē nðāāñōāí í í āāāðæāí ēý ðāōāí ēý, í ðēí ēí āāí í āí í ðāāí āì ē āí nō-āāðñōāāí í í ē āēāñōē.

Ā í ðēē+ēā í ð āðōāēō nðāí , ā ēí ðí ðŪō ðāōāðāí āōí í ðí āí ç-āēāōāāñý āŪñōēí í āí í nðāāñōāāí í ūì āŪðāæāí ēāí āēāñōē í ā-ðí āā, ēí í nòèōōēí í í ūā āēōŪ Ō āāōēē í ā nī āāðæāō í í āí āí ūō í í ēí æāí ēē, ōí ðý í ðí āāāāí ēā ðāōāðāí āōí ā í ðāāōñí í ðāí í Ōí ð-í í ē í ðāāēāí ēý 1974 ā. ā ēí í ēðāōí ūō ñēō+āýō. Ī í ēí í Ōí ðí ū í ðāāēāí ēý 1974 ā. ēí nòèōō ðāōāðāí āōí ā ā Ō āāōēē ðāōēēðí-āāēñý òāēæā nī āōēāēūí ūì Çāēí í í í í ðāōāðāí āōí ā 1979 ā., Çā-ēí í í í í ēí í í óí āēūí ūō ðāōāðāí āōí āō 1994 ā., Çāēí í í í í āŪāí-ðāō 2005 ā., Çāēí í í í í ā í āðāāí òēā ēē+í ūō āāí í ūō ā ñāýçē ñ í ðí āāāāí ēāí āŪāí ðí ā ē ðāōāðāí āōí í ā 2001 ā., ðýāí ñí āōēāēū-í ūō çāēí í í ā, í āí ðēí āð Çāēí í í í í ðāōāðāí āōí ā í í āí í ðí ñō í +ēāí ñōāā ā ĀÑ 1994 ā., Çāēí í í í í ðāōāðāí āōí ā í í āí í ðí ñō í āāāāāí ēē āāðí 2003 ā.

Ēēāññēōēēāōēý ðāōāðāí āōí í ā ā Ō āāōēē āí çí í æí ā í í í ā-ñēí ēūēēí í ñí í āāí ēýí . Ōāē, ā çāēñēí í nòè í ð òāððēōí ðēē ēō í ð-āāōā, í í ē āāēýñý í ā í āŪāí āōēí í āēūí ūā, ò. ā. í ðí āí āēí ūā í ā òāððēōí ðēē āñāāí āí nōāāðñōāā, ē ēí í í óí āēūí ūā, ò. ā. í ðí āí āēí ūā í ā í āñōí í í óðí āí ā.

Ā çāēñēí í nòè í ð ððēāē+āñēí ē ñēēŪ ðāōāí ēē, í ðēí ēí āā-í ūō í ā ðāōāðāí āōí āō, í í ē í í āōō āŪōū ñí āāŪāōāēūí ūí ē, ò. ā. ðā-ōāí ēý, í ðēí ýōŪā í ā òāēēō ðāōāðāí āōí āō, í í ñýō ēí í ñōēūōāēāí ūē òāðāēōāð, ē í í ñōāí í āēý ðŪēí ē, ò. ā. ðāōāí ēý, í ðēí ýōŪā í ā í ēō, í í ñýō í āýçāōāēūí ūē òāðāēōāð.

Ā í ðāāēūí ūē āēā í í æí í āŪāāēēōū ēí í nòèōōēí í í ūā ðāōā-ðāí āōí ū, ò. ā. ðāōāðāí āōí ū í í āí í ðí ñō í āí āñāí ēē āí í í ēí āí ēē ē ēçí āí āí ēē ā òāēñōŪ ēí í nòèōōēí í í ūō çāēí í í ā<sup>1</sup>.

Ā Ō āāōēē ēí nòèōō ðāōāðāí āōí ā ēí āāō ñāí ē í ðēē+ēðāēūí ūā +āðōŪ. Ā í í āāāēý ðŪāí āí ēūōēí ñōāā ñēō+āāā ā ýōí ē ñðāí ā ðā-ōāðāí āōí í í ñēō ñí āāŪāōāēūí ūē òāðāēōāð ē í í ýōí í ó í ā ñ+ēðā-āðñý ýōōāēðēāí ūì ēí ñððōí āí ðí ò ó+āñōēý āðāæāāí ā í āŪāñō-āāí í í -í í ēēðē+āñēí ē æēçí ē ñððāí ū. Āā-ððā āí nōāāðñōāāí í āý

<sup>1</sup> Ā ōāāñēí ē ēēðāðāðōðā +āñōí óí í í ēí āāðñý òí ēūēí í āāōō āēāāō ðā-ōāðāí āōí í ā, ēí ðí ðŪā í í āōō í ðí āí āēōŪñý ā ñðāí ā, — ðāōāðāí āōí í í ēí í nòèōōēí í í ūì āí í ðí ñāí ē ēí í ñōēūōāēāí ūē ðāōāðāí āōí . Ñì .: Ī ā-ōāðññí í Ī . Ō āāñēāý ñēñōāí ā í ðāāēāí ēý ē í í ēēðēēā. Ī ., 1998. Ñ. 59—60; Petersson O. Svensk politik. Stockholm, 1993; Andrén N. Från kungavälde till folkstyre. Stockholm, 1996; Strömberg H. Inledning till statsrätten. Stockholm, 1980.

àèàñòü àì ðàáá ì ðèì ÿòü àèò èèè ðààèèçì áàòü ðàøáì èà, í á ì ì áááð-æáì í í á ì à ðàòáðáì áòì á áì èüø èì ñòáì ì èçáèðààèé, òì òÿ ÿòì +ðáááòì ì ì òáðáè ì ì ðáì òèàèüí Ûò èçáèðààèé í à ì ðááñòì ÿù èò áùáì ðáð. Äëÿ ðèèñááá, èì òì ðüé ì ðèì èì áàð ðàøáì èà ì ì ðì áá-ááì èè ðàòáðáì áòì à, ì ì ì ðááñòáàèÿàð ñì áì é ñèì ðáá ì ì ðì ñ áðæ-ááì è ñðááñòáì áùÿñì áì èÿ ì ì ì óèÿðì ì ñòè ñðááè èçáèðààèé òì-áì èèè èì ì áì àèðà, ì áñóæáááì ì áì á ì áðèàì áì òà.

Ñì ááù ààèüí Ûé ðàòáðáì áòì ñ ì ì ì áì òà ñáì ááì áááááì èÿ á 1922 á. ì ðì áì àèèñÿ à Ø áàòèè øáñòü ðàç: á 1922 á. — ì áááááì èè á ñòðáì á ñòòì áì çáèì í à; á 1955 á. — ì ì ðááì ñòì ðì í í àì áàèæá-í èè; á 1957 á. — ì ì áì ñèì í í í é ðàòì ðì á; á 1980 á. — ì á èñì ì èü-çì ááì èè á ñòðáì á áòì ì í é ÿí áðáèè; á 1994 á. — ì ì ðèñì áàèì á-í èè è ÁÑ; á 2003 á. — ì áááááì èè á ñòðáì á áàèì í é ááðì ì áèñèì é áàèðòü — ááðì.

ðèèñáááò èì ì ááá ì ðèòì àèèñ ñü ñàì ì ñòì ÿòáèüí ì òì èèì áàòü ðà-çóèüðàòü ðàòáðáì áòì í á. Ýòì ñèó+àèì ñü á Ø áàòèè áááæáù: ì ì-ñèà ì ðì ááááì èÿ ðàòáðáì áòì à ì ì áì ñèì í í í é ðàòì ðì á 1957 á. (ì áááááì èè áñáì áùáé ñèóæááì í é ì áì ñèè) è ì ì ñèà ðàòáðáì áòì à ì ì áì ì ðì ñò èñì ì èüçì ááì èÿ áòì ì í é ÿí áðáèè á 1980 á., èì ááá á ì áì èò ñèó+àÿò í à áñáì áùáá áì èì ñì ááì èà áùì ì ñèèì ñü áì èáá ááóó ááðèàì òì á ì ðááèááááì Ûò ðàøáì èè.

Ì ðì ááááì èà ì áì ñèì í í í é ðàòì ðì Û, áùì áñáì í í é í à ðàòáðáì-áòì á 1957 á., áùèì ì áóñèì áèáì ì ñòùáñòáì áááøáé í à òì ò ì ì-ì áì ò á ñòðáì á í à ñì áñáì ñì ðááááèèáì é ì áì ñèì í í í é ñèñòáì í é, ñì áèáñì ì èì òì ðì é ì áæáð ðàçì áðáì è ì áì ñèè ðááì +èò è ñèóæá-ù èò áùèà áì èüø àÿ ðàçì èòà. ðááì +èé ì ðè áùòì áá í à ì áì ñèð ì ì èó+àè òì èüèì áñáì áùòð ì áðì áì òð ì áì ñèð, ðàçì áð èì òì ðì é áùè òñòáì ì áèáì á 1946 á., ì ì á ñáÿçè ñ èì óèÿòèáé ÿòà ñòì ì à ñòáì ì áèèáñü ì áçì à+èòáèüí í é. Í áì ñèÿ æá ñèóæáù èò ðááì ÿèáñü 2/3 ðàçì áðà èò ì ì ñèááì áé çáðááì òì í é ì èàòü. Í ì ñèì èüèó á ñòðá-í á ì ááèðááèáñü òáì ááì óèÿ é ðì ñòó çáðááì òì í é ì èàòü ì áñáèá-í èÿ, òì, ááçóñèì áì ì, ðàçì áð ì áì ñèè ñèóæáù èò ì àì ì ì áì ì ðááì ñ-òì áèè ðàçì áð ì áì ñèè ðááì +èò<sup>1</sup>. Áñòáè áì ì ðì ñ ì ì áì áòì áèì ì ñòè áááááì èÿ ì áÿçàòáèüí í é áì ì ì éì èòáèüí í é ì áì ñèè. 1957—1960 áá. áùèè ì òì á+áì Û ì ñòðì é ì ì èèòè+áñèì é áì ðüáì é á ñáÿçè ñ ì áì ñè-í í í í é ðàòì ðì í é. Í ðááèì æáì èà, ñ èì òì ðüì áùñòòì áèè ñì òèàè-ááì ì èðáòü è èì òì ðì á ì ðááì ì èááèì óèì áì ñèðì ááì èà ì áÿçàòáèü-

<sup>1</sup> Ñðááì ÿÿ çáðì èàòà ðááì +èò á 1950-ò áá. á Ø áàòèè ñì ñòááèÿèà 12 000—15 000 øáááñèèò èðì í á áì á á òì áðáì ÿ, èàè ì áðì áì àÿ ì áì ñèÿ ðááì ÿèáñü ì ðèáèèçóèáèüí ì 1/10 ì ò ÿòì é ñòì ì Û. Ñì .: *Bosworth B. P., Rivlin A. M. The Swedish Economy. Washington D. C., 1987. P. 140—141.*

í í é áí í í éí èðáèúí í é í áí ñèè çà ñ-àò í ò-èñéáí èé ðááí ðí áàðáèý, í ðí òèáí ñòí ýéí í ðááèí æáí èþ, áí áñáí í í í ó Èðáñòúýí ñèèí ñí þ-çí í (ñ 1958 á. Í áððèý óáí òðà), í áí áðí áí èúí úò í áí ñèí í í úò í ò-èñéáí èýð. Í ðáááý í áððèý (ñ 1969 á. Õí áðáí í í-èí áèèòèí í í áý í áððèý) è Í áðí áí áý í áððèý áúñóóí èèè ñí ñáí èí áèááí èáí ðá-øáí èý í áí ñèí í í í é í ðí áéáí ú: í í è í ðááèáááèè òàè í áçúáááí úé áí áí áí ðí úé ááðèáí ò, ñí áèáñí í èí òí ðí í ó ðáçí áðú í áí ñèè áí èæ-í ú ñòàòú í ðááí áóí í áí áí áí ðà í æáó ó-áñóí èèáí è ðúí èá òðóáá, à ñáí è í áí ñèè áí èæí ú òèí áí ñèðí áàòúñý -áðáç ñòðáóí áóþ ðá-çáðáí óþ ñèñòáí ó<sup>1</sup>.

Óèáçáí í úá èí èòèàðèáú ðáçèè-í úò í í èèðè-áñèèð ñèè áúèè áúí áñáí ú í á ðáðáðáí áóí , í ðí ááááí í úé á í èòýáðá 1957 á., í í ðáçóèúòáðáí èí òí ðí áí í ðááèí æáí èá ñí òèáè-ááí í èðáòí á (í á ðá-ðáðáí áóí á í í í í áí çí á-áèí ñú èáè «Ááðèáí ò 1») áúèí í í áááðæá-í í 45,8% áí èí ñí á èçáèðáòáèáé, í ðááèí æáí èá Èðáñòúýí ñèí áí ñí þçà («Ááðèáí ò 2») — 15%, í ðááèí æáí èá í ðááúò è Í áðí áí í é í áððèè («Ááðèáí ò 3») — 35,3%, í ðí òèá áñáð í ðááèí æáí èè (í áçá-í í èí áí í úá áþèèáðáí è) — 4% áí èí ñí á èçáèðáòáèáé<sup>2</sup>.

Í á ðáðáðáí áóí í í áí í ðí ñó í á èñí í èúçí ááí èè ýááðí í é ýí áð-áèè, èí òí ðúé ñí ñòí ýèñý 23 í áððá 1980 á., òàèæá áúèí áúí áñáí í òðè í ðááèí æáí èý. Á ðáçóèúòáðá 58% èçáèðáòáèáé í í áááðæáèè í ðááèí æáí èá í ñòðí èðáèúñòáá á ñòðáí á 12 áóí í í úò ðááèòí ðí á í ðè òñèí áèè èð í í ñèááóþúáé èí í ñáðááòèè á ñðí é, òñòáí í áèáí - í úé ðèèñáááí í . Á 1982 á. ðèèñááá í ðèí ýè ðáøáí èá í òí í , -òí-áú áí 2010 á. áñá ðááèòí ðú áúèè áúááááí ú èç ñòðí ý<sup>3</sup>.

<sup>1</sup> Ñí .: *Weibull J.* Sveriges historia. Förlags AB Wiken, 1993. S. 132—133.

<sup>2</sup> Í í ñèá ðáðáðáí áóí á Èðáñòúýí ñèèè ñí þç, í áðáèí áí í áááøèéñý óæá á Í áððèþ óáí òðà, í áúááèí èáøèñú ñ ñí òèáè-ááí í èðáòáí è, áí áèèñý í ò-ñòááèè í ðááèòáèèñòáá, í í ñèá -ááí áúèí ñòí ðí èðí ááí í ñí òèáè-ááí í èðáòè-áñèí á í ðááèòáèèñòáá í í á ðóéí áí áñóáí í Õááá Ýðèáí ááðá, èí òí ðí á í í í úðáèí ñú çáèí í í áàðáèúí í í ðí ááñðè í áí ñèí í í óþ ðáðí ðí ó, í ðááèá-áááí óþ Ñí òèáè-ááí í èðáòè-áñèí é í áððèáé, í áí áèí í í á í á áúèá í í áááð-æáí á Áóí ðí é í áèáòí é í áðèáí áí òà, ðáçóèúòáðí í -ááí ñòáè ðí ñí òñè ýòí é í áèáòú. Í í ñèá áí ñðí -í úò í áðèáí áí òñèèð áúáí ðí á, í ðí áí áèáøèðñý á 1958 á., á í áðèáí áí òá í í áðí ðí í áúè í í ñòááèáí í á áí èí ñí ááí èá í ðí áèð çáèí í á ñí òèáè-ááí í èðáòí á í í áí ñèí í í í é ðáðí ðí á. Í á ýòí ò ðáç í í í á-áðáè òðááóáí í á áí èúøèí ñòáí áí èí ñí á, ñí çááá çáèí í í áàðáèúí óþ í ñí í áó áèý í ðí ááááí èý í áí ñèí í í í é ðáðí ðí ú, í ðááèááááí í é ñí òèáè-ááí í èðá-òáí è. Ñí . í í áðí áí áá: *Hadenius S.* Riksdagen: en svensk historia. Stockholm, 1994; *Metcaife M.* The Riksdag. A History of the Swedish Parliament. Stockholm, 1987.

<sup>3</sup> Ñí .: *Weibull J.* Sveriges historia. S. 142.

Ëññèááí áàí èà ðáçóèùòàòì á ðáòáðáí áòì í á, ì ðì áí àèì ùò á Ø áàòèè, è áàèíí áéø áà èò ì ðáòáí ðáí èà á æèçì ù ñáèáàòáèíòáò-ðò ì òì ì, +òì í á áñááá çáèí í ì áàòáèíí àÿ áèáñòù ì ðèñèø èááèáñù è ì í áí èð ì áðì áà, áùñèáçáí í ì ó í á ðáòáðáí áòì á. Õáè, á 1955 á. áí èùø èí ñòáí èçáèðàòáèéé í á ðáòáðáí áòì á áùñèáçáèèñù çà ñí-òðáí áí èà èááí ñòì ðì í í ááí áàèæáí èÿ (ì ðì òèá áááááí èÿ ì ðááí ñòì-ðì í í ááí áàèæáí èÿ — 82,9%, çà — 15,5%), òáì í á í áí áá ì ì ñèá ðáòáðáí áòì á áùè ì ðèí ÿò çáèí í í çáì áí á èááí ñòì ðì í í ááí áàè-æáí èÿ í á ì ðááí ñòì ðì í í áá. Í áí àèì, ì í æáèøé, ÿòì áàèí ñòááí í ùè ì ðèí áð, èí ááá ì í áí èà èçáèðàòáèéé áùèí ì ðì èáí ì ðèðì ááí ì áè-ñòùð. Á ì ñòáèíí ùò ñèó+áÿò ø áááñèèé çáèí í ì áàòáèíí í á áàèñò-áí áàè áí ì ðáèè ðáçóèùòàòì ñí ááù áòáèíí ùò ðáòáðáí áòì í á. Á ì á-ðáá ì ðì ááááí èáì ðáòáðáí áòì í á ì áñòóí èáí èè Ø áàòèè á ÁÑ á 1994 á. è ì áááááí èè á ñòðáí á áàèí í é ááðì ì áèñèí é áàèð-òù á 2003 á. ááí óòàòù çáááðèèè ñáí èò èçáèðàòáèéé, +òì «áóáòó óááæáòù» ðáçóèùòàòù ñí ì óááòñòáòù èò ðáòáðáí áòì í á.

Ëò èòì áè òáèí áù:

ðáòáðáí áòì ì áñòóí èáí èè á ÁÑ: çà — 52,3%, ì ðì òèá — 46,8%, ì áááèñòáèòáèíí ùò áðèèáòáí áé — 0,9%, ì ðèí ÿèè ó+áñòèá 83,3% èçáèðàòáèéé;

ðáòáðáí áòì ì áááááí èè ááðì á èá+áñòáá áàèðòù: çà — 41,8%, ì ðì òèá — 56,1%, ì áááèñòáèòáèíí ùò áðèèáòáí áé — 2,1%, ì ðèí ÿ-èè ó+áñòèá 81,2% èçáèðàòáèéé.

Ëáè óáá ì òì á+àèí ñù áùø á, ì ì ì èì ì ñí ááù áòáèíí ì áí ðáòá-ðáí áòì á á Ø áàòèè ì ðááòñì ì òðáí ì ì ðì ááááí èà ðáòáðáí áòì á ì ì áí ì ðì ñò ì ì ðèí ÿòèè ì ì áí é èí ì ñòèòóòèè, áí áñáí èè á í áá èçì á-í áí èé è áí ì ì éí áí èé, á òáèæá ì ì ðèí ÿòèè ì áæáóí áðì áí ùò ñí-áèáòáí èè, çàòðááèááðù èò èí ì ñòèòóòèíí ì ì ùá ì ðááá è ì áÿçáí ì ì ñòè áðáæááí (éí ì ñòèòóòèíí ì ì ùé ðáòáðáí áòì). Áí çì ì æí ì ñòù ì ðì-ááááí èÿ èí ì ñòèòóòèíí ì ì áí ðáòáðáí áòì á ñòù áñòáòáò á Ø áàòèè ñ 1980 á. Èí ì ñòèòóòèíí ì ì ùá ðáòáðáí áòì ù ì ì ñÿò ì ì ñòáí ì áèÿð-ù èè òáðáèòáð. Í áí àèí èí ì ñòèòóòèíí ì ì ùá ì ì ì ðááèè ì ì áóò ñ-è-òáòùñÿ ì áí áðáí ì ùì è ì ì ðáòáðáí áòì á, áàæá áñèè áí èùø èí ñòáí èçáèðàòáèéé ì ðì áí èí ñí áàèí ì ðì òèá í èò. Ááèí á òì ì, +òì ì ì ñèá òì áí, èáè ì ì ì áí ùø áé ì áðá 35 ááí óòáòì á áùñòóí ÿò ñ èí èòèáòè-áí é ì ðì ááááí èÿ ðáòáðáí áòì á ì ì èçì áí áí èð èí ì ñòèòóòèè è ÿòá èí èòèáòèáá áóááò ì ì áááðæáí á 1/3 ì áù ááí ñí ñòááá ðèññááá (ò. á. 117 ááí óòáòáì è), ì áèáòá ðáñí óñèááòñÿ è ì áçì á+áðòñÿ ì ì-áùá áùáí ðù, èí òì ðùá ì ðì áí áÿòñÿ ì áí ì áðáí áí ì ì ñ ðáòáðáí áò-ì ì ì.

Èí ì ñòèòóòèíí ì ì ùá ì ì ì ðááèè ì ðèçì áðòñÿ ì òèèíí áí ì ùì è, áñ-èè ì ì ðáçóèùòàòáì áí èí ñí ááí èÿ áí èùø èí ñòáí èçáèðàòáèéé, ì ðè-



í yāø èð ó-āñðēā ā ðāōāðāī āōī ā, āūñēāçāēēñū í ðī ðēā, è yōī +ēñ-ēī nī nōāāèð āí ēüø ā í í ēī āēī ū āñāð āāēñōāēðāēūī ūō āī ēī nī ā í ā āūāī ðāð. Ēñōī āý èç yōī ē Ōī ðī øēŪ, í í æāð ñēó+ēðūñý ðāē, +ōī ā òī āā āī ēī nī āāī ēý āí ēüø ēī nōāī èçāēðāðāēāē āūñēāæðōñý í ðī ðēā èçī āí āí ēē ā ēī í ñèðóóēīþ, í í yōī +ēñēī í ēāæāðñý í āí ūø ā í í-ēī āēī ū āāēñōāēðāēūī ūō āī ēī nī ā í ā āūāī ðāð. Ā òāēī ñēó+āā í ðī āēð ēī í ñèðóóēī í í ūō í í í ðāāī ē, āūī āñāī í ūé í ā ðāōāðāī -āōī è í í āāāðæāī í ūé òāēðē+āñēēī āí ēüø ēī nōāī ðāæāāī, áó-āāð ñ+ēðāðūñý í ðēēī í āí í ūī í ā ðāōāðāī āōī ā.

Āī ēāā òī āī, ðaçóēüðāð ēī í ñèðóóēī í í í āī ðāōāðāī āōī ā áóāāð í í ñēðū í āýçāðāēūī ūé ðāðāēðāð òī ēüēī ā òī ñēó+āā, āñēē āí ēü-ø ēī nōāī èçāēðāðāēāē āūñēāæðōñý í ðī ðēā í í í ðāāī ē è yōī +ēñēī áóāāð āí ēüø ā í í ēī āēī ū í ð ēī ēē+āñðāā èçāēðāðāēāē, í ðēī yāø èð ó-āñðēā ā í ðī āī āēāø èðñý í āí í āðāī āí í í āūāī ðāð ā ðēēñāāā. Ā òāēī ñēó+āā āí í āū èçāðāī í ūé í āðēāī āí ò í ā ñī í æāð āí ēüø ā ðāññī āððēāāðū āí í ðī ñ í āāī í ūō ēī í ñèðóóēī í í ūō í í í ðāāēāð.

Āñēē æā í ā ðāōāðāī āōī ā āí ēüø ēī nōāī, ððāáóāī í ā āēý í āī á-ðāī ēý í í í ðāāēē, áóāāð āī ñēāī óōī, ēī í ñèðóóēī í í ūā í í í ðāāēē áóāóð ðāññī í ððāī ū í āðēāī āí òī í í í āī āī ñī çŪāā è āñðóī yð ā ñē-éð òī āāā, ēī āāā āí ēüø ēī nōāī āāī óāāōī ā ðēēñāāāā èð í āī áðýð<sup>1</sup>.

Ī í yñī èī āūøāèçēī æāī í í ā í ā ñēāāóþ ūāī í ðēī āðā.

Āī í òñðēī, í ā ēī í ñèðóóēī í í í ðāōāðāī āōī ā āūēī í í āāī í: 2 460 000 áþēēāðāī āé çā āí āñāī ēā ēī í ñèðóóēī í í ūō í í í ðāāī ē; 2 690 000 áþēēāðāī āé í ðī òēā ēī í ñèðóóēī í í ūō í í í ðāāī ē; 200 000 í çāī í ēī āí í ūō (í òñðūð) áþēēāðāī āé; 10 000 í āāāēñōāē-ðāēūī ūð áþēēāðāī āé.

Ī ā í ðī āī āēī ūð í āí í āðāī āí í í āūāī ðāð ā ðēēñāāā āūēī í í-āāī í: 5 390 000 āāēñōāēðāēūī ūð áþēēāðāī āé; 92 000 í āāāēñōāē-ðāēūī ūð áþēēāðāī āé.

Āī ēī ñā òāð 2 690 000 èçāēðāðāēāē, ēī òī ðŪā í ðī āī ēī ñī āāēē í ðī ðēā ēī í ñèðóóēī í í ūō í í í ðāāī ē, í āðāçóþð āí ēāā í í ēī āēī ū í ð í āūāī +ēñēā āí ēī ñī ā èçāēðāðāēāē, í ðēī yāø èð ó-āñðēā ā ðāōā-ðāī āōī ā, ēī òī ðī ā ñī ñðāāēýāð 5 360 000 (2 460 000 + 2 690 000 + + 200 000 + 10 000), ā í í ēī āēī ā í ð yōī āī +ēñēā ñī ñðāāèð 2 680 000. Ī í ðaçóēüðāð ðāōāðāī āōī ā í ðē òāēī ðāñēēāāā í ā áóāāð í āýçā-ðāēūī ūī, í í ñēī ēüēó ēī ēē+āñðāī āí ēī ñī ā èçāēðāðāēāē, í í āāī í ūð í ðī ðēā ēī í ñèðóóēī í í ūō í í í ðāāī ē (2 690 000 āí ēī ñī ā), í āí ūø ā í í ēī āēī ū āāēñōāēðāēūī ūð āí ēī ñī ā í ā í āðēāī āí òñēēð āūāī ðāð

<sup>1</sup> Ā Ō āāōēē, í āí āēī, ðāōāðāī āōī í í āí í ðī ñó í āí āñāī èē í í í ðā-āī ē ā ēī í ñèðóóēīþ (ēī í ñèðóóēī í í ūō í í í ðāāī ē) āī ñēð í í ð í ā í ðī āī-āēēñý.

(5 390 000 : 2 = 2 695 000). Òàèèì í áðàçíì , á í àøàí ì ðèì áðà èí í - ñòèðóòèí í í Ùà ì ì ì ðààèè áóáóò ñ-èòàðóñÿ ì ì áàáðæáí í Ùì è í à ðà- Õáðáí áóí à, í àñì ì ððÿ í à òí , +òí +èñèí ì ðí àí èí ñí áàáø èò ì ðí ðèá í èò áí èüøá +èñèà àí èí ñí á, ì ì áàí í Ùò çà èò ì ðèí ÿòèà.

×òí æá èáñààòñÿ ì ì ðÿàèà ì ðááí èçàòèè è ì ðí áàááí èÿ ðàÕáðáí - áóí ì á, òí í àñì ì ððÿ í à áí èüøòð ñòí æáñòü ÿòí àí ì ðí òáññà ñ ì ðáà- í èçàòèè è ì ðí áàááí èáì áÙáí ðí á, àì ó ñáí èñòááí í Ù ì áèí òí ðÙá ì ñí ááí í ì ñòè, ñèááòð ù èà óæá èç òí àí Õàèòà, +òí ðàÕáðáí áóí á Ø áàòèè ðááòèèðóáòñÿ ì à òí èüèí Çàèí í ì ì í áÙáí ðáò 2005 á., ì ì è ñí áòèàèüí Ùì Çàèí í ì ì ì ðàÕáðáí áóí á. Áàèáó ì ñí áí é áàæí ì ñòè ááí ì ì áí Çàèí í à àèÿ í àñòí ÿù ááí èññèááí ááí èÿ ì ñòáí ì áèí ñÿ áí - èáá ì ì áðí áí ì ì í à áí àèèçá ááí ì ðáàèüí Ùò ì ì èí æáí èè.

Õáí ððàèüí Ùì ì ðááí ì ì ì ì ðááí èçàòèè è ì ðí áàááí èð ì áÙá- í áòèí í àèüí ì áí ðàÕáðáí áóí à ÿàèÿàòñÿ ì ì ñí Ùñèó Çàèí í à ì ðà- Õáðáí áóí à Õáí ððàèüí ì à èçáèðàðàèüí ì à òí ðáàèáí èà Ø áàòèè. ÿòí ò ì ðááí á ñí ì ðááòñòáèè ñ § 6 Çàèí í à ì ðàÕáðáí áóí à ì ðáá-+áàò çà ðáñí ðí ñòðáí áí èà èí òí ðí àòèè ì áðáí áí è ì ðí áàááí èÿ ðàÕá- ðáí áóí à, ì àñòáò àèÿ àí èí ñí ááí èÿ è áðóáèò ñááááí èè, ñáÿçáí ì Ùò ñ ðàÕáðáí áóí ì ì .

Áèÿ òáèáè ì ðí áàááí èÿ ðàÕáðáí áóí à ðáððèòí ðèÿ èí ðí èááñòáá áàèèòñÿ ì à ðáè í àçÙáááí Ùá ðàÕáðáí áóí ì Ùá ì èððáá. ×áñòü èí ì - ì òí , èí òí ðÙá ì ðè áÙáí ðáò ñí ñòáàèÿðò ì áèí èçáèðàðàèüí Ùè ì è- ððá, ì áí ì áðáí áí ì ì ñí ñòáàèÿðò è ðàÕáðáí áóí ì Ùè ì èððá. Çà ì ð- ááí èçàòèè è ì ðí áàááí èà ðàÕáðáí áóí à, èàè è á ñèó-+áá ñ áÙáí ðá- ì è, á èáæáí é èí ì ì òí á í ðáá-+áðò èçáèðàðàèüí Ùá èí ì èññèè. Áñèè ðàÕáðáí áóí ì ðí áí àèòñÿ àì àñòá ñ ì ì áðèàì áí òñèèì è áÙáí ðáì è, òí +èí ì áí èèè ì ì áÙáí ðáì , ááÿòáèüí ì ñòü èí òí ðÙò ðááòèèðóáòñÿ Çà- èí í ì ì ì áÙáí ðáò 2005 á., ì áí ì áðáí áí ì ì ÿàèÿðòñÿ è +èí ì áí èèá- ì è ì ì ì ðí áàááí èð ðàÕáðáí áóí á. ì ðè ì ðí áàááí èè æá èí Ùò ðà- Õáðáí áóí ì á èçáèðàðàèüí àÿ èí ì èññèÿ ì áçí à-+áàò ñí áòèàèüí Ùò +èí ì áí èèí á ì ì ì ðí áàááí èð ðàÕáðáí áóí à á èí èè-+áñòáá í à ì áí áá +áòÙðáò +áèí ááè á èáæáí ì ðàÕáðáí áóí ì ì ì ì èððáá.

ì ðááí ì ò-+áñòáí áàòü á ðàÕáðáí áóí à ì áèèááðò áðáæááí á, ì à- áàèáí ì Ùá èçáèðàðàèüí Ùì è ì ðáááí è. Áí ì ðí ñ ì ì ðááá áðáæááí è- ì à ò-+áñòáí áàòü á ðàÕáðáí áóí à ðáøáàòñÿ ì à ì ñí ì áá èçáèðàðàèü- ì ì áí ñí èñèà, ñí ñòáàèáí ì ì áí àèÿ ðáí áá ì ðí áí àèáø ááí ñÿ ðàÕá- ðáí áóí á. Ëçáèðàðàèüí Ùè ñí èñí è ñí ñòáàèÿàòñÿ á ñðí èè è ì à òñèí àèÿò, ì ðááòñí ì ððáí ì Ùò Çàèí í ì ì ì áÙáí ðáò 2005 á. Ëçáèðà- òáèè, ì áèèááð ù èà ì ðááí ì ò-+áñòáí áàòü á ðàÕáðáí áóí á, ì ì èó-+áðò ñí áòèàèüí Ùá èáððí +èè àèÿ àí èí ñí ááí èÿ, ñí ááðæáà ù èà èí òí ðí à- òèð ì òí ì , àèÿ ò-+áñòèÿ á èáèí ì ðàÕáðáí áóí à ì ì à ì ðááí áçí à-+á- ì à. Áñèè ì ðí áàááí èà ðàÕáðáí áóí à ñí áí áááàò ñ ì ðí áàááí èáì áÙ-

āī ðī ā ā ðēēñāāā, ōī èçāèðāōāēþ āūāāāōñy ī āī ā (āāēī āy) èçāèðā-  
ōāēūī āy ēāðōī +ēā. Ā ī nōāēūī īī ē èçāèðāōāēūī ī ē ēāðōī +ēā,  
ēñī ī ēūçōāī ī ē ī ðē ðāōāðāī āōī ā, ī ðēī āī yþōñy ōā æā òðāāī āā-  
ī ēy, +ōī ē ē èçāèðāōāēūī ūī ēāðōī +ēāī , ī ðāāī açī ā+āī ī ūī āēy  
ó-āñōēy āðāæāāī ā āūāī ðāō ī ðāāñōāāēōāēūī ūō ī ðāāī ī ā.

Ā ōī āā ī ðī āāāāī ēy ðāōāðāī āōī ā ēñī ī ēūçōþōñy ōī ēūēī āþē-  
ēāōāī ē, ī ðāāī nōāāēāī ī ūā Ōāī òðāēūī ūī èçāèðāōāēūī ūī ōī ðāā-  
ēāī ēāī Ø āāōèè. Ēāæāī ī ō ī ðāāēī æāī ēþ, āūī ī nēī ī ī ō ī ā ðāōā-  
ðāī āōī , nī ī ōāāñōāōāō ñāī ē āþēēāōāī ū, ā ēī ōī ðī ī èçāāāāōñy  
ñōōū āūāāēāāāī ī āī ī ðāāēī æāī ēy. Ēðī ī ā ōī āī , ī ðāāōñī ī òðāī ī  
ēñī ī ēūçī āāī ēā ī açāī ī ēī āī ī ūō (ī ōñōūō) āþēēāōāī āē. Āñā yòè  
āþēēāōāī ē āī ēæī ū āūōū ā ī āēè+èè ā ī āñōāō āī ēī nī āāī ēy èçāè-  
ðāōāēāē. Ēāē ē ā ñēō+āā ñ āūāī ðāī ē, āþēēāōāī ē āī ēæī ū āūōū  
çāī ā+āōāī ū ā èçāèðāōāēūī ūā ēī ī āāðōū, òðāāī āāī ēy ē ēī ōī ðūī  
ī ā ī òèè+āþōñy ī ò òðāāī āāī ēē, ī ðāāúyāēyāī ūō ē èçāèðāōāēūī ūī  
ēī ī āāðōāī ā nī ī ōāāñōāēè ñ Çāēī ī ī ī āūāī ðāō 2005 ā.

Ēçāèðāōāēū ā ōī āā āī ēī nī āāī ēy ī ī æāð ī ðī āī ēī nī āāōū ōī ēūēī  
çā ī āī ī ī ðāāēī æāī ēā. Ōā èçāèðāōāēè, ēī ōī ðūā ī ā ī ī āāāðāēāāþò  
ī ē ī āī ī ī èç ī ðāāēī æāī ēē, āūī ī nēī ūō ī ā ðāōāðāī āōī , āī ēæī ū  
ēñī ī ēūçī āāōū ī ðē āī ēī nī āāī èè ī açāī ī ēī āī ī ūā (ī ōñōūā) āþēēā-  
ōāī ē, ēī ōī ðūā ē ī çī ā+āþò āī ēī nī āāī ēā ī ðī òēā āñāō ī ðāāēī æā-  
ī ēē.

Ēçāèðāōāēū āī ēī nōāō ā ōī ī èçāèðāōāēūī īī ðāēī ī ā, āāā ī ī  
āī āñāī ā èçāèðāōāēūī ūē nī ēñī ē. Ēçāèðāōāēū, ēī ōī ðūē ī ā āāī ū  
ī ðī āāāāī ēy ðāōāðāī āōī ā ī āōī āēōñy çā āðāī ēōāē èèè ā āðō-  
āī ē ī āñōī ī nòè āī ōòðè ñòðāī ū, ā òāēæā èçāèðāōāēū, ēī ōī ðūē ī ī  
ēī ūī ī ðē+ēī āī ī ā ī ī æāð ī ðī āī ēī nī āāōū ī āī ī ñðāāñōāāī ī ī ā  
āāī ū ī ðī āāāāī ēy ðāōāðāī āōī ā ā ñāī āī èçāèðāōāēūī īī ðāēī ī ā,  
ī ī æāð ñāāēāōū yōī ā ī ī +ōī āī ī ī òāāēāī èè, ī ā ñī āōēāēūī ī ē èçāè-  
ðāōāēūī ī ē ñōāī ōèè, ā òāēæā ā āēī ēī ī āðē+āñēī ī ī ðāāñōāāēōāēū-  
ñōāā Ø āāōèè çā ðōāāæī ī . Ōāēēā ōī ðī ū ó-āñōēy āðāæāāī ā ðā-  
ōāðāī āōī ā ðāāōēèðōþōñy ī ī ðī āī ē Çāēī ī ā ī āūāī ðāō 2005 ā.

Ī ðāāāāðēōāēūī ī ā ī ī āāāāī ēā eōī āī ā ðāōāðāī āōī ā ī ñōūāñōā-  
ēyþò èçāèðāōāēūī ūā ēī ī ēññēè ā ðāōāðāī āōī ī ūō ðāēī ī āō. Ī ðē  
ī ī āñ+āōā āþēēāōāī ē ðaçāāēyþōñy ī ī āðōī ī āī ā ñī ī ōāāñōāēè ñ  
ñī āāðæāūēī ēñy ā ī ēō ī ðāāēī æāī ēyī ē. Ī açāī ī ēī āī ī ūā (ī ōñ-  
ōūā) āþēēāōāī ē ñēēāāūāāþōñy ī òāāēūī ī. Çāòāī ī ī āñ+ēōūāāāōñy  
ēī ēè+āñōāī āþēēāōāī āē ēāæāī ē āðōī ī ū, āāī ī ūā çāī ī ñyōñy ā  
ñī āōēāēūī ūē ī ðī ōī ēī ē. Ī ðē ī ī āñ+āōā āþēēāōāī āē èçāèðāōāēū-  
ī āy ēī ī ēññēy ēñī ī ēūçōāð ī òāāēūī ūā ōðī ū āēy ēāæāī āī ðāōā-  
ðāī āōī ā ē āēy ēāæāī āī ðāēī ī ā, ī āðaçōþūāāī èçāèðāōāēūī ūē

í èðóá í ðè èí ì ò í àèüí ùò áùáí ðàò (§ 11 Çàéí í à í ðàòáðáí - áóí à).

Í èí í ÷ààèüí ùé í í àñ÷àò áí èí ñí á í ñóò ãñòáèÿàò í ðààéáí èà èá- í à, èí òí ðí à í ðí ààðÿàò áðèèáðáí è èàæáí áí ðàéí í à, í áðáçòðù ááí èçáèðààèüí ùé í èðóá í ðè èí ì ò í àèüí ùò áùáí ðàò.

*Í áááèñòáèðàèüí ùí è áðèèáðáí ÿì è í ðè í í àñ÷àò à èòí áí á ðàòá- ðáí áóí à í ðèçí áðòñÿ.*

à) èí ùà áðèèáðáí è, í òèè÷àðù èáñÿ ì ò áðèèáðáí áé, í ðàáñòáà- èáí í ùò Õáí òðàèüí ùí èçáèðààèüí ùí òí ðààéáí èáí Ø áàòèè;

á) áðèèáðáí è, ñí ááðæàù èà ÿáí ùà í í í çí ááàòáèüí ùà çí àèè;

â) í àñéí èüèí áðèèáðáí áé ðáçí í áí ñí ááðæáí èÿ (ò. á. áðèèáðá- í è ñ ðáçí ùí è í ðàáéí æáí èÿì è, áùí í ñèì ùí è í à ðàòáðáí áóí ), ñí ááðæàù èáñÿ á í áí í ì èçáèðààèüí í ì èí í ááðòá.

Áñèè á í áí í ì èçáèðààèüí í ì èí í ááðòá áóáàò í áí áðóæáí í í á- ñèí èüèí èááí òè÷í ùò áðèèáðáí áé, òí í ðè í í àñ÷àò ò÷-èòù ááàòñÿ òí èüèí í áéí áðèèáðáí ù.

Í í ñéá í í àñ÷àò áðèèáðáí áé í ðààéáí èáí èáí à í í è ñí ðèðèðò- ðòñÿ á ááá áðóí í ù: í ðààèüí í ñèèááù ááðòñÿ ááèñòáèðàèüí ùà è í ðààèüí í — í áááèñòáèðàèüí ùà áðèèáðáí è. Í áá áðóí í ù áðèèáðá- í áé í í à÷àòù ááðòñÿ è òðáí ÿòñÿ í à í áí áá í áí í áí áí àá ñ í í í áí òà í í àñ÷àò ðáçóèüòáòí á ðàòáðáí áóí à.

Í ðí òí èí è ñ í èí í ÷ààèüí ùí è ááí í ùí è í í àñ÷àò áí èí ñí á, í ðààéáí èà èáí à í áí ðààèÿàò á Õáí òðàèüí í á èçáèðààèüí í á òí ðààéáí èà, èí òí ðí à í í ááí àèò èòí á áí èí ñí ááí èÿ í í áñáé ñòðáí á í à í ñí í áá í í ñòóí èáø èò è í áé í ðí òí èí èí á, ñí ñòááéáí í ùò í ðàà- èáí èÿì è èáí í á, è í áí áðí áóáò ðáçóèüòáòù áí èí ñí ááí èÿ á áàçáòá «Post- och Inrikes Tidning». Í òèòèàèüí í á í í óáèèèí ááí èà ðá- çóèüòáòí á ðàòáðáí áóí à ÿáèÿàòñÿ í èí í ÷ààèüí í é ñòááèéáé á ááí í ðí ááááí èè.

Çàéí í í ðàòáðáí áóí à í ðàáòñí àððèááàò áí çí í æí í ñòù í áæáéí - ááí èÿ ááí èòí áí á á Èí ì èòáò ðèèñáááá í í í ðí ááðéá ðáçóèüòáòí á áùáí ðí á í à òñèí áèÿò, í ðàáòñí í òðáí í ùò áèÿ í áæáéí ááí èÿ èòí - áí á áùáí ðí á á ñí í òááòñòáèè ñ Çàéí í ì í áùáí ðàò 2005 á.

Áñèè á òí áá í ðí ááááí èÿ ðàòáðáí áóí à áóáòó í áí áðóæáí ù í à- ðóøáí èÿ, èí òí ðùá áèèÿðò í à ááí èòí áè, òí Èí ì èòáò ðèèñáááá í í æáò í í òðááí áàòù ì ò Õáí òðàèüí í áí èçáèðààèüí í áí òí ðààéá- í èÿ í ðí ááááí èÿ í í àòí ðí í áí ðàòáðáí áóí à èàè í í áñáé ñòðáí á, òáè è í à í í ðàááéáí í í é òáððèòí ðèè.

Çàéí í í ðàòáðáí áóí à í ðààèüí í á áí èí áí èà óááèÿàò áí í ðí- ñáí , áùí í ñèì ùí í à ñí ááù àòáèüí ùé ðàòáðáí áóí . × áòèèò òðá- áí ááí èè è òí ðí óèèðí áèàí , áùí í ñèì ùí í à áñáí áðí áí í á áí èí -

nī āāí ēā, ā āāí í í Ī Çāēí í ā í ā nī āāðāēōñý, í í ā í āí , í āí āēí , í ðāāōñí í ððāí í , +ōí ā ēāæāí ĩ nēó+āā āí ēæāí ēçāāāāōñý nī āōē-āēūí ūē çāēí í , ðāāōēēðōþùēē āðāí ý í ðí āāāāí ēý nī í ðāāōñōāōþ-ūāāí ðāōāðāí āōí ā, ā ðāēæā āūí ĩ nēí ūā í ā í āāí āí í ðí nū (§ 18 Çāēí í ā í ðāōāðāí āōí ā). Ōāē, í āēāí óí ā í ðí āāāāí ēý ðāōāðāí āō-í ā í í ðēñí āāēí āí ēē Ō āāōēē ē ĀÑ ā 1994 ā. āūē í ðēí ýō nī í ð-āāōñōāōþùēē çāēí í n āí āēí āē+í ūí í āēí āí í āāí ēāí , óñōāí í āēā-øēē āāōó í ðí āāāāí ēý nī āāūāōāēūí í āí ðāōāðāí āōí ā í í ýōí í ó āí í ðí nō 13 í ēōýāðý 1994 ā., ā ðāēæā nōí ðí óēēðí āāāøēē óí ðí ó-ēó ðāōāðāí āōí ā, í ðāāí í ēāāāāøóþ í ðāāō ā Ō í ðí ā «āā» ēēē «í āð», ēí ðí ðūē āí ēæí ū āūēē āāōū ēçāēðāōāēē í ā nēāāōþùēē āí í ðí n: «Ðēēñāāā í í nōāí í āēē, +ōí í í í í āí āó +ēāí nōāā Ō āāōēē ā ĀÑ āí ēæāí āūōū í ðí āāāāí ðāōāðāí āōí . ðāōāðāí āōí ēāñāāōñý āí í ðí nā í ōí í , áóāāō ēē Ō āāōēý +ēāí í Ī ĀÑ ā nī í ðāāōñōāēē n āí āí āí ðí í , çāēēþ+āāí ūí í āæāó Ō āāōēāē ē nōðāí āí ē — +ēā-í āí ē ĀÑ. Ñ+ēōāāōā ēē āū, +ōí Ō āāōēý āí ēæí ā nōāōū +ēāí í Ī ĀÑ ā nī í ðāāōñōāēē n āí āí āí ðí í , çāēēþ+āāí ūí í āæāó Ō āāōēāē ē nōðāí āí ē — +ēāí āí ē ĀÑ?» Ąþēēāōāí ē, í ðāāí āçí ā+āí í ūā āēý āí ēí nī āāí ēý í ā ýōí í ðāōāðāí āōí ā, nī āāðāēē çāāí ēí āí ē «ðā-ōāðāí āōí í í āí í ðí nō í +ēāí nōāā ā ĀÑ», +ōí āūēí í ðāāōñí í ððā-í í § 3 Çāēí í ā í ðāōāðāí āōí ā í í āí í ðí nō í +ēāí nōāā ā ĀÑ. Í ā āþēēāōāí ā āūē í āí ā+āōāí āí í ðí n, āūí ĩ nēí ūē í ā ðāōāðāí āōí , í í nēā ēí ōí ðí āí í ðāāēāāāēēñū āāā āāðēāí ðā í ðāāōā: «āā» ēē «í āð». Í ā í āçāí í ēí āí í ūō (í ōñōūō) āþēēāōāí ýō nōí ýēā ōí ēūēí nōðí ēā n í āēí āí í āāí ēāí ðāōāðāí āōí ā. Çāēí í í ðāāí nōāāēē í ðāāí í āððē-ýí , í ðāāñōāāēāí í ūí ā Ðēēñāāāā, ē ēí ūí í ðāāí ēçāōēýí , ó+āñō-āōþùēí ā ýōí ē ēāí í āí ēē, çāēāçāōū ó Āí nōāāðñōāāí í í ē í āēí āí -āí ē nēóæāū (í āí í í í ēí , +ōí í ā ōí ð í í í āí ð Āí nōāāðñōāāí í āý í āēí āí āāý nēóæāā āūí í ēí ýēā ðí ēū ōāí ððāēūí í āí ēçāēðāōāēūí í -āí í ðāāí ā Ō āāōēē) āþēēāōāí ē n āēūōāðí āðēāí ūí ē āāðēāí ðāí ē í ðāāōā í ā āí í ðí n, āūí ĩ nēí ūē í ā ðāōāðāí āōí .

Ā 2003 ā. í āēāí óí ā í ðí āāāāí ēý ðāōāðāí āōí ā í í āí í ðí nō í āāāāāí ēē í ā ðāððēōí ðēē nōðāí ū āāðí Ðēēñāāā í ðēí ýē Çāēí í í ðāōāðāí āōí ā í í āí í ðí nō í āāāāāí ēē āāðí, ēí ōí ðūē ōñōāí í āēē āāōó í ðí āāāāí ēý ðāōāðāí āōí ā (14 nāí ðýāðý 2003 ā.) ē nōí ðí ó-ēēðí āāē āí í ðí n, āūí ĩ nēí ūē í ā ýōí ð ðāōāðāí āōí , nēāāōþùēí í āðāçí í : «Ñ+ēōāāōā ēē āū, +ōí Ō āāōēý āí ēæí ā āāāñōē āāðí ā ēā+āñōāā āāēþòū?» (§ 1 Çāēí í ā). Í ā āāí í ūē āí í ðí n í ðāāēāāā-ēí nū ðāēæā āāā āāðēāí ðā í ðāāōā: «āā» ēēē «í āð». Í ðāāí í ā ó+ā-ñōēā ā ýōí í ðāōāðāí āōí ā ā nī í ðāāōñōāēē n Çāēí í í í í ēó+ēēē ðāēæā, āí -í āðāūō, āðāæāāí ā āí nōāāðñōā — +ēāí í ā ĀÑ, ā ðāēæā

áðàæááí á Ëñèáí àèè è Í í ðáááèè, áí ñòèáø èá í à ááí ù í ðí ááááí èÿ ðáöáðáí áóì à 18-èáóì ááí áí çðáñòà è í ñòí ÿí í í ðí æèááðù èá í à òáððèòí ðèè Ø áàöèè, áí -áóì ðùò, èí ùá èí ñòðáí í ùá áðàæááí á, áí ñòèáø èá í à ááí ù í ðí ááááí èÿ ðáöáðáí áóì à 18-èáóì ááí áí çðáñ-òà è í ñòí ÿí í í ðí æèááðù èá í à òáððèòí ðèè Ø áàöèè í à í áí áá òðáò èáò í í áðÿá. Çàèíí í ðááóñí àððèááè, +òí í à áðèèáóáí ÿò, í ðááí áçí à+áí í ùò áèÿ áí èí ñí ááí èÿ, áí èæí à áùèá ñòí ÿòù ñòðí èá ñ çááí èí áèíí «ðáöáðáí áóì », áàèáá áí èæáí áùè áùòù ñòí ðí òèè-ðí ááí áí í ðí ñ, í ñèá áááðñÿ í áèí èç í òááòí á: èèáí «áá», èèáí «í áò». Í à í áçáí í èí áí í ùò (í òñòùò) áðèèáóáí ÿò ñðáçó í ñèá çá-áí èí áèá áí èæí í áùèí ñòí ÿòù í áí çí à+áí èá áðèèáóáí ÿ — «Í áçá-í í èí áí í ùè áðèèáóáí ù».

Ëáè óáá í òí á+áèí ñù, á Ø áàöèè, í ñí èí í í áùáí àòèíí áèü-í ùò, áí çí í áí í í ðí ááááí èá èí í í óí áèüí ùò, ò. á. í áñòí ùò, ðá-öáðáí áóì í á, èí òí ðùá í í áóò áùòù òí èüèí ñí ááù áòáèüí ùí è. Áá-ááòù í ðí èè í áñòí ùò ðáöáðáí áóì í á áñáááá í ñèèè í æèáéáí-í ùé òáðáèòáð, í í á òáèíí í í áí áí áÿ òí ðí à í ðÿí í áí ó+áñòèÿ áðàæááí á ñáí í óí ðááèáí èè áùèá í á ñèèèèí çí à+èí í é. Èí í -í óí áèüí ùá ðáöáðáí áóì ù í ðí áí áÿòñÿ á Ø áàöèè á èñèèð+è-òáèüí ùò ñèó+áÿò<sup>1</sup>.

ðáóáí èá í í ðí ááááí èè èí í í óí áèüí í áí ðáöáðáí áóì à í í æáò áùòù í ðèí ÿòí ááí òáòáí è ñí áðáí èé óí í èí í í í +áí í ùò èáí áñòèí-áí á èèè èí í í óí. Áí èáá òí áí, í í è áí èæí ù í ðèí ÿòù òáèí á ðáó-á-í èá, áñèè ñí í òááòñòáòðù áá òðááí ááí èá áóááò í í áááðæáí í í á í áí áá 5% èçáèðààèüé.

Èí í í óí áèüí ùé ðáöáðáí áóì í í æáò í ðí áí áèòñÿ í à òáððèòí-ðèè í áðáí è+áí í í áí +èñèá èí í í óí. Í ðááí í ó+áñòáí ááòù á èí í -í óí áèüí í í ðáöáðáí áóì á í áèáááðò áñá áðàæááí á, í áèáááðù èá í ðááí í áí èí ñá í ðè áùáí ðáò á ñí áðáí èÿ óí í èí í í í +áí í ùò óáò èí í í óí, ááá í ðí áí áèòñÿ ðáöáðáí áóì .

Í ðí ááááí èá èí í í óí áèüí ùò ðáöáðáí áóì í á í í á+èí áí í í ðá-ááèáí í ùí í ðááèèáí , í ðááóñí í òðáí í ùí á ñí áòèáèüí í í Çàèíí á í èí í í óí áèüí ùò ðáöáðáí áóì áò 1994 á. è á Èí í í óí áèüí í í çàèíí á 1991 á.

Á ñí í òááòñòáèè ñ Çàèíí í í í èí í í óí áèüí ùò ðáöáðáí áóì áò ááòó í ðí ááááí èÿ èí í í óí áèüí í áí ðáöáðáí áóì à óñòáí ááèèááðò èí í í óí áèüí ùá í ðááñòáèèòáèüí ùá í ðááí ù í í ñí áèáñí ááí èð ñ Õáí òðáèüí ùí èçáèðààèüí ùí óí ðááèáí èáí Ø áàöèè, +òí áí èæ-

<sup>1</sup> Ñí .: Í áöáðñíí í Í. Ø áááñèáÿ ñèñòàì à í ðááèáí èÿ è í í èèòèèá. Ñ. 118.

í í áúòù nāāēāí í í á í í çāí āā ðāō ì añýōāā āí āí ý í ðí āāāāí ēý ēí ì ì óí āēūí í āí ðāōāðāí āōí ā. ðāōāðāí āōí í úé í ēðōā ì í æāō í ð-āāōúāāōú í āēí ēēē í āñēí ēūēí ēçāēðāōāēūí úō ðāēí í í ā. Ā nēō+āā, ēí āāā í ðí āāāāí ēā ēí ì ì óí āēūí í āí ðāōāðāí āōí ā nī āí āāāāō nī í ðí-āāāāí ēāí í āōēí í āēūí úō āúāí ðí ā ēēē í āōēí í āēūí í āí ðāōāðāí-āōí ā, ðāōāðāí āōí í úé ðāēí í ā í ðí í øāí ēē ēí ì ì óí āēūí í āí ðā-ōāðāí āōí ā āí ēæāí nī āí āāāōú nī ðāōāðāí āōí í úí ēēē ēçāēðā-ōāēūí úí ðāēí í í í ā í ðí í øāí ēē í āōēí í āēūí í āí ðāōāðāí āōí ā ēēē í āōēí í āēūí úō āúāí ðí ā, ā áþēēāōāí ũ, í ðāāí açí ā+āí í úé āēý āí ēí nī āāí ēý í ā ēí ì ì óí āēūí í í ðāōāðāí āōí ā, āí ēæāí áúòù ēí í āí ōāāōā, +āí áþēēāōāí ē, í ðāāí açí ā+āí í úā āēý āí ēí nī āāí ēý í ā ēí úō āúāí ðāō ēēē ðāōāðāí āōí āō.

Ī ðāāí í ā ó+āñōēā ā ēí ì ì óí āēūí í í ðāōāðāí āōí ā í ðēí āāēā-æēō ðí ēūēí ðāí āðāæāāí āí , ēí ðí ðúā āí nōēāēē 18 ēāō ē í í nōí ýí-í í í ðí æēāāþō ā nī í ðāāōñōāōþúāē ēí ì ì óí ā. Ýōí í ðāāí ðāñí ðí-ñōðāí ýāðñý ðāēæā ē í ā āðāæāāí āí nōāāðñōā ĀÑ, āðāæāāí Ī í ðāā-æēē ē Ēñēāí āēē, í í nōí ýí í í í ðí æēāāþúēō ā āāí í í ē ēí ì ì óí ā, ēí úō ēí í nōðāí ōāā, í í nōí ýí í í í ðí æēāāþúēō í ā ðāððēōí ðēē Ō āāōēē í ā í āí āā ðāō ēāō í í āðýā.

Ā ēāæāí ì ðāōāðāí āōí í í ðāēí í ā í ā í í çāí āā +āí çā 30 āí āē āí āí ý í ðí āāāāí ēý ēí ì ì óí āēūí í āí ðāōāðāí āōí ā nī nōāāēýþñý ēçāēðāōāēūí úā nī ēñēē í ā í nī í āāí ēē nāāāāí ēē, í í ēō+āí í úō í í ēōí āāí í í nēāāí āē í āðāí ēñē í āñāēāí ēý.

Áþēēāōāí ē ē ēāðōí +ēē āēý āí ēí nī āāí ēý, í ðāāí açí ā+āí í úā āēý ēí ì ì óí āēūí úō ðāōāðāí āōí í ā, í ðāāí nōāāēýþñý Ōāí ððāēū-í úí ēçāēðāōāēūí úí óí ðāāēāí ēāí Ō āāōēē í ā í nī í āā nī āōēāēū-í í āí çāýāēāí ēý.

Āñēē ēí ì ì óí āēūí úé ðāōāðāí āōí í ðí āí āēōñý í āí í āðāí āí í í nī í āōēí í āēūí úí ē āúāí ðāí ē ēēē í āōēí í āēūí úí ðāōāðāí āōí í í , ðí nðí ēē nī nōāāēāí ēý ēçāēðāōāēūí úō nī ēñēí ā ē ççāí ðí āēāí ēý ēçāēðāōāēūí úō ēāðōí +āē, í ðāāí açí ā+āí í úō āēý ēí ì ì óí āēūí í āí ðāōāðāí āōí ā, nī āēāñōþñý nī nðí ēāí ē nī nōāāēāí ēý ēçāēðāōāēū-í úō nī ēñēí ā ē ççāí ðí āēāí ēý ēçāēðāōāēūí úō ēāðōí +āē, í ðāāí açí ā+āí í úō āēý í āōēí í āēūí úō āúāí ðí ā ē í āōēí í āēūí úō ðāōā-ðāí āōí í ā. Ā í ðí ðēāí í í nēō+āā nī āðāí ēý óí í ēí í í í +āí í úō ēí ì -í óí ēēē ēāí āñōēí āí ā āí ēæāí ũ nī nōāāēōú ēçāēðāōāēūí úé nī ēñí ē ē í āāñí ā+ēōú ēçāēðāōāēūí úí ē ēāðōí +ēāí ē ðāō āðāæāāí , ēí ðí-ðúā í ā í āēāāāþō í ðāāí í āí ēí nā í ðē í āōēí í āēūí úō āúāí ðāō ēēē í āōēí í āēūí í í ðāōāðāí āōí ā, í ā í nī í āāí ēē ðāāēñōðāōēí í í úō āāí í úō, í ðāāí nōāāēāí í úō Ōāí ððāēūí úí ēçāēðāōāēūí úí óí ðāā-ēāí ēāí Ō āāōēē.

Í í ãñ-àò ðáçóèüòàòí á èí ì ì óí àèüí í ãñ ðáðáðáí áóí à í ñóù àñòá-  
 èÿðò èçáèðààèüí ùá èí ì èññèè. Í í è ñí ñòáàèÿðò ñí áòèàèüí ùé  
 ì ðí òí èí è í á èòí ãàò èí ì ì óí àèüí í ãñ ðáðáðáí áóí à è í áí ðáàèÿðò  
 ááí ñí áðáí èð óí í èí ì ì í-áí í ùò èáí ãñòèí áà, èí òí ðí á í áí áðí áóáò  
 í èí í-áòáèüí ùá ðáçóèüòàòó èí ì ì óí àèüí í ãñ ðáðáðáí áóí á. Ñàí è  
 æá áðèèáòáí è, èñí í èüçí ááí í ùá á òí áà èí ì ì óí àèüí í ãñ ðáðáðáí -  
 áóí á, í í á-áòùááðòñÿ èçáèðààèüí í é èí ì èññèáé è òðáí ÿòñÿ á  
 òá-áí èá í á ì áí áá í áí í ãñ áí áà ñ áàòó í ñóù àñòáèáí èÿ ì í ãñ-áòá.

**Ãèááà IX. Ëçáèðààèüí ùá ñí í ðó è í òááòñòááí í í ñòó  
 çà í áðòøáí èÿ èçáèðààèüí í ãñ çàèí í í áàòáèüñòáá**

**§ 1. Í í ðÿáí è ðáññí í òðáí èÿ èçáèðààèüí ùò ñí í ðí á**

Ãññøèí í ðááí í ì , ðáññí áòðèááðòèí ñí í ðó í á ùáí ðáò, ÿá-  
 èÿáòñÿ á Ø áàòèè Èí ì èòáò í í ì ðí ááðèá ðáçóèüòàòí á á ùáí ðí á  
 (Valprovningsnämnden), òí ðí èðóáí ùé á ðèèñáááá. Ýòí ì í ñèáá-  
 í ÿÿ èí ñòáí òèÿ áèÿ ðáññí í òðáí èÿ èçáèðààèüí ùò æàèí á. Æèèí-  
 áá í áí ðáàèÿáòñÿ ñí á-áèá, èáé í ðáàèèí , á òí ò í ðááí , ááèñòáèÿ  
 èí òí ðí áí í áæàèóðòñÿ.

Í ðááí í áæàèí ááí èÿ ì ðèí ááèáæèò, áí-í áðáùò, áðáæááí áí ,  
 í áèáááðòèí èçáèðààèüí ùí ì ðááí ì è áèèð-áí í ùí á èçáèðà-  
 àèüí ùé ñí èñí è, áí-áòí ðóò, ì í èèòè-áñèè ì áðòèÿì , ó-áñòáóð-  
 ùèí á á ùáí ðáò, á-òðáòùèò, èèòáí , çàí áùáðòèí áí èáí í ñòè áá-  
 í óðáòá (ááí çàí áñòèòáèÿ) è í á áèèð-áí í ùí á èçáèðààèüí ùé  
 ñí èñí è.

Çàèí í ì ì í á ùáí ðáò 2005 á. ðááèáí áí òèðóðòñÿ ñðí èè, á òá-á-  
 í éá èí òí ðóò á ùò áóéáçáí í ùá èèòá í áí ðáàèÿðò æàèí á ù á ñí í ò-  
 ááòñòáóðòèè í ðááí . Ýòè ñðí èè ñí ñòáàèÿðò:

1) á í òí í øáí èè æàèí á í á ðáøáí èÿ ì ðááèáí èÿ èáí à í á í áðá-  
 çí ááí èè èçáèðààèüí ùò í èðóáí á ì ðè á ùáí ðáò á ñí áðáí èÿ óí í è-  
 í ì ì í-áí í ùò èáí áñòèí áí á è èí ì ì óí , í èí èè-áñòáá ì áí áàòí á í ò  
 èáæáí áí èçáèðààèüí í ãñ í èðóáá ì ðè á ùáí ðáò á ñí áðáí èÿ óí í è-  
 í ì ì í-áí í ùò èáí áñòèí áí á è èí ì ì óí , í á í áðáçí ááí èè èçáèðà-  
 àèüí ùò ðáèí í í á, á òáèæá á í òí í øáí èè æàèí á í á ðáøáí èÿ Óáí -  
 òðáèüí í ãñ èçáèðààèüí í ãñ óí ðááèáí èÿ ì èí èè-áñòáá ì áí áàòí á í ò  
 èáæáí áí èçáèðààèüí í ãñ í èðóáá ì ðè á ùáí ðáò á ðèèñááá è í ðá-  
 áèñòáòèè í àèí áí í ááí èÿ ì í èèòè-áñèí é ì áðòèè — í á í í çáí áá  
 òðáò í áááèü ñ ì ì í áí òá í í óáèèèí ááí èÿ ñí í òááòñòáóðòèí ááí í áæà-  
 èóáí í ãñ ðáøáí èÿ;



2) á í òí í øáí èè ææí á í à ðàøáí èý í ðàäèáí èý éáí à èèè Õáí - òðàèüí í äí èçáèðààèüí í äí óí ðàäèáí èý í áí àñáí èè èçì áí áí èé á èçáèðààèüí Ùé ñí èñí è — í á í í çáí áá +àòáàðää, í ðàäøàñòáòþù-áí áí þ áí èí ñí ááí èý;

3) á í òí í øáí èè ææí á í à ðàøáí èý í ðàäèáí èý éáí à èèè Õáí - òðàèüí í äí èçáèðààèüí í äí óí ðàäèáí èý í áí àñáí èè éáí àèääòí á á èçáèðààèüí Ùà áþèèááí è — á òà+áí èà òðáò í áääèü ñí áí ý í í èó+áí èý í í äààèáí ææí áú ðàøáí èý;

4) á í òí í øáí èè ææí á í à ðàøáí èý í ðàäèáí èý éáí à èèè Õáí òðàèüí í äí èçáèðààèüí í äí óí ðàäèáí èý í á èòí àò àúáí ðí á èèè í á èçáðáí èè çàì àñòèòáèé ááí óòàòí á — í á ðáí áá ñèääòþù-áí áí ý í í ñèà áúáí ðí á è í á í í çáí áá 10 áí áé í í ñèà áí ý áí èí-ñí ááí èý, á á í òí í øáí èè ðàøáí èý í à çàì áúáí èà ááí óòàðñéí é áí èæí í ñòè èèè áí èæí í ñòè çàì àñòèòáèý ááí óòàòà — í á í í çáí áá 10 áí áé ñ í í í áí òà í èí í +áí èý í í àñ+àòà áí èí ñí á. Í ðè ýòí à ñá òàèèà ææí áú, í í ñòóí èàøèà ñí í òáàðñòááí í í á í ðàäèáí èà éáí à èèè Õáí òðàèüí í á èçáèðààèüí í á óí ðàäèáí èà, áí èæí ù áúòü á èðàò+áéøèà ñðí èè í í ñèà èñòà+áí èý í ðàäòñí í òðáí í í äáí áí è èý í áææí ááí èý í áí í äðáí áí í í í òèòèèüí í í í óáèèí ááí ù á áàçàòà «Post- och Inrikes Tidning» (áñèè ææí áá èáñáàòñý áúáí-ðí á á ðèèñááà è Áäðí í äðèàí áí ò) èèè á í áñòí í é áàçàòà, òèðæ èí òí ðí é ðáñí ðí ñòðáí ýàòñý á í ðàáàèàò í ðí àéí óèè ñí í òáàðñò-áòþùáé èí í í óí ù (áñèè ææí áá èáñáàòñý áúáí ðí á á ñí áðáí èà óí í èí í í í +áí í ùò èáí àñòèí áà èèè èí í í óí ù). Í í óáèèí ááí èþ í í èèáæàò òàèæá ñðí èè, á òà+áí èà èí òí ðùò èèòí, ææèþùáá áú-ñèàçàòñý í í ææí áá, í í æàò í áðàòèòñý á Èí í èòàò ðèèñáááá í í í ðí áàðèá ðàçóèüòáòí á áúáí ðí á. Çàòáí ñí í òáàðñòáòþù èà ææí áú í áí ðàäèýþòñý á Èí í èòàò ðèèñáááá í í í ðí áàðèá ðàçóèüòáòí á áúáí ðí á.

Ñí í ðù í ñí áéþááí èè ñðí èí á áááí í ñòè èáñáàèüí í í í áà+è ææí áú ðàçðàøàþòñý Èí í èòáòí ðèèñáááá í í í ðí áàðèá ðàçóèü-òáòí á áúáí ðí á.

Á ñí í òáàðñòáèè ñ § 3 äè. 15 Çæí í á í áúáí ðáò 2005 á. á Èí í è-òàò ðèèñáááá í í í ðí áàðèá ðàçóèüòáòí á áúáí ðí á í í áòò í áææí-áàòñý:

1) ææí áú í à ðàøáí èý í ðàäèáí èý éáí à: à) í á í áðàçí ááí èè èçáèðààèüí ùò í èðóáí á í ðè áúáí ðáò á ñí áðáí èý óí í èí í í í +áí - í ùò èáí àñòèí áí á è èí í í óí ; á) í èí èè+áñòáá í áí ààòí á í ò èàæáí-áí èçáèðààèüí í äí í èðóáá í ðè áúáí ðáò á ñí áðáí èý óí í èí í í í +áí í ùò èáí àñòèí áí á è èí í í óí ; á) í á í áðàçí ááí èè èçáèðààèü-í ùò ðáéí í í á;

2) æáëí áÛ í à ðáøáí èÿ í ðááëáí èÿ éáí à èèè Õáí òðáëüí í áí èçáèðàðáëüí í áí òí ðááëáí èÿ í áí áñáí èè èçì áí áí èé á èçáèðàðáëüí Ûé ñí èñí è;

3) æáëí áÛ í à ðáøáí èÿ Õáí òðáëüí í áí èçáèðàðáëüí í áí òí ðááëáí èÿ: à) í +èñéá í áí áàòí á íð èáæáí áí èçáèðàðáëüí í áí í èðóáá í ðè áÛáí ðáð á ðèèñááá; á) í ðááèñòðáðèè í àèì áí í ááí èÿ í í èè-ðè-áñéí é í áððèè; â) í áí áñáí èè éáí áèáàòí á á èçáèðàðáëüí Ûá áðèèáðáí è;

4) æáëí áÛ í à ðáøáí èÿ í ðááëáí èÿ éáí à èèè Õáí òðáëüí í áí èçáèðàðáëüí í áí òí ðááëáí èÿ í á èðí áàð áÛáí ðí á èèè í çáì áÛá-í èè áí èæí í ñòè ááí òðáðà èèè ááí çáì áñòèðáëÿ.

Í ðááí , ááéñòáëÿ éí òí ðí áí í áæáèðòñÿ, á èðáð-àéøéá ñðí èè áí èæáí ñí í áÛèòü Ëíí èðáðð ðèèñáááá í í í ðí ááðéá ðáçóëüðáðí á áÛáí ðí á í ñáí áí í í áí èè í í æáëí áá (§ 9 áè. 15 Çáëí í à í áÛáí-ðáð 2005 á.).

Í á çáñáááí èè Ëíí èðáðð ðèèñáááá í í í ðí ááðéá ðáçóëüðáðí á áÛáí ðí á, í á éí òí ðí í ðáññí áððéááðñÿ æáëí áá, áí èæí Û í ðèñòó-ñòáí áàðü áñá +éáí Û ÿòí áí í ðááí á. Áñèè æáëí áá èáñááðñÿ ðáø-á-í èÿ í ðáçóëüðáðð áÛáí ðí á, òí í í á ðáññí áððéááðñÿ òáí æá ñí-ñòááí Ì Ëíí èðáðð, éí òí ðÛé ñóÛáñòáí ááè áí áðáí ÿ, í ðááøáñò-áðòÛáá áÛáí ðáí .

Í ðááí Û í è èèðá, ó-áñòáí áááøéá á í ðááí èçáèèè è í ðí áááá-í èè áÛáí ðí á, í í çáí ðí ñó Ëíí èðáðð ðèèñáááá í í í ðí ááðéá ðá-çóëüðáðí á áÛáí ðí á í áÿçáí Û í ðááí ñòááèòü àí ó èðáÛá ñááááí èÿ è éí òí ðí áðèò. Áñèè á òí áá ðáññí í òðáí èÿ æáëí áÛ áñòáí áð áí-í ðí ñ í áá-á ñáèááðáëüñèèð í í èáçáí èè í í á í ðèñÿáí é, òí í í èá-çáí èÿ ñáèááðáëÿ í í ðáøáí èò Ëíí èðáðð í í í ðí ááðéá ðáçóëüðá-ðí á áÛáí ðí á ááòñÿ á ñóáááí í í çáñáááí èè í èðóæí í áí ñóáá (tingsrátt).

Á ñí í òááðñòáèè ñ § 13 áè. 15 Çáëí í à í áÛáí ðáð 2005 á. Ëíí è-ðáð í í í ðí ááðéá ðáçóëüðáðí á áÛáí ðí á í í æáð í òí áí èòü ðáçóëüðá-òü áÛáí ðí á è í ðèí ÿòü ðáøáí èá í í ðí ááááí èè í í áòí ðí Ûð áÛáí-ðí á á í òááëüí í í èçáèðàðáëüí í í í èðóáá, áñèè:

1) áóááð áí èáçáí í, +òí á òí áá í í ááí òí áèè è í ðí ááááí èÿ áÛáí ðí á èí áèè í áñòí í áððóáí èÿ ááéñòáðòÛááí çáëí í í áá-òáëüñòáá;

2) í áí áððáèðñÿ, +òí èí áèè í áñòí áí ñí ðáí ÿðñòáí ááí èá í ðí-ááááí èò áí éí ñí ááí èÿ, èñéáæáí èá ðáçóëüðáðí á áÛáí ðí á èèè á òí áá áÛáí ðí á áÛèè ñí ááððóáí Û éí Ûá í ááí í òñòèì Ûá ááéñò-áëÿ.

Í í àοí ðí úà áúái ðú í ðí áí äÿòñÿ òí èüéí á òí ñέó+áá, àñέè ñó-  
ú àñòáοßò í ñí í áái èÿ í í èááàòü, +òí í áí àðóæáí í úà í àðóøáí èÿ  
í í àέèÿèè í à ðáçóèüòàòú áúái ðí á.

Έí í èοàò ðεèñáááá í í í ðí áαðéα ðáçóèüòàòí á áúái ðí á í í æàò  
í áÿçàòü ñí í ðáαòñòáοßú èé èçáεδάοαέυí úé í ðáái í ðí èçáαñòε í á-  
ðαñ+αò áí èí ñí á èèè ñí áαðøèòü èí úà áαéñòáèÿ, òñòðái ÿßú èα  
áúÿáéái í úà í àðóøáí èÿ.

Έí í èοàò í í í ðí áαðéα ðáçóèüòàòí á áúái ðí á í ðí áαðÿàò í ðá-  
áèèüí í ñòü ñí áεßáái èÿ í ðí òááòðú òááái í éái èÿ, í í áòáαðæáαß-  
ú áái èçáðái èα áái òáòí á ðεèñáááá è Άαðí í àðéái áí òá. Í í ñéα  
áúái ðí á á ðεèñááá í ðí áαðéα áí éæí à çáααðøèòüñÿ áí áí ÿ í ðí áá-  
áái èÿ í àðái áí çαñááái èÿ í æèòú áí í áü èçáðái í í áí ñí çúáá. Í ò-  
+àò í òáéí é í ðí áαðéα í áí ðááèÿáòñÿ òáèüí áí ó. Άñέè ðá+ü èáαò í  
í ðááñòááèòáèÿø Ø ááòèè á Άαðí í àðéái áí òá, òí í ò+αò í í ðí áαðéα  
í áí ðááèÿáòñÿ òáéæá è á ÿòí ò í ðáái .

Ά ñí í òááòñòáèè ñ § 11 áè. 3 Õí ðí ú í ðááéái èÿ Ø ááòèè èç-  
áðái í úé á ðεèñááá áái òáò èñí í éí ÿàò ñái è í áÿçái í í ñòè í á-  
áçèðáÿ í á æáéí áó, í í áái í òß í í í áí áò áái èçáðái èÿ. Άñέè  
èçáðái èα í ðεçí ááòñÿ í áááéñòáèòáèèüí úì , òí í í ñéα í áúÿáéái èÿ  
í á ÿòí í í í áúé +éái ðεèñáááá çái èí áαò í àñòí á í àðéái áí òá.  
Áái í í á í í éí æái èα ñí í òááòñòáái í í í ðéí áí ÿáòñÿ è á í òí í ø-  
áí èè çài àñòèòáèé áái òáòí á ðεèñáááá. Áí áéí áè+í í á í í éí æá-  
í èα ááéñòáòáò á í òí í øái èè áái òáòí á ñí áðái èÿ òí í éí í í í +ái -  
í úò éái àñòéí áá è èí í í óí ú (§ 10 áè. 15 Çáéí í á í áúái ðáò  
2005 á.).

§ 2. Í òááòñòáái í í ñòü çá èçáεδάοαέυí úà í ðáái í àðóøáí èÿ

Çá í àðóøáí èα èçáεδάοαέυí í áí çáéí í í áαòáèüñòáá á í áéí òí ðúò  
ñέó+äÿò í ðááòñí í ððái à òái èí áí äÿ í òááòñòáái í í ñòü. Õáè, ááéñò-  
áοßú áá Õái èí áí í á òéí æái èα Ø ááòèè, í ðéí ÿòí á á 1962 á. (áñò-  
í èéí á ñέò 1 ÿí áαðÿ 1965 á.), ñí áαðæèò í àñéí èüéí ñòáòáé, ðááòèè-  
ðóßú èò òái èí áí òß í òááòñòáái í í ñòü èèò, ñí áαðøéáø èò í ðí òéái -  
í ðáái úà áäÿí èÿ á òí áá í ðí áááái èÿ áúái ðí á. Ñí í òááòñòáοßú èα  
í í ðí ú òñòái ááèèáαßòñÿ á áè. 17 Õái èí áí í áí òéí æái èÿ Ø ááòèè  
«Í í ðáñòóí éái èÿò í ðí òéá í áúáñòáái í í é áäÿòáèèüí í ñòè».

Ά ñí í òááòñòáèè ñí ñò. 8 áè. 17 Õái èí áí í áí òéí æái èÿ èèòí ,  
éí òí ðí á áí áðái ÿ áúái ðí á í à í òáèè+í òß áí éæí í ñòü èèè á ñáÿçè  
ñ éí í é ðááèèçáòèáé èçáεδάοαέυí í áí í ðááá í í í òáèè+í úì áí-  
í ðí ñái , í úòááòñÿ áí ñí ðái ÿòñòái áαòü áí èí ñí áái èß èèè áí á-  
òáòüñÿ á áái ðáçóèüòàò, à òáéæá èí úì í áðáçí ì í áçáéí í í í í í -

àèèÿòü í à ãí èí ñí àáí èà, ãí èæí í áúòü í ðèáí áí ðáí í *çà í áçæíí í óþ áäÿðàèüí í ñòü áí áðáí ÿ í ðí ááááí èÿ áúáí ðí á* è óí èàðà øððàðà<sup>1</sup> èèè ðþðáí í íí ó çæèþ-áí èþ ñðí èí ì áí øáñðè ì áñÿòáá. Áñèè í ðá- ñðóí èáí èà ÿæÿàðñÿ ðÿæèè , ðí í ðááóñí í ððáí í í áèàçáí èà á àèää ðþðáí í íáí çæèþ-áí èÿ í à ñðí è áí +aðúðáð èàð. Í ðè í í ðáááèá- í èè ðÿæáñðè í ðáñðóí èáí èÿ í ñí áí á áí èí áí èà óááèÿàðñÿ ðí ì ó, áúèí èè í í í ñí áaðøáí í ñ èñí í èüçí ááí èáí í áñèèèÿ èèè ñ óáðí- çí è í ðèí áí áí èÿ í áñèèèÿ èèè áúèí ñáÿçáí í ñí çèí óí í ððááèáí è- áí áí èæí í ñóí ùí í í èí æáí èáí .

Ëèóí, èí ðí ðí á í í èó-ááð, í ðèí èí áàð í ááúáí èà èèè ððááóáð í í èó-áí èÿ í áí ðááí ì áðí í è áúáí áú çà áí èí ñí ááí èà í í ðáááèáí - í ùí í áðàçí ì èèè çà áí çááðæáí èà í ð áí èí ñí ááí èÿ í í í óáèè-í í - ì ó áí í ðí ñó, áí èæí í áúòü í ðèáí áí ðáí í (áñèè ÿóí í ðáñðóí èáí èà í á ÿæÿàðñÿ áçÿóí +í è-áñðáí í ) è óí èàðà øððàðà èèè è ðþðáí í í - ì ó çæèþ-áí èþ í à ñðí è áí øáñðè ì áñÿòáá.

Çà ðàçæàøáí èà ðæí ù áí èí ñí ááí èÿ èèè èí í è èí òí ðí àðèè, ñáÿçáí í í è ñ áúáí ðáí è, Óáí èí áí ùí óèí æáí èáí Ø áàðèè í ðááó- ñí í ððáí í ðááèüí ù è ñí ñòáá, ðááóèèððóáí ù è ñó. 9 áè. 17: èèóí, èí ðí - ðí á áác ðàçðáøáí èÿ í ùðááðñÿ í í èó-èðü èí òí ðí àðèþ, èí ðí ðáÿ á ñáÿçè ñ í ñòü áñðáèáí èáí èçæððàðæüí í áí í ðááá í í í óáèè-í ùí áí - í ðí ñáí áí èæí à ááðæàðñÿ á ñáèððàðà, áí èæí í áúòü í ðèáí áí ðáí í *çà í áððóáí èà òáèí ù áí èí ñí ááí èÿ è* øððàðó èèè è ðþðáí í í í ó çæèþ- áí èþ ñðí èí ì áí øáñðè ì áñÿòáá.

Áððáèá í ðáñðóí èáí èÿ, ñí ááðøááí ùá á óí áá áúáí ðí á, ðááóèè- ðóþòñÿ èí ùí è ñí í ðááðñóáðþùèí è ñòáðüÿí è Óáí èí áí í áí óèí æáí èÿ. Óáè, í áí ðèí áð, ñó. 1 áè. 20 Óáí èí áí í áí óèí æáí èÿ «Í çèí- óí í ððááèáí èè ñèóæááí ùí í í èí æáí èáí » í ðááóñí áððèáááð í ðááðñóááí í í ñòü +èí í áí èèí á í í áúáí ðáí , èí ðí ðúá çèí óí í ððáá-

<sup>1</sup> Á ñí í ðááðñóáèè ñ óáí èí áí ùí çæíí í í ááðæüñðáí ì Ø áàðèè øððàðü í áçí à-áþòñÿ á ñí í ðááðñóáèè ñ í í èí æáí èÿí è í èí í èðáóí í ì í ðáñðóí èá- í èè á òí ðí á øððáðí áí áè, ñóí í áðí ùó øððáðí á èèè ñòáí ááððèçèðí ááí - í ùó øððáðí á. Áñèè èí í èðáóí áÿ òí ðí à øððàðà í á í ðááóñí í ððáí á, ðí øððáðü í áçí à-áþòñÿ èáè øððáðí áí è, á áñèè í ðáñðóí èáí èÿ í áèàçúáá- þòñÿ í áí áá +áí 30 øððáðí áí ÿí è, ðí á èà-áñðáá ñóí í áðí ùó øððáðí á. Èáæáúè øððáðí ááí ù í áçí à-ááðñÿ èáè òèèñèðí ááí í ùè á ðàçí áðá í ð 30 áí 1 000 øáááñèèð èðí í , í ðèí èí áÿ áí áí èí áí èà, èáèí é ðàçí áð ÿæÿàð- ñÿ ðàçóí í ùí ááèáó áí óí áá, áèááí ñí ñóí ÿí èÿ, í áÿçáðæüñðá í áðáá èææè- ááí òáí è è áððáèð ÿéí í í í è-áñèèð í áñóí ÿðæüñðá í ááèí ÿáí í áí. Í èí è- ì áèüí ùè ðàçí áð øððáðí áí ÿ ñí ñòááèÿáð 450 øáááñèèð èðí í . Ñí . ñó. 1, 2 áè. 25 +. 3 Óáí èí áí í áí óèí æáí èÿ Ø áàðèè: Óáí èí áí ùè èí ááèí Ø áàðèè / Í áó+. ðáá. Í . Ó. Èóçí áóí áá, Ñ. Ñ. Ááèÿáá. Ñí á., 2001. Ñ. 201—202.

ēyþò nāī ēī ñēōæāāī ūī ī ī ēī æāī ēāī ī ðē ī ðāāī ēçāōēē ē ī ðī āā-  
 āāī ēē āūāī ðī ā: ēēōī, ēī ōī ðī ā ī ðē ī ñóŭ āñōāēāī ēē āī ñōāāðñō-  
 āāī í ūō ī ī ēī ī ī ī +ēē, ī ōāī āāēñōāēy ēēē āāçāāēñōāēy ōī ūø-  
 ēāī í ī ēēē ī ī í āī ñōī ðī æī ī ñōē í ā ēñī ī ēī yāō nāī ē ñēōæāāī ūā  
 ī áyçāī í ī ñōē, āī ēæī ī āūōū ī ðēāī āī ðāī ī *çā çēī ōī ī ðāāēāī ēā ñēō-  
 æāāī ūī ī ī ēī æāī ēāī* ē øðāōō ēēē ē øþðāī í ī ī ó çāēēþ+āī ēþ í ā  
 ñðī ē āī āāōō ēāō. Ā ñēō+āā ī āēī çī ā+ēōāēūī ī ñōē òāēī āī āāyī ēy  
 āī ēæī ī ñōī í ā ēēōī í ā ī ðēāēāēāāōñy ē ōāī ēī āī í ē ī ōāāñōāāī í ī-  
 ñōē. Ē í āī āī ðī ð, ēī āāā òāēī ā āāyī ēā ī ðēçī āāōñy òyæēēī, òī āū-  
 í ī ñēōñy ī ðēāī āī ð *çā òyæēēī ā çēī ōī ī ðāāēāī ēā ñēōæāāī ūī ī ī ēī-  
 æāī ēāī*, āēāēōŭ ēē ī ōāāñōāāī í ī ñōū ā āēāā øþðāī í ī āī çāēēþ+ā-  
 í ēy í ā ñðī ē ī ð øāñōē ī āñyōāā āī øāñōē ēāō. Ī ðē ī ī ðāāāēāī ēē  
 òyæāñōē ī ðāñōōī ēāī ēy ā āāī í ī ī ñēō+āā ñō. 1 āē. 20 Óāī ēī āī í āī  
 ōēī æāī ēy ōēāçŭāāāō, +ōō āī ēæī ī ó+ēōŭāāōūñy, í ī ñēō ēē çēī-  
 ōī ī ðāāēāī ēā āī ēæī ī ñōī ūī ī ī ēī æāī ēāī ñāðŭāçī ūē ðāðāēōāð,  
 í āī āñēī ēē āāī í ī ā ī ðāñōōī ēāī ēā çī ā+ēōāēūī ūē āðāā +āñōī ī ī ó  
 ēēōō ēēē āī ñōāāðñōāō, ī ðēī āñēī ēē ī ī ī ēēōō í āī ðāāī ī āðī øþ  
 āūāī āō. Ñēāāōāō, ī āī āēī, ī āī āī ðēōū, +ōī +ēāī ū ī ðāāēāī ēy ēāī ā,  
 ā òāēæā ēēōā, ī ðēī ēī āþŭēā ó+āñōēā ā ēçāēðāāēūī ī ī ī ðī ōāññā,  
 í āēāāþò ēī ī ōī ēōāōī ī ē í ā ī ī āōō āūōū ī ðēāēā+āī ū ē ōāī ēī ā-  
 í ī ē ī ōāāñōāāī í ī ñōē ī ī yōī ē ñōāōŭā Óāī ēī āī í āī ōēī æāī ēy. Çāōī  
 ē í ēī ī ī āōō āūōū ī ðēī āī āī ū ī ī ēī æāī ēy ñō. 2 āē. 20 Óāī ēī āī í āī  
 ōēī æāī ēy, ī ðāāōñī āððēāāþŭēā ōāī ēī āī øþ ī ōāāñōāāī í ī ñōū *çā  
 āçyðŭī +ī ē+āñōāī*: ñēōæāŭēē, ēī ōī ðŭē ī ī ēō+āāō, ī ðēī ēī āāō ī āā-  
 ŭāī ēā ēēē āðōāī ā í āçāēī í í í ā āī çī āāðāæāāī ēā çā āūī ī ēī āī ēā  
 ñāī ēō ñēōæāāī ūō ī áyçāī í ī ñōāē (ñāyçāī í ūō ā ōī ī +ēñēā ē ñ ī ðī-  
 āāāāī ēāī āūāī ðī ā), ī ðēāī āāðēāāāōñy çā *ī ī ēō+āī ēā āçyðēē* ē ōī-  
 ēāōā øðāōā ēēē ē øþðāī í ī ī ó çāēēþ+āī ēþ í ā ñðī ē āī āāōō ēāō,  
 ā ī ðē ī ðēçī āī ēē ñōāī ī òāēī āī ī ðāñōōī ēāī ēy òyæēēī — ē øþ-  
 ðāī í ī ī ó çāēēþ+āī ēþ í ā ñðī ē āī øāñōē ēāō.

Āñēē ā ōī āā ēçāēðāāēūī ī āī ī ðī ōāññā í ā ñōāāēē ī ī āñ+āōā āī-  
 ēī ñī ā ē í āī āðī āī āāī ēy ðaçōēūōāōī ā āūāī ðī ā āçyāēōñy òāēūñē-  
 ōēēāōēy āāī í ūō, ōī ī ōāāñōāāī í ī ñōū çā òāēī āī ðī āā ī ðāñōōī ēā-  
 í ēy ðāāēāī āī òēðōāōñy āē. 14 Óāī ēī āī í āī ōēī æāī ēy «Ī ī ðāñōōī-  
 ēāī ēyð, ñāyçāī í ūō ñ òāēūñēōēēāōēāē». Ī ā ī ñī í āāī ēē ñō. 1  
 āē. 14 Óāī ēī āī í āī ōēī æāī ēy ī ōāāñōāāī í ī ñōū *çā ī ī āāāēēō āī ēō-  
 ī āī ōā* í āñōōī āāō ā āēāā øþðāī í ī āī çāēēþ+āī ēy ñðī ēī ī āī  
 āāōō ēāō; çā ī āēī çī ā+ēōāēūī øþ ī ī āāāēēō āī ēōī āī ōī ā — ā āēāā  
 øðāōā ēēē øþðāī í ī āī çāēēþ+āī ēy āī øāñōē ī āñyōāā, ā çā  
 òyæēóþ ī ī āāāēēō āī ēōī āī ōī ā — ā āēāā øþðāī í ī āī çāēēþ+āī ēy  
 í ā ñðī ē āī øāñōē ēāō.



Í eif -áf eá í ðeif æ. 1

Áf á áf af á	Í aðeif úe f nóaá af úoáaf á ðeif áá										Í óe-eif ú	Æaf úeif ú	Ánaáf
	m	c	fp	kd	mp	nyd	s	v					
1976	55	86	39	—	—	—	152	17	270	79	349		
1979	73	64	38	—	—	—	154	20	257	92	349		
1982	86	56	21	—	—	—	166	20	254	95	349		
1985	76	44	51	—	—	—	159	19	241	108	349		
1988	66	42	44	—	20	—	156	21	218	131	349		
1991	80	31	33	26	—	25	138	16	234	115	349		
1994	80	27	26	15	18	—	161	22	208	141	349		
1998	82	18	17	42	16	—	131	43	200	149	349		
2002	55	22	48	33	17	—	144	30	191	158	349		
2006	97	29	28	24	19	—	130	22	184	165	349		

<sup>1</sup> Á yof e óaáeóá, á óaéá á óaáeóá í ðeif æf eá í ðeif áá í úeif áá í nóaáþu eá óaáneá n n eðaú af eý í áaf eá í íeóe-áneó í aðeé, eif of úa aúeé í óaáneá í á ðeif áá í óaáneá í óe í aðeif á áaf af e; m (Moderata samlingspartiet) — Óf áaf í í-eí aeóeif í í áy í aðeý (áf 1969 á. Höggpartiet — Í óaáý í aðeý); n (Nenterpartiet) — Í aðeý óaf óða (áf 1958 á. Bondeförbundet — Eðaúúf í neé n þç); fp (Folkpartiet liberalerna) — Í af í af eááðeúf af í aðeý (áf 1934 á. Liberaler och frisinnade — Eeáðeú e naf í af úa); kd (Kristdemokraterna) — Óðeðeaf nef -áaf í eðaðe-áneý í aðeý; mp (Miljöpartiet) — Í aðeý í óðaf ú í eðaþu eá e nóaú; nyd (Ny Demokrati) — Í aðeý í í af e áaf í eðaðe; s (Socialdemokraterna) — Nf óeáe-áaf í eðaðe-áneý í aðeý; v (Vänsterpartiet) — Eeáý í aðeý.

<sup>2</sup> N 1994 á. n f e eáneáeóú ðeif áá í nóaé n nóaéyof í -af úða af áa.





Î èîî -áíéá î ðèèîæ. 2

Áíá	Ï áðááÿ (ááðóíÿÿ) î áèáá						Áóíðáÿ (í èæíÿÿ) î áèáá					
	m	c	fp	s	v	Èóíá	m	c	fp	s	v	Èóíá
1945	30	21	14	83	2	150	39	35	26	115	15	230
1949	24	21	18	84	3	150	23	30	57	112	8	230
1953	20	25	22	79	4	150	31	26	58	110	5	230
1957	13	25	30	79	3	150	42	19	58	106	6	231
1959	16	24	29	79	3	151	45	32	38	111	5	231
1961	19	20	33	77	2	151	39	34	40	114	5	232
1965	26	19	26	78	2	151	33	36	43	113	8	233
1969	25	20	26	79	1	151	32	39	34	125	3	233

¹ Ñ 1970 á. ÷áááíèèè Ðèèíáá ðóáè í áí î ÿ áèáóí Õí î áðéáí áí óí î .

Ï δέείεαίέα 3

Δαόόϋοάοϋ άί έίηάάί έϋ έαέδαοάέε δαέέ-ιϋό άί ςοάηοί ϋό άδοί ι ςά ι άείά 1976—2002 άά.

18—21 άί ά

Άίά άϋάίθίά	Άρέηά, ιόάάίϋά ςά ιάδοέέ											% ιό ιάϋάάι +έηέα εαέδαοάέε, ι δέ- ιϋαοέο ο-άηόεα ά άϋάίθιο
	v	s	c	fp	m	kd	mp	nyd	άδοάεα ιάδοέέ			
1976	7	42	28	12	10	1	—	—	—	0	7	
1979	11	33	20	12	20	1	—	—	—	2	5	
1982	6	45	13	6	23	3	3	—	—	1	5	
1985	7	43	8	16	22	1	3	—	—	0	6	
1988	5	43	8	15	22	2	4	—	—	1	5	
1991	2	26	6	10	30	6	7	12	—	0	5	
1994	10	40	8	8	18	4	11	0	—	1	7	
1998	17	23	3	8	30	5	10	0	—	4	6	
2002	19	21	4	17	15	8	14	—	—	2	7	

Ì ðíáí èæáí èà ì ðeèí æ. 3

22—30 èàò

Áí à áúáí ðí á	Áí èí ñà, ì ðááí í úà çà ì á ðò è è										% ì ò ì á úááí + è ñè à è çá è ðá ðá è á è, ì ð è- í yá ø è ò ò-á ñò è à á á úáí ðá ò	
	v	s	c	fp	m	kd	mp	nyd	á ð ò è à ì á ðò è è			
1976	9	44	22	14	9	1	—	—	1	19		
1979	14	43	14	12	14	2	—	—	1	18		
1982	10	45	10	5	23	3	4	—	0	19		
1985	8	41	9	16	22	2	2	—	0	18		
1988	6	43	11	13	17	2	7	—	1	18		
1991	2	30	5	13	27	7	6	9	1	19		
1994	10	39	7	8	21	5	8	1	1	19		
1998	15	32	5	7	24	9	7	0	1	15		
2002	12	34	2	21	13	7	11	—	0	13		

## Ï ðíáíèááíèà ì ðèíèæ. 3

31—40 éàò

Áíá áúáíðíá	Áíèíá, ìòááíúá çà ìáðòèè										% ìò ìáúáí -èíèá èçáèðààèé, ì ðè- íÿøèò ó-áíòèá á áúáíðáò
	v	s	c	fp	m	kd	mp	nyd	áðòèá ìáðòèè		
1976	3	43	26	13	14	1	—	—	0	18	
1979	5	45	14	12	23	1	—	—	0	20	
1982	6	45	13	6	26	2	2	—	0	21	
1985	8	43	9	18	17	2	3	—	0	22	
1988	9	40	10	13	15	3	10	—	0	19	
1991	6	37	9	10	19	6	4	8	1	17	
1994	11	44	6	10	18	4	6	1	0	18	
1998	11	38	4	5	24	10	6	0	2	20	
2002	9	38	6	15	15	9	7	—	1	19	

Ï ðiãíæeáíèà ï ðeëi æ. 3  
41—50 èàð

Árã áúãí ðí á	Áíeíñá, ïoáãí úã çã ïãðeë										% ïò ï áúããí -eñéã èçãéðãòãéé, ï ðe- íýãøeð ó-ãúãeá á áúãí ðãð	
	v	s	c	fp	m	kd	mp	nyd	ãðãéã íãðeë			
1976	2	50	21	9	17	1	—	—	0	15		
1979	3	43	17	12	23	2	—	—	0	14		
1982	4	45	17	7	25	1	1	—	0	16		
1985	2	46	11	17	19	3	2	—	0	17		
1988	5	47	12	13	15	2	6	—	0	19		
1991	4	39	8	9	22	7	3	7	1	21		
1994	5	50	9	6	22	3	4	1	0	19		
1998	15	37	5	4	23	11	3	0	2	18		
2002	10	41	5	14	12	9	7	—	2	18		

## Ï ðíáíèááíèà ï ðèíæ. 3

## 51—60 èàò

Áíá áúáíðíá	Áíèíà, ïòááíúá çà ïàðòèè										% ïò ïáúáí +èíèà èçáèðàðèíí, ï ðè- íÿòèò ó-àíòèà à áúáíðáò
	v	s	c	fp	m	kd	mp	nyd	ðòòèà í ðòòèè		
1976	3	45	23	10	16	3	—	—	—	0	17
1979	2	49	15	9	23	2	—	—	—	0	18
1982	2	47	14	7	27	2	1	—	—	0	16
1985	3	42	12	16	24	3	0	—	—	0	14
1988	2	44	12	11	21	4	6	—	—	0	14
1991	3	42	9	10	18	9	3	5	1	1	15
1994	4	50	10	8	18	4	5	1	0	0	15
1998	9	42	4	5	26	9	2	0	3	3	17
2002	8	44	4	18	13	8	5	—	—	0	21

Ì ðíáí èæáí èà ì ðeèí æ. 3  
61—70 èàò

Áí à áúáí ðí á	Áí èí ñà, ì óááí úá çà ì áðòèè										% ì ò ì áúááí + èñèà èçáè óááí è, ì ðe- í yáòèò ó-áñòèà à áúáí ðáò	
	v	s	c	fp	m	kd	mp	nyd	áðòèà ì áðòèè			
1976	4	48	22	11	13	2	—	—	0	16		
1979	3	48	22	11	17	1	—	—	0	15		
1982	3	49	18	8	19	3	0	—	0	14		
1985	3	46	12	16	20	2	1	—	0	14		
1988	4	51	13	9	17	4	2	—	0	15		
1991	3	41	11	6	21	7	4	6	1	13		
1994	1	54	8	6	21	5	2	2	1	12		
1998	8	43	6	2	18	17	3	0	3	13		
2002	5	41	9	15	14	10	2	—	4	13		

## Î éíí-áíéà ï ðèííæ. 3

71—80 éàò

Áíá áúáíðíá	Áíéíñá, ïðááí Úá çá ïáðòèè										% ïò ïáúááí +èñèá εçáèðààèíí, ï ðè- íÿøèò ó-áñòèá á áúáíðáò
	v	s	c	fp	m	kd	mp	nyd	áðòèá í áðòèè		
1976	3	45	20	15	16	1	—	—	—	0	8
1979	3	49	18	9	19	2	—	—	—	0	9
1982	1	52	24	4	14	5	0	—	—	0	8
1985	2	48	16	14	16	4	0	—	—	0	9
1988	4	53	16	8	14	4	1	—	—	0	9
1991	3	46	13	6	18	10	0	4	0	0	9
1994	4	44	15	8	24	3	2	0	0	0	10
1998	6	39	10	5	19	15	3	0	0	3	10
2002	2	40	11	12	13	16	3	—	—	3	10



Ï ðèèï æáí èà 4  
 Ó÷-áñòèà èçáèðàòáèé á ì áðèàì áí òñéèð áòáí ðáð 2002 á. è 2006 á.

Ï ì èçáèðáèé ó÷-áñòèÿ èçáèðàòáèé	Áòáí ðò 2006 á.	Áòáí ðò 2002 á.
× èññèí ááéñòáèèòáèíí Ùò áñ èí ñí á	5 551 278	5 303 212
× èññèí Ì áááéñòáèèòáèíí Ùò áðèèðáí áé	99 138	82 218
× èññèí ì ðí áñ èí ñí áááèø èð èçáèðàòáèé	5 650 416	5 385 430
× èññèí áðáæááí, Ì áéáááð- Ùèèð áèèèáí Ùì èçáèðá- ðáèíí Ùì ì ðááñ ì	6 892 009	6 722 176
% èçáèðàòáèé, ì ðèí ÿá- ø èð ó÷-áñòèà á áòáí ðáð	81,99	80,11

Ï ðèèí æáí èà 5

Ñòàáí èðàèüí ùá ðáçóèüòòü áùáíðí á ðèñáá 2002 á. è 2006 á.

Ï àðèý	Áùáíðü 2006 á.			Áùáíðü 2002 á.		
	+èñèí áí èí ñá íò í áùááí +èñèá	% áí èí ñá íò í áùááí +èñèá	+èñèí í áí ááóíá	+èñèí áí èí ñá	% áí èí ñá íò í áùááí +èñèá	+èñèí í áí ááóíá
m	1 456 014	26,23	97	809 041	15,26	55
c	437 389	7,88	29	328 428	6,19	22
fp	418 395	7,54	28	710 312	13,39	48
kd	365 998	6,59	24	485 235	9,15	33
s	1 942 625	34,99	130	2 113 560	39,85	144
v	324 722	5,85	22	444 854	8,39	30
mp	291 121	5,24	19	246 392	4,65	17
Äðóáèá í àðèè	315 014	5,67	0	164 390	3,12	0

Ï ðëí æáí èá 6

È óí à è áúáí ðí á à ðëí ñáá 2006 á. ï ï è çá è ð ò á è úí ùí ï è ð ó á ï

È çá è ð ò á è úí ùé ï è ð ó á	Ï á ð è è								Ï ó ð ó á á ð è á ò á í è	Ï á á è ï ò á è ó á è úí ù á á ð è è á í è
	m	c	fp	kd	s	v	mp			
È á í Á è á è í á á	22,04	7,16	6,37	5,18	42,32	5,42	3,66	7,85	1,96	0,04
È á í Á á è á ð í á	21,06	10,76	5,13	5,42	40,34	6,65	4,35	6,28	2,18	0,04
È á í Á ï è á í á	21,58	19,25	4,35	3,84	34,86	6,0	6,26	3,85	2,72	0,08
È á í È á è á á í ð á	18,44	11,13	5,33	5,13	41,71	7,94	4,34	5,98	1,97	0,04
È á í Ó á è á í á	29,67	10,36	7,69	6,68	31,62	3,96	4,03	5,99	2,01	0,03
È á í È á ï è á í á	17,63	16,81	4,13	3,74	40,15	8,31	5,01	4,23	2,12	0,03
È á í È í í +, ï è í á	22,07	8,42	5,35	16,05	35,44	4,25	3,44	4,98	1,76	0,04
È á í È á è úí á ð	21,3	11,05	5,21	7,13	41,35	5,03	3,85	5,07	1,89	0,03
È á í È ð í í á á ð á	24,66	11,28	5,73	7,93	35,98	4,92	4,22	5,28	1,90	0,02
È á í Í ï ð á í ð ó á í	13,36	6,43	4,29	4,21	51,48	10,53	4,06	5,64	1,22	0,04
È ï ï ó í á Ï á è úí ,	28,48	2,88	8,87	3,46	35,24	5,45	6,07	9,55	1,47	0,05
Ñ á á á ð í - á ï ñ ó í - í ù é ï è ð ó á è á í á Ñ è í í á	27,4	8,3	7,09	6,71	35,15	3,42	3,39	8,54	2,01	0,03
Ð æ í ù é ï è ð ó á è á í á Ñ è í í á	33,1	6,03	9,19	4,79	30,27	3,45	4,77	8,39	1,55	0,05
Ç á í æ á í ù é ï è ð ó á è á í á Ñ è í í á	28,65	5,67	8,5	4,86	34,94	3,34	3,68	10,36	1,59	0,06
È ï ï ó í á. Ñ ó ï è á í è úí á	35,07	5,65	10,05	5,04	23,17	7,38	9,33	4,31	1,31	0,03



# Áeáëëîãðàôëÿ

## Àðááí òèí à

### Í îðì àòèáí ùá àèòù

Ley organica de los partidos politicos. Ley N 23298. Promulgada Octubre 22 de 1985.

National Constitution of the Argentine Republic. August 22. 1994.

Codico Electoral Nacional de Argentina, Decreto N 2. 135/83 del 18 de Agosto de 1983 con las modificaciones.

Reforma Codico Nacional Electoral Ley 25610 Promulgada: Julio 5 de 2002.

Anuario Iberoamericano de Justicia Constitucional N 6. 2002. Centro de estudios politicos ó constitucionales. Madrid.

Anuario Iberoamericano de Justicia Constitucional N 7. 2003. Centro de Estudios Politicos ó Constitucionales.

Êîí ñèòóòëÿ Àðááí òèí ñèí é Í àòèè 1 ì àÿ 1853 ã. // Êîí ñèòóòëè ãí ñóááðñóá Àì àðèèáí ñèí ãí èí ì òèí áí òà. Í ., 1957.

Êîí ñèòóòëÿ Àðááí òèí ñèí é Ðáñí óáèèèè 1994 ã. // Êîí ñèòóòëè ãí - ñóááðñóá Àì àðèèè Ò. 3. Í ., 2006.

### Ëèòáðàòóðí ùá èñòí-íèèè

Àðáóçèè Á. Í. Êîí ñèòóòëèí ì ì á ì ðááí çáðóááæí ùò ñòðáí. Í ., 2004.

Áí àðáááá Á. Í. Êîí ñèòóòëèí ì ì á ì ðááí çáðóááæí ùò ñòðáí. Í ., 2005.

Àðáí ÿí Á. Á. Í. ãí ñóí ì á ñáí ì óí ðááèáí èá è ì óí èòèí àèíí ì á óí ðááèá- í èá á Èàòèí ñèí é Àì àðèèá. Í ., 1999.

Ëèèè Á. Í. Á. Ñóáí ì áèáí èá ì ðááí áùò ñèñòáí à ñòðáí áò Èàòèí ñèí é Àì àðèèè // Áí ñóááðñóááí ì ì -í ðááí áùá ì ðí áèáí ù ñòðáí Èàòèí ñèí é Àì àðèèè. Í ., 1998.

Çáðóááæí ì á èçáèðáòáèíí ì á ì ðááí: Ó-áá. ì ì ñí áèá. Í .: Í îðì à, 2003.

Êîí ñèòóòëè çáðóááæí ùò ãí ñóááðñóá. Àì àðèèáí ñèèè èí ì òèí áí ò: Àðááí òèí à, Àðáçèèèÿ, Èáí ááá, Í áèñèèá, ÑØÁ. Àðáááí, 1998.

Èàòèí ñèáÿ Àì àðèèá. Ýí èèèè ì áàè-áñèèè ñí ðááí-íèèè. Ò. 1. Í ., 1980.

Í áèèè Á. Á. Êîí ñèòóòëèí ì ì á ì ðááí çáðóááæí ùò ñòðáí. Í áùáÿ-áñòù. Í ., 2006.

Í ðèí Á. Á. Áùñøèá ì ðááí ù ãí ñóááðñóááí ì ì é áèáñòè ñòðáí Èàòèí- ñèí é Àì àðèèè. Í ., 2001.

Í ì èèè-áñèáÿ ñèñòáí à ì áùáñòáá á Èàòèí ñèí é Àì àðèèá. Í ., 1982.

Ðáçóí ì áè- Í. Í. Áí ñóááðñóááí ì ì é ñòðí é Àðááí òèí ù. Í ., 1959.

Ñàèáí Á. Ò. Í áòèí ì áèíí ùá ì áðèáí áí òù ì èðá. Í ., 2005.

Ñðááí èòáèíí ì á èçáèðáòáèíí ì á ì ðááí: Ó-áá. ì ì ñí áèá. Í .: Í îðì à, 2003.

Ñòðáí ù è ðàáèíí ù ì èðà. 2003 á.: Ýèííí ì èèí-íí èèòè-áñèèé ñí ðà-  
áí ÷í èè. Ì ., 2003.

*Øòàòèíà Ì . Á.* Ààì èí èñòðàòèáí í á ì ðàáí ðàçáèáàð ù èðñÿ ñòðáí.  
Ì ., 1989.

*Boschi R. R.* Social Movements, Party System and Democratic Consoli-  
dation: Brazil, Uruguay and Argentina. Macmillan Press, 1999.

*Bravo C. A.* El Federalismo en la Republica Argentina. Los sistemas  
Federales del Continente Americano. UNAM, 1972.

Congreso, Presidencia ó Justicia en Argentina. Buenos Aires, 1999.

Democracy in Latin America. Cambridge, 1999.

Electoral Systems — a World-Wide Comparative Study. Geneva, 1993.

*Molinelli N. G.* Presidentes ó congresos en Argentina. Buenos Aires,  
1991.

The World Directory of Ðarliaments. Geneva, 2005.

## Ãaðì áí èÿ

### Í í ðì àòèáí ùá àèòù

Í ñí í áí í é çàèíí Òáááðàòèáí í é Ðañí óáèèèè Ãaðì áí èÿ / Ý áð. ñ í áí .  
*Ð . Í . Óðÿÿñà*, ñ èçì . è áíí . í í ñí ñò. í á 1 í í ÿáðÿ 2000 á. á í áð. *Í ááèí-  
ñèíáí Á. Á.* // Èíí ñòèòóóèè áí ñóááðñòá Ãaðì í ù: Á 3 ò. Ò. 1. Ì ., 2001.  
Ñ. 580—636.

Çàèíí í Òáááðàèüí í ì èíí ñòèòóóèèííííí ñóáá í ò 12 ì áððà 1985 á.  
(á ðáá. í ò 12 ááèááðÿ 1985 á.) // Òáááðàòèáí áÿ Ðañí óáèèèè Ãaðì áí èÿ:  
Èíí ñòèòóóèÿ è çàèíí í áàòàèüí ùá àèòù / Ñí ñò. *Ò. Á. Ì í ðì áèíáá.* Ì .,  
1991. Ñ. 302—335.

Çàèíí í áóáí ðàð Òáááðàèüí í áí ì ðàçèááí ðà Òáááðàèüí ùí ñí áðáí è-  
áí í ò 25 áí ðáèÿ 1959 á. (ñ èçì . è áíí .) // Òáááðàòèáí áÿ Ðañí óáèèèè  
Ãaðì áí èÿ: Èíí ñòèòóóèÿ è çàèíí í áàòàèüí ùá àèòù / Ñí ñò. *Ò. Á. Ì í ðì áèíáá.*  
Ì ., 1991. Ñ. 255—258.

Çàèíí í íí èèòè-áñèèé ì áðòèÿð (Çàèíí í í áðòèÿð) í ò 24 èðèÿ 1967 á.  
(á ðáá. í ò 22 ááèááðÿ 1988 á.) // Òáááðàòèáí áÿ Ðañí óáèèèè Ãaðì áí èÿ:  
Èíí ñòèòóóèÿ è çàèíí í áàòàèüí ùá àèòù / Ñí ñò. *Ò. Á. Ì í ðì áèíáá.* Ì .,  
1991. C. 125—148.

Çàèíí í í ðí óááóðà ðàòáðáí áóí à, í áðí áí í é èí èòèàòèáù è í áðí áí í -  
áí í ðí ñà, í ðí áí àèí ùò ñí àèáí í ñòáóóà 29, ááçàòà 6 Í ñí í áí í áí çàèíí á  
í ò 30 èðèÿ 1979 á. // Òáááðàòèáí áÿ Ðañí óáèèèè Ãaðì áí èÿ: Èíí ñòèòó-  
óèÿ è çàèíí í áàòàèüí ùá àèòù / Ñí ñò. *Ò. Á. Ì í ðì áèíáá.* Ì ., 1991. C 149—  
167.

Òáááðàèüí ùé çàèíí í áóáí ðàð (á Áóí ááñòáá) á ðáá. í ò 23 èðèÿ  
1993 á. (ñ í í ñèáá. èçì . è áíí .) // Ñáí ðí èè í í ðì áòèáí ùò ì ðááí áóò àè-  
òí á çàðóááæí í áí èçàèðàòàèüí í áí çàèíí í áàòàèüí ñóáá / Ñí ñò. *È. Á. Áèááá-  
ñòðíáá* è áð.; áñòóí. ñò. *Á. Í. Áí áðáááí é.* Ì ., 2004. Ñ. 294—323.

Èíí ñòèòóóèÿ çáí èè Ááññáí í ò 1 ááèááðÿ 1946 á. (ñ í í ñèáá. èçì . è  
áíí .) // Òáááðàòèáí áÿ Ðañí óáèèèè Ãaðì áí èÿ: Èíí ñòèòóóèÿ è çàèíí í áà-  
òàèüí ùá àèòù / Ñí ñò. *Ò. Á. Ì í ðì áèíáá.* Ì ., 1991. Ñ. 93—124.

Çaèí í çàí èè Ñaèñí í èý-Áí áaèüò í áúáí ðàò (á ðàá. í ò 16 èðèý 2001 á. ñ èçí ., áí áñáí í ùí è Çàèí í ïí í ò 7 áaèaáðý 2001 á.) // Ñáí ðí èè í ï ðí à-òèáí ùò í ðááí áúò àèòí á çàðòááæí í áí èçáèðàòáèüí í áí çàèí í í ààòáèüñò-àà / Ñí ñò. *È. Á. Áeáááñòðíáà* è äð. Ì ., 2004. Ñ. 323—352.

Bundswahlordnung, neugefosst v. 19.04.2002, BGBZ (Bundesgesetzblatt), I 1376, geändert v. 27.08.2002 (BGBZ, I 3429), v. 26.05.2005 (BGBZ I 1418).

*Èèðàðàòòðí úá èñòí-í èèè*

*Áí áðáááá Á. Ì* áðááí èñú ðàçàèðèý èçáèðàòáèüí í áí í ðááá á Ááðí à-í èè // Ì ðááí è æèçí ù. 1999. <sup>1</sup> 20. Ñ. 110—126.

*Ááñèèüáá Á. È. Ì* í èèðè-áñèáý èóèüòóðà è áúáí ðú á Ááðí áí èè // Áðèèáðáí ù Óáí ððáèüí í è èçáèðàòáèüí í è èíí èè ðÓ. 1995. <sup>1</sup> 4. Ñ. 12—23.

*Ááñèèüáá Á. È. Óáááðáèèçí* è èçáèðàòáèüí áý ñèñòáí à á Ááðí áí èè // Ì í èèðè-áñèèà èññèááí ááí èý. 1995. <sup>1</sup> 4. Ñ. 139—145.

*Ááááí ááá Þ. Á., Ááñèèüáá Á. Á.* Ñðááí èòáèüí ùé áí àèèç èçáèðàòáèü-í ùò ñèñòáí ðí ññèè è Ááðí áí èè // Æóðí àè í áúáí ðàò. 2001. <sup>1</sup> 4. Ñ. 22—26.

*Áðüèü Þ. Ì* ðàèðèèá Èíí í ñòèòóòèí í í áí ñóáá Ááðí áí èè í í èçáèðàòáèü-í ùí áaèáí // Ñðááí èòáèüí í á èí í ñòèòóòèí í í í á í áí çðáí èá. 2005. <sup>1</sup> 1.

*Èáááí ñèèé Ñ. Á.* Áí ñóááðñòááí í í á òèí áí ñèðí ááí èá áúáí ðí è è í ðáá-áúáí ðí úá ðáñòí áú í áðòèé á ÓðÁ // Æóðí àè í áúáí ðàò. 2001. <sup>1</sup> 3. Ñ. 58—59.

*Èáááí ñèèé Ñ. Á. ÓðÁ:* òí áðáí í ùé í áðòèéí ùé í èððáèèçí // Ì í èèñ. Ì í èèðè-áñèèà èññèááí ááí èý. 1998. <sup>1</sup> 2. Ñ. 158—171.

*È, óá Ì.* Èçáèðàòáèüí í á çàèí í í ààòáèüñòáí è í áðèàí áí òñèèá áúáí ðú á Ááðí áí èè // Áí ááí èè àèòáèñèí é òèí èü í í èèðè-áñèèèò èññèááí ááí èé. 1999. <sup>1</sup> 7. Ñ. 119—128.

*Ì áeáð Á.* Ááí í èðàðè-áñèèà áúáí ðú è èçáèðàòáèüí áý ñèñòáí à. Áí ñó-ááðñòááí í í á í ðááí Ááðí áí èè. Ò. 1 / Ì óá. ðáá. *Óíí í ðí èí Á. Ì. Ì .,* 1994. Ñ. 121—151.

Ì á èçáèðàòáèüí í è ñèñòáí à ÓðÁ. Ì í í áòáðèáèàí Ì ñí í áí í áí çàèí í á (èí í ñòèòóòèè) ÓðÁ è èçáèðàòáèüí í áí çàèí í í ààòáèüñòáá Ááðí áí èè // Ááñòí èè Óáí ððáèüí í è èçáèðàòáèüí í è èíí èè ðÓ. 1998. <sup>1</sup> 11. Ñ. 65—72.

Ì ñí ááí í í ñòè èçáèðàòáèüí ùò ñèñòáí à Ááñòáèèè, ÓðÁ, Èáí ááá, Ì áèñèèá, ÑÓÁ / Ñí ñò. *Á. Á. Áeáèñááá* è äð. Ì ., 1996. Ñ. 14—24.

*Óðüýñ Þ. Ì. Ì* áðòèè è áúáí ðú á ÓðÁ // Ì áðòèè è áúáí ðú á èáí èòá-èèñòè-áñèí í áí ñóááðñòáá / Ì óá. ðáá. *Á. Á. Óóí áí í á. Ì .,* 1980. Ñ. 134—214.

ÓðÁ — áúáí ðú, í áðòèè, áðáæááí á // Áðèèáðáí ù Óáí ððáèüí í è èç-áèðàòáèüí í è èíí èè ðÓ. 1994. <sup>1</sup> 8. Ñ. 41—46.

*Óáñá È.* Ì ñí í áú èí í ñòèòóòèí í í áí í ðááá ÓðÁ. Ì ., 1981.

Die Rechtsstellung der Abgeordneten // Juristische Arbeitsblätter. 1983.

*Ericksen H. U.* Wahlsysteme // Juristische Ausbildung. 1984.

*Genssler G.* Das d'Hondtsche und andere Sitzverteilungsverfahren aus mathematischer und verfassungsrechtlicher Sicht. Dissertation. Nürnberg, 1984.









- 
- Sterzel F.* Parlamentarismen i författningen. Stockholm, 1999.  
*Svenska poströstare / Red. M. Brothen.* Göteborgsuniversitet, 2003.  
*Sveriges grundlagar.* Stockholm, 2003.  
*The Public Purse and Political Parties. Public Financing of Political Parties in Nordic countries / Ed. by M. Wiberg.* Jyväskylä, 1991.  
*Valförfattninglagar 2006.* Stockholm, 2006.  
*Val till riksdagen.* Faktablad., 2006.  
*Weibull J.* Sveriges historia. Stockholm, 1993.  
*Wängnerud L.* Politikens andra sidan. Om kvinnorepresentation i Sveriges Riksdag. Göteborgsuniversitet, 1998.

Í ðíãðàì ì à eóðñà è êíí òðí eüí ùá àíí ðíñú

Ëçáèðàòáèüí àÿ ñèñòàì à Æðááí òèí ù

Í ðíãðàì ì à eóðñà

Òàì à 1. Í àúàÿ òàðàèòàðèñòèèà èçáèðàòáèüí íé ñèñòàì ù è ìíðÿáí è òí ðí èðí ááí èÿ àúñøèð ì ðááí í á ãí ñóááðñòááí í íé àèáñòè

1. Êíí ñèèòóèí í í í á ðàçáèòèà Æðááí òèí ù.
2. Í àúàÿ òàðàèòàðèñòèèà èçáèðàòáèüí í é ñèñòàì ù Æðááí òèí ù.
3. Ñí ãðáí áí í ùé ÿòáí ðàçáèòèÿ èçáèðàòáèüí í áí çáèí í í áàòáèüñòáá.
4. Æçáèðàòáèüí í á çáèí í í áàòáèüñòáá è ááí áèèÿí èá í á í í èèðè-áñèèé ðáèè.

5. Ñèñòàì à àúñøèð ì ðááí í á ãí ñóááðñòááí í í é àèáñòè.
6. Í ìðÿáí è èçáðáí èÿ Í ðàçéááí òà, Í áèàòù ááí òòàðí á è Ñáí àòà.

Òàì à 2. Í àðòèéí àÿ ñèñòàì à

1. Ñòáí í áèáí èá è ðàçáèòèà í àðòèéí í é ñèñòàì ù Æðááí òèí ù.
2. Í ñí ááí í í ñòè àðááí òèí ñèí é ì í í áí í àðòèéí í ñòè.
3. Áááòù èá í í èèðè-áñèèà í àðòèè è èð ó-áñòèà á èçáèðàòáèüí ùò èáì í áí èÿò.

4. Í áòèí í áèüí ùé Æçáèðàòáèüí ùé èí ááèñ è ááí ðáòí ðí èðí ááí èá.
5. Í ðááí áí á ðááóèèðí ááí èá ó-áñòèÿ í í èèðè-áñèèò ì àðòèé á èçáèðà-òáèüí ùò èáì í áí èÿò.
6. Í ðááí è-áñèèé çáèí í í í èèðè-áñèèò ì àðòèÿò.
7. Óñèí áèÿ ðááèñòðáòèè è ó-áñòèÿ í í èèðè-áñèèò ì àðòèé á èçáèðà-òáèüí ùò èáì í áí èÿò.
8. Áúááèæáí èá èáí àèááòí á í ò í í èèðè-áñèèò ì àðòèé.

Òàì à 3. Õèí áí ñèðí ááí èá í í èèðè-áñèèò ì àðòèé

1. Í íæáðòáí ááí èÿ í á èçáèðàòáèüí ùá èáì í áí èè.
2. Êíí òðí èü çà ì ñòù áñòáèáí èáì í í íæáðòáí ááí èé í á èçáèðàòáèüí ùá í óæáù.

3. Áí ñóááðñòááí í í á òèí áí ñèðí ááí èá í í èèðè-áñèèò ì àðòèé.
4. Êíí òðí èü çà ñí áèðááí èáì çáèí í í áàòáèüñòáá í òèí áí ñèðí ááí èè í í èèðè-áñèèò ì àðòèé.
5. Ñáí èòèè çà í áðóøáí èá çáèí í í áàòáèüñòáá í òèí áí ñèðí ááí èè í í èèðè-áñèèò ì àðòèé.

Òàì à 4. Áí ñóááðñòááí í ùé èí òðí èü ì àðòèéí í é ááÿòáèüí í ñòè

1. Óñèí áèÿ çáí ðáù áí èÿ ááÿòáèüí í ñòè í í èèðè-áñèèò ì àðòèé.
2. Ñóáááí àÿ çàù èòà í í èèðè-áñèèò ì àðòèé.

Òàì à 5. Æçáèðàòáèüí ùé èí ðí óñ

1. Óñèí áèÿ í ðááí ñóááèáí èÿ èçáèðàòáèüí ùò ì ðáá.
2. Èáòááí ðèè èèò, èèøáí í ùò áèòèáí í áí è ì áññèáí í áí èçáèðàòáèü-í í áí í ðááá.
3. Áí ññòáí í áèáí èá óòðà-áí í ùò èçáèðàòáèüí ùò ì ðáá.

- 4. Aðalí oèè ðaaèeçaøèè eçaeðaaeúi úo í ðaa aðaalí oèí nêeo aðaaái .
- 5. Í ðeí oèí í ayçaaeúi íái áí eí nī aai ey è aai nī aadæai ea.

Òal à 6. Í ðaalí eçaoey í ðí áaaí ey áuáí ðí á

- 1. Áaeái ea nòðalí ú í à eçaeðaaeúi úa í eðóaa.
- 2. Nóaiè í í eçaeðaaeúi úi aaèal è eo í í eí í í í +ey.
- 3. Eçaeðaaeúi úa eí í eñnèe.
- 4. Eí nī aeoi ðú í í áuáí ðalí .

Òal à 7. Eçaeðaaeúi ay ealí í aí ey

- 1. Í áuèè oðaeoað è í nī aai í í nòe eçaeðaaeúi úo ealí í aí eè.
- 2. Í aðú í aðalí e+eaaeúi íái oðaeoaða.
- 3. Í aðalí e+ai ey á aai ú áí eí nī aai ey.
- 4. Í oí eoú aeý áí eí nī aai ey.
- 5. Í ðí oaaóða è oñeí aeý áí eí nī aai ey.

Òal à 8. Í í ðaaaéai ea ðaçoeúoai á áí eí nī aai ey

- 1. Í ðaaèèà è oñeí aeý í í añ+aa à áí eí nī á.
- 2. Óñeí aeý aaénoaaeúi í nòe è í aaaénoaaeúi í nòe í í aai í úo áí eí - nī á eçaeðaaeái.
- 3. Óñeí aeý aí í oèèðí aai ey ðaçoeúoai á áí eí nī aai ey è í í añ+aa à áí - eí nī á.

Òal à 9. Í ðaalí aðoai ey í à áuáí ðao

- 1. Áeáú í ðaalí í aðoai eè è eo í nī aai í í nòe.
- 2. Náí eóèe çá í oéaç í o í ayçaaeúi íái ó+añoeý á áí eí nī aai eè.
- 3. Aai eí eñðaaeái úa è oái eí aí úa nái eóèe.
- 4. Í aeaçalí ey áí eai í nōi úo eèo è +eai í á eçaeðaaeúi úo eí í eñnèe.

Êí í oðí eúi úa áí í ðí nú è çaaí ey

Í í oai á 1

- 1. Áaeoa í áuop oðaeoaðeñoeeo áí noaadñoaaí í íái oñoðí eñóaa Áð-aaí oèí ú.
- 2. Eaeay oí ði à í ðaaéai ey aaéñoaaóað á Áðaalí oèí a? Á +ai nī nōi ýò aa í nī aai í í nòe?
- 3. Í í eøeoa eí í nòeóoeí í í í á ðaçaeoèá Áðaalí oèí ú.
- 4. Eaeèi è í nī aai í í nōyí è í aeáaaao aðaalí oèí nēay eçaeðaaeúi ay nēñoi à?
- 5. Eae eçaeðaaeúi í á çaeí í í aaóaeúnoái Áðaalí oèí ú aeéyao í à í í eè-òè+añèèè ðæèi ?
- 6. Áaeoa oðaeoaðeñoeeo nēñoi ú áuñøeo í ðaalí í á áí noaadñoaaí í í é aeañoe Áðaalí oèí ú. Á +ai aa nōi añoi n nēñoi ai è aðoaéo eaoeí í ai a-ðeai nēeo nòðalí ?
- 7. Í ðí aí aeèçeðoeoa í í ðyái è eçaðalí ey Í ðaçeaaí oà, Í aeaoú aai oà-oi á è Náí aòà.

Í í oai á 2

- 1. Í í eøeoa nōalí í aeai ea è ðaçaeoèá í aðoeéí í é nēñoi ú Áðaalí - oèí ú.
- 2. Á +ai í nī aai í í nòe aðaalí oèí nēí é í í íái í aðoeéí í nòe?
- 3. Í aða+eñeoa í aðoeè, eí oi ðúa eadapò çí a+eaaeúi op ðí eú á í í eè-òè+añeí é æeçí è Áðaalí oèí ú.

4. Áàéòà í áú óþ òaðàèòaðèñòèéó Í àøèí í àèüí í àí Èçàèðàòàèüí í àí èí ààèñà.

5. Èàèí áú í ñí ááí í í ñòè í ðàáí àí àí ðàáóèèðí ááí èý ó-àñòèý í í èèðè-+àñèèð í àðòèé á èçàèðàòàèüí ùò èàí í àí èýð?

6. Áàéòà í áú óþ òaðàèòaðèñòèéó Í ðàáí è-+àñèí àí çàèí í à í í í èèðè-+à-ñèèð í àðòèýð.

7. Èàèí áú í áú èà òñèí àèý ðààèñòðàòèè è ó-+àñòèý í àðòèé á èçàèðà-òàèüí ùò èàí í àí èýð?

8. Èàèí é í í ðýáí é áú áàèæáí èý èáí àèáàòí á í ò í í èèðè-+àñèèð í àðòèé í à áúáí ðí ùà àí ñóáàðñòááí í ùà àí èæí í ñòè?

Í í òàí á 3

1. Èàèí á í áú èé í í ðýáí é òèí áí ñèðí ááí èý í í èèðè-+àñèèð í àðòèé?

2. Èàèí áú òí ðí ù í í æaðòáí ááí èé í à èçàèðàòàèüí óí èþ èáí í àí èþ?

3. Èàè í ñóù àñòàèýáòñý èí í òðí èü çà í í æaðòáí ááí èýí è í àðòèýí í à èçàèðàòàèüí ùà í óááú?

4. Í í èøèòà í àðáí èçí àí ñóáàðñòááí í í àí òèí áí ñèðí ááí èý í í èèðè-+àñèèð í àðòèé.

5. Èàè í ñóù àñòàèýáòñý èí í òðí èü çà ñí àèþááí èàí çàèí í í ààòàèüñòáá í òèí áí ñèðí ááí èé í í èèðè-+àñèèð í àðòèé?

6. Èàèèà í àèááþòñý ñáí èòèè çà í àðóóáí èà çàèí í í ààòàèüñòáá í òè-í áí ñèðí ááí èé í í èèðè-+àñèèð í àðòèé?

Í í òàí á 4

1. Á +àí çàèèþ-+áàòñý àí ñóáàðñòááí í ùé èí í òðí èü í àðòèéí í é ääý-òàèüí í ñòè?

2. Èàèí áú òñèí àèý çàí ðàù áí èý ääýòàèüí í ñòè í í èèðè-+àñèèð í àðòèé?

3. Á +àí çàèèþ-+áàòñý ñóáááí áý çàù èòà í í èèðè-+àñèèð í àðòèé?

Í í òàí á 5

1. Èàèí áú òñèí àèý í ðàáí ñòáàèáí èý èçàèðàòàèüí ùò í ðàá àðááí òèí - ñèè ððàæááí àí ?

2. Èàèèà àðàæááí á Àðááí òèí ù èèøáí ù àèòèáí í àí è í àññèáí í àí èç-áèðàòàèüí í àí í ðàáá?

3. Èàèí áá í ðí óááóðà è òñèí àèý àí ññòáí í àèáí èý óòðà-+áí í ùò èçàèðà-òàèüí ùò í ðàá?

4. Èàèèà àððáí òèè í ñóù àñòàèáí èý èçàèðàòàèüí ùò í ðàá àðááí òèí - ñèèð ððàæááí ?

5. Í áúýñí èòà, á +àí ñí àaðæáí èà è çí à-+áí èà í ðèí òèí à í áýçàòàèüí í - àí àí èí ñí ááí èý.

Í í òàí á 6

1. Í ðèáááèòà í ðèí òèí ù áàèáí èý Àðááí òèí ù í à èçàèðàòàèüí ùà í è-ðóáá.

2. ×óí áóí àèò á í í èí í í +èý èçàèðàòàèüí ùò èí í èññèé?

3. Èàèí áú Óóí èòèè èí ñí àèóí ðí à í í áúáí ðàí ?

Í í òàí á 7

1. Á +àí í ñí ááí í í ñòè èçàèðàòàèüí ùò èàí í àí èé á Àðááí òèí á?

2. Í á +óí í àí ðààèáí ù í àðù í àðáí è-+èòàèüí í àí òaðàèòàðà á èçàèðà-òàèüí ùò èàí í àí èýð?

3. Èàèèà í àðáí è-+áí èý óñòáí í àèáí ù èçàèðàòàèüí ùí çàèí í í ààòàèüñòá-áí í á ááí ù àí èí ñí ááí èý?

4. Èàè í ðàáí èçí ááí ù í óí èòù àèý àí èí ñí ááí èý?

5. Èàè í ñóù àñòàèýáòñý í ðí óááóðà àí èí ñí ááí èý?

Í í òai á 8

1. Éaéí áú í ðaaeéa è óñeí aey í í ãñ+aòà í í áai í úó ái eí ñí à eçáeðaðaè-  
eáé?
2. Éaéí áú óñeí aey í ðeçí ái ey áaéñðaðeðaeúi í ñòè è í áaaéñðaðeðaeü-  
í í ñòè í í áai í úó ái eí ñí á?
3. Í ðè eáeèò óñeí aeyò ái í óeèðòþoný ðaçóeuðaðú ái eí ñí áai ey?
4. Í ðè eáeèò óñeí aeyò ái í óeèðòþoný ðaçóeuðaðú í í ãñ+aòà ái eí ñí á?

Í í òai á 9

1. Í í èøèðà áeäú í ðaái í aðóái eé í à áúái ðað è èò í ñí áai í í ñòè.
2. Éaééa áai ayoný ñai eóèè çà í ðeàç í ð í áýçaðaèeúi í ái ái eí ñí áai ey  
í à áúái ðað?
3. Éaééa ñai eóèè áai eí eñòðaðeái í ái è óái eí ái í ái ðaðaðeðaðà áai -  
ayoný eçáeðaðaèeúi úi çaeí í í áaðaèüñòái í ?
4. Éaééa í aèàçai ey í ðaáóñi í ððái ú aey ái eaeí í ñòí úó èèò è +eái í à  
eçáeðaðaèeúi úó eí í eññeé?

Èçáeðaðaèeúi ay ñeñòai à Áaðì ái èè

Í ði ãðai ì à eóðña

Òai à 1. Í ñí áai í í ñòè è eñòí ðey óí ðí eðí áai ey eçáeðaðaèeúi í ái í ðaaa  
Áaðì ái èè

1. Í áú ay ðaðaðeðaðeñòeéa eçáeðaðaèeúi í e ñeñòai ú è óóí eóèè áúái -  
ðí á à Óááaðaðeái í e Ðañí óaéèéa Áaðì ái èè.
2. Eñoi èè ñoi í áeai ey eçáeðaðaèeúi í e ñeñòai ú Áaðì ái èè.
3. Ðaçáeðeà eçáeðaðaèeúi í ái çaeí í í áaðaèüñòaa à Áaðì ái èè à í aðái é  
í í eí áeí à XX á.
4. Áí í ðí ñú eçáeðaðaèeúi í ái í ðaaa à çaeí í í áaðaèüñòaa í áúáaeí ái í í e  
Áaðì ái èè.
5. Ðaóí ðí à eçáeðaðaèeúi í ái í ðaaa í í Áaeí aðñeí é eí í ñeèóóèè  
1919 á.
6. Éí í ñeèóóèí í í í -í ðaái ái à ðaáóeèðí áai èà eçáeðaðaèeúi í ái í ðaaa  
à Óááaðaðeái í e Ðañí óaéèéa Áaðì ái èè.

Òai à 2. Í í ðyái é í ðaái eçaðèè áúái ðí á

1. Í í ðyái é í aðaçí áai ey è eçí ái ái ey aðái èò eçáeðaðaèeúi úó í eðó-  
ái á. Í í ñoi ýí í ay eí í eññey í í eçí ái ái eþ aðái èò eçáeðaðaèeúi úó í eðó-  
ái á, áa eí í í aðái öey.
2. Eçáeðaðaèeúi úa ó+añoèè: í í ðyái é í aðaçí áai ey.
3. Í í ðyái é í açí à+aí ey áúái ðí á.

Òai à 3. Èçáeðaðaèeúi úa í ðaái ú

1. Ñeñòai à í ðaái í á, í ðaáðñòáai í úó çà í ðaái eçaðèè è í ðí áaaái èà  
áúái ðí á.
2. Óááaðaèeúi úe ðóeí ái àeðaeü í í í ðí áaaái eþ áúái ðí á è Óááaðaèeü-  
í ay eí í eññey í í áúái ðai .
3. Çai aeúi úe ðóeí ái àeðaeü í í í ðí áaaái eþ áúái ðí á è çai aeúi ay  
eí í eññey í í áúái ðai .
4. Í eðóæí í e ðóeí ái àeðaeü í í í ðí áaaái eþ áúái ðí á è í eðóæí ay eí -  
í eññey í í áúái ðai .

5. Đoēi āi āeoaēū i i i đī āāāi ēᵑ aŭai đī ā ā eçāeđaoaēūi i i ó-āñoēa è i đāāēai eā eçāeđaoaēūi i āi ó-āñoēa.

Òai à 4. Eçāeđaoaēe: āeoaēai i ā è i āññeāi i ā eçāeđaoaēūi i ā i đāāi

1. Āeoaēai i ā eçāeđaoaēūi i ā i đāāi eāē i đāāi i ñŭēēa ó-āñoēy ā aŭai - đāo. Ēeoaēi eā eçāeđaoaēūi i āi i đāāa.

2. Ī āññeāi i ā eçāeđaoaēūi i ā i đāāi è i ñi i āai ēy āai i oñooñoaēy.

Òai à 5. Ī i āai oī āeā è i đī āāāi ēᵑ aŭai đī ā

1. Ñi ñoāāēai eā ñi ēñēi ā eçāeđaoaēāē.

2. Ī i āai oī āeā è đāññŭēēa eçāaŭai eē i aŭai đāo.

3. Ī i đyāi è i çī aēi i eāi ēy ñi ñi ēñēai è eçāeđaoaēāē è āi ānai ēy ā i āai ēñi đāāēai eē.

4. Ī i đyāi è i i eó-ai ēy i oēđai eoaēūi i āi oai ñoi āadaī ēy.

5. Ī i āai oī āeā āᵑēēaōai aē āēy āi ēi ñi āai ēy.

Òai à 6. Ī i đyāi è aŭāāeāai ēy eāi āeāaōi ā ā eçāeđaoaēūi ūo i ēđoāāo è çai aēūi ūo ñi ēñēi ā eāi āeāaōi ā i i ēeðe-āñēeð i āđðeē

1. Ī đī oāāođa aŭāāeāai ēy eāi āeāaōi ā ā eçāeđaoaēūi ūo i ēđoāāo.

2. Đāāeñođaoēy eāi āeāaōi ā ā eçāeđaoaēūi ūo i ēđoāāo. Ī ñi i āai ēy āēy i oēaçā ā đāāeñođaoēe.

3. Ī i đyāi è aŭāāeāai ēy è đāāeñođaoēe çai aēūi ūo ñi ēñēi ā eāi āe- āaōi ā.

Òai à 7. Ī đāāaŭai đī ay āeoaēoēy

1. Ī aŭeā ođāai āai ēy è i đāāaŭai đī i ē āeoaēoēe.

2. Ī ñi āai i i ñoē i đāāaŭai đī i ē āeoaēoēe ā yēāeði i i ūo ñāāñoāāo i āññi āi è eī oī ði aōēe.

3. Ī oēoēaēūi i ā è i āi oēoēaēūi i ā āeēy eā i ā eçāeđaoaēy. Āi çī i æ- i i ñoē i āđai e-ai ēy i đāāaŭai đī i ē āeoaēoēe.

Òai à 8. Āi ēi ñi āai eā è i i āāāāi eā eoi āi ā aŭai đī ā

1. Ī i đyāi è i đī āāāi ēy āi ēi ñi āai ēy.

2. Ī đī oāāođa i i āāāāi ēy eoi āi ā āi ēi ñi āai ēy.

3. Ī i đyāi è đāñi đāāēai ēy i āno ā Āoi āānoāā i i ñeā i i āāāāi ēy eoi - āi ā aŭai đī ā.

Òai à 9. Ēi i ñoēoōeī i i i -i đāāi aŭa āadaī oēe i đāāeēūi i ñoē i đī āāāi ēy aŭai đī ā

1. Ī đī oāāođa i đī āadēe i đāāeēūi i ñoē i đī āāāi ēy aŭai đī ā.

2. Ī ñi i āai ēy oóðaoŭ āai oóāoñēi āi i āi āāo.

3. Ī i aoi đī ūa aŭai đŭ è i i đyāi è eō i đī āāāi ēy.

4. Ī i đyāi è i āāeēi āai ēy i āđoŭai eē eçāeđaoaēūi i āi çāēi i i āāoaēū- ñoāa.

Òai à 10. Ōēi āi ñeđi āai eā aŭai đī ā

1. Āi çī aŭai eā đāñoi āi ā i i ēeðe-āñēeð i āđðeē i ā āāāi eā eçāeđao- aēūi i ē eī i i āi eē.

2. Āi çī aŭai eā đāñoi āi ā eāi āeāaōi ā, ā oāeāā đāñoi āi ā çai aēū è i ā- ŭeī.

Òai à 11. Ī ñi āai i i ñoē eçāeđaoaēūi ūo ñeñoai ā çai ēyō ŌĐĀ

1. Çai aēūi ay ēi i ñoēoōeēy eāē eñoi +i eē eçāeđaoaēūi i āi i đāāa.

2. Eçāeđaoaēūi ūa ñeñoai ū ā çai ēyō ŌĐĀ.



Éi i ððí eúi úa aí i ði nú è çàaái èy

Í i ðaí a 1

1. Áaéoa í áu óþ ðaðaéðaðeñòeéó çí à-ai èy è óóí eóeé aúaí ðí á á ÓÐÁ.
2. Éaéí áú eñóí èe óí ðí eðí áaí èy èçáeðaðaéúi í é ñeñoaí ú Áaðí à-í èè?
3. Á +ai í ñí áaí í í ñòe èçáeðaðaéúi íáí í ðaaa í ðaaéúi úò aaðí aí ñeèð aí ñóáaðñoa í í ñeá çaaaðø aí èy í ñaí aí æoaéúi í é aí ðúaú í ðí ðeá Í aí í eá-í í à?
4. Éaéea í ðeí óeí ú èçáeðaðaéúi íáí í ðaaa í aøeè í ððæaí eá á í ðí-æéoa Éi i ñeèóóèè 1848 á.?
5. Éaéay èçáeðaðaéúi ay ñeñoaí à áúeá çáeðáí eáí à á Éi i ñeèóóèè 1871 á. í í ñeá í áúaaéí aí èy Áaðí aí èè?
6. Á +ai í ðí ýáeèeñú èçí aí aí èy èçáeðaðaéúi íáí í ðaaa í í Áaéí að-ñeí é eí i ñeèóóèè 1919 á.?
7. Á +ai çáeþ-æeñú í ñí áaí í í ñòe ðaáóeèðí áaí èy aúaí ðí á í à Çai à-áa è Áí ñoi eá Áaðí aí èè í í ñeá ðaçaðí i à Óaøeçí á?
8. Í ðaðaéðaðeçóeóa í aðáúe è aðí ðí é çáeí í ú í áúaí ðaó á aaðí aí-ñeéé Áóí áañoáá.
9. Éaéí áú í ñí áaí í í ñòe í úí á áaéñoaóþ úaáí çáeí í í áaðaéúñoaá í áú-aí ðaó?

Í i ðaí a 2

1. Éaéí á í ðyáí è í aðaçí áaí èy èçáeðaðaéúi úò í eðoaí á á ÓÐÁ?
2. Éaéí è í ðaaí çai èí aaony èçí aí aí eai aðaí eó èçáeðaðaéúi úò í e-ðoaí á, í í ðyáí è aáí í aðaçí áaí èy è eí i í aóaí óeè?
3. Éaéí á í í ðyáí è í aðaçí áaí èy èçáeðaðaéúi úò ó-añoéí á?
4. Éaéeí è eðeðaðeyí è ðóeí aí añoáaóny eí i eññey í ðe aí añaí èè í ðaaéí æaí èe í í aaéaí eþ Óaaaðaéúi í é ðaððeoi ðeè í á èçáeðaðaéúi úa í eðoaá?
5. Éi i ó aí èæaí áúöú í ðaañoáaéaí aí eéaa eí i eññeè í í èçí aí aí eþ aðaí eó èçáeðaðaéúi úò í eðoaí á?
6. Éoi í açí à-aaó aái ú áúaí ðí á è í à eàeí é aái ú í í aí èæaí í ðeoi-æeðúny?
7. Éaéí áú ñðí èè, çáeþ-aþúeá áúaí ðú á í í ðaaaéaí í úa ðaí èè eáè á ñeó-aa ðaaóeyðí úò, ðaè è aí ñðí +í úò áúaí ðí á?

Í i ðaí a 3

1. Éaéí áa ñeñoaí à í ðaaí í á, í ðaaðñoáaí í úò çà í ðaaí èçaðeþ è í ðí áa-áaí eá áúaí ðí á á ÓÐÁ?
2. Éoi í açí à-aaó Óaaaðaéúi íáí ðóeí aí æeðaeý í í í ðí áaaaí eþ áúaí-ðí á è aái çai añoeðaeý è í à eaeí é ñðí é?
3. Éaéí áú í í eí í í í +ey Óaaaðaéúi íáí ðóeí aí æeðaeý í í í ðí áaaaí eþ áúaí ðí á?
4. Èç eí aí ñí ñoi èð Óaaaðaéúi ay eí i eññey í í áúaí ðaí è eáeèa çá-aa-è í í à ðaøaaó?
5. Éoi í açí à-aaó í eðoaí íáí ðóeí aí æeðaeý í í í ðí áaaaí eþ áúaí ðí á è aái çai añoeðaeý è í à eaeí é ñðí é?
6. Éaéea aí i ði nú í ðaaí i í +aí ðaøaðú í eðoaí í é ðóeí aí æeðaeú í í í ðí áaaaí eþ áúaí ðí á?

7. Eç eí ái ñí ñóí èò è eaeèa ái í ðí ñú ðaøaað í eðoæí ay eí í eññey í í ðí áááái èþ áúái ðí á?

8. Eðí í açí a-aað ðóeí ái aeoaey í í ðí áááái èþ áúái ðí á à eçaeðaðaeúi í í ó-añoèa è eaeí áú aái í í eí í í i-ey?

9. Eðí í áðaçoáo í ðaaeái eá eçaeðaðaeúi í ái ó-añoèa è eaeí áú aái í í eí í í i-ey?

10. Eae ðaái ðaþò çañaáaðaeè eçaeðaðaeúi úò eí í eññeè è +eái ú eçaeðaðaeúi úò í ðaaeái eé? Í ðe eaeèó onéí aeyó í í æí í í ðeçaðoúny í ð áú í í eí í eí yóí é í í +aðí í é í áyçái í í ñòe?

Í í ðái á 4

1. Eaeèa ððái aái ey óñoái aaeèaað çaeí í í aaðaeúnoái aey í ðeí aða-óaí ey aeoeái í ái eçaeðaðaeúi í ái í ðaaa?

2. Eae ðaçaeáaeanú enoí ðey aeoeái í ái eçaeðaðaeúi í ái í ðaaa à Áað-í ái èè?

3. Eaeóþ ðí eú aey í í ðaaaéái ey aeoeái í ái eçaeðaðaeúi í ái í ðaaa eáðaaò í aþóí aeóaeúnoáa?

4. Eaeí áú í í í aái ey èøaí ey aeoeái í ái eçaeðaðaeúi í ái í ðaaa?

5. Eaeèa ððái aái ey í ðaaúyáeyáo çaeí í í aaðaeúnoái aey í áeáaái ey í aññeái úí eçaeðaðaeúi úí í ðaái í ?

6. Eðí ñí aeaní í çaeí í ó í í áeáaaò í aññeái úí eçaeðaðaeúi úí í ða-ái í ?

7. Aey eí ái aái ayðny í ðaái e-ai ey í aññeái í ái eçaeðaðaeúi í ái í ðaaa?

Í í ðái á 5

1. Eðí ñí noaaeyáo ñí eññe eçaeðaðaeae? Eaeí á í í ðyái è èò ñí noaaeá-ey?

2. Eðí aeeþ+aaony á ñí eñí è eçaeðaðaeae?

3. Eaeèa ððái aái ey í ðaaúyáeyþony è çayáeái èþ ñ í ðí ñúái é í aeeþ-ai èè à ñí eñí è eçaeðaðaeae?

4. Eaeèa ðaeáeçeòú ái eái í ñí aaðæaòú eçaaúái eá í áúái ðað?

5. Eaeí á í í ðyái è í çí aei í eái ey ñí ñí eñéí è eçaeðaðaeae?

6. Áí çí í æí á èè í í áa+a aeaeí áú í á í ðí í óñè è í øeáeè à ñí eñeá eçaeðaðaeae? Eðí ðañní aððeáaaò í í ái aái úa aeaeí áú è à eaeí é ñðí è?

7. Eaeí á í í ðyái è í í eó+ai ey í ðeðái eoaéúi í ái óái ñóí aaðái ey?

Í í ðái á 6

1. Eðí í áeáaaò í ðaái í áúaaeæái ey eái aeáaòí á í á áúái ðað?

2. Aaeòá eðaðeóþ ðaðaeòaðeñoeeó yóái í á áúaaeæái ey eái aeáaòí á.

3. Eaeèa ððái aái ey í ðaaúyáeyáo çaeí í è áúaaeæái èþ eái aeáaòá í ð í aðòeè?

4. Eaeí á ððái aái eá í áí aðí aei í áúí í eí eòú aey áúaaeæái ey eái -aeáaòá í ð eçaeðaðaeae èèe à ñeó+aa ñái í áúaaeæái ey?

5. Eaeí á í í ðyái è ðaaeñoðaoèè çayáeái èè í áúaaeæái èè eái aeáaòí á í í eçaeðaðaeúi í í ó í eðoáo?

6. Í açí aeòá í ñí í aái ey í ðeaçá à ðaaeñoðaoèè eái aeáaòá.

7. Eaeí á í í ðyái è áúaaeæái ey çai aeúi úò ñí eñéí à eái aeáaòí á?

8. Eaeèa ðaeáeçeòú ái eái í ñí aaðæaòú çayáeái eá í áúaaeæái èè çai aeúi í ái eái aeáaòá?

9. Í açí aeòá í eí èí aeúi í á eí èè-añoái aaeñoðaeoaéúi úò í í ái eñae eçaeðaðaeae çà çai aeúi úa ñí eñèè í aðòeè.

10. Eaeèa ððái aái ey áúaaeæaþony è ñí aaðæái èþ çai aeúi í ái ñí è-ñeá eái aeáaòí á?

11. Eaeí áà í ðí oáaòá ðaaeñoðaoèè çai aeúi úò ñí eñéí à eái aeáaòí á?

Í í ðal á 7

1. Áæóa eðaðeí á í eñái eá yóai í á è nðí eí á í ðí ááái eý eçæðaðæü- í í é eai í áí èè.

2. Éæè í ááñí á-eááaöñý í ðeí oëí ðááái nóaá, í á eí oí ðí í nððí eöñý í ðáááÚaí ðí áý áæðaðeý í í eèðe-áñeèð í aððeé, á yéæððí í í Úð nðááñð- áað í áññí áí é eí Óí ðí aðeè?

3. Éæeí áá í í çèöeý çæeí í í áaðæý á í oí í oái èè í Óèèeæeúi í áí è í á- í Óèèeæeúi í áí áeeyí eý í á eçæðaðæý?

4. Nóúáñoáoþð èè á aaðí áí nēí í çæeí í í áaðæüñoáá í aðái è-ái eý á í oí í oái èè áæðaðeí í í é ááyðæeúi í nòè í aððeé?

Í í ðal á 8

1. Í í èøèòá í í ðýaí é áÚí óñeá eçæðaðæeúi Úð áþeéaðaí aé.

2. Áæóa eðaðeí á í eñái eá í áúááí í í ðýæá è ðí ááái eý áí eí nñ áá- í eý.

3. Éæeá eçæðaðæe è í á áí í óñeáþöñý eçæðaðæeúi Úí í ðáæeáí eai é áí eí nñ ááí eþ?

4. Éæeá oðái ááí eý í ðáúyaeyþöñý é í ðeí áí áí eþ nñ áöeæeúi Úð óñððí eñoá æeý áí eí nñ ááí eý?

5. Í í èøèòá í í ðýaí é áí eí nñ ááí eý í í í í =òá.

6. Í í èøèòá í í ðýaí é í í áááái eý eðí áí á áí eí nñ ááí eý.

7. Ðaññeáæeòá, eæè í ðí eçáí æeöñý ðañí ðááæeáí eá í áí áaðí á á Áoí ááñ- ðááá?

8. Í áúyñí eòá, +oí ðæeí á í aðaðí áí Úa èèè eçáÚoí +í Úa í áí áaðÚ?

9. Í í èøèòá í í ðýaí é í ðí ááái eý áí í í eí eòæeúi Úð áÚaí ðí á.

Í í ðal á 9

1. ×oí í í í èí áaðñý í í á áaðái ðeýí è í ðí ááái eý áÚaí ðí á?

2. Í í èøèòá í ðí óááóðó í ðí áaðèè í ðáæeúi í nòè í ðí ááái eý áÚaí - ðí á.

3. Éæeí á í í ðýaí é í ðí ááái eý í í áoí ðí Úð áÚaí ðí á?

4. Éæeí áÚ í nñ í ááí eý óððaðÚ +eáí nóaá á Áoí ááñoááá?

5. Éæeí á í í ðýaí é í áææeí ááí eý ðæoái eé è í að, í oí í nýÚ eöñý è í ðí - áááái eþ áÚaí ðí á?

6. Éæeá í aðÚ í óááñoáái í í nòè í ðááóñí í oðái Ú çá í æñí í eí áí eá í áýçáí í í nóaé, náyçáí í Úð nñ í ðí ááái eai áÚaí ðí á?

Í í ðal á 10

1. Eç +aáí nñ nòí eò áí nóaaðñóáái í í á Óeí áí nēðí ááí eá áÚaí ðí á?

2. Ðaññeáæeòá, eæè í áí yéañú í á í ðí ðýæaí èè eñoí ðe-áñeí áí ðaçæ- ðeý ÓÐÁ í í çèöeý áí nóaaðñóáá á í oí í oái èè áí çí áÚaí eý ðañoí áí á í að- ðeé í á í ðáááÚaí ðí oþ áí ðúaó.

3. Éæeá í í eèðe-áñeèá í aððeè í áeááþð í ðáái í í á áí çí áÚaí eá ðañoí áí á?

4. Éæeí áÚ ðaçí aðÚ áí çí áÚaí eý í aððeýí èð ðañoí áí á á í ðáááÚaí ð- í í é áí ðúaá?

5. ×oí ðæeí á ááñí eþoí Úé è í oí í nēðæeúi Úé í æñeí oí ?

6. Éæeí áá í ðí óááóðá áÚáæeáí eý áí nóaaðñóáái í Úð nðááñoá í í eèðe-á- nēèí í aððeýí ?

7. Éæeí á í í ðýaí é áí çí áÚaí eý ðañoí áí á eáí æeáaðái á eçæðaðæeü- í Úð í eðóááð?

8. Éæeí á í í ðýaí é áí çí áÚaí eý ðañoí áí á çai eýí è í áúeí áí ?

Ī i ōai à 11

1. Ēāēi āŭ eñōi +í eēè eçāēđāōāēūi i āi i đāāā çai aēū?
2. Ēōi ñī āēāñi i çai aēūi i i ó çāēi i i āāōāēūñōāō i āēāāāō āēōēāi ūi è i āññēāi ūi eçāēđāōāēūi ūi i đāāi i ?
3. Ā +āi i đī yāēyāōñy ñi āōēōēēā eçāēđāōāēūi ūō ñēñōai ā i ōāāēū- i ūō çai ēyō?

### Ēçāēđāōāēūi āy ñēñōai à Ø āāōèè

Ī đī āđāi i à eódñā

Ōai à 1. Ēñōi đēy ōi đī eđi āai ēy è đaçāēōēy eçāēđāōāēūi i é ñēñōai ū Ø āāōèè

1. Ñōai i āēāi eā eçāēđāōāēūi i é ñēñōai ū Ø āāōèè.
2. Ōāđāēōāđēñōēēā eçāēđāōāēūi i āi i đāāā è eçāēđāōāēūi i é ñēñōai ū Ø āāōèè i āđāi é i i ēi āēi ū XIX ā.
3. Ēçāēđāōāēūi āy đāōi đī à Ø āāōèè 1906 ā.
4. Ēçāēđāōāēūi āy đāōi đī à Ø āāōèè 1968—1970 āā.
5. Ōāđāēōāđēñōēēā i i āi āi Çāēi i à i āŭai đāō 2005 ā.

Ōai à 2. Ēñōi +í eēè è i đēi ōēi ū eçāēđāōāēūi i āi i đāāā Ø āāōèè

1. Ēāēēi è i i đī āōēāi ūi è i đāāi āŭi è āēōai è đāāōēēđōpñy āŭai đŭ à Ø āāōèè?
2. Ī ñī i āi ūā i đēi ōēi ū eçāēđāōāēūi i āi i đāāā Ø āāōèè.

Ōai à 3. Ī đāāi ū i i i đāāi eçāōēè è i đī āāāi ēp āŭai đī ā à Ø āāōèè

1. Ñōāōñ, ñī ñōāā, i i đyāi é ōi đī eđi āai ēy Ōai ōđāēūi i āi eçāēđā- ōāēūi i āi ōi đāēāi ēy Ø āāōèè.
2. Ēi i i āōai ōēy Ōai ōđāēūi i āi eçāēđāōāēūi i āi ōi đāāēāi ēy Ø āā- ōēè.
3. Ēi ūā i đāāi ū, i ōāā+āp ū eā çā i đāāi eçāōēp è i đī āāāi eā āŭai - đī ā à Ø āāōèè: ēō ñēñōai à è eī i i āōai ōēy.

Ōai à 4. Ēçāēđāōāēūi ūé eī đī ōñ

1. Ōai çŭ āēy āēōēāi i āi eçāēđāōāēūi i āi i đāāā à Ø āāōèè.
2. Đāāēñōđāōēy eçāēđāōāēāé è ñī ñōāāēāi eā ñī eñēi ā eçāēđāōāēāé.
3. Āŭāā+ā eçāēđāōāēūi ūō ēāđōi +āé (ōai ñōi āāđāi eé).

Ōai à 5. Ī đāāi eçāōēy āŭai đī ā à Ø āāōèè

1. Ōai çŭ āēy i āññēāi i āi eçāēđāōāēūi i āi i đāāā à Ø āāōèè.
2. Ī i đyāi é āŭāāēāi ēy eāi āēāāōi ā è ēō đāāēñōđāōēy.
3. Ōi đī eđi āai eā eçāēđāōāēūi ūō i ēđōai ā à Ø āāōèè.
4. Ī açi ā+ai eā i +āđāāi ūō è āi āi +āđāāi ūō āŭai đī ā.

Ōai à 6. Ī đī āāāi eā āŭai đī ā è i i āñ+āō đaçōēūōāōi ā āŭai đī ā

1. Ī ñī āāi i i ñōè eçāēđāōāēūi i āi i đī ōāññā Ø āāōèè.
2. Ēñī i ēūçi āāi eā i ñī āŭō ōi đī āi ēi ñī āāi ēy (āi ēi ñī āāi ēy i i i i + - ōā, i ā eçāēđāōāēūi ūō ñōai ōēyō, ā āēi ēi i āōē+āñēēō i đāāñōāāēōāēūñō- āāō, i i āi āāđāi i i ñōè è +āđaç i i +ōāēūi i ā).
3. Ī i đyāi é i i āñ+āōā āi ēi ñī ā è i āi āđi āi āai ēy đaçōēūōāōi ā āŭai đī ā ā i āđēāi āi ò (Đēēñāāā), ā ñī āđāi ēy ōi i ēi i i i +āi i ūō ēāi āñōēi āi ā è eī i i ōi .
4. Ī i đyāi é đāñī đāāāēāi ēy i ñī i āi ūō è ōđāāi eāāp ū ēō i āi āāōi ā.

5. Í í ðyái è ðañí ðaaaéái èy í aþò ñðaaè eí í eðaðí úò eái àèaaóí á á íá-í í ñí èñéa. Í ðaðaðái òèè.

6. Éaèèa èçáèðaðaéúí úa aaðúaðú çáèðái eái ú á Ø áaöèè í ðè áúái-ðað á ðaçèè-í úa í ðaái ú?

7. Çai aþòeóáèè aái óðaðí á.

8. Í í aðaadæaái eá í í eí í í í +èé aái óðaðí á è eò çai aþòeðaaéaé.

Òai à 7. Õeí aí ñèðí aái eá áúái ðí á

1. Í áúáy ðaðaèðaðèñðèèa çáeí í í áaðaéúñðaa Ø áaöèè í òeí aí ñèðí-aái èè áúái ðí á.

2. Áèäú aí ñóaaðñðaaí í í aí òeí aí ñèðí aái èy áayðaeúí í ñòè í í èèðè-á-ñèø í aððeé, á òí í +èñéa ñayçai í í é ñ èø ó-aþòeai á áúái ðað.

3. Eí úa èñóí +í èèè òeí aí ñèðí aái èy í í èèðè-á-ñèøø í aððeé.

4. Í ò-aóí í ñòú í í èèðè-á-ñèøø í aððeé í ðañóí aí aái èè í í eó-aí í úò ñðaañòá.

Òai à 8. Í ñí aái í í ñòè í ðí áaaaí èy ðaðaðái aóí í á á Ø áaöèè

1. Í í í yòèa è àèäú ðaðaðái aóí í á.

2. Í í ðí aðeái í á í ðaái aí á ðaaóèèðí aái eá ðaðaðái aóí í á á Ø áaöèè.

3. Í í eáèèí aí í ðí ñai è eí áaa í ðí aí àèèèñú í áúái aðeí í àeúí úa ðaðaðái aóí ú á Ø áaöèè? Éaéí áú áúèè ðaçóèúðaðú yòèø ðaðaðái aóí í á?

4. Í ñí aái í í ñòè í ðí áaaaí èy eí í ñòèðóèeí í í úò ðaðaðái aóí í á á Ø áaöèè.

Òai à 9. Èçáèðaðaéúí úa ñí í ðú è í ðaaðñðaaí í í ñòú çà í aððóaí èy èçáè-ðaðaéúí í aí çáeí í í áaðaéúñðaa

1. Eí í ó á Ø áaöèè í ðeí aàèaæèð í ðaái í aæaéí aái èy ðaçóèúðaðí á áúái ðí á?

2. Í í ðyái è è òñeí àèy í aæaéí aái èy ðaçóèúðaðí á áúái ðí á á Eí í eðað Deñáaaa í í í ðí aaðèa ðaçóèúðaðí á áúái ðí á.

3. Í ðaaðñðaaí í í ñòú çà í aððóaí èy èçáèðaðaéúí í aí çáeí í í áaðaéúñðaa Ø áaöèè.

### Eí í ððí eúi úa áí í ðí ñú è çáaaí èy

Í í ðai à 1

1. Eí áaa í á-aèa ñèèaaúaaðúñy èçáèðaðaéúí ay ñèñðai à á Ø áaöèè?

2. ×óí áúeí ðaðaèðaðí í àèy èçáèðaðaéúí í aí í ðaaa è èçáèðaðaéúí í é ñèñðai ú Ø áaöèè í aðái é í í eí aéí ú XIX á.?

3. Éaèèa í ñí í aí úa í í aí áaaaí èy í ðaaðñí aððeaaèèñú èçáèðaðaéú-í í é ðaðí ðí í é Ø áaöèè 1906 á.?

4. Í ðaðaèðaðèçóeóá í ñí í aí úa +aððú èçáèðaðaéúí í é ðaðí ðí ú Ø áa-öèè 1968—1970 aa.

5. ×ai í í áúé Çáeí í í áúái ðað 2005 á. í ðeí òeí eàeúí í í òèè-aaðñy í ò í ðaaúaðúaaí øaañeí aí çáeí í í áaðaéúñðaa í áúái ðað?

Í í ðai à 2

1. Éaèèí è í í ðí aðeái úí è í ðaái áúí è aèðai è á Ø áaöèè ðaaóèèðó-þòny áúái ðú è ðaðaðái aóí ú?

2. Í açí àèðá è í ðaðaèðaðèçóeóá í ñí í aí úa í ðeí òeí ú èçáèðaðaéúí í aí í ðaaa Ø áaöèè.

Í í ðai à 3

1. Éaèèa aí ñóaaðñðaaí í úa í ðaái ú á Ø áaöèè í ðaa-aþò çà í ðaái èçá-øèþ è í ðí áaaaí eá áúái ðí á?

- 2. Êõí à Ø àáöèè í ì ðàààèÿàò ì ðàáí , ì óààòñòááí í Ùé çà ì ðàáí èçàòèþ è ì ðí àáááí èà áùáí ðí à à ñòðáí á?
- 3. Êàè òí ðí èðóáòñÿ Õáí òðàèüí í à èçàèðàòàèüí í à óí ðààèáí èà Ø àá-öèè?
- 4. Êàèí à ñòàòóñ Õáí òðàèüí í áí èçàèðàòàèüí í áí óí ðààèáí èÿ Ø àáöèè?
- 5. Êàèí àà èí ì ì áòáí òèÿ Õáí òðàèüí í áí èçàèðàòàèüí í áí óí ðààèáí èÿ Ø àáöèè?

Ì í òàì à 4

- 1. ×óí òàèí à àèòèáí í à èçàèðàòàèüí í à ì ðàáí ? Êõí à Ø àáöèè í àèàà-àò èì ?
- 2. Êõí à Ø àáöèè ì óàá-ààò çà ðààèñòðàòèþ èçàèðàòàèé è ñí ñòààèá-èà èà ñí èñèí à èçàèðàòàèé?
- 3. Á èàèèà ñðí èè ñí ñòààèÿþòñÿ ñí èñèè èçàèðàòàèé?
- 4. Áèÿ +ááí áùáààòñÿ èçàèðàòàèüí àÿ èàðòí +èà è èàèèà ñàáááí èÿ á í áé ñí ààðàòóñÿ?

Ì í òàì à 5

- 1. ×óí òàèí à ì àññèáí í à èçàèðàòàèüí í à ì ðàáí ? Êí ì ó í í í ì ðèí ààèá-æò à Ø àáöèè?
- 2. Êàèí à ì ì ðÿáí è áùáàèæáí èÿ èáí àèàòí à è èò ðààèñòðàòèè à Ø àá-öèè?
- 3. Êàèèà òðááí ááí èÿ ì ðàáúÿàèÿþòñÿ è ðààèñòðàòèè í àèí áí í ááí èÿ ì ì èèèè+áñèí è ì àðòèè à Ø àáöèè?
- 4. Á èàèèà ñðí èè í àçí à+áþòñÿ áùáí ðù à ðèèñááà Ø àáöèè?
- 5. Êõí í àçí à+ààò ì +àðááí ùà è áí áí +àðááí ùà áùáí ðù à ðèèñááà Ø àáöèè?

Ì í òàì à 6

- 1. Êàèèà ñòààèè ì ì æí ì áùáàèèòù à èçàèðàòàèüí ì ì ì ðí óáññà Ø àá-öèè?
- 2. Êàèèà àèäù áþèèàòáí áé ì ðàáòñí ì òðáí ù ààèñòáòþùèì øáááñèè çàèí ì ì ààòàèüñòáí ì ?
- 3. Êàèèà àèäù èçàèðàòàèüí ùò èí í áàðòí à ì ðèì áí ÿþòñÿ ì à áùáí ðàò à Ø àáöèè?
- 4. Êàèèà ì ñí áùà òí ðí ù áí èí ñí ááí èÿ ì ðàáòñí ì òðáí ù èçàèðàòàèü-í ùì çàèí ì ì ààòàèüñòáí ì Ø àáöèè? Í òàðàèòàðèçóéòà èò.
- 5. ×óí òàèí à òðááí èàþùèà ì áí ààòù?
- 6. Êàèè ì áðàçí ì ðáñí ðàáàèÿþòñÿ ì ñí í áí ùà è òðááí èàþùèà ì áí -ààòù ì ðè áùáí ðàò à ðèèñááà?
- 7. Á +áí ñòóù ì ðàòàðáí òèàèüí í áí áí èí ñí ááí èÿ à Ø àáöèè?
- 8. Êàèèà èçàèðàòàèüí ùà ààðùáðù ì ðàáòñí ì òðáí ù øáááñèè èçàèðà-òàèüí ùì çàèí ì ì ààòàèüñòáí ì ì ðè áùáí ðàò ðàçèè+í ùò ì ðàáí ì á?
- 9. Êõí ñòáí í àèòñÿ çàì àñòèòàèáí ááí óòàòà à Ø àáöèè?
- 10. Êàèè ì áðàçí ì ì ì àòáàðæááþòñÿ ì ì èí ì ì ì +èÿ ááí óòàòí à ðèèñáá-àà è èò çàì àñòèòàèé?

Ì í òàì à 7

- 1. Êàèèà ì ì ðí àòèáí ùà ì ðàáí áùà àèòù ðàáòèèðòþò óèí áí ñèðí ááí èà ááÿòàèüí ì ñòè ì ì èèòè+áñèèò ì àðòèè è èò ó+áñòèà á áùáí ðàò à Ø àáöèè?
- 2. Êàèèà èñòí +í èèè óèí áí ñèðí ááí èÿ áùáí ðí à ñòù àñòáòþò à Ø àá-öèè?

3. Éæeí í aðaçí í áí ñóáaðñóáí òeí áí ñeðóað ó-áñðeá í aððeé è eái -  
æèääóí á á áúáí ðað á Ø ááöèè?

4. Í áýçáí ú èè í í èeðè-áñeéá í aððeè á Ø ááöèè í ð-èòúááòüñý í ðañ-  
óí áí ááí èè ñðááñðá, í í ðða-áí í úó í á áúáí ðað?

Í í òaí á 8

1. Éæeí è í í ðí àðeáí úí è í ðááí áúí è àeðáí è ðááóèèðóáòñý eí ñè-  
ðóó ðaðáðáí áóí á á Ø ááöèè?

2. Éæeéá àeáú ðaðáðáí áóí í á í ðí áí äýòñý á Ø ááöèè?

3. Á -áí í ñí ááí í í ñóú eí í ñèðóóèí í í í áí ðaðáðáí áóí á á Ø ááöèè?

4. Éæeí á í í ðýáí è í ðí ááááí èý ðaðáðáí áóí í á á Ø ááöèè?

5. Í í eàèeí áí í ðí ñaí è eí ááá í ðí áí æèèñú í áúáí àðeí í æüí úa ða-  
ðáðáí áóí ú á Ø ááöèè? Éæeí áú áúèè ðaçóèüòàòú ýðeð ðaðáðáí áóí í á?

Í í òaí á 9

1. Éí í ó á Ø ááöèè í ðeí áæéáæèð í ðááí í áææéí ááí èý ðaçóèüòàòí á  
áúáí ðí á?

2. Éæeí è í ðááí á Ø ááöèè ðaññí àððeááàð ææéí áú, ñáýçáí í úa ñ áú-  
áí ðaí è á ðeèñááá?

3. Éæeí á í í ðýáí è í áææéí ááí èý ðaçóèüòàòí á áúáí ðí á á ðeèñááá?

4. Éæeáý í óááðñðááí í í ñóú í ðááóñí í ððáí á á Ø ááöèè çá í aðóðáí èý  
èçæèðáðáèüí í áí çæéí í í áàðáèüñðáá?

Ñî ãðàì áí í ùà èçàèðàòàèüí ùà ñèñòàì ù  
Âúí òñè àòí ðí é

Àðãáí òèí à  
Ãàðì áí èÿ  
Ø àáöèÿ

Èçãàòàèüíòàí Í Î ÐÌ À  
Ëèòáí çèÿ<sup>1</sup> 03206 í ò 10 í íÿáðÿ 2000 ã.  
101990, Í ñèãà, Ëí èí à-í ùé í ãð., 9à  
Òàè./Òàèñ (495) 621-62-95. E-mail: norma@norma-verlag.com  
Internet: www.norma-verlag.com  
Í í àí èñáí í á í á-àòü 00.00.07  
Òí ðí àò 60×90/16. Áóí àãà í òñàòí àÿ. Ãàðì èòóðà «Òàéí ñ»  
Í á-àòü í òñàòí àÿ. Òñè. í á-. è. 20,0. Ó-.-èçã. è. 19,68  
Òèðàæ 0000 ýèç. Çàèàç<sup>1</sup>